

Krbové vložky  
**Rovné**



**32/44**  
Strana 16



**37/50**  
Strana 22



**60/50S**  
Strana 40



**63/51**  
Strana 50



**67/38**  
Strana 56



**67/51**  
Strana 68



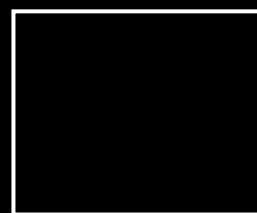
**78/57**  
Strana 76



**80/50S**  
Strana 90



**89/45**  
Strana 100



**89/72**  
Strana 114



**110/51**  
Strana 120



**150/51**  
Strana 126

# HAKA 32/44



## HAKA 32/44 výměník vertikální

Kód	Název	Cena bez DPH
H1001931	HAKA 32/44 výměník vertikální Ø150 mm jednosklo panty vlevo	44 325 Kč
H1001932	HAKA 32/44 výměník vertikální Ø150 mm jednosklo panty vpravo	44 325 Kč
H1001933	HAKA 32/44 výměník vertikální Ø150 mm dvojsklo panty vlevo	47 475 Kč
H1001934	HAKA 32/44 výměník vertikální Ø150 mm dvojsklo panty vpravo	47 475 Kč
<b>Provedení za příplatek výměník vertikální</b>		
H1001947	Příruba odkouření Ø130 mm	725 Kč



## HAKA 32/44 odkouření Ø150

Kód	Název	Cena bez DPH
H1001939	HAKA 32/44 odkouření Ø150 jednosklo panty vlevo	42 425 Kč
H1001940	HAKA 32/44 odkouření Ø150 jednosklo panty vpravo	42 425 Kč
H1001941	HAKA 32/44 odkouření Ø150 dvojsklo panty vlevo	45 575 Kč
H1001942	HAKA 32/44 odkouření Ø150 dvojsklo panty vpravo	45 575 Kč



## HAKA 32/44 S-akumulační nástavba

Kód	Název	Cena bez DPH
H1001943	HAKA 32/44 S-akumulační nástavba jednosklo panty vlevo	74 450 Kč
H1001944	HAKA 32/44 S-akumulační nástavba jednosklo panty vpravo	74 450 Kč
H1001945	HAKA 32/44 S-akumulační nástavba dvojsklo panty vlevo	77 600 Kč
H1001946	HAKA 32/44 S-akumulační nástavba dvojsklo panty vpravo	77 600 Kč
<b>Provedení za příplatek</b>		
H1002029	Příruba odkouření Ø130 mm	725 Kč

### S-akumulační nástavba se skládá z:

S-Redukce na akumulační nástavbu

5 kusů S-akumulačních prstenců Ø345

Stahlhaube Ø150 vertikal/horizontal mit Putzdeckel



## Možnosti provedení (montáž při výrobě, nutno zadat při objednání produktu)

Kód	Název	Cena bez DPH
H1000605	Klička pružinová levá černá	<b>856 Kč</b>
H1001001	Klička plochá levá nerez	<b>856 Kč</b>
H1001006	Klička plochá levá černá	<b>856 Kč</b>
H1000604	Klička pružinová pravá černá	<b>856 Kč</b>
H1001002	Klička plochá pravá nerez	<b>856 Kč</b>
H1001007	Klička plochá pravá černá	<b>856 Kč</b>
H1000606	Ovládací páčka vzduchu černá	<b>535 Kč</b>
H1001948	Dveřní lišty nerez 32/44 levá boční otevírání <sup>1</sup>	<b>1 150 Kč</b>
H1001949	Dveřní lišty nerez 32/44 pravá boční otevírání <sup>1</sup>	<b>1 150 Kč</b>
H1002033	Futra 32/44 90 mm tl. 5 mm panty vlevo	<b>2 975 Kč</b>
H1002034	Futra 32/44 90 mm tl. 5 mm panty vpravo	<b>2 975 Kč</b>
H1001950	Tmavá vystýlka topeniště HAKA 32/44	<b>5 400 Kč</b>
H9990001	Samozavírací dvířka	<b>0 Kč</b>
H1001555	Předmontovaný dveřní kontakt pro řídicí jednotku HOS (délka vedení 4m)	<b>4 120 Kč</b>

## Krycí rám (montáž při výrobě, nutno zadat při objednání produktu)

Kód	Název	Cena bez DPH
H1001951	Krycí rám 32/44 čtyřstranný 50 mm 1 x 90° černý	<b>3 325 Kč</b>
H1001952	Krycí rám 32/44 čtyřstranný 50 mm 1 x 90° nerez <sup>1</sup>	<b>4 975 Kč</b>
H1001955	Krycí rám 32/44 čtyřstranný 80 mm 2 x 45° černý	<b>4 775 Kč</b>
H1001956	Krycí rám 32/44 čtyřstranný 80 mm 2 x 45° nerez <sup>1</sup>	<b>7 150 Kč</b>
H1001961	Krycí rám 32/44 čtyřstranný R300 mm 1 x 90° černý	<b>5 475 Kč</b>
H1001962	Krycí rám 32/44 čtyřstranný R300 mm 1 x 90° nerez <sup>1</sup>	<b>8 200 Kč</b>
H1001963	Krycí rám 32/44 čtyřstranný R330 mm 1 x 90° černý	<b>5 650 Kč</b>
H1001964	Krycí rám 32/44 čtyřstranný R330 mm 1 x 90° nerez <sup>1</sup>	<b>8 475 Kč</b>

<sup>1</sup> Dodací doba nerezových komponentů na vyžádání

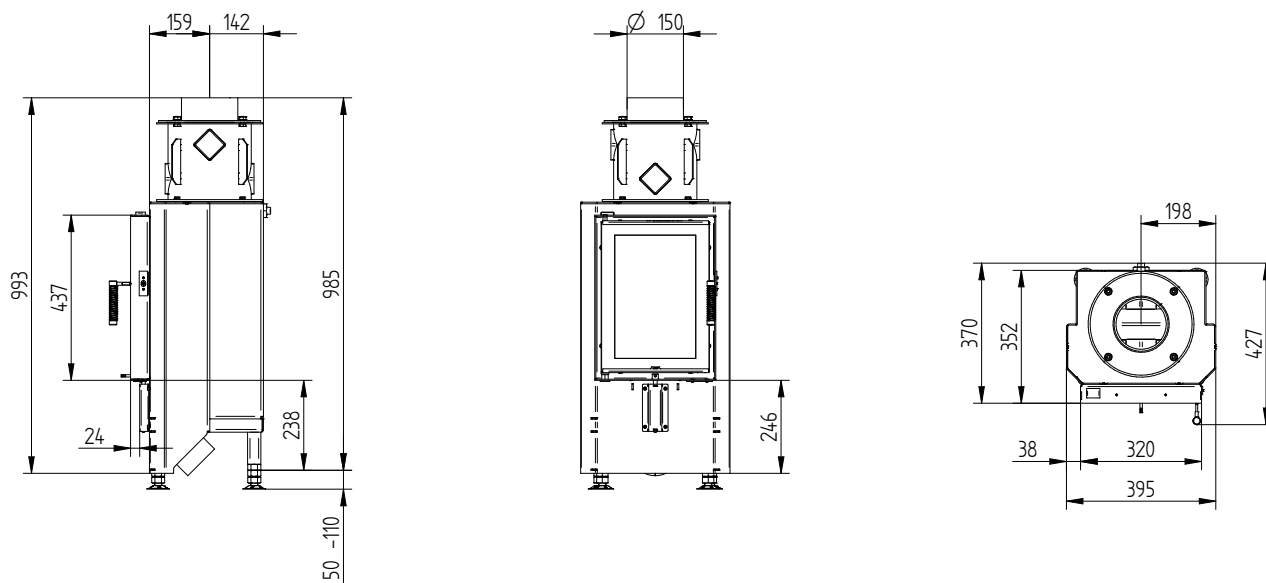
# HAKA 32/44

## Technická data

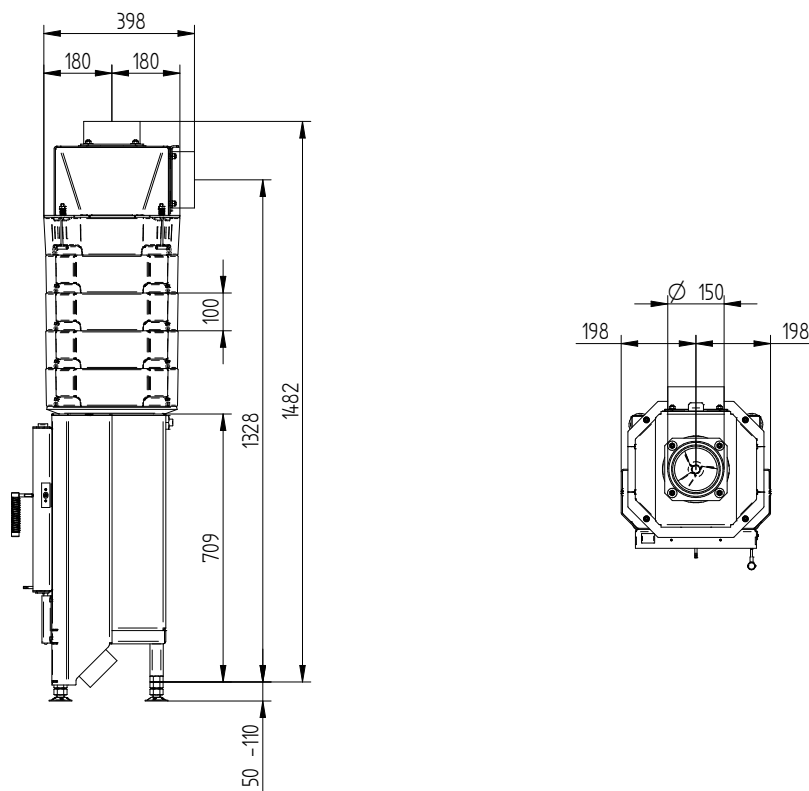
	provoz s přímým napojením na komín	provoz s připojenou akumulační masou	
	Ocelový výměník	Odkouření	S-akumulační nástavba
Energetický štítek	<b>A+</b>	<b>A+</b>	<b>A+</b>
<b>Provozní údaje</b>			
Nominální výkon	4 kW	----	----
Účinnost	> 80 %	----	----
Obrat paliva	1,3 kg/h	3 kg	3 kg
Výkon topeniště	----	12 kW	12 kW
Průměrný tepelný výkon / doba akumulace <sup>5</sup>	----	1,2 kW / 8 h	1,2 kW / 8 h
Hmotnostní tok spalin	4,4 g/s	11 g/s	11 g/s
Potřebný tah komína	12 Pa	12 Pa	15 Pa
Potřebné množství vzduchu pro hoření	15 m <sup>3</sup> /h	30 m <sup>3</sup> /h	30 m <sup>3</sup> /h
<b>Průměrná teplota spalin</b>			
na výstupu	235 °C	360 °C	360 °C
za 2,5 bm tahového systému KMS 240 <sup>1</sup>	----	210 °C	----
za S-akumulační nástavbou (5x S-aku. prstenec Ø345mm)	----	----	240 °C
<b>Rozdělení užitého tepla</b>			
krbová vložka	75–85 %	30 %	
pohledové sklo (jednoduché / dvojité)	25 / 15 %	25 / 15 %	
dodatečná akumulační masa	----	45–55 %	
<b>Informace pro stavbu s mřížkami</b>			
Minimální plocha mřížky horní / spodní	600 / 700 cm <sup>2</sup>	600 / 700 cm <sup>2</sup>	
Minimální odstup k izolovaným plochám / podlaze	50 / 0 mm	50 / 0 mm	
Izolace referenční <sup>2</sup> strop / zadní stěna / boční stěna / podlaha	120 / 70 / 70 / 0 mm	120 / 70 / 70 / 0 mm	
Izolace Calciumsilikat <sup>3</sup> strop / zadní stěna / boční stěna / podlaha	80 / 50 / 50 / 0 mm	80 / 50 / 50 / 0 mm	
<b>Informace pro stavbu bez mřížek (zavřené mřížky)</b>			
Minimální aktivní sálavá plocha <sup>4</sup>	laut TROL	3 m <sup>2</sup>	
Minimální odstup k izolovaným plochám / podlaze	50 / 20 mm	50 / 20 mm	
Izolace referenční <sup>2</sup> strop / zadní stěna / boční stěna / podlaha	160 / 90 / 90 / 20 mm	160 / 90 / 90 / 20 mm	
Izolace Calciumsilikat <sup>3</sup> strop / zadní stěna / boční stěna / podlaha	120 / 70 / 70 / 20 mm	120 / 70 / 70 / 20 mm	
<b>Všeobecné technické informace</b>			
Celková hmotnost / hmotnost vystýlky topeniště	ca. 110 / 44 kg		
Rozměr topeniště (šířka x hloubka)	250 x 210 mm		
Průměr přívodu vzduchu pro hoření	Ø 100 mm		
Použití v uzavřené akumulační obestavbě dle oborových pravidel	vhodné		
Testováno podle	EN 13229		
Splňuje požadavky norem	1. BImSchV (Stufe2), 15a BVG		

- Uváděná délka tahu při testování. Přesnou délku tahu určuje přepočít (Ortner / KOV přepočítový program) podle odborných stavebních předpisů
- Minerální vlna podle AGI-Q 132
- Příklad SkamoEnclosure Board 225 kg/m<sup>3</sup>
- Průměrná hodnota závisí na době akumulace a vlastnostech materiálu. Uvedené hodnoty platí pro šamot tloušťky 3 cm s tepelnou vodivostí 500 W/m<sup>2</sup>
- Akumulační provoz, uvedená dávka paliva po dobu akumulace, v uzavřené obestavbě, s účinností systému > 80 %

## HAKA 32/44 ocelový výměník vertikální

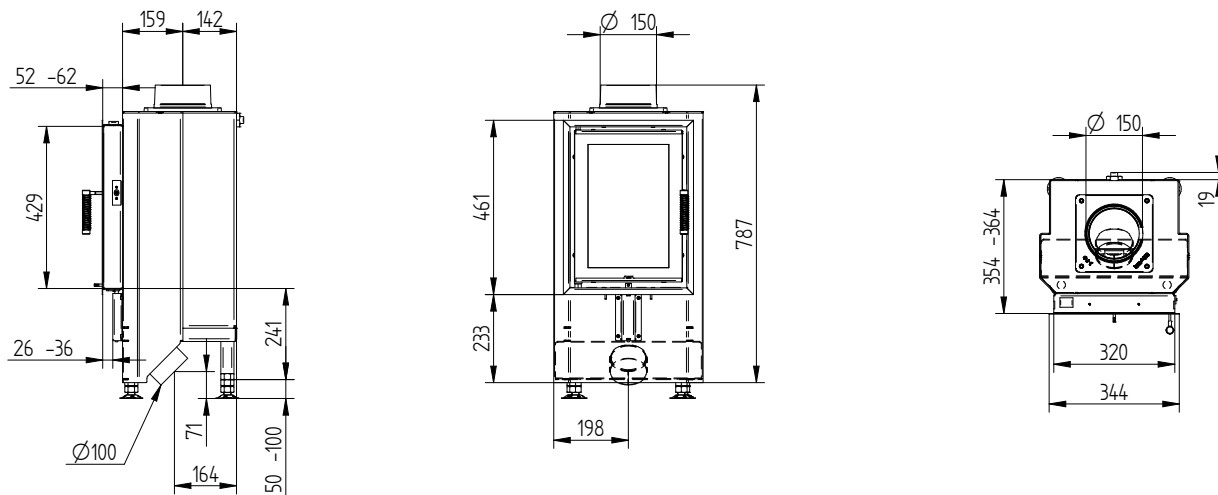


## HAKA 37/50 S-akumulační nástavba

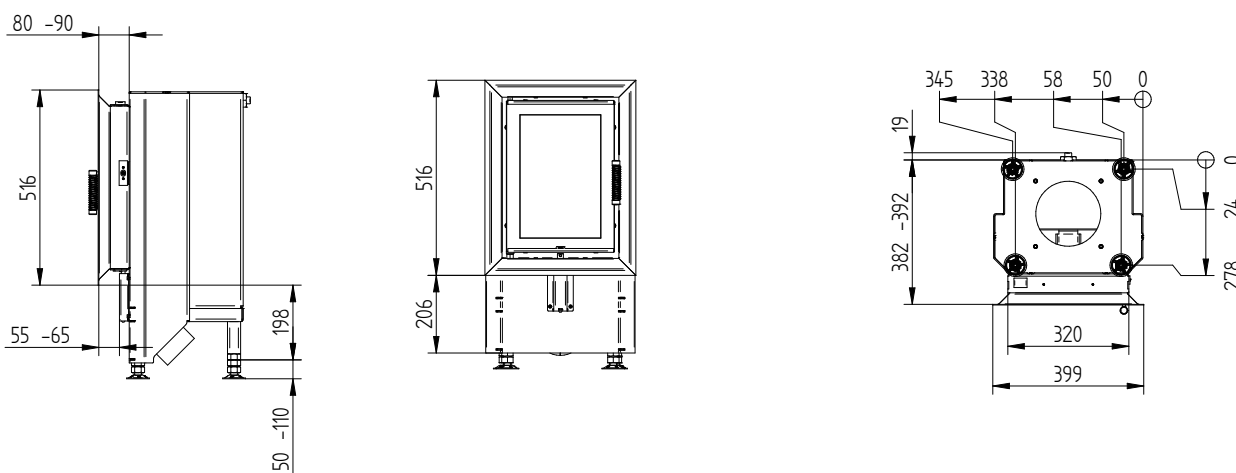


# HAKA 32/44

Krycí rám 32/44 boční otevírání litinová příruba / 4stranný 50 mm 1 x 90° / přívod vzduchu



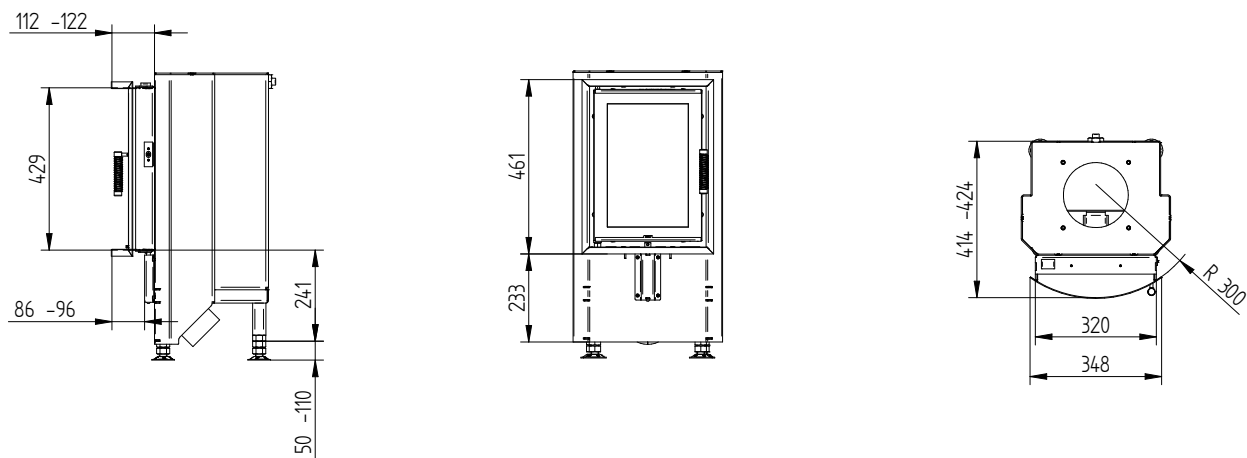
Krycí rám 32/44 boční otevírání 4stranný 50 mm 2 x 45° / nohy



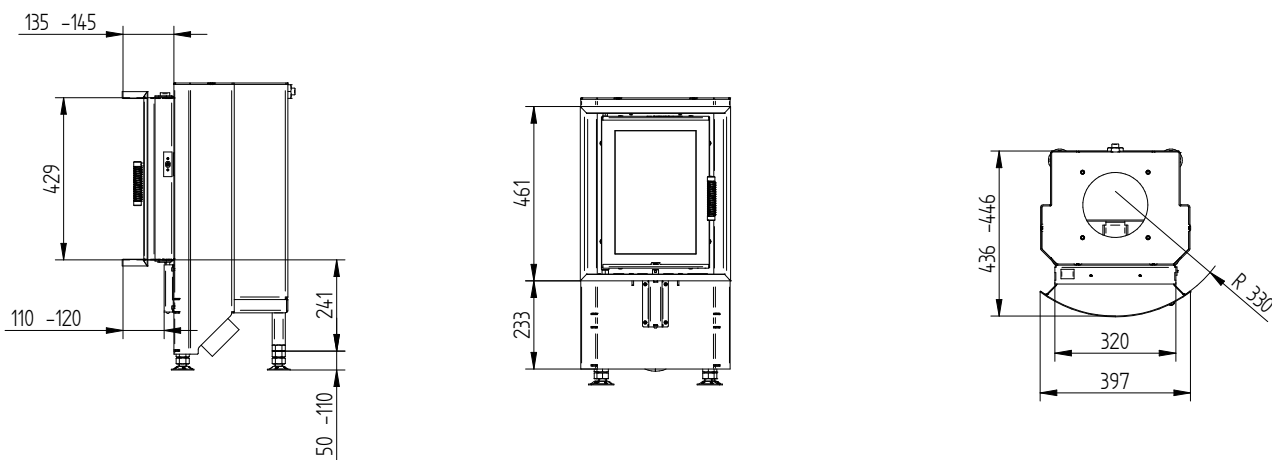
M 1:20



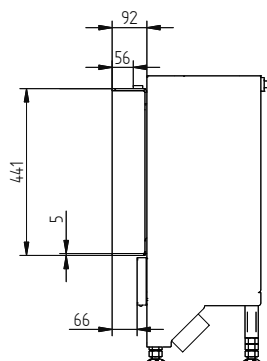
## Krycí rám 32/44 boční otevírání 4stranný R300 mm 1 x 90°



## Krycí rám 32/44 boční otevírání 4stranný R330 mm 1 x 90° / 2 x 45°



## Futra 32/44 90 mm tl. 5 mm





# HAKA 37/50



## HAKA 37/50 výměník vertikální

Kód	Název	Cena bez DPH
H1000664	HAKA 37/50 výměník vertikální Ø150 mm jednosklo panty vlevo	48 498 Kč
H1000665	HAKA 37/50 výměník vertikální Ø150 mm jednosklo panty vpravo	48 498 Kč
H1000666	HAKA 37/50 výměník vertikální Ø150 mm dvojsklo panty vlevo	52 751 Kč
H1000667	HAKA 37/50 výměník vertikální Ø150 mm dvojsklo panty vpravo	52 751 Kč
<b>Provedení za příplatek výměník vertikální</b>		
H1000662	Příruba odkouření výměník vertikální Ø180 mm	749 Kč
H1001292	Příruba odkouření výměník vertikální Ø200 mm	749 Kč
H1001760	Příruba odkouření 45° Ø150 mm	749 Kč
H1001761	Příruba odkouření 45° Ø180 mm	749 Kč
H1001762	Příruba odkouření 45° Ø200 mm	749 Kč



## HAKA 37/50 kopule

Kód	Název	Cena bez DPH
H1000001	HAKA 37/50 kopule Ø180 mm jednosklo panty vlevo	48 097 Kč
H1000002	HAKA 37/50 kopule Ø180 mm jednosklo panty vpravo	48 097 Kč
H1000003	HAKA 37/50 kopule Ø180 mm dvojsklo panty vlevo	52 350 Kč
H1000004	HAKA 37/50 kopule Ø180 mm dvojsklo panty vpravo	52 350 Kč
<b>Provedení za příplatek kopule s čistícím otvorem</b>		
H1001591	Kopule Ø180 mm s čistícím otvorem	1 231 Kč



## HAKA 37/50 akumulční nástavba

Kód	Název	Cena bez DPH
H1000852	HAKA 37/50 akumulční nástavba jednosklo panty vlevo	80 143 Kč
H1000853	HAKA 37/50 akumulční nástavba jednosklo panty vpravo	80 143 Kč
H1000854	HAKA 37/50 akumulční nástavba dvojsklo panty vlevo	84 396 Kč
H1000855	HAKA 37/50 akumulční nástavba dvojsklo panty vpravo	84 396 Kč

### Akumulční nástavba se skládá z:

Redukce na akumulční nástavbu

5 kusů akumulčních prstenců Ø440

Kopule Ø180 s čistícím otvorem (vč. upínacích sponek)



## HAKA 37/50 redukce

Kód	Název	Cena bez DPH
H1000947	HAKA 37/50 redukce jednosklo panty vlevo	48 097 Kč
H1000948	HAKA 37/50 redukce jednosklo panty vpravo	48 097 Kč
H1000949	HAKA 37/50 redukce dvojsklo panty vlevo	52 350 Kč
H1000950	HAKA 37/50 redukce dvojsklo panty vpravo	52 350 Kč

Komponenty k akumulční nástavbě na straně 682



## Možnosti provedení (montáž při výrobě, nutno zadat při objednání produktu)

Kód	Název	Cena bez DPH
H1000601	Klička pružinová rovná černá	<b>856 Kč</b>
H1001003	Klička plochá rovná nerez	<b>856 Kč</b>
H1001008	Klička plochá rovná černá	<b>856 Kč</b>
H1001901	Klička pružinová vyhnutá nerez levá (pro futra 90 mm)	<b>856 Kč</b>
H1000605	Klička pružinová vyhnutá černá levá (pro futra 90 mm)	<b>856 Kč</b>
H1001001	Klička plochá vyhnutá nerez levá (pro futra 90 mm)	<b>856 Kč</b>
H1001006	Klička plochá vyhnutá černá levá (pro futra 90 mm)	<b>856 Kč</b>
H1001902	Klička pružinová vyhnutá nerez pravá (pro futra 90 mm)	<b>856 Kč</b>
H1000604	Klička pružinová vyhnutá černá pravá (pro futra 90 mm)	<b>856 Kč</b>
H1001002	Klička plochá vyhnutá nerez pravá (pro futra 90 mm)	<b>856 Kč</b>
H1001007	Klička plochá vyhnutá černá pravá (pro futra 90 mm)	<b>856 Kč</b>
H1001396	Ovládání vzduchu ploché černé	<b>535 Kč</b>
H1000337	Dveřní lišty nerez HAKA 37/50 panty vlevo <sup>1</sup>	<b>1 177 Kč</b>
H1000338	Dveřní lišty nerez HAKA 37/50 panty vpravo <sup>1</sup>	<b>1 177 Kč</b>
H1002080	Futra 37/50 90 mm tl. 5 mm panty vlevo	<b>2 975 Kč</b>
H1002081	Futra 37/50 90 mm tl. 5 mm panty vpravo	<b>2 975 Kč</b>
H1000617	Tmavá vystýlka topeniště HAKA 37/50	<b>6 474 Kč</b>
H9990001	Samozavírací dvířka	<b>0 Kč</b>
H1001555	Předmontovaný dveřní kontakt pro řídicí jednotku HOS (délka vedení 4m)	<b>4 120 Kč</b>

## Krycí rám (montáž při výrobě, nutno zadat při objednání produktu)

Kód	Název	Cena bez DPH
H1000057	Krycí rám 37/50 4stranný 50 mm 1 x 90° černý	<b>3 451 Kč</b>
H1000059	Krycí rám 37/50 4stranný 50 mm 1 x 90° nerez <sup>1</sup>	<b>5 190 Kč</b>
H1000056	Krycí rám 37/50 4stranný 80 mm 2 x 45° černý	<b>5 002 Kč</b>
H1000058	Krycí rám 37/50 4stranný 80 mm 2 x 45° nerez <sup>1</sup>	<b>7 517 Kč</b>

<sup>1</sup> Dodací doba nerezových komponentů na vyžádání

# HAKA 37/50

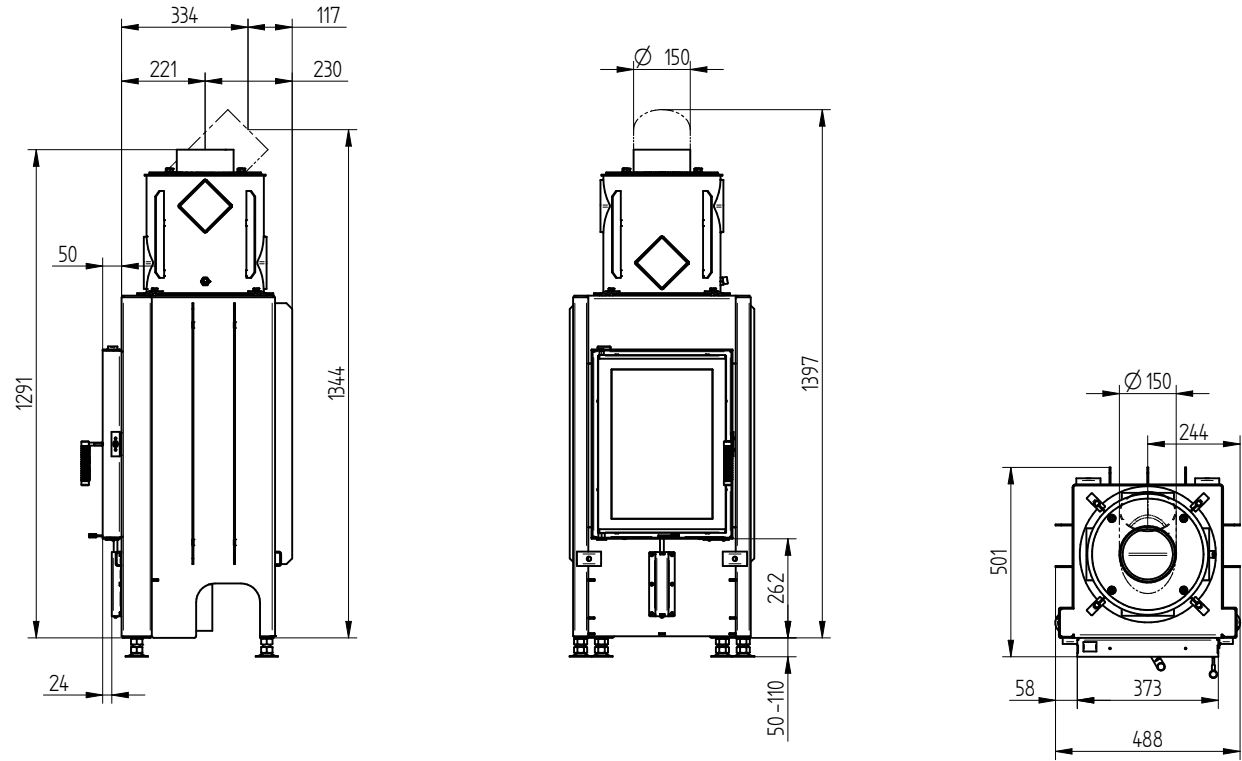
## Technická data

	provoz s přímým napojením na komín		provoz s připojenou akumulací masou	
	Litínová kopule	Ocelový výměník	Litínová kopule	Redukce na prstence
Energetický štítek	<b>A</b>	<b>A+</b>	<b>A+</b>	<b>A+</b>
<b>Provozní údaje</b>				
Nominální výkon	6 kW	9 kW	----	----
Účinnost	> 80 %	> 80 %	----	----
Obrat paliva	1,8 kg/h	2,6 kg/h	4,5 kg	4,5 kg
Výkon topeniště	----	----	18 kW	18 kW
Průměrný tepelný výkon / doba akumulace <sup>5</sup>	----	----	1,8 kW / 8 h	1,8 kW / 8 h
Hmotnostní tok spalin	6,1 g/s	7,5 g/s	15 g/s	15 g/s
Potřebný tah komína	12 Pa	12 Pa	12 Pa	15 Pa
Potřebné množství vzduchu pro hoření	20 m <sup>3</sup> /h	25 m <sup>3</sup> /h	40 m <sup>3</sup> /h	40 m <sup>3</sup> /h
<b>Průměrná teplota spalin</b>				
na výstupu	232 °C	255 °C	383 °C	397 °C
za 3,4 bm tahového systému KMS 300 <sup>1</sup>	----	----	186 °C	----
za akumulací nástavbou (5x aku. prstence Ø440mm)	----	----	----	229 °C
<b>Rozdělení užitého tepla</b>				
krbová vložka	74–84 %	74–84 %	40 %	34 %
pohledové sklo (jednoduché / dvojité)	26 / 16 %	26 / 16 %	26 / 16 %	26 / 16 %
dodatečná akumulací masa	----	----	34–44 %	40–50 %
<b>Informace pro stavbu s mřížkami</b>				
Minimální plocha mřížky horní / spodní	600 / 700 cm <sup>2</sup>	900 / 1050 cm <sup>2</sup>	900 / 1050 cm <sup>2</sup>	900 / 1050 cm <sup>2</sup>
Minimální odstup k izolovaným plochám / podlaze	50 / 0 mm		50 / 0 mm	
Izolace referenční <sup>2</sup> strop / zadní stěna / boční stěna / podlaha	120 / 80 / 80 / 0 mm		120 / 80 / 80 / 0 mm	
Izolace Calciumsilikat <sup>3</sup> strop / zadní stěna / boční stěna / podlaha	90 / 60 / 60 / 0 mm		90 / 60 / 60 / 0 mm	
<b>Informace pro stavbu bez mřížek (zavřené mřížky)</b>				
Minimální aktivní sálavá plocha <sup>4</sup>	podle TROL		4 m <sup>2</sup>	
Minimální odstup k izolovaným plochám / podlaze	50 / 20 mm		50 / 20 mm	
Izolace referenční <sup>2</sup> strop / zadní stěna / boční stěna / podlaha	160 / 100 / 100 / 20 mm		160 / 100 / 100 / 20 mm	
Izolace Calciumsilikat <sup>3</sup> strop / zadní stěna / boční stěna / podlaha	120 / 75 / 75 / 20 mm		120 / 75 / 75 / 20 mm	
<b>Všeobecné technické informace</b>				
Celková hmotnost / hmotnost výstřelky topeniště	cca 147 / 64 kg		cca 147 / 64 kg	
Rozměr topeniště (šířka x hloubka)	305 x 305 mm			
Průměr přívodu vzduchu pro hoření	Ø 125 mm			
Použití v uzavřené akumulací obestavbě dle oborových pravidel	vhodné			
Testováno podle	EN 13229			
Splňuje požadavky norem	1. BImSchV (Stufe2), 15a BVG			

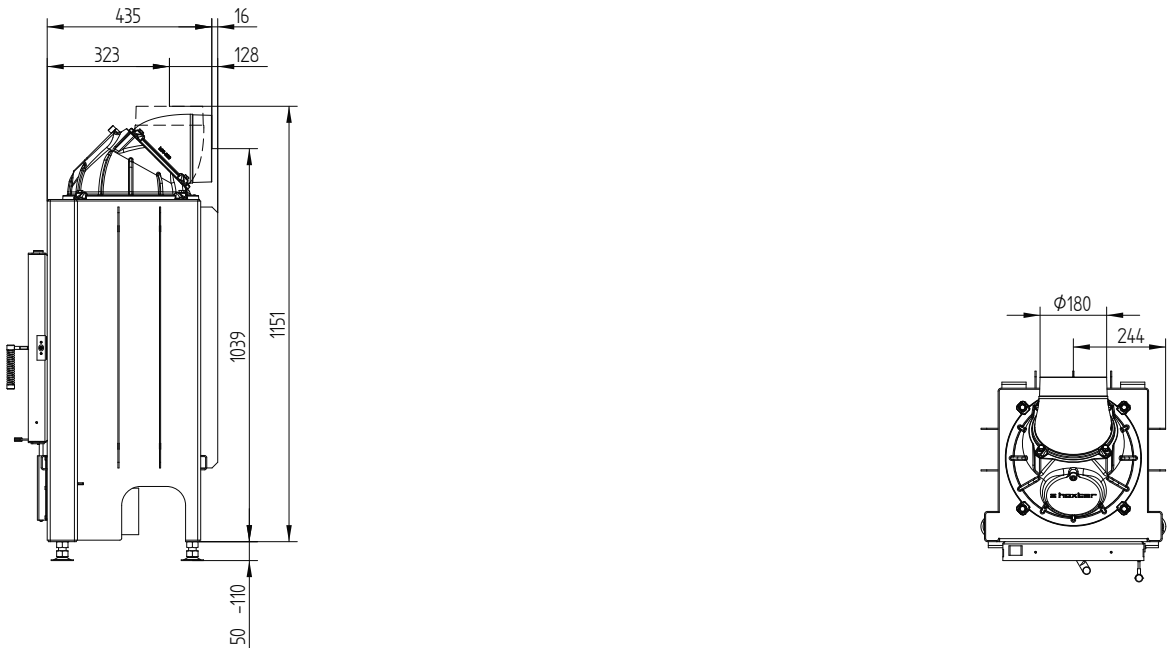
- Uváděná délka tahu při testování. Přesnou délku tahu určuje přepočít (Ortner / KOV přepočítový program) podle odborných stavebních předpisů
- Minerální vlna podle AGI-Q 132
- Příklad SkamoEnclosure Board 225 kg/m<sup>3</sup>
- Průměrná hodnota závisí na době akumulace a vlastnostech materiálu. Uvedené hodnoty platí pro šamot tloušťky 3 cm s tepelnou vodivostí 500 W/m<sup>2</sup>
- Akumulací provoz, uvedená dávka paliva po dobu akumulace, v uzavřené obestavbě, s účinností systému > 80 %

# HAKA 37/50

## HAKA 37/50 ocelový výměník vertikální / příruba odkouření 45°



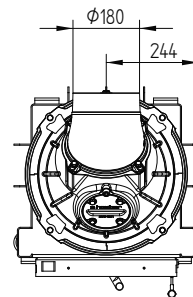
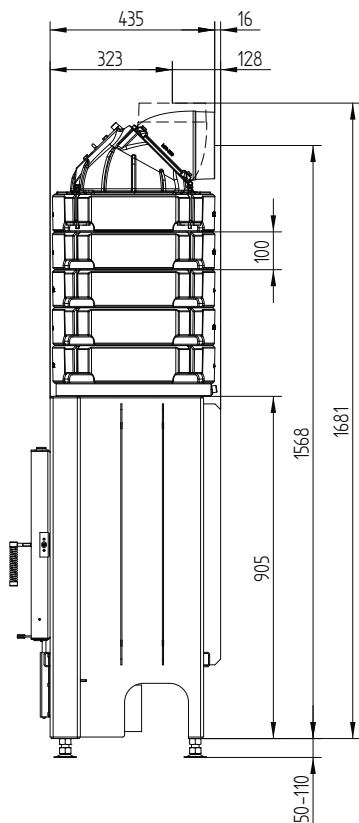
## HAKA 37/50 litinová kopule



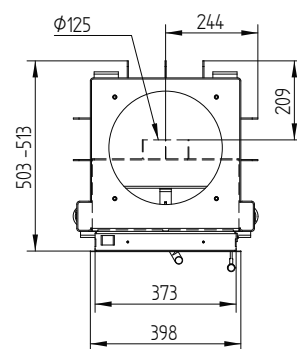
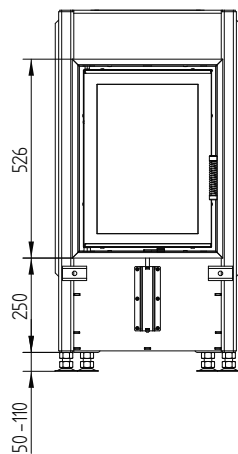
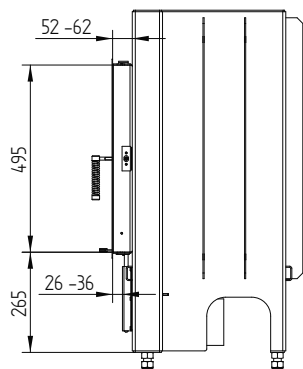
M 1:20

# HAKA 37/50

## HAKA 37/50 akumulční nástavba



## Krycí rám 37/50 boční otevírání 4stranný 50 mm 1 x 90° / přívod vzduchu

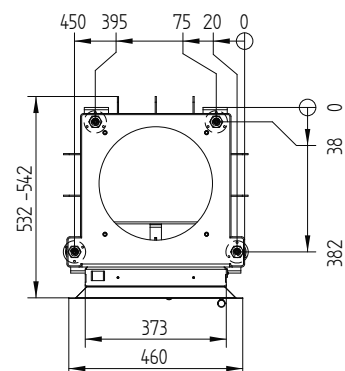
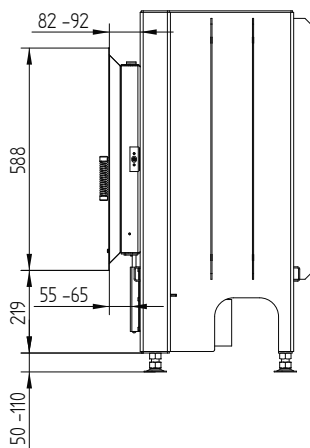


# HAKA 37/50

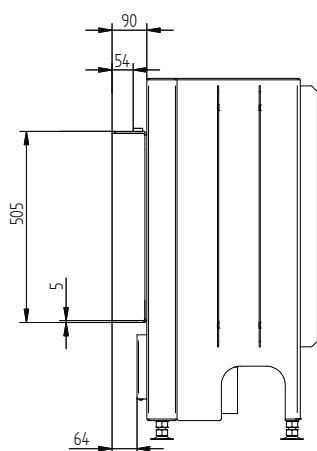
Křivé vločky  
Rovné



Krycí rám 37/50 boční otevírání 4stranný 80 mm 2 x 45° / nohy



Futra 37/50 90 mm tl. 5 mm



# HAKA 37/50G



## HAKA 37/50G hluboké topeniště ocelový výměník vertikální

Kód	Název	Cena bez DPH
H1000921	HAKA 37/50G výměník vertikální Ø150 mm jednosklo panty vlevo	54 543 Kč
H1000922	HAKA 37/50G výměník vertikální Ø150 mm jednosklo panty vpravo	54 543 Kč
H1000923	HAKA 37/50G výměník vertikální Ø150 mm dvojsklo panty vlevo	58 797 Kč
H1000924	HAKA 37/50G výměník vertikální Ø150 mm dvojsklo panty vpravo	58 797 Kč
<b>Provedení za příplatek výměník vertikální</b>		
H1000662	Příruba odkouření výměník vertikální Ø180 mm	749 Kč
H1001292	Příruba odkouření výměník vertikální Ø200 mm	749 Kč
H1001760	Příruba odkouření 45° Ø150 mm	749 Kč
H1001761	Příruba odkouření 45° Ø180 mm	749 Kč
H1001762	Příruba odkouření 45° Ø200 mm	749 Kč



## HAKA 37/50G hluboké topeniště litinová kopule

Kód	Název	Cena bez DPH
H1000913	HAKA 37/50G kopule Ø180 mm jednosklo panty vlevo	54 142 Kč
H1000914	HAKA 37/50G kopule Ø180 mm jednosklo panty vpravo	54 142 Kč
H1000915	HAKA 37/50G kopule Ø180 mm dvojsklo panty vlevo	58 395 Kč
H1000916	HAKA 37/50G kopule Ø180 mm dvojsklo panty vpravo	58 395 Kč
<b>Provedení za příplatek kopule s čistícím otvorem</b>		
H1001591	Kopule Ø180 mm s čistícím otvorem	1 231 Kč



## HAKA 37/50G hluboké topeniště akumulční nástavba

Kód	Název	Cena bez DPH
H1000878	HAKA 37/50G akumulční nástavba jednosklo panty vlevo	86 189 Kč
H1000879	HAKA 37/50G akumulční nástavba jednosklo panty vpravo	86 189 Kč
H1000880	HAKA 37/50G akumulční nástavba dvojsklo panty vlevo	90 442 Kč
H1000881	HAKA 37/50G akumulční nástavba dvojsklo panty vpravo	90 442 Kč
<b>Akumulční nástavba se skládá z:</b>		
Redukce na akumulční nástavbu		
5 kusů akumulčních prstenců Ø440		
Kopule Ø180 s čistícím otvorem (vč. upínacích sponek)		

## HAKA 37/50G hluboké topeniště redukce na akumulční nástavbu

Kód	Název	Cena bez DPH
H1000973	HAKA 37/50G redukce jednosklo panty vlevo	54 142 Kč
H1000974	HAKA 37/50G redukce jednosklo panty vpravo	54 142 Kč
H1000975	HAKA 37/50G redukce dvojsklo panty vlevo	58 395 Kč
H1000976	HAKA 37/50G redukce dvojsklo panty vpravo	58 395 Kč

Komponenty k akumulční nástavbě na straně 682





## Možnosti provedení (montáž při výrobě, nutno zadat při objednání produktu)

Kód	Název	Cena bez DPH
H1000601	Klička pružinová rovná černá	<b>856 Kč</b>
H1001003	Klička plochá rovná nerez	<b>856 Kč</b>
H1001008	Klička plochá rovná černá	<b>856 Kč</b>
H1001901	Klička pružinová vyhnutá nerez levá (pro futra 90 mm)	<b>856 Kč</b>
H1000605	Klička pružinová vyhnutá černá levá (pro futra 90 mm)	<b>856 Kč</b>
H1001001	Klička plochá vyhnutá nerez levá (pro futra 90 mm)	<b>856 Kč</b>
H1001006	Klička plochá vyhnutá černá levá (pro futra 90 mm)	<b>856 Kč</b>
H1001902	Klička pružinová vyhnutá nerez pravá (pro futra 90 mm)	<b>856 Kč</b>
H1000604	Klička pružinová vyhnutá černá pravá (pro futra 90 mm)	<b>856 Kč</b>
H1001002	Klička plochá vyhnutá nerez pravá (pro futra 90 mm)	<b>856 Kč</b>
H1001007	Klička plochá vyhnutá černá pravá (pro futra 90 mm)	<b>856 Kč</b>
H1001396	Ovládání vzduchu ploché černé	<b>535 Kč</b>
H1000337	Dveřní lišty nerez HAKA 37/50 panty vlevo <sup>1</sup>	<b>1 177 Kč</b>
H1000338	Dveřní lišty nerez HAKA 37/50 panty vpravo <sup>1</sup>	<b>1 177 Kč</b>
H1002080	Futra 37/50 90 mm tl. 5 mm panty vlevo	<b>2 975 Kč</b>
H1002081	Futra 37/50 90 mm tl. 5 mm panty vpravo	<b>2 975 Kč</b>
H1001034	Tmavá vystýlka topeniště HAKA 37/50G	<b>7 089 Kč</b>
H9990001	Samozavírací dvířka	<b>0 Kč</b>
H1001555	Předmontovaný dveřní kontakt pro řídicí jednotku HOS (délka vedení 4m)	<b>4 120 Kč</b>

## Krycí rám (montáž při výrobě, nutno zadat při objednání produktu)

Kód	Název	Cena bez DPH
H1000057	Krycí rám 37/50 4stranný 50 mm 1 x 90° černý	<b>3 451 Kč</b>
H1000059	Krycí rám 37/50 4stranný 50 mm 1 x 90° nerez <sup>1</sup>	<b>5 190 Kč</b>
H1000056	Krycí rám 37/50 4stranný 80 mm 2 x 45° černý	<b>5 002 Kč</b>
H1000058	Krycí rám 37/50 4stranný 80 mm 2 x 45° nerez <sup>1</sup>	<b>7 517 Kč</b>

<sup>1</sup> Dodací doba nerezových komponentů na vyžádání



# HAKA 37/50G

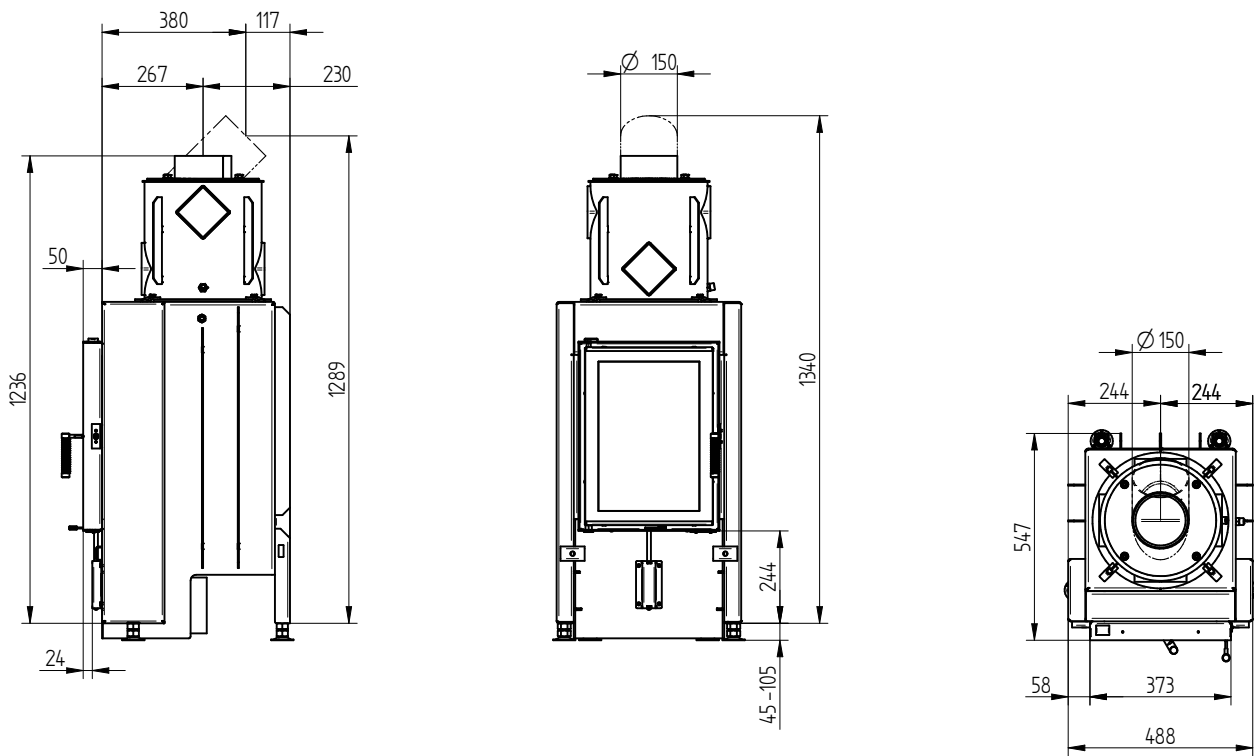
## Technická data

	provoz s přímým napojením na komín		provoz s připojenou akumulační masou	
	Litinová kopule	Ocelový výměník	Litinová kopule	Redukce na prstence
Energetický štítek	<b>A</b>	<b>A+</b>	<b>A+</b>	<b>A+</b>
<b>Provozní údaje</b>				
Nominální výkon	6 kW	9 kW	----	----
Účinnost	> 80 %	> 80 %	----	----
Obrat paliva	1,8 kg/h	2,6 kg/h	6 kg	6 kg
Výkon topeniště	----	----	24 kW	24 kW
Průměrný tepelný výkon / doba akumulace <sup>5</sup>	----	----	2,4 kW / 8 h	2,4 kW / 8 h
Hmotnostní tok spalin	6,1 g/s	7,5 g/s	20 g/s	20 g/s
Potřebný tah komína	12 Pa	12 Pa	12 Pa	15 Pa
Potřebné množství vzduchu pro hoření	20 m <sup>3</sup> /h	25 m <sup>3</sup> /h	55 m <sup>3</sup> /h	55 m <sup>3</sup> /h
<b>Průměrná teplota spalin</b>				
na výstupu	232 °C	255 °C	414 °C	423 °C
za 4 bm tahového systému KMS 300 <sup>1</sup>	----	----	181 °C	----
za akumulační nástavbou (5x aku. prstencec Ø440mm)	----	----	----	242 °C
<b>Rozdělení užitého tepla</b>				
krbová vložka	74–84 %	74–84 %	40 %	34 %
pohledové sklo (jednoduché / dvojité)	26 / 16 %	26 / 16 %	26 / 16 %	26 / 16 %
dodatečná akumulační masa	----	----	34–44 %	40–50 %
<b>Informace pro stavbu s mřížkami</b>				
Minimální plocha mřížky horní / spodní	600 / 700 cm <sup>2</sup>	900 / 1050 cm <sup>2</sup>	900 / 1050 cm <sup>2</sup>	900 / 1050 cm <sup>2</sup>
Minimální odstup k izolovaným plochám / podlaze	80 / 0 mm		80 / 0 mm	
Izolace referenční <sup>2</sup> strop / zadní stěna / boční stěna / podlaha	120 / 80 / 80 / 0 mm		120 / 80 / 80 / 0 mm	
Izolace Calciumsilikat <sup>3</sup> strop / zadní stěna / boční stěna / podlaha	90 / 60 / 60 / 0 mm		90 / 60 / 60 / 0 mm	
<b>Informace pro stavbu bez mřížek (zavřené mřížky)</b>				
Minimální aktivní sálavá plocha <sup>4</sup>	podle TROL		5 m <sup>2</sup>	
Minimální odstup k izolovaným plochám / podlaze	80 / 20 mm		80 / 20 mm	
Izolace referenční <sup>2</sup> strop / zadní stěna / boční stěna / podlaha	160 / 100 / 100 / 20 mm		160 / 100 / 100 / 20 mm	
Izolace Calciumsilikat <sup>3</sup> strop / zadní stěna / boční stěna / podlaha	120 / 75 / 75 / 20 mm		120 / 75 / 75 / 20 mm	
<b>Všeobecné technické informace</b>				
Celková hmotnost / hmotnost vystýlky topeniště	cca 183 / 78 kg		cca 183 / 78 kg	
Rozměr topeniště (šířka x hloubka)	305 x 355 mm			
Průměr přívodu vzduchu pro hoření	Ø 150 mm			
Použití v uzavřené akumulační obestavbě dle oborových pravidel	vhodné			
Testováno podle	EN 13229			
Splňuje požadavky norem	1. BImSchV (Stufe2), 15a BVG			

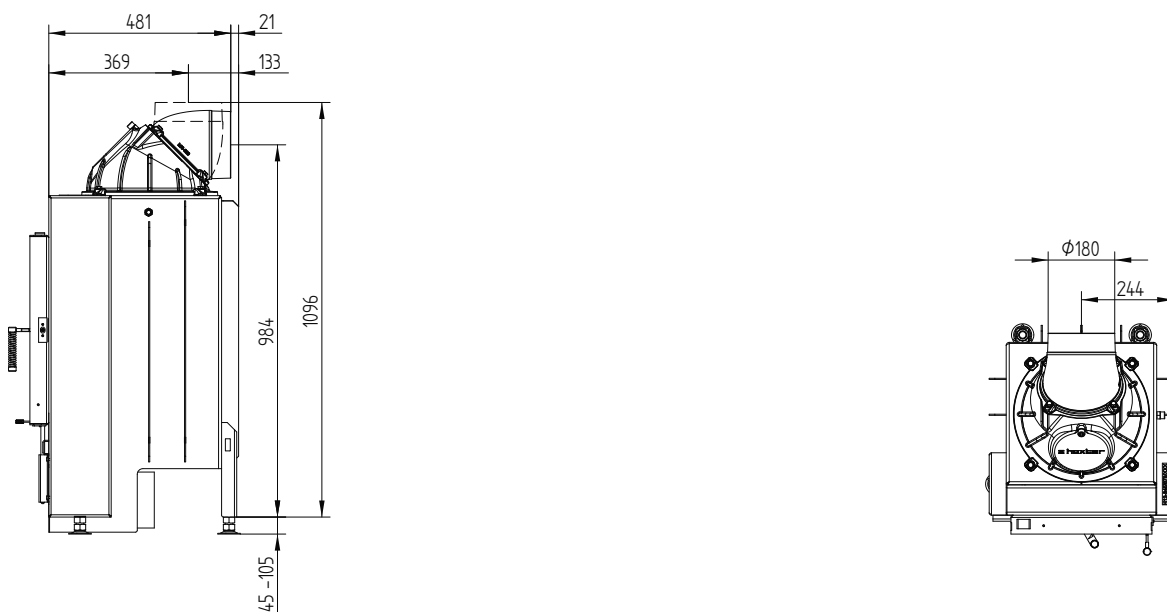
- Uváděná délka tahu při testování. Přesnou délku tahu určuje přepočít (Ortner / KOV přepočítový program) podle odborných stavebních předpisů
- Minerální vlna podle AGI-Q 132
- Příklad SkamoEnclosure Board 225 kg/m<sup>3</sup>
- Průměrná hodnota závisí na době akumulace a vlastnostech materiálu. Uvedené hodnoty platí pro šamot tloušťky 3 cm s tepelnou vodivostí 500 W/m<sup>2</sup>
- Akumulační provoz, uvedená dávka paliva po dobu akumulace, v uzavřené obestavbě, s účinností systému > 80 %

# HAKA 37/50G

## HAKA 37/50G hluboké topeniště ocelový výměník vertikální / příruba odkouření 45°

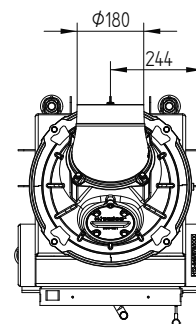
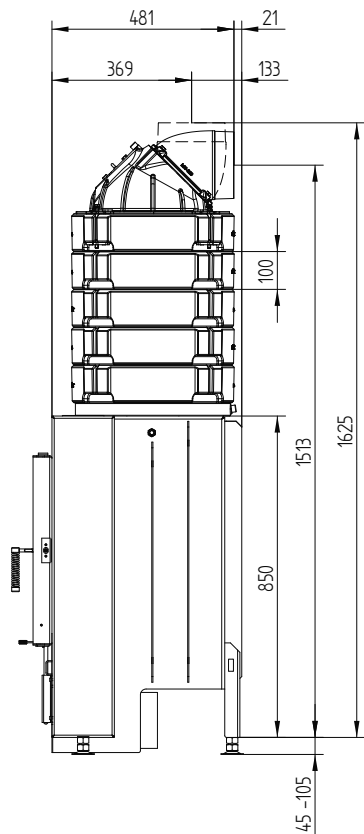


## HAKA 37/50G hluboké topeniště litinová kopule

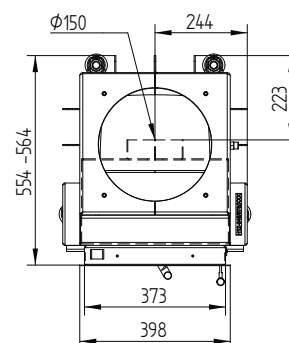
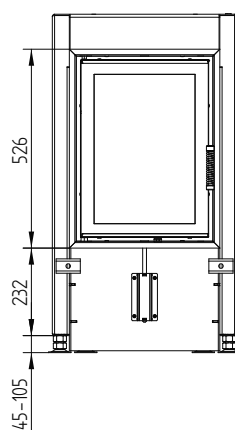
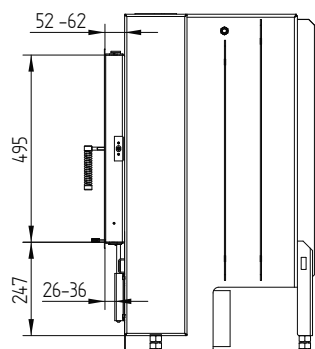


# HAKA 37/50G

## HAKA 37/50G hluboké topeniště akumulční nástavba



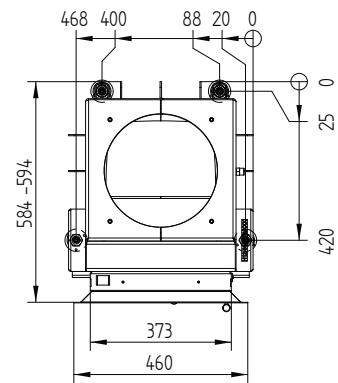
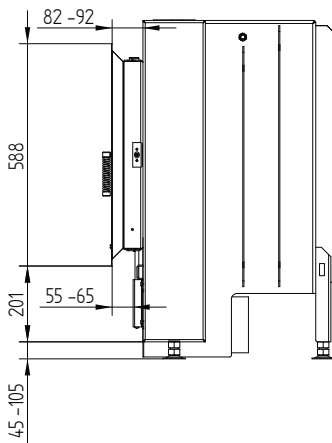
## Krycí rám 37/50 boční otevírání 4stranný 50 mm 1 x 90° / přívod vzduchu



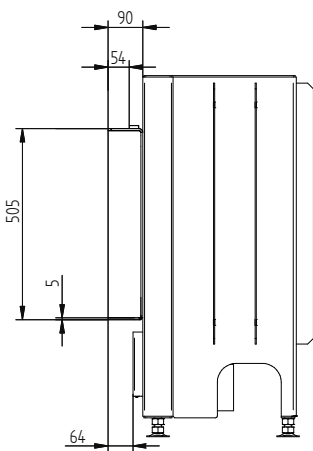
# HAKA 37/50G



Krycí rám 37/50 boční otevírání 4stranný 80 mm 2 x 45° / nohy



Futra 37/50 90 mm tl. 5 mm



# HAKA 37/50GN



## HAKA 37/50GN hluboké topeniště dohořivací komora ocelový výměník vertikální

Kód	Název	Cena bez DPH
H1000933	HAKA 37/50GN výměník vertikální Ø150 mm jednosklo panty vlevo	59 144 Kč
H1000934	HAKA 37/50GN výměník vertikální Ø150 mm jednosklo panty vpravo	59 144 Kč
H1000935	HAKA 37/50GN výměník vertikální Ø150 mm dvojsklo panty vlevo	63 398 Kč
H1000936	HAKA 37/50GN výměník vertikální Ø150 mm dvojsklo panty vpravo	63 398 Kč
<b>Provedení za příplatek výměník vertikální</b>		
H1000662	Příruba odkouření výměník vertikální Ø180 mm	749 Kč
H1001292	Příruba odkouření výměník vertikální Ø200 mm	749 Kč
H1001760	Příruba odkouření 45° Ø150 mm	749 Kč
H1001761	Příruba odkouření 45° Ø180 mm	749 Kč
H1001762	Příruba odkouření 45° Ø200 mm	749 Kč



## HAKA 37/50GN hluboké topeniště dohořivací komora litinová kopule

Kód	Název	Cena bez DPH
H1000925	HAKA 37/50GN kopule Ø180 mm jednosklo panty vlevo	58 743 Kč
H1000926	HAKA 37/50GN kopule Ø180 mm jednosklo panty vpravo	58 743 Kč
H1000927	HAKA 37/50GN kopule Ø180 mm dvojsklo panty vlevo	62 996 Kč
H1000928	HAKA 37/50GN kopule Ø180 mm dvojsklo panty vpravo	62 996 Kč
<b>Provedení za příplatek kopule s čistícím otvorem</b>		
H1001591	Kopule Ø180 mm s čistícím otvorem	1 231 Kč



## HAKA 37/50GN hluboké topeniště dohořivací komora akumulční nástavba

Kód	Název	Cena bez DPH
H1000882	HAKA 37/50GN akumulční nástavba jednosklo panty vlevo	90 790 Kč
H1000883	HAKA 37/50GN akumulční nástavba jednosklo panty vpravo	90 790 Kč
H1000884	HAKA 37/50GN akumulční nástavba dvojsklo panty vlevo	95 043 Kč
H1000885	HAKA 37/50GN akumulční nástavba dvojsklo panty vpravo	95 043 Kč

### Akumulční nástavba se skládá z:

Redukce na akumulční nástavbu

5 kusů akumulčních prstenců Ø440

Kopule Ø180 s čistícím otvorem (vč. upínacích sponek)



## HAKA 37/50GN hluboké topeniště dohořivací komora redukce na akumulční nástavbu

Kód	Název	Cena bez DPH
H1000977	HAKA 37/50GN redukce jednosklo panty vlevo	58 743 Kč
H1000978	HAKA 37/50GN redukce jednosklo panty vpravo	58 743 Kč
H1000979	HAKA 37/50GN redukce dvojsklo panty vlevo	62 996 Kč
H1000980	HAKA 37/50GN redukce dvojsklo panty vpravo	62 996 Kč

Komponenty k akumulční nástavbě na straně 682



## Možnosti provedení (montáž při výrobě, nutno zadat při objednání produktu)

Kód	Název	Cena bez DPH
H1000601	Klička pružinová rovná černá	<b>856 Kč</b>
H1001003	Klička plochá rovná nerez	<b>856 Kč</b>
H1001008	Klička plochá rovná černá	<b>856 Kč</b>
H1001901	Klička pružinová vyhnutá nerez levá (pro futra 90 mm)	<b>856 Kč</b>
H1000605	Klička pružinová vyhnutá černá levá (pro futra 90 mm)	<b>856 Kč</b>
H1001001	Klička plochá vyhnutá nerez levá (pro futra 90 mm)	<b>856 Kč</b>
H1001006	Klička plochá vyhnutá černá levá (pro futra 90 mm)	<b>856 Kč</b>
H1001902	Klička pružinová vyhnutá nerez pravá (pro futra 90 mm)	<b>856 Kč</b>
H1000604	Klička pružinová vyhnutá černá pravá (pro futra 90 mm)	<b>856 Kč</b>
H1001002	Klička plochá vyhnutá nerez pravá (pro futra 90 mm)	<b>856 Kč</b>
H1001007	Klička plochá vyhnutá černá pravá (pro futra 90 mm)	<b>856 Kč</b>
H1001396	Ovládání vzduchu ploché černé	<b>535 Kč</b>
H1000337	Dveřní lišty nerez HAKA 37/50 panty vlevo <sup>1</sup>	<b>1 177 Kč</b>
H1000338	Dveřní lišty nerez HAKA 37/50 panty vpravo <sup>1</sup>	<b>1 177 Kč</b>
H1002080	Futra 37/50 90 mm tl. 5 mm panty vlevo	<b>2 975 Kč</b>
H1002081	Futra 37/50 90 mm tl. 5 mm panty vpravo	<b>2 975 Kč</b>
H1001035	Tmavá vystýlka topeniště HAKA 37/50GN	<b>7 089 Kč</b>
H9990001	Samozavírací dvířka	<b>0 Kč</b>
H1001555	Předmontovaný dveřní kontakt pro řídicí jednotku HOS (délka vedení 4m)	<b>4 120 Kč</b>

## Krycí rám (montáž při výrobě, nutno zadat při objednání produktu)

Kód	Název	Cena bez DPH
H1000057	Krycí rám 37/50 4stranný 50 mm 1 x 90° černý	<b>3 451 Kč</b>
H1000059	Krycí rám 37/50 4stranný 50 mm 1 x 90° nerez <sup>1</sup>	<b>5 190 Kč</b>
H1000056	Krycí rám 37/50 4stranný 80 mm 2 x 45° černý	<b>5 002 Kč</b>
H1000058	Krycí rám 37/50 4stranný 80 mm 2 x 45° nerez <sup>1</sup>	<b>7 517 Kč</b>

<sup>1</sup> Dodací doba nerezových komponentů na vyžádání

# HAKA 37/50GN

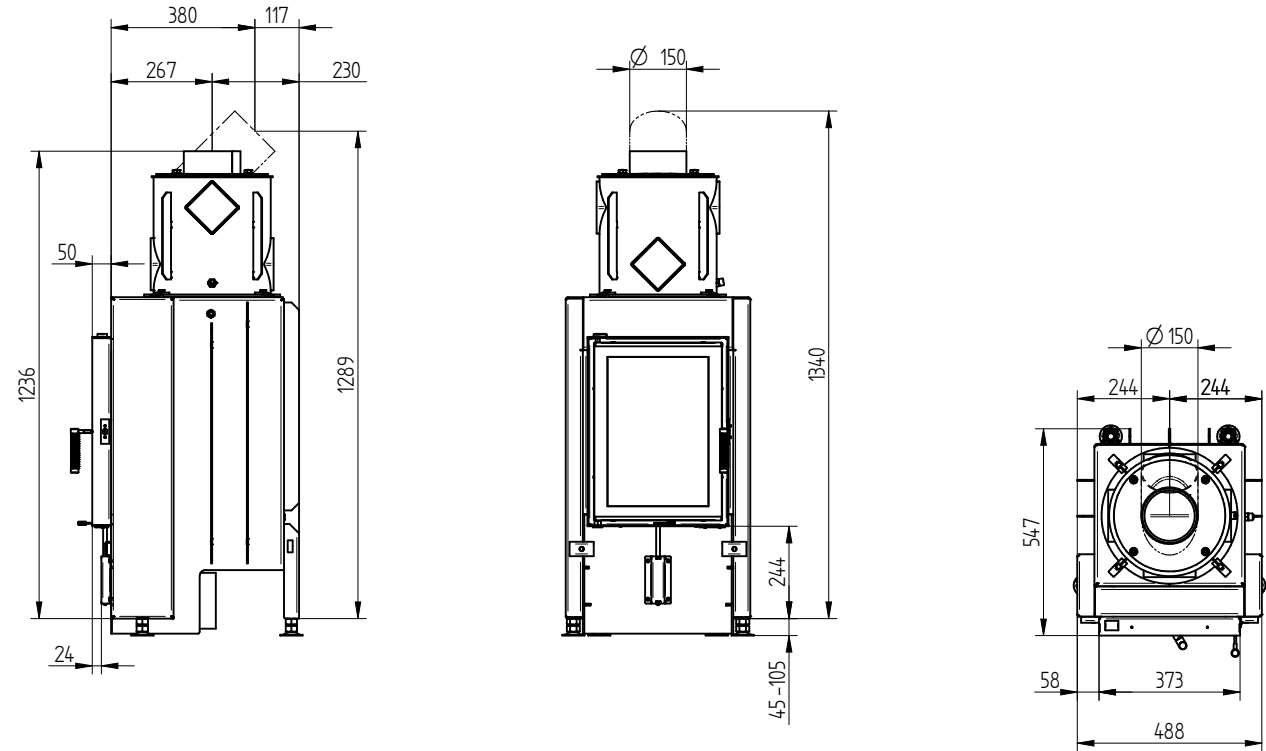
## Technická data

	provoz s přímým napojením na komín		provoz s připojenou akumulační masou		
	Litínová kopule	Ocelový výměník	Litínová kopule	Redukce na prstence	
Energetický štítek	<b>A</b>	<b>A+</b>	<b>A+</b>	<b>A+</b>	
<b>Provozní údaje</b>					
Nominální výkon	6 kW	9 kW	----	----	
Účinnost	> 80 %	> 80 %	----	----	
Obrat paliva	1,8 kg/h	2,6 kg/h	8 kg	6 kg	8 kg
Výkon topeniště	----	----	30 kW	24 kW	30 kW
Průměrný tepelný výkon / doba akumulace <sup>5</sup>	----	----	3 kW / 8 h	2,4 kW / 8 h	3 kW / 8 h
Hmotnostní tok spalin	6,1 g/s	7,5 g/s	25 g/s	20 g/s	25 g/s
Potřebný tah komína	12 Pa	12 Pa	12 Pa	15 Pa	16 Pa
Potřebné množství vzduchu pro hoření	20 m <sup>3</sup> /h	25 m <sup>3</sup> /h	70 m <sup>3</sup> /h	55 m <sup>3</sup> /h	70 m <sup>3</sup> /h
<b>Průměrná teplota spalin</b>					
na výstupu	232 °C	255 °C	524 °C	423 °C	530 °C
za 5,3 bm tahového systému KMS 300 <sup>1</sup>	----	----	184 °C	----	
za akumulaciční nástavbou (5x aku. prsteneček Ø440mm)	----	----	----	242 °C	----
za akumulaciční nástavbou (8x aku. prsteneček Ø440mm)	----	----	----	----	260 °C
<b>Rozdělení užitého tepla</b>					
krbová vložka	74–84 %	74–84 %	38 %	34 %	
pohledové sklo (jednoduché / dvojité)	26 / 16 %	26 / 16 %	26 / 16 %	26 / 16 %	
dodatečná akumulaciční masa	----	----	36–46 %	40–50 %	
<b>Informace pro stavbu s mřížkami</b>					
Minimální plocha mřížky horní / spodní	600 / 700 cm <sup>2</sup>	900 / 1050 cm <sup>2</sup>	900 / 1050 cm <sup>2</sup>	900 / 1050 cm <sup>2</sup>	
Minimální odstupy k izolovaným plochám / podlaze	80 / 0 mm		80 / 0 mm		
Izolace referenční <sup>2</sup> strop / zadní stěna / boční stěna / podlaha	140 / 100 / 100 / 0 mm		140 / 100 / 100 / 0 mm		
Izolace Calciumsilikat <sup>3</sup> strop / zadní stěna / boční stěna / podlaha	110 / 80 / 80 / 0 mm		110 / 80 / 80 / 0 mm		
<b>Informace pro stavbu bez mřížek (zavřené mřížky)</b>					
Minimální aktivní sálavá plocha <sup>4</sup>	podle TROL		6 m <sup>2</sup>	4 m <sup>2</sup>	6 m <sup>2</sup>
Minimální odstup k izolovaným plochám / podlaze	80 / 20 mm		80 / 20 mm		
Izolace referenční <sup>2</sup> strop / zadní stěna / boční stěna / podlaha	190 / 140 / 140 / 40 mm		190 / 140 / 140 / 40 mm		
Izolace Calciumsilikat <sup>3</sup> strop / zadní stěna / boční stěna / podlaha	140 / 110 / 110 / 25 mm		140 / 110 / 110 / 25 mm		
<b>Všeobecné technické informace</b>					
Celková hmotnost / hmotnost vystýlky topeniště	cca 193 / 88 kg		cca 193 / 88 kg		
Rozměr topeniště (šířka x hloubka)	305 x 355 mm				
Průměr přívodu vzduchu pro hoření	Ø 150 mm				
Použití v uzavřené akumulaciční obestavbě dle oborových pravidel	vhodné				
Testováno podle	EN 13229				
Splňuje požadavky norem	1. BImSchV (Stufe2), 15a BVG				

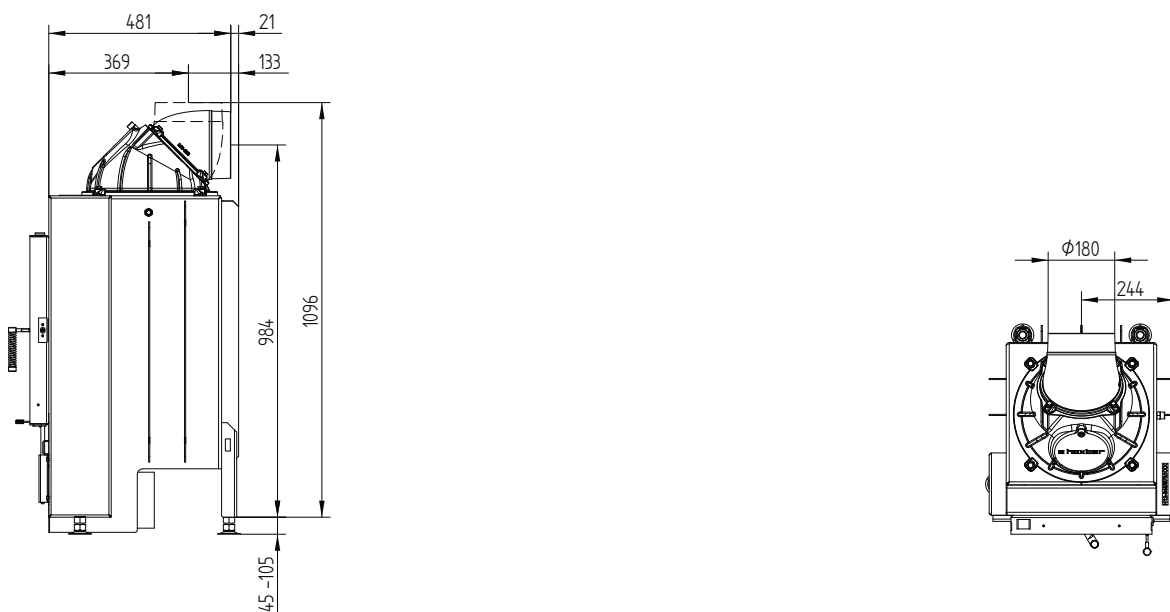
- 1 Uváděná délka tahu při testování. Přesnou délku tahu určuje přepočít (Ortner / KOV přepočítový program) podle odborných stavebních předpisů
- 2 Minerální vlna podle AGI-Q 132
- 3 Příklad SkamoEnclosure Board 225 kg/m<sup>3</sup>
- 4 Průměrná hodnota závisí na době akumulace a vlastnostech materiálu. Uvedené hodnoty platí pro šamot tloušťky 3 cm s tepelnou vodivostí 500 W/m<sup>2</sup>
- 5 Akumulační provoz, uvedená dávka paliva po dobu akumulace, v uzavřené obestavbě, s účinností systému > 80 %

# HAKA 37/50GN

HAKA 37/50GN hluboké topeniště dohořivací komora ocelový výměník vertikální / příruha odkouření 45°



HAKA 37/50GN hluboké topeniště dohořivací komora litinová kopule

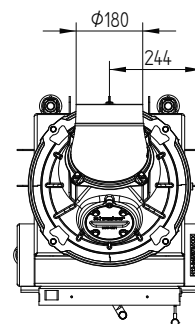
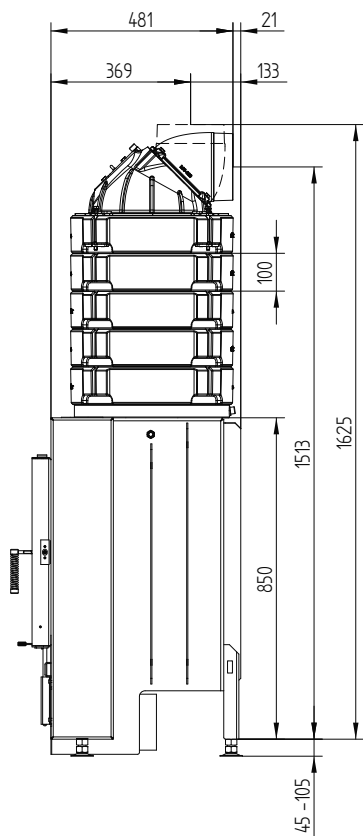




# HAKA 37/50GN

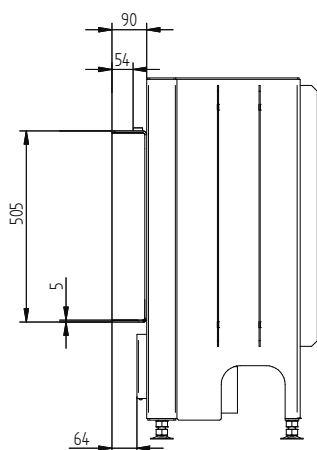
HAKA 37/50GN hluboké topeniště dohořivací komora akumulční nástavba

---



Futra 37/50 90 mm tl. 5 mm

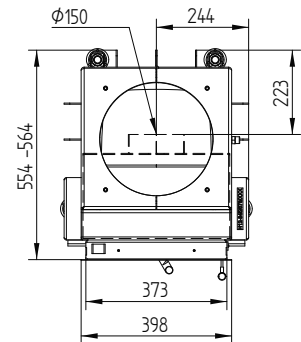
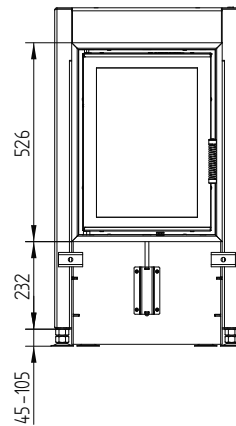
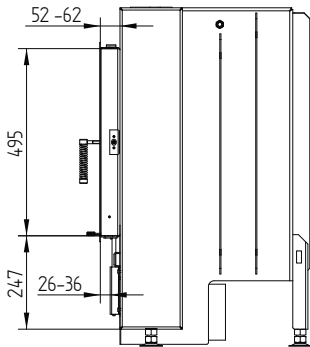
---



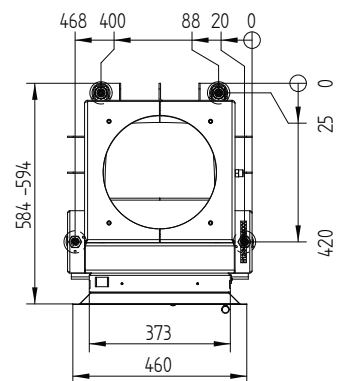
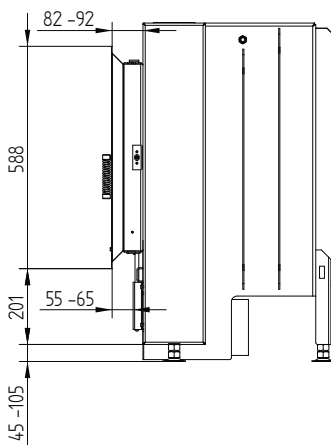
# HAKA 37/50GN



Krycí rám 37/50 boční otevírání 4stranný 50 mm 1 x 90° / přívod vzduchu



Krycí rám 37/50 boční otevírání 4stranný 80 mm 2 x 45° / nohy



# HAKA 60/50S



## HAKA 60/50S menší zabudovací hloubka

Kód	Název	Cena bez DPH
H1001402	HAKA 60/50S jednosklo panty vlevo	61 418 Kč
H1001403	HAKA 60/50S jednosklo panty vpravo	61 418 Kč
H1001404	HAKA 60/50S dvojsklo panty vlevo	66 019 Kč
H1001405	HAKA 60/50S dvojsklo panty vpravo	66 019 Kč

## Možnosti provedení (montáž při výrobě, nutno zadat při objednání produktu)

Kód	Název	Cena bez DPH
H1000605	Klička pružinová levá černá	856 Kč
H1001001	Klička plochá levá nerez	856 Kč
H1001006	Klička plochá levá černá	856 Kč
H1001902	Klička pružinová pravá nerez	856 Kč
H1000604	Klička pružinová pravá černá	856 Kč
H1001002	Klička plochá pravá nerez	856 Kč
H1001007	Klička plochá pravá černá	856 Kč
H1000606	Ovládací páčka vzduchu černá	535 Kč
H1001412	Dveřní lišty nerez HAKA 60/50 panty vlevo <sup>1</sup>	1 391 Kč
H1001413	Dveřní lišty nerez HAKA 60/50 panty vpravo <sup>1</sup>	1 391 Kč
H1001896	Futra 60/50 80 mm tl. 3 mm panty vlevo (nekompatibilní s krycími rámy)	4 093 Kč
H1001897	Futra 60/50 80 mm tl. 3 mm panty vpravo (nekompatibilní s krycími rámy)	4 093 Kč
H1001415	Příruba kouřovodu Ø150 mm	1 231 Kč
H1001501	Příruba kouřovodu Ø160 mm	1 231 Kč
H1001416	Příruba kouřovodu Ø200 mm	1 231 Kč
H1001469	Tmavá vystýlka topeniště HAKA 60/50	7 089 Kč
H9990001	Samozavírací dvířka	0 Kč
H1001555	Předmontovaný dveřní kontakt pro řídicí jednotku HOS (délka vedení 4m)	4 120 Kč

## Krycí rám (montáž při výrobě, nutno zadat při objednání produktu)

Kód	Název	Cena bez DPH
H1001417	Krycí rám 60/50 4stranný 50 mm 1 x 90° černý	4 280 Kč
H1001418	Krycí rám 60/50 4stranný 50 mm 1 x 90° nerez <sup>1</sup>	6 393 Kč
H1001419	Krycí rám 60/50 4stranný 80 mm 2 x 45° černý	6 153 Kč
H1001420	Krycí rám 60/50 4stranný 80 mm 2 x 45° nerez <sup>1</sup>	9 256 Kč

## S-akumulační nástavba (dostupné jako samostatné příslušenství)

Kód	Název	Cena bez DPH
H1001477	S-akumulační nástavba	30 709 Kč

### S-akumulační nástavba se skládá z:

S-Redukce na akumulaciční nástavbu

5 kusů S-akumulačních prstenců Ø345

Kopule Ø180 s čisticím otvorem (vč. upínacích sponek)



<sup>1</sup> Dodací doba nerezových komponentů na vyžádání

## Technická data

Energetický štítek	provoz s přímým napojením na komín		provoz s připojenou akumulací masou	
	A		A	A
<b>Provozní údaje</b>				
Nominální výkon	6 kW		----	----
Účinnost	> 80 %		----	----
Obrat paliva	2 kg/h		3,5 kg	3,1 kg
Výkon topeniště	----		14 kW	12 kW
Průměrný tepelný výkon / doba akumulace <sup>5</sup>	----		1,4 kW / 8 h	1,2 kW / 8 h
Hmotnostní tok spalin	6,9 g/s		12 g/s	11 g/s
Potřebný tah komína	12 Pa		12 Pa	15 Pa
Potřebné množství vzduchu pro hoření	20 m <sup>3</sup> /h		30 m <sup>3</sup> /h	30 m <sup>3</sup> /h
<b>Průměrná teplota spalin</b>				
na výstupu	234 °C		370 °C	350 °C
za 2,5 bm tahového systému KMS 240 <sup>1</sup>	----		220 °C	----
za S-akumulační nástavbou (5x S-aku. prstenec Ø345mm)	----		----	230 °C
<b>Rozdělení užitého tepla</b>				
krbová vložka	70–80 %		35 %	35 %
pohledové sklo (jednoduché / dvojité)	30 / 20 %		30 / 20 %	30 / 20 %
dodatečná akumulací masa	----		35–45 %	35–45 %
<b>Informace pro stavbu s mřížkami</b>				
Minimální plocha mřížky horní / spodní	700 / 800 cm <sup>2</sup>		700 / 800 cm <sup>2</sup>	700 / 800 cm <sup>2</sup>
Minimální odstupy k izolovaným plochám / podlaze	50 / 0 mm		50 / 0 mm	
Izolace referenční <sup>2</sup> strop / zadní stěna / boční stěna / podlaha	120 / 70 / 70 / 0 mm		120 / 70 / 70 / 0 mm	
Izolace Calciumsilikát <sup>3</sup> strop / zadní stěna / boční stěna / podlaha	80 / 50 / 50 / 0 mm		80 / 50 / 50 / 0 mm	
<b>Informace pro stavbu bez mřížek (zavřené mřížky)</b>				
Minimální aktivní sálavá plocha <sup>4</sup>	podle TROL		3 m <sup>2</sup>	
Minimální odstup k izolovaným plochám / podlaze	50 / 20 mm		50 / 20 mm	
Izolace referenční <sup>2</sup> strop / zadní stěna / boční stěna / podlaha	160 / 90 / 90 / 20 mm		160 / 90 / 90 / 20 mm	
Izolace Calciumsilikát <sup>3</sup> strop / zadní stěna / boční stěna / podlaha	120 / 70 / 70 / 20 mm		120 / 70 / 70 / 20 mm	
<b>Všeobecné technické informace</b>				
Celková hmotnost / hmotnost vystýlky topeniště	cca 170 / 70 kg		cca 170 / 70 kg	
Rozměr topeniště (šířka x hloubka)	520 x 210 mm			
Průměr přívodu vzduchu pro hoření	Ø 125 mm			
Použití v uzavřené akumulací obestavbě dle oborových pravidel	vhodné			
Testováno podle	EN 13229			
Splňuje požadavky norem	1. BImSchV (Stufe2), 15a BVG			

1 Uváděná délka tahu při testování. Přesnou délku tahu určuje přepočít (Ortner / KOV přepočítový program) podle odborných stavebních předpisů

2 Minerální vlna podle AGI-Q 132

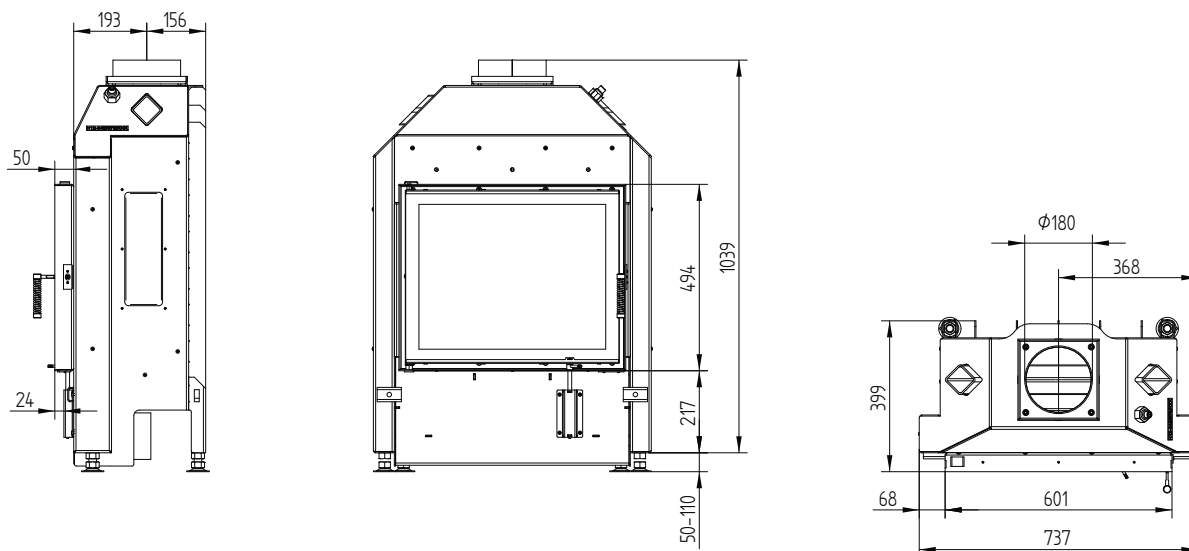
3 Příklad SkamoEnclosure Board 225 kg/m<sup>3</sup>

4 Průměrná hodnota závisí na době akumulace a vlastnostech materiálu. Uvedené hodnoty platí pro šamot tloušťky 3 cm s tepelnou vodivostí 500 W/m<sup>2</sup>

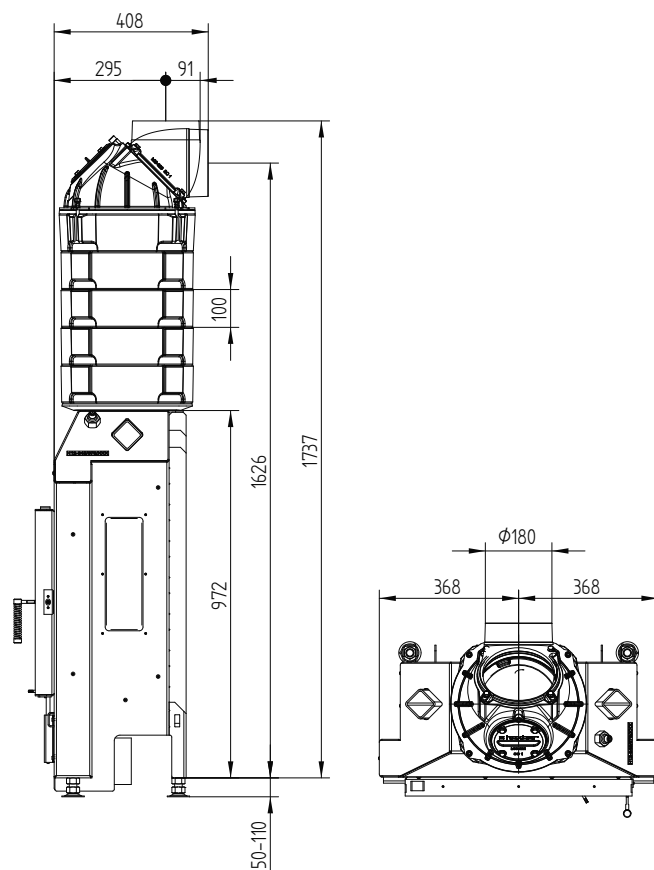
5 Akumulační provoz, uvedená dávka paliva po dobu akumulace, v uzavřené obestavbě, s účinností systému > 80 %

# HAKA 60/50S

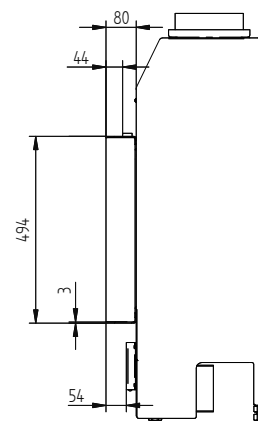
## HAKA 60/50S menší zabudovací hloubka



## HAKA 60/50S menší zabudovací hloubka S-akumulační nástavba



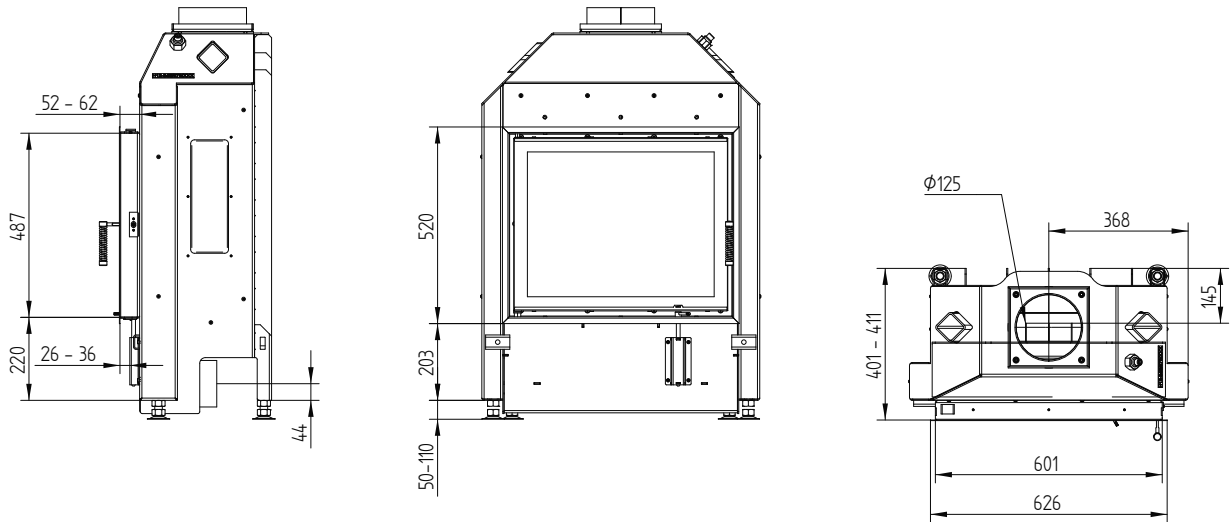
## Futra 60/50 80 mm tl. 3 mm



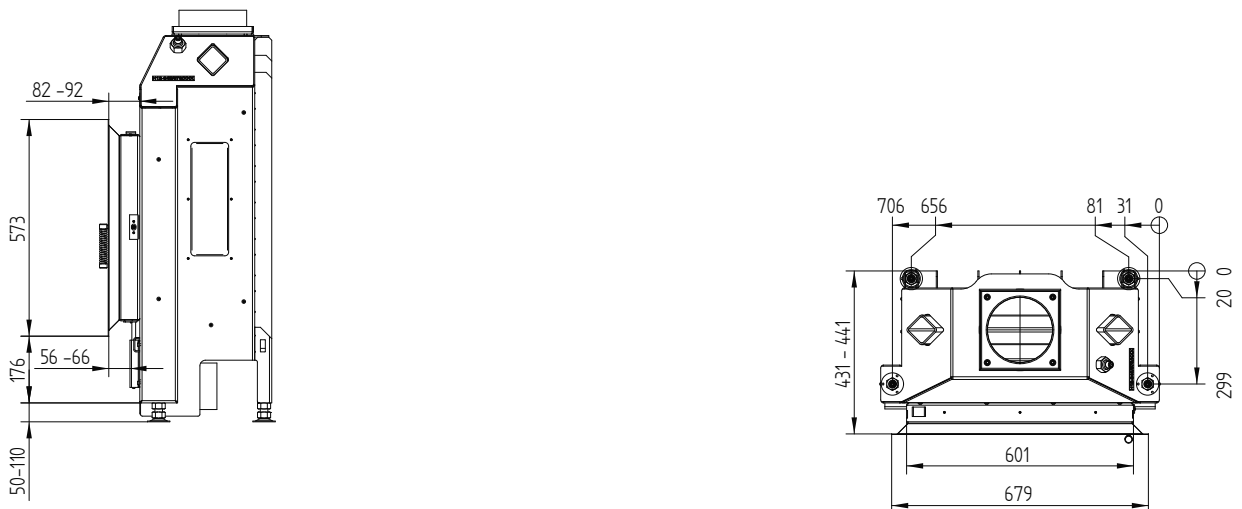
# HAKA 60/50S



Krycí rám 60/50 boční otevírání 4stranný 50 mm 1 x 90°



Krycí rám 60/50 boční otevírání 4stranný 80 mm 2 x 45° / nohy



# HAKA 60/50Sh



## HAKA 60/50Sh menší zabudovací hloubka horní zdvih

Kód	Název	Cena bez DPH
H1001406	HAKA 60/50Sh jednosklo	90 228 Kč
H1001407	HAKA 60/50Sh dvojsklo	95 123 Kč

## Možnosti provedení (montáž při výrobě, nutno zadat při objednání produktu)

Kód	Název	Cena bez DPH
H1000600	Madlo zdvihu černé	856 Kč
H1001697	Odnímatelné madlo - AP	1 873 Kč
H1000606	Ovládací páčka vzduchu černá	535 Kč
H1001414	Dvevní lišty nerez HAKA 60/50h horní zdvih <sup>1</sup>	1 391 Kč
H1001415	Příruba kouřovodu Ø150 mm	1 231 Kč
H1001501	Příruba kouřovodu Ø160 mm	1 231 Kč
H1001416	Příruba kouřovodu Ø200 mm	1 231 Kč
H1001469	Tmavá vystýlka topeniště HAKA 60/50	7 089 Kč
H9990001	Samozavírací dvířka	0 Kč
H1001555	Předmontovaný dvevní kontakt pro řídicí jednotku HOS (délka vedení 4m)	4 120 Kč

## Krycí rám (montáž při výrobě, nutno zadat při objednání produktu)

Kód	Název	Cena bez DPH
H1001421	Krycí rám 60/50h horní zdvih 4stranný 50 mm 1 x 90° černý	5 644 Kč
H1001422	Krycí rám 60/50h horní zdvih 4stranný 50 mm 1 x 90° nerez <sup>1</sup>	8 453 Kč
H1001423	Krycí rám 60/50h horní zdvih 4stranný 80 mm 1 x 90° černý	6 848 Kč
H1001424	Krycí rám 60/50h horní zdvih 4stranný 80 mm 1 x 90° nerez <sup>1</sup>	10 272 Kč

## Stavěcí rám (montáž při výrobě, nutno zadat při objednání produktu)

Kód	Název	Cena bez DPH
H1001425	Stavěcí rám 60/50h horní zdvih 3stranný 80 mm černý	6 581 Kč
H1001967	Stavěcí rám 60/50h horní zdvih 3stranný 80 mm nerez <sup>1</sup>	10 850 Kč
H1001426	Stavěcí rám 60/50h horní zdvih 4stranný 50 mm černý	6 340 Kč
H1001427	Stavěcí rám 60/50h horní zdvih 4stranný 50 mm nerez <sup>1</sup>	10 433 Kč
H1001428	Stavěcí rám 60/50h horní zdvih 4stranný 80 mm černý	7 330 Kč
H1001429	Stavěcí rám 60/50h horní zdvih 4stranný 80 mm nerez <sup>1</sup>	12 064 Kč

## S-akumulační nástavba (dostupné jako samostatné příslušenství)

Kód	Název	Cena bez DPH
H1001477	S-akumulační nástavba	30 709 Kč

### S-akumulační nástavba se skládá z:

S-Redukce na akumulaciční nástavbu

5 kusů S-akumulačních prstenců Ø345

Kopule Ø180 s čistícím otvorem (vč. upínacích sponek)

<sup>1</sup> Dodací doba nerezových komponentů na vyžádání

## Technická data

Energetický štítek	provoz s přímým napojením na komín		provoz s připojenou akumulací masou	
	A		A	A
<b>Provozní údaje</b>				
Nominální výkon	6 kW		----	----
Účinnost	> 80 %		----	----
Obrat paliva	2 kg/h		3,5 kg	3,1 kg
Výkon topeniště	----		14 kW	12 kW
Průměrný tepelný výkon / doba akumulace <sup>5</sup>	----		1,4 kW / 8 h	1,2 kW / 8 h
Hmotnostní tok spalin	6,9 g/s		12 g/s	11 g/s
Potřebný tah komína	12 Pa		12 Pa	15 Pa
Potřebné množství vzduchu pro hoření	20 m <sup>3</sup> /h		30 m <sup>3</sup> /h	30 m <sup>3</sup> /h
<b>Průměrná teplota spalin</b>				
na výstupu	234 °C		370 °C	350 °C
za 2,5 bm tahového systému KMS 240 <sup>1</sup>	----		220 °C	----
za S-akumulační nástavbou (5x S-aku. prsteneček Ø345mm)	----		----	230 °C
<b>Rozdělení užitého tepla</b>				
krbová vložka	70–80 %		35 %	35 %
pohledové sklo (jednoduché / dvojité)	30 / 20 %		30 / 20 %	30 / 20 %
dodatečná akumulací masa	----		35–45 %	35–45 %
<b>Informace pro stavbu s mřížkami</b>				
Minimální plocha mřížky horní / spodní	700 / 800 cm <sup>2</sup>		700 / 800 cm <sup>2</sup>	700 / 800 cm <sup>2</sup>
Minimální odstupy k izolovaným plochám / podlaze	50 / 0 mm		50 / 0 mm	
Izolace referenční <sup>2</sup> strop / zadní stěna / boční stěna / podlaha	120 / 70 / 70 / 0 mm		120 / 70 / 70 / 0 mm	
Izolace Calciumsilikat <sup>3</sup> strop / zadní stěna / boční stěna / podlaha	80 / 50 / 50 / 0 mm		80 / 50 / 50 / 0 mm	
<b>Informace pro stavbu bez mřížek (zavřené mřížky)</b>				
Minimální aktivní sálavá plocha <sup>4</sup>	podle TROL		3 m <sup>2</sup>	
Minimální odstup k izolovaným plochám / podlaze	50 / 20 mm		50 / 20 mm	
Izolace referenční <sup>2</sup> strop / zadní stěna / boční stěna / podlaha	160 / 90 / 90 / 20 mm		160 / 90 / 90 / 20 mm	
Izolace Calciumsilikat <sup>3</sup> strop / zadní stěna / boční stěna / podlaha	120 / 70 / 70 / 20 mm		120 / 70 / 70 / 20 mm	
<b>Všeobecné technické informace</b>				
Celková hmotnost / hmotnost vstříčky topeniště	cca 240 / 70 kg		cca 240 / 70 kg	
Rozměr topeniště (šířka x hloubka)	520 x 210 mm			
Průměr přívodu vzduchu pro hoření	Ø 125 mm			
Použití v uzavřené akumulací obestavbě dle oborových pravidel	vhodné			
Testováno podle	EN 13229			
Splňuje požadavky norem	1. BlmSchV (Stufe2), 15a BVG			

1 Uváděná délka tahu při testování. Přesnou délku tahu určuje přepočít (Ortner / KOV přepočítový program) podle odborných stavebních předpisů

2 Minerální vlna podle AGI-Q 132

3 Příklad SkamoEnclosure Board 225 kg/m<sup>3</sup>

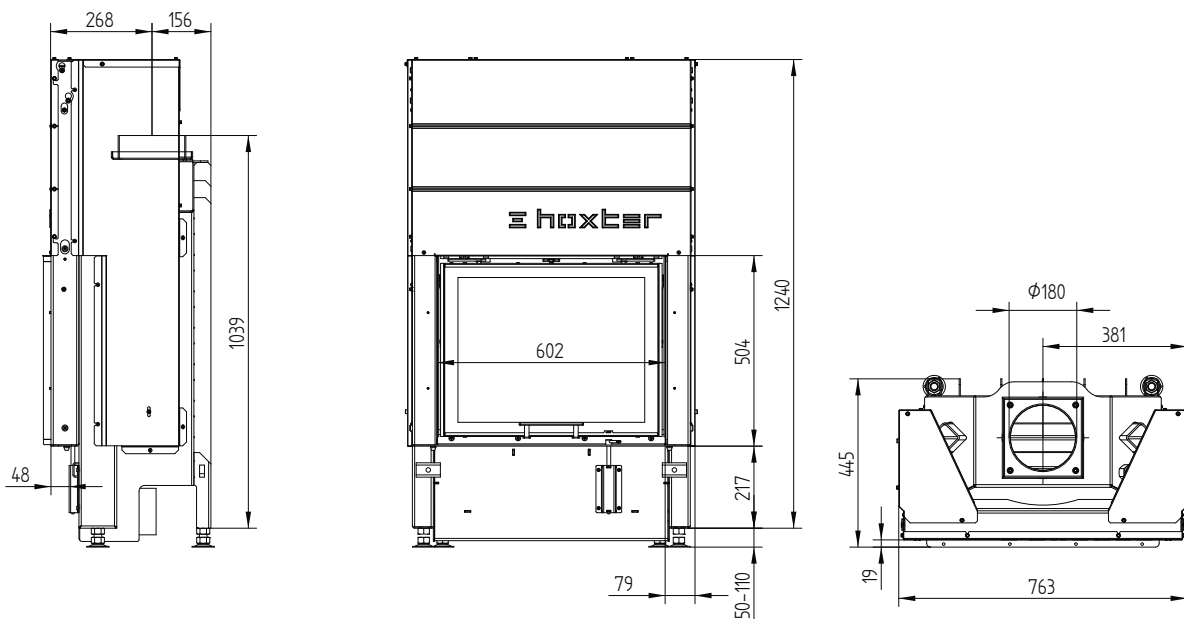
4 Průměrná hodnota závisí na době akumulace a vlastnostech materiálu. Uvedené hodnoty platí pro šamot tloušťky 3 cm s tepelnou vodivostí 500 W/m<sup>2</sup>

5 Akumulační provoz, uvedená dávka paliva po dobu akumulace, v uzavřené obestavbě, s účinností systému > 80 %

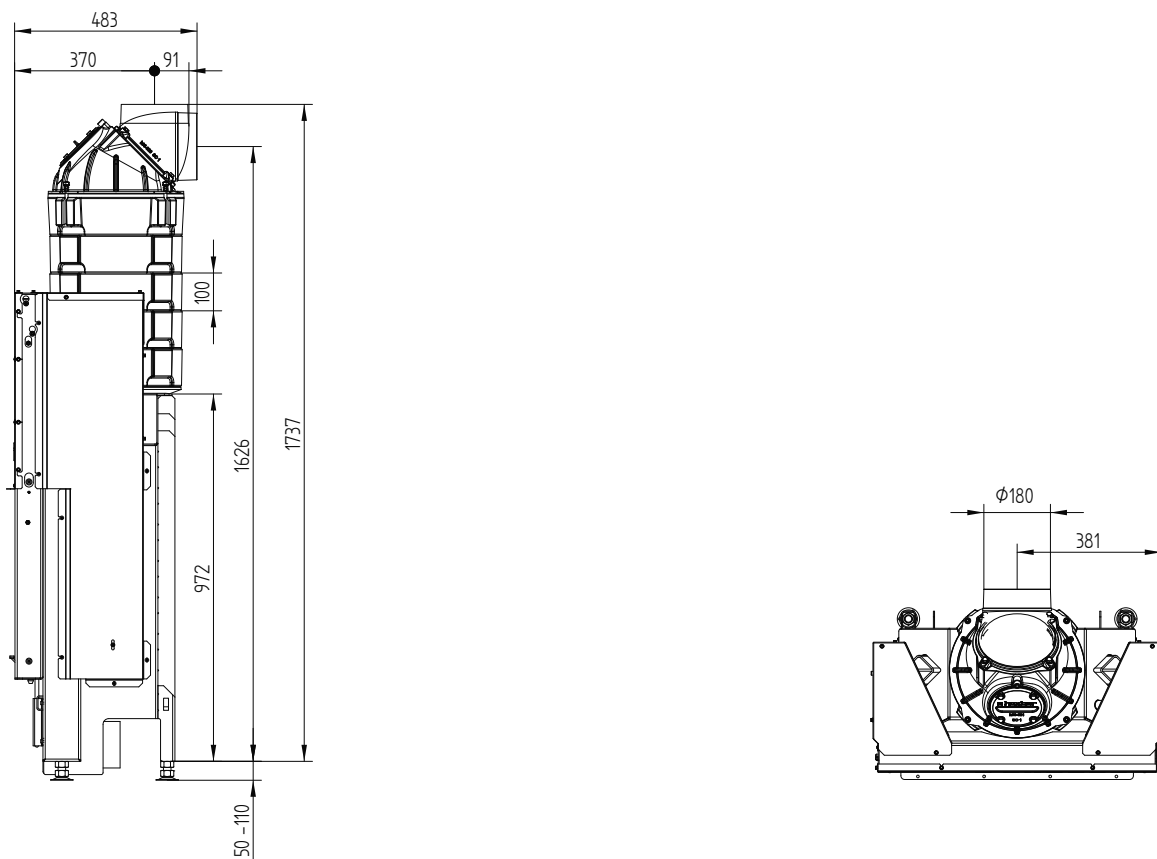


# HAKA 60/50Sh

## HAKA 60/50Sh menší zabudovací hloubka horní zdvih



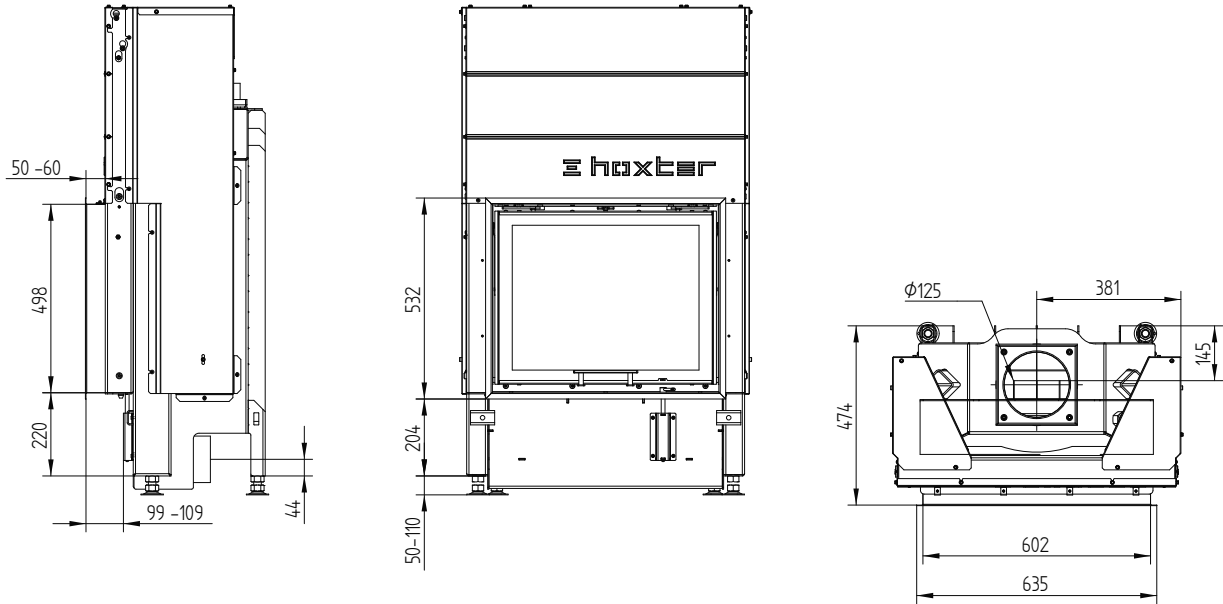
## HAKA 60/50Sh menší zabudovací hloubka horní zdvih S-akumulační nástavba



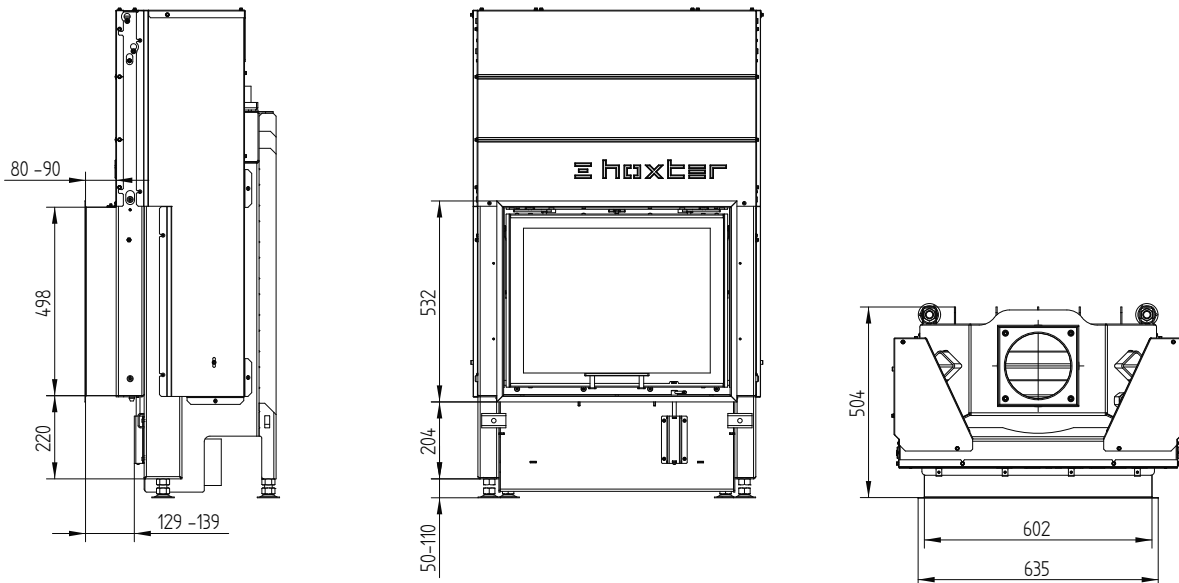
# HAKA 60/50Sh



Krycí rám 60/50h horní zdvih 4stranný 50 mm 1 x 90° / přívod vzduchu

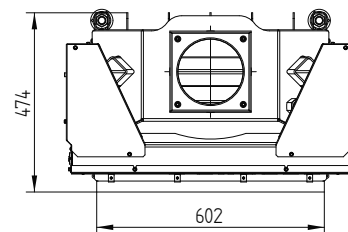
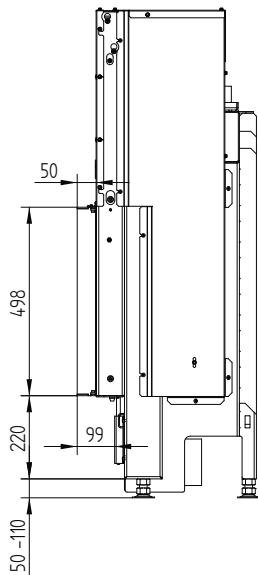


Krycí rám 60/50h horní zdvih 4stranný 80 mm 1 x 90°

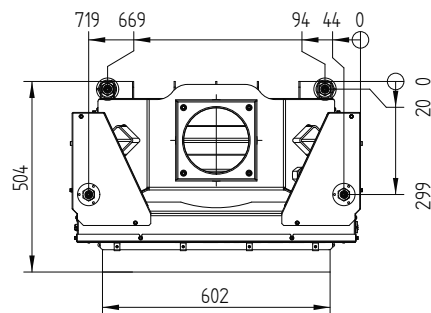
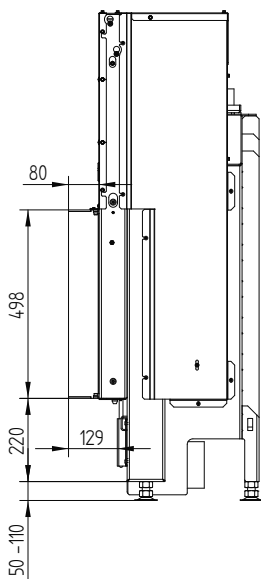


# HAKA 60/50Sh

## Stavěcí rám 60/50h horní zdvih 4stranný 50 mm



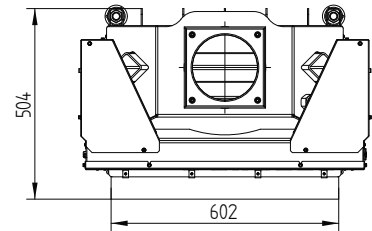
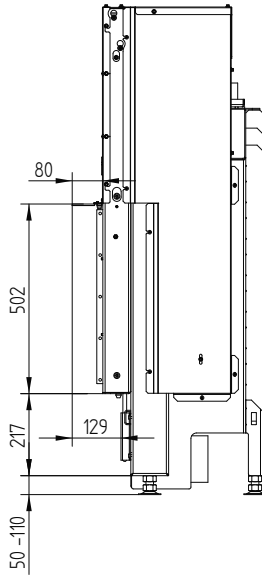
## Stavěcí rám 60/50h horní zdvih 4stranný 80 mm / nohy



# HAKA 60/50Sh

Stavěcí rám 60/50h horní zdvih 3stranný 80 mm

Křbové vložky  
Rovné



# HAKA 63/51



## HAKA 63/51 výměník vertikální

Kód	Název	Cena bez DPH
H1000672	HAKA 63/51 výměník vertikální Ø200 mm jednosklo panty vlevo	61 766 Kč
H1000673	HAKA 63/51 výměník vertikální Ø200 mm jednosklo panty vpravo	61 766 Kč
H1000674	HAKA 63/51 výměník vertikální Ø200 mm dvojsklo panty vlevo	66 474 Kč
H1000675	HAKA 63/51 výměník vertikální Ø200 mm dvojsklo panty vpravo	66 474 Kč
<b>Provedení za příplatek výměník vertikální</b>		
H1000662	Příruba odkouření výměník vertikální Ø180 mm	749 Kč
H1000663	Příruba odkouření výměník vertikální Ø250 mm	749 Kč
H1001761	Příruba odkouření 45° Ø180 mm	749 Kč
H1001762	Příruba odkouření 45° Ø200 mm	749 Kč



## HAKA 63/51 kopule

Kód	Název	Cena bez DPH
H1000013	HAKA 63/51 kopule Ø180 mm jednosklo panty vlevo	61 365 Kč
H1000014	HAKA 63/51 kopule Ø180 mm jednosklo panty vpravo	61 365 Kč
H1000015	HAKA 63/51 kopule Ø180 mm dvojsklo panty vlevo	66 073 Kč
H1000016	HAKA 63/51 kopule Ø180 mm dvojsklo panty vpravo	66 073 Kč
<b>Provedení za příplatek kopule s čistícím otvorem</b>		
H1001591	Kopule Ø180 mm s čistícím otvorem	1 231 Kč



## HAKA 63/51 akumulční nástavba

Kód	Název	Cena bez DPH
H1000856	HAKA 63/51 akumulční nástavba jednosklo panty vlevo	93 411 Kč
H1000857	HAKA 63/51 akumulční nástavba jednosklo panty vpravo	93 411 Kč
H1000858	HAKA 63/51 akumulční nástavba dvojsklo panty vlevo	98 119 Kč
H1000859	HAKA 63/51 akumulční nástavba dvojsklo panty vpravo	98 119 Kč
<b>Akumulční nástavba se skládá z:</b>		
Redukce na akumulční nástavbu		
5 kusů akumulčních prstenců Ø440		
Kopule Ø180 s čistícím otvorem (vč. upínacích sponek)		



## HAKA 63/51 redukce

Kód	Název	Cena bez DPH
H1000951	HAKA 63/51 redukce jednosklo panty vlevo	61 365 Kč
H1000952	HAKA 63/51 redukce jednosklo panty vpravo	61 365 Kč
H1000953	HAKA 63/51 redukce dvojsklo panty vlevo	66 073 Kč
H1000954	HAKA 63/51 redukce dvojsklo panty vpravo	66 073 Kč

Komponenty k akumulční nástavbě na straně 682



## Možnosti provedení (montáž při výrobě, nutno zadat při objednání produktu)

Kód	Název	Cena bez DPH
H1000601	Klička pružinová rovná černá	<b>856 Kč</b>
H1001003	Klička plochá rovná nerez	<b>856 Kč</b>
H1001008	Klička plochá rovná černá	<b>856 Kč</b>
H1001396	Ovládání vzduchu ploché černé	<b>535 Kč</b>
H1000341	Dveřní lišty nerez HAKA 63/51 panty vlevo <sup>1</sup>	<b>1 311 Kč</b>
H1000342	Dveřní lišty nerez HAKA 63/51 panty vpravo <sup>1</sup>	<b>1 311 Kč</b>
H1001037	Tmavá vystýlka topeniště HAKA 63/51	<b>7 865 Kč</b>
H9990001	Samozavírací dvířka	<b>0 Kč</b>
H1001555	Předmontovaný dveřní kontakt pro řídicí jednotku HOS (délka vedení 4m)	<b>4 120 Kč</b>

## Krycí rám (montáž při výrobě, nutno zadat při objednání produktu)

Kód	Název	Cena bez DPH
H1000061	Krycí rám 63/51 4stranný 50 mm 1 x 90° černý	<b>4 280 Kč</b>
H1000063	Krycí rám 63/51 4stranný 50 mm 1 x 90° nerez <sup>1</sup>	<b>6 393 Kč</b>
H1000060	Krycí rám 63/51 4stranný 80 mm 2 x 45° černý	<b>6 153 Kč</b>
H1000062	Krycí rám 63/51 4stranný 80 mm 2 x 45° nerez <sup>1</sup>	<b>9 256 Kč</b>

<sup>1</sup> Dodací doba nerezových komponentů na vyžádání

# HAKA 63/51

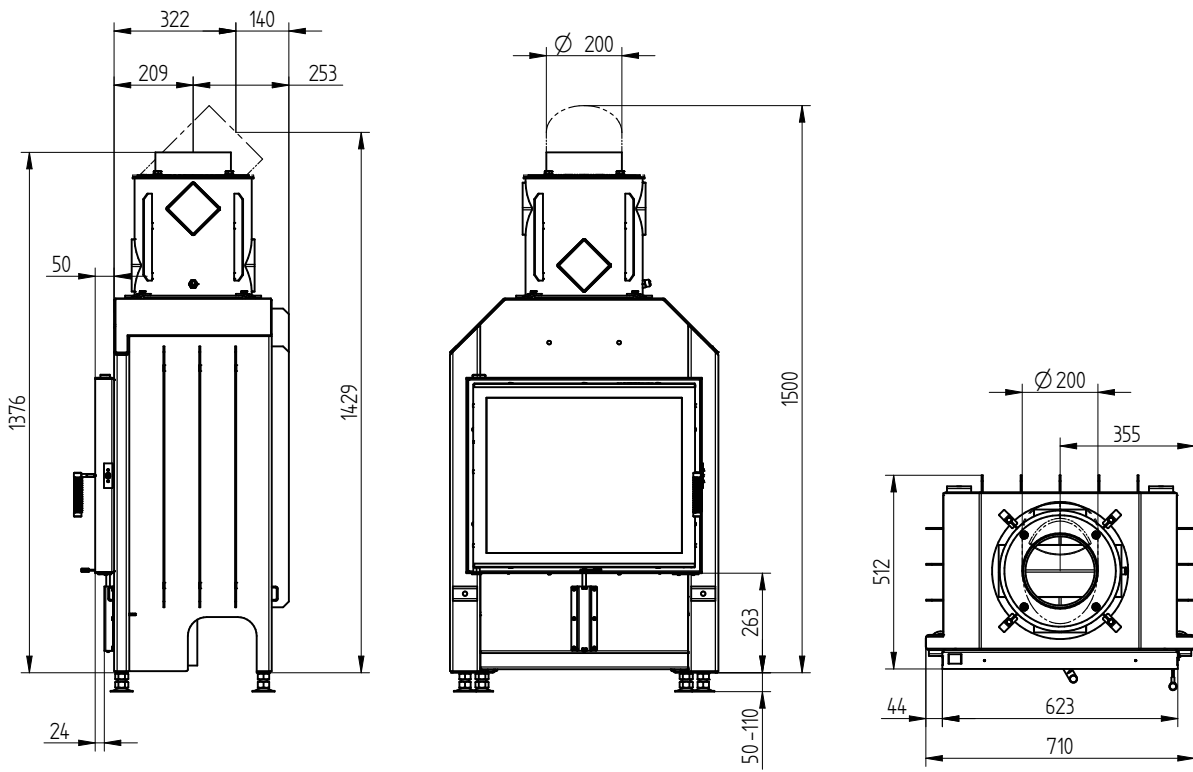
## Technická data

	provoz s přímým napojením na komín		provoz s připojenou akumulací masou	
	Litinná kopule	Ocelový výměník	Litinná kopule	Redukce na prstence
Energetický štítek	<b>A</b>	<b>A</b>	<b>A</b>	<b>A</b>
<b>Provozní údaje</b>				
Nominální výkon	8 kW	13 kW	----	----
Účinnost	> 80 %	> 80 %	----	----
Obrat paliva	2,5 kg/h	3,8 kg/h	6 kg	6 kg
Výkon topeniště	----	----	24 kW	24 kW
Průměrný tepelný výkon / doba akumulace <sup>5</sup>	----	----	2,4 kW / 8 h	2,4 kW / 8 h
Hmotnostní tok spalin	8,1 g/s	11 g/s	20 g/s	20 g/s
Potřebný tah komína	12 Pa	12 Pa	12 Pa	15 Pa
Potřebné množství vzduchu pro hoření	25 m <sup>3</sup> /h	35 m <sup>3</sup> /h	55 m <sup>3</sup> /h	55 m <sup>3</sup> /h
<b>Průměrná teplota spalin</b>				
na výstupu	239 °C	261 °C	408 °C	416 °C
za 4 bm tahového systému KMS 300 <sup>1</sup>	----	----	171 °C	----
za akumulací nastavbou (5x aku. prstencec Ø440mm)	----	----	----	236 °C
<b>Rozdělení užitého tepla</b>				
krbová vložka	70–82 %	70–82 %	40 %	35 %
pohledové sklo (jednoduché / dvojité)	30 / 18 %	30 / 18 %	30 / 18 %	30 / 18 %
dodatečná akumulací masa	----	----	30–42 %	35–47 %
<b>Informace pro stavbu s mřížkami</b>				
Minimální plocha mřížky horní / spodní	800 / 900 cm <sup>2</sup>	1200 / 1450 cm <sup>2</sup>	1200 / 1450 cm <sup>2</sup>	1200 / 1450 cm <sup>2</sup>
Minimální odstupy k izolovaným plochám / podlaze	80 / 0 mm		80 / 0 mm	
Izolace referenční <sup>2</sup> strop / zadní stěna / boční stěna / podlaha	120 / 80 / 80 / 0 mm		120 / 80 / 80 / 0 mm	
Izolace Calciumsilikat <sup>3</sup> strop / zadní stěna / boční stěna / podlaha	90 / 60 / 60 / 0 mm		90 / 60 / 60 / 0 mm	
<b>Informace pro stavbu bez mřížek (zavřené mřížky)</b>				
Minimální aktivní sálavá plocha <sup>4</sup>	podle TROL		5 m <sup>2</sup>	
Minimální odstup k izolovaným plochám / podlaze	80 / 20 mm		80 / 20 mm	
Izolace referenční <sup>2</sup> strop / zadní stěna / boční stěna / podlaha	160 / 100 / 100 / 20 mm		160 / 100 / 100 / 20 mm	
Izolace Calciumsilikat <sup>3</sup> strop / zadní stěna / boční stěna / podlaha	120 / 75 / 75 / 20 mm		120 / 75 / 75 / 20 mm	
<b>Všeobecné technické informace</b>				
Celková hmotnost / hmotnost vystýlky topeniště	cca 215 / 94 kg		cca 215 / 94 kg	
Rozměr topeniště (šířka x hloubka)	525 x 315 mm			
Průměr přívodu vzduchu pro hoření	Ø 125 mm			
Použití v uzavřené akumulací obestavbě dle oborových pravidel	vhodné			
Testováno podle	EN 13229			
Splňuje požadavky norem	1. BImSchV (Stufe2), 15a BVG, NS 3059			

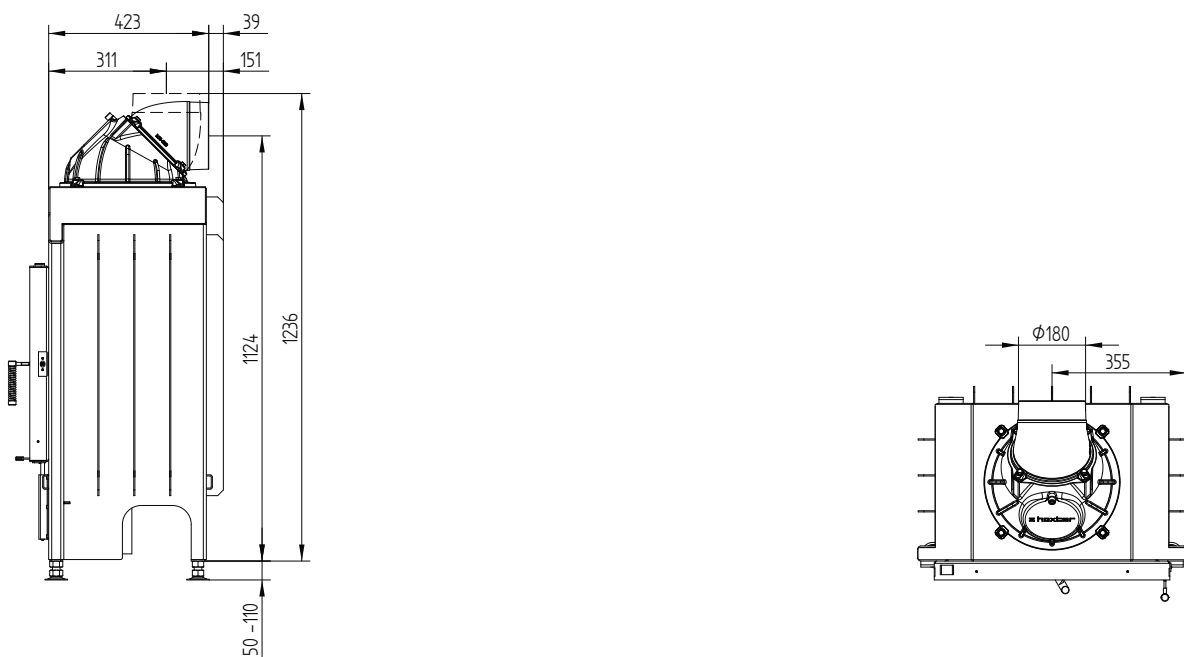
- 1 Uváděná délka tahu při testování. Přesnou délku tahu určuje přepočít (Ortner / KOV přepočítový program) podle odborných stavebních předpisů
- 2 Minerální vlna podle AGI-Q 132
- 3 Příklad SkamoEnclosure Board 225 kg/m<sup>3</sup>
- 4 Průměrná hodnota závisí na době akumulace a vlastnostech materiálu. Uvedené hodnoty platí pro šamot tloušťky 3 cm s tepelnou vodivostí 500 W/m<sup>2</sup>
- 5 Akumulací provoz, uvedená dávka paliva po dobu akumulace, v uzavřené obestavbě, s účinností systému > 80 %

# HAKA 63/51

## HAKA 63/51 ocelový výměník vertikální / příruba odkouření 45°



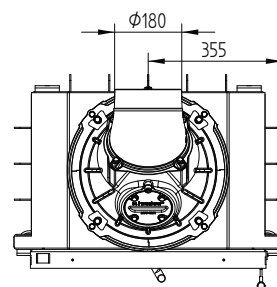
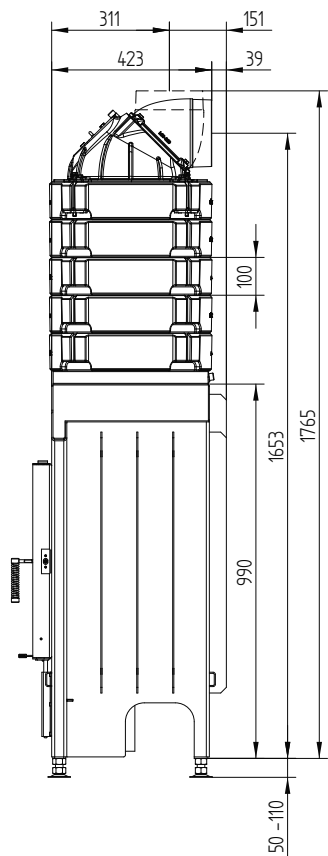
## HAKA 63/51 litinová kopule



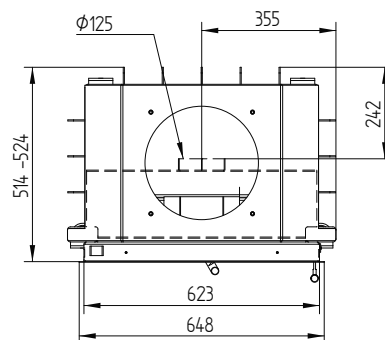
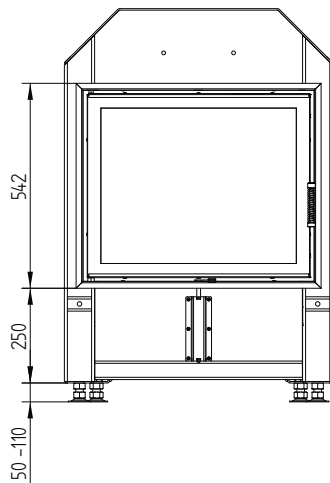
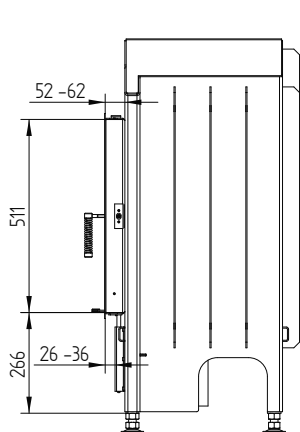


# HAKA 63/51

## HAKA 63/51 akumulční nástavba

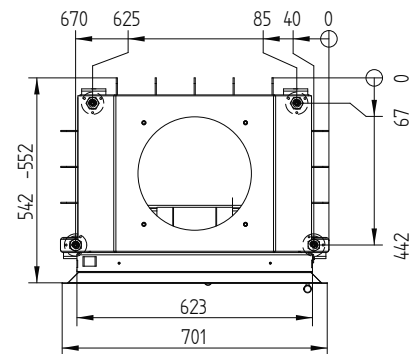
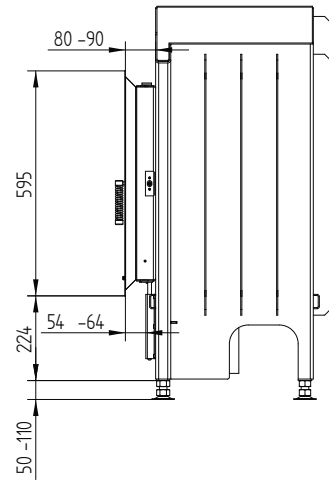


## Krycí rám 63/51 boční otevírání 4stranný 50 mm 1 x 90° / přívod vzduchu



# HAKA 63/51

Krycí rám 63/51 boční otevírání 4stranný 80 mm 2 x 45° / nohy



# HAKA 67/38



## HAKA 67/38 výměník vertikální

Kód	Název	Cena bez DPH
H1001308	HAKA 67/38 výměník vertikální Ø150 mm jednosklo panty vlevo	67 089 Kč
H1001309	HAKA 67/38 výměník vertikální Ø150 mm jednosklo panty vpravo	67 089 Kč
H1001310	HAKA 67/38 výměník vertikální Ø150 mm dvojsklo panty vlevo	71 984 Kč
H1001311	HAKA 67/38 výměník vertikální Ø150 mm dvojsklo panty vpravo	71 984 Kč

### Provedení za příplatek výměník vertikální

H1000662	Příruba odkouření výměník vertikální Ø180 mm	749 Kč
H1001292	Příruba odkouření výměník vertikální Ø200 mm	749 Kč
H1001760	Příruba odkouření 45° Ø150 mm	749 Kč
H1001761	Příruba odkouření 45° Ø180 mm	749 Kč
H1001762	Příruba odkouření 45° Ø200 mm	749 Kč



## HAKA 67/38 kopule

Kód	Název	Cena bez DPH
H1001312	HAKA 67/38 kopule Ø180 mm jednosklo panty vlevo	66 688 Kč
H1001313	HAKA 67/38 kopule Ø180 mm jednosklo panty vpravo	66 688 Kč
H1001314	HAKA 67/38 kopule Ø180 mm dvojsklo panty vlevo	71 583 Kč
H1001315	HAKA 67/38 kopule Ø180 mm dvojsklo panty vpravo	71 583 Kč

### Provedení za příplatek kopule s čistícím otvorem

H1001591	Kopule Ø180 mm s čistícím otvorem	1 231 Kč
----------	-----------------------------------	----------



## HAKA 67/38 akumulční nástavba

Kód	Název	Cena bez DPH
H1001316	HAKA 67/38 akumulční nástavba jednosklo panty vlevo	98 734 Kč
H1001317	HAKA 67/38 akumulční nástavba jednosklo panty vpravo	98 734 Kč
H1001318	HAKA 67/38 akumulční nástavba dvojsklo panty vlevo	103 630 Kč
H1001319	HAKA 67/38 akumulční nástavba dvojsklo panty vpravo	103 630 Kč

### Akumulční nástavba se skládá z:

Redukce na akumulční nástavbu

5 kusů akumulčních prstenců Ø440

Kopule Ø180 s čistícím otvorem (vč. upínacích sponek)



## HAKA 67/38 redukce

Kód	Název	Cena bez DPH
H1001320	HAKA 67/38 redukce jednosklo panty vlevo	66 688 Kč
H1001321	HAKA 67/38 redukce jednosklo panty vpravo	66 688 Kč
H1001322	HAKA 67/38 redukce dvojsklo panty vlevo	71 583 Kč
H1001323	HAKA 67/38 redukce dvojsklo panty vpravo	71 583 Kč

Komponenty k akumulční nástavbě na straně 682



## Možnosti provedení (montáž při výrobě, nutno zadat při objednání produktu)

Kód	Název	Cena bez DPH
H1000601	Klička pružinová rovná černá	<b>856 Kč</b>
H1001003	Klička plochá rovná nerez	<b>856 Kč</b>
H1001008	Klička plochá rovná černá	<b>856 Kč</b>
H1001396	Ovládání vzduchu ploché černé	<b>535 Kč</b>
H1000343	Dveřní lišty nerez HAKA 67/38 panty vlevo <sup>1</sup>	<b>1 311 Kč</b>
H1000344	Dveřní lišty nerez HAKA 67/38 panty vpravo <sup>1</sup>	<b>1 311 Kč</b>
H1001385	Tmavá vystýlka topeniště HAKA 67/38 (N)	<b>8 105 Kč</b>
H9990001	Samozavírací dvířka	<b>0 Kč</b>
H1001555	Přemontovaný dveřní kontakt pro řídicí jednotku HOS (délka vedení 4m)	<b>4 120 Kč</b>

## Krycí rám (montáž při výrobě, nutno zadat při objednání produktu)

Kód	Název	Cena bez DPH
H1000064	Krycí rám 67/38 4stranný 50 mm 1 x 90° černá	<b>4 280 Kč</b>
H1000065	Krycí rám 67/38 4stranný 50 mm 1 x 90° nerez <sup>1</sup>	<b>6 393 Kč</b>
H1000088	Krycí rám 67/38 4stranný 80 mm 2 x 45° černá	<b>6 153 Kč</b>
H1000089	Krycí rám 67/38 4stranný 80 mm 2 x 45° nerez <sup>1</sup>	<b>9 256 Kč</b>

<sup>1</sup> Dodací doba nerezových komponentů na vyžádání

# HAKA 67/38

## Technická data

	provoz s přímým napojením na komín		provoz s připojenou akumulací masou	
	Litínová kopule	Ocelový výměník	Litínová kopule	Redukce na prstence
Energetický štítek	<b>A+</b>	<b>A+</b>	<b>A+</b>	<b>A+</b>
<b>Provozní údaje</b>				
Nominální výkon	7 kW	11 kW	----	----
Účinnost	> 80 %	> 80 %	----	----
Obrat paliva	2,1 kg/h	3,2 kg/h	5,8 kg	4,8 kg
Výkon topeniště	----	----	23 kW	19 kW
Průměrný tepelný výkon / doba akumulace <sup>5</sup>	----	----	2,3 kW / 8 h	1,9 kW / 8 h
Hmotnostní tok spalin	6,5 g/s	8,6 g/s	13,4 g/s	13 g/s
Potřebný tah komína	12 Pa	12 Pa	12 Pa	15 Pa
Potřebné množství vzduchu pro hoření	20 m³/h	30 m³/h	50 m³/h	45 m³/h
<b>Průměrná teplota spalin</b>				
na výstupu	214 °C	217 °C	376 °C	385 °C
za 4 bm tahového systému KMS 300 <sup>1</sup>	----	----	200 °C	----
za akumulací nastavbou (5x aku. prstencec Ø440mm)	----	----	----	216 °C
<b>Rozdělení užitého tepla</b>				
krbová vložka	70-82 %	70-82 %	40 %	35 %
pohledové sklo (jednoduché / dvojité)	30 / 18 %	30 / 18 %	30 / 18 %	30 / 18 %
dodatečná akumulací masa	----	----	30-42 %	35-47 %
<b>Informace pro stavbu s mřížkami</b>				
Minimální plocha mřížky horní / spodní	700 / 850 cm²	950 / 1150 cm²	950 / 1150 cm²	950 / 1150 cm²
Minimální odstup k izolovaným plochám / podlaze	80 / 0 mm		80 / 0 mm	
Izolace referenční <sup>2</sup> strop / zadní stěna / boční stěna / podlaha	120 / 80 / 80 / 0 mm		120 / 80 / 80 / 0 mm	
Izolace Calciumsilikat <sup>3</sup> strop / zadní stěna / boční stěna / podlaha	90 / 60 / 60 / 0 mm		90 / 60 / 60 / 0 mm	
<b>Informace pro stavbu bez mřížek (zavřené mřížky)</b>				
Minimální aktivní sálavá plocha <sup>4</sup>	podle TROL		5 m²	
Minimální odstup k izolovaným plochám / podlaze	80 / 20 mm		80 / 20 mm	
Izolace referenční <sup>2</sup> strop / zadní stěna / boční stěna / podlaha	160 / 100 / 100 / 20 mm		160 / 100 / 100 / 20 mm	
Izolace Calciumsilikat <sup>3</sup> strop / zadní stěna / boční stěna / podlaha	120 / 75 / 75 / 20 mm		120 / 75 / 75 / 20 mm	
<b>Všeobecné technické informace</b>				
Celková hmotnost / hmotnost výstřelky topeniště	cca 210 / 82 kg		cca 210 / 82 kg	
Rozměr topeniště (šířka x hloubka)	605 x 305 mm			
Průměr přívodu vzduchu pro hoření	Ø 150 mm			
Použití v uzavřené akumulací obestavbě dle oborových pravidel	vhodné			
Testováno podle	EN 13229			
Spĺňuje požadavky norem	1. BImSchV (Stufe2), 15a BVG			

1 Uváděná délka tahu při testování. Přesnou délku tahu určuje přepočít (Ortner / KOV přepočítový program) podle odborných stavebních předpisů

2 Minerální vlna podle AGI-Q 132

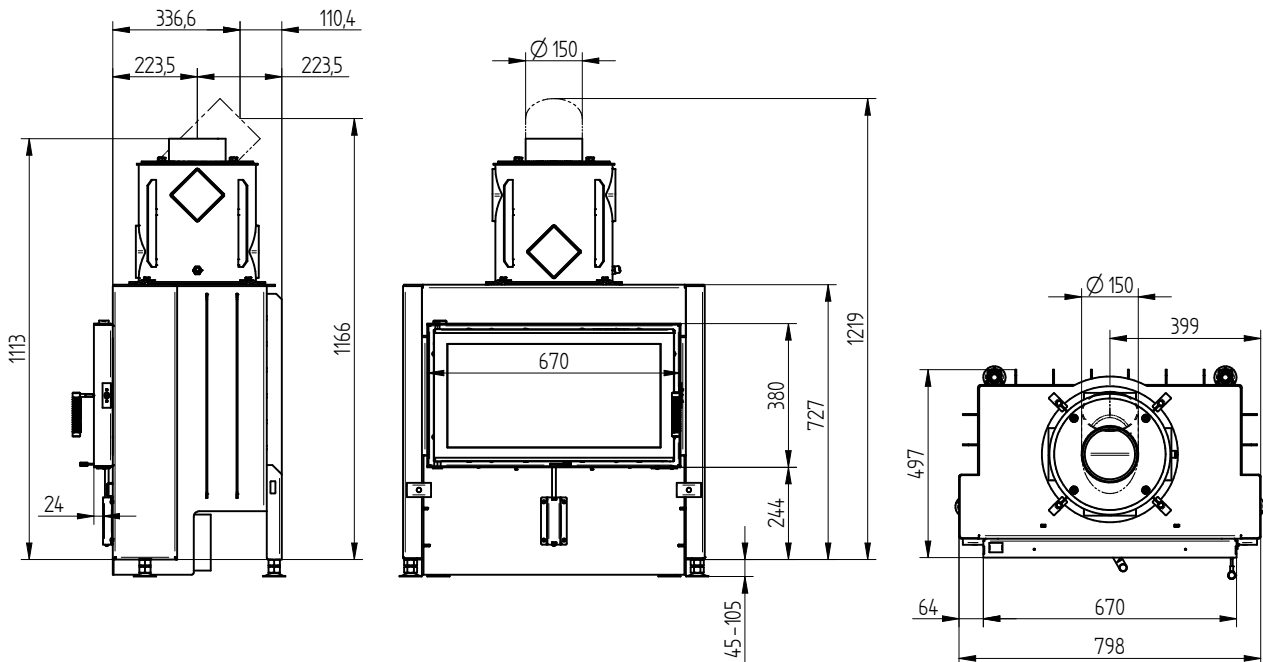
3 Příklad SkamoEnclosure Board 225 kg/m³

4 Průměrná hodnota závisí na době akumulace a vlastnostech materiálu. Uvedené hodnoty platí pro šamot tloušťky 3 cm s tepelnou vodivostí 500 W/m²

5 Akumulací provoz, uvedená dávka paliva po dobu akumulace, v uzavřené obestavbě, s účinností systému > 80 %

# HAKA 67/38

## HAKA 67/38 ocelový výměník vertikální / příruba odkouření 45°



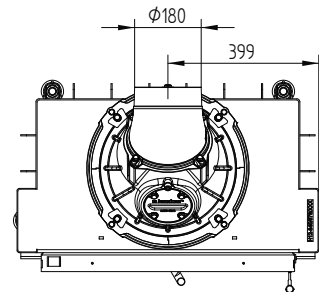
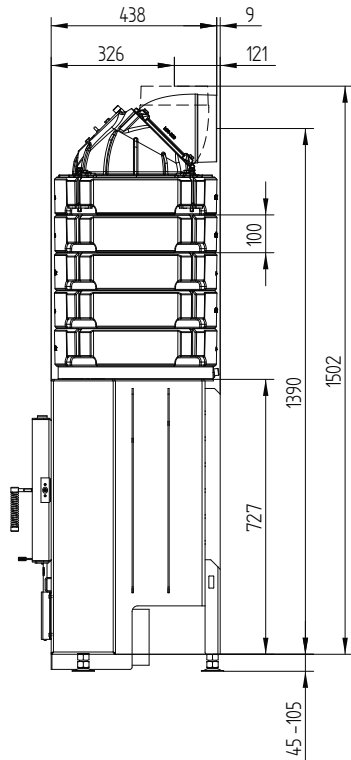
## HAKA 67/38 litinová kopule



# HAKA 67/38

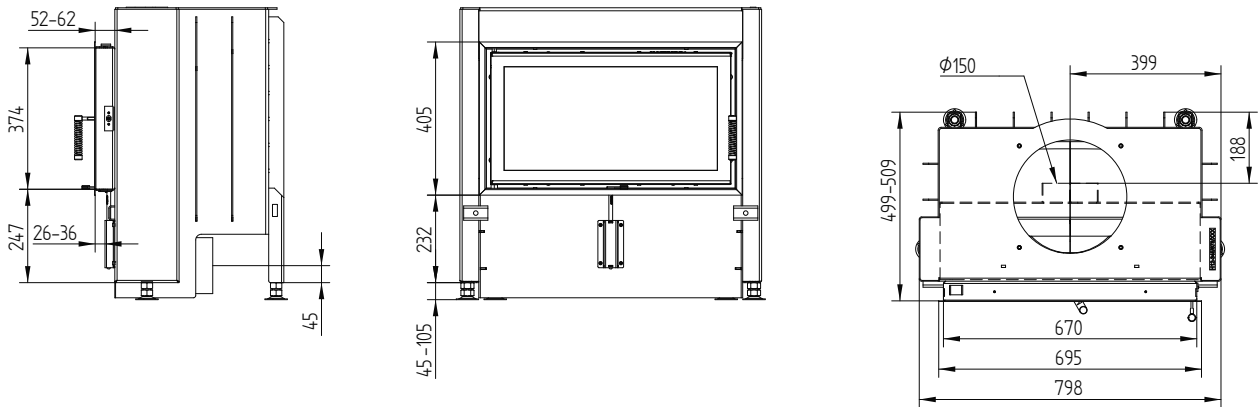
## HAKA 67/38 akumulční nástavba

---

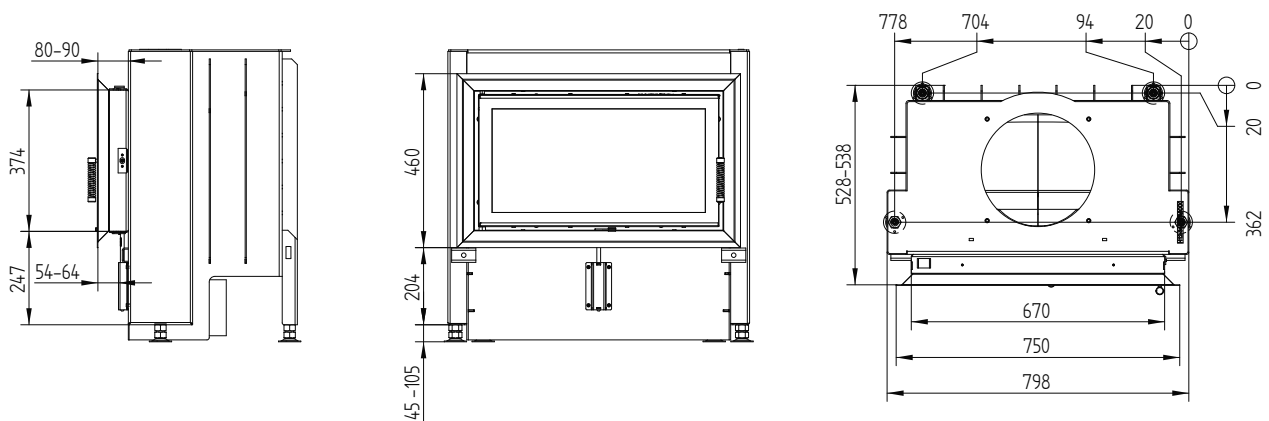


# HAKA 67/38

Krycí rám 67/38 boční otevírání 4stranný 50 mm 1 x 90° / přívod vzduchu



Krycí rám 67/38 boční otevírání 4stranný 80 mm 2 x 45° / nohy





# HAKA 67/38N



## HAKA 67/38N dohořivací komora ocelový výměník vertikální

Kód	Název	Cena bez DPH
H1001328	HAKA 67/38N výměník vertikální Ø150 mm jednosklo panty vlevo	72 359 Kč
H1001329	HAKA 67/38N výměník vertikální Ø150 mm jednosklo panty vpravo	72 359 Kč
H1001330	HAKA 67/38N výměník vertikální Ø150 mm dvojsklo panty vlevo	77 254 Kč
H1001331	HAKA 67/38N výměník vertikální Ø150 mm dvojsklo panty vpravo	77 254 Kč

### Provedení za příplatek výměník vertikální

H1000662	Příruba odkouření výměník vertikální Ø180 mm	749 Kč
H1001292	Příruba odkouření výměník vertikální Ø200 mm	749 Kč
H1001760	Příruba odkouření 45° Ø150 mm	749 Kč
H1001761	Příruba odkouření 45° Ø180 mm	749 Kč
H1001762	Příruba odkouření 45° Ø200 mm	749 Kč



## HAKA 67/38N dohořivací komora litinová kopule

Kód	Název	Cena bez DPH
H1001332	HAKA 67/38N kopule Ø180 mm jednosklo panty vlevo	71 958 Kč
H1001333	HAKA 67/38N kopule Ø180 mm jednosklo panty vpravo	71 958 Kč
H1001334	HAKA 67/38N kopule Ø180 mm dvojsklo panty vlevo	76 853 Kč
H1001335	HAKA 67/38N kopule Ø180 mm dvojsklo panty vpravo	76 853 Kč

### Provedení za příplatek kopule s čistícím otvorem

H1001591	Kopule Ø180 mm s čistícím otvorem	1 231 Kč
----------	-----------------------------------	----------



## HAKA 67/38N dohořivací komora akumulční nástavba

Kód	Název	Cena bez DPH
H1001336	HAKA 67/38N akumulční nástavba jednosklo panty vlevo	104 004 Kč
H1001337	HAKA 67/38N akumulční nástavba jednosklo panty vpravo	104 004 Kč
H1001338	HAKA 67/38N akumulční nástavba dvojsklo panty vlevo	108 899 Kč
H1001339	HAKA 67/38N akumulční nástavba dvojsklo panty vpravo	108 899 Kč

### Akumulční nástavba se skládá z:

Redukce na akumulční nástavbu

5 kusů akumulčních prstenců Ø440

Kopule Ø180 s čistícím otvorem (vč. upínacích sponek)



## HAKA 67/38N dohořivací komora redukce na akumulční nástavbu

Kód	Název	Cena bez DPH
H1001340	HAKA 67/38N redukce jednosklo panty vlevo	71 958 Kč
H1001341	HAKA 67/38N redukce jednosklo panty vpravo	71 958 Kč
H1001342	HAKA 67/38N redukce dvojsklo panty vlevo	76 853 Kč
H1001343	HAKA 67/38N redukce dvojsklo panty vpravo	76 853 Kč

Komponenty k akumulční nástavbě na straně 682



## Možnosti provedení (montáž při výrobě, nutno zadat při objednání produktu)

Kód	Název	Cena bez DPH
H1000601	Klička pružinová rovná černá	<b>856 Kč</b>
H1001003	Klička plochá rovná nerez	<b>856 Kč</b>
H1001008	Klička plochá rovná černá	<b>856 Kč</b>
H1001396	Ovládání vzduchu ploché černé	<b>535 Kč</b>
H1000343	Dveřní lišty nerez HAKA 67/38 panty vlevo <sup>1</sup>	<b>1 311 Kč</b>
H1000344	Dveřní lišty nerez HAKA 67/38 panty vpravo <sup>1</sup>	<b>1 311 Kč</b>
H1001385	Tmavá vystýlka topeniště HAKA 67/38 (N)	<b>8 105 Kč</b>
H9990001	Samozavírací dvířka	<b>0 Kč</b>
H1001555	Přemontovaný dveřní kontakt pro řídicí jednotku HOS (délka vedení 4m)	<b>4 120 Kč</b>

## Krycí rám (montáž při výrobě, nutno zadat při objednání produktu)

Kód	Název	Cena bez DPH
H1000064	Krycí rám 67/38 4stranný 50 mm 1 x 90° černá	<b>4 280 Kč</b>
H1000065	Krycí rám 67/38 4stranný 50 mm 1 x 90° nerez <sup>1</sup>	<b>6 393 Kč</b>
H1000088	Krycí rám 67/38 4stranný 80 mm 2 x 45° černá	<b>6 153 Kč</b>
H1000089	Krycí rám 67/38 4stranný 80 mm 2 x 45° nerez <sup>1</sup>	<b>9 256 Kč</b>

<sup>1</sup> Dodací doba nerezových komponentů na vyžádání

# HAKA 67/38N

## Technická data

	provoz s přímým napojením na komín		provoz s připojenou akumulací masou		
	Litínová kopule	Ocelový výměník	Litínová kopule	Redukce na prstence	
Energetický štítek	<b>A+</b>	<b>A+</b>	<b>A+</b>	<b>A+</b>	
<b>Provozní údaje</b>					
Nominální výkon	7 kW	11 kW	----	----	
Účinnost	> 80 %	> 80 %	----	----	
Obrat paliva	2,1 kg/h	3,2 kg/h	8 kg	4,8 kg	8 kg
Výkon topeniště	----	----	30 kW	19 kW	30 kW
Průměrný tepelný výkon / doba akumulace <sup>5</sup>	----	----	3 kW / 8 h	1,9 kW / 8 h	3 kW / 8 h
Hmotnostní tok spalin	6,5 g/s	8,6 g/s	20 g/s	13 g/s	20 g/s
Potřebný tah komína	12 Pa	12 Pa	12 Pa	15 Pa	16 Pa
Potřebné množství vzduchu pro hoření	20 m <sup>3</sup> /h	30 m <sup>3</sup> /h	70 m <sup>3</sup> /h	45 m <sup>3</sup> /h	70 m <sup>3</sup> /h
<b>Průměrná teplota spalin</b>					
na výstupu	214 °C	217 °C	500 °C	385 °C	470 °C
za 5,3 bm tahového systému KMS 300 <sup>1</sup>	----	----	250 °C	----	
za akumulací nástavbou (5x aku. prstenec Ø440mm)	----	----	----	216 °C	----
za akumulací nástavbou (8x aku. prstenec Ø440mm)	----	----	----	----	260 °C
<b>Rozdělení užitého tepla</b>					
krbová vložka	70–82 %	70–82 %	40 %	35 %	
pohledové sklo (jednoduché / dvojité)	30 / 18 %	30 / 18 %	30 / 18 %	30 / 18 %	
dodatečná akumulací masa	----	----	30–42 %	35–47 %	
<b>Informace pro stavbu s mřížkami</b>					
Minimální plocha mřížky horní / spodní	700 / 850 cm <sup>2</sup>	950 / 1150 cm <sup>2</sup>	950 / 1150 cm <sup>2</sup>	950 / 1150 cm <sup>2</sup>	
Minimální odstup k izolovaným plochám / podlaze	80 / 0 mm		80 / 0 mm		
Izolace referenční <sup>2</sup> strop / zadní stěna / boční stěna / podlaha	140 / 100 / 100 / 0 mm		140 / 100 / 100 / 0 mm		
Izolace Calciumsilikat <sup>3</sup> strop / zadní stěna / boční stěna / podlaha	110 / 80 / 80 / 20 mm		110 / 80 / 80 / 20 mm		
<b>Informace pro stavbu bez mřížek (zavřené mřížky)</b>					
Minimální aktivní sálavá plocha <sup>4</sup>	podle TROL		6 m <sup>2</sup>	3,5 m <sup>2</sup>	6 m <sup>2</sup>
Minimální odstup k izolovaným plochám / podlaze	80 / 20 mm		80 / 20 mm		
Izolace referenční <sup>2</sup> strop / zadní stěna / boční stěna / podlaha	190 / 140 / 140 / 40 mm		190 / 140 / 140 / 40 mm		
Izolace Calciumsilikat <sup>3</sup> strop / zadní stěna / boční stěna / podlaha	140 / 110 / 110 / 20 mm		140 / 110 / 110 / 20 mm		
<b>Všeobecné technické informace</b>					
Celková hmotnost / hmotnost vystýlky topeniště	cca 234 / 106 kg		cca 234 / 106 kg		
Rozměr topeniště (šířka x hloubka)	605 x 305 mm				
Průměr přívodu vzduchu pro hoření	Ø 150 mm				
Použití v uzavřené akumulací obestavbě dle oborových pravidel	vhodné				
Testováno podle	EN 13229				
Splňuje požadavky norem	1. BImSchV (Stufe2), 15a BVG				

1 Uváděná délka tahu při testování. Přesnou délku tahu určuje přepočít (Ortner / KOV přepočítový program) podle odborných stavebních předpisů

2 Minerální vlna podle AGI-Q 132

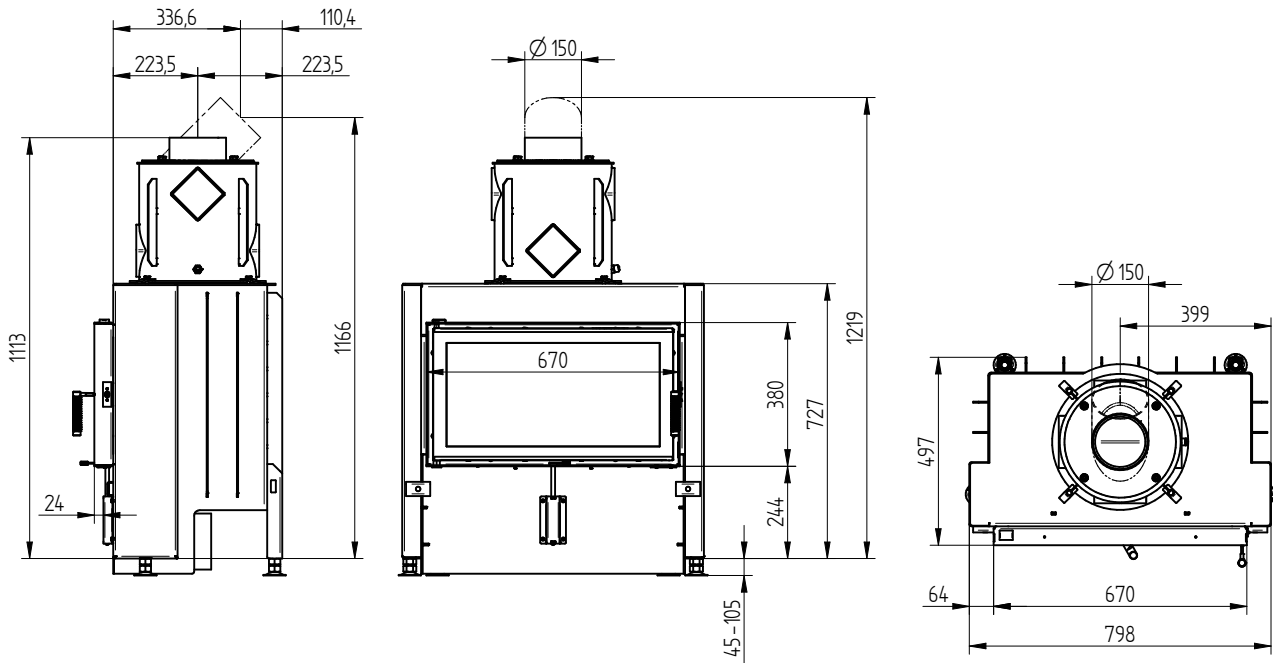
3 Příklad SkamoEnclosure Board 225 kg/m<sup>3</sup>

4 Průměrná hodnota závisí na době akumulace a vlastnostech materiálu. Uvedené hodnoty platí pro šamot tloušťky 3 cm s tepelnou vodivostí 500 W/m<sup>2</sup>

5 Akumulací provoz, uvedená dávka paliva po dobu akumulace, v uzavřené obestavbě, s účinností systému > 80 %

# HAKA 67/38N

## HAKA 67/38N ocelový výměník vertikální / příruba odkouření 45°



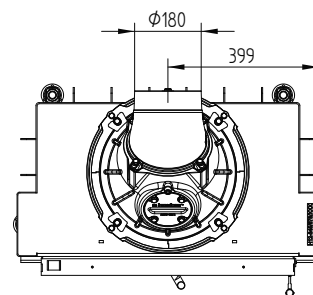
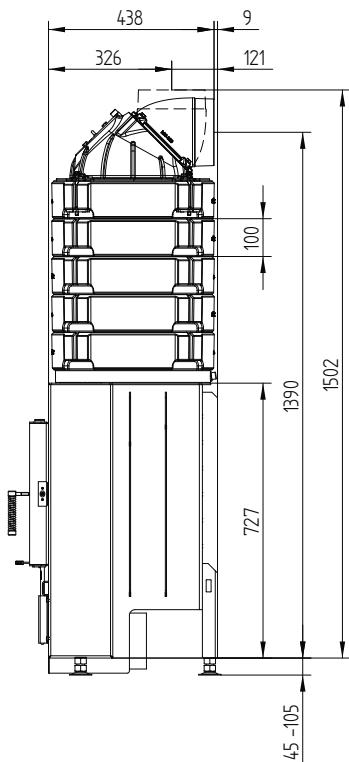
## HAKA 67/38N litinová kopule



# HAKA 67/38N

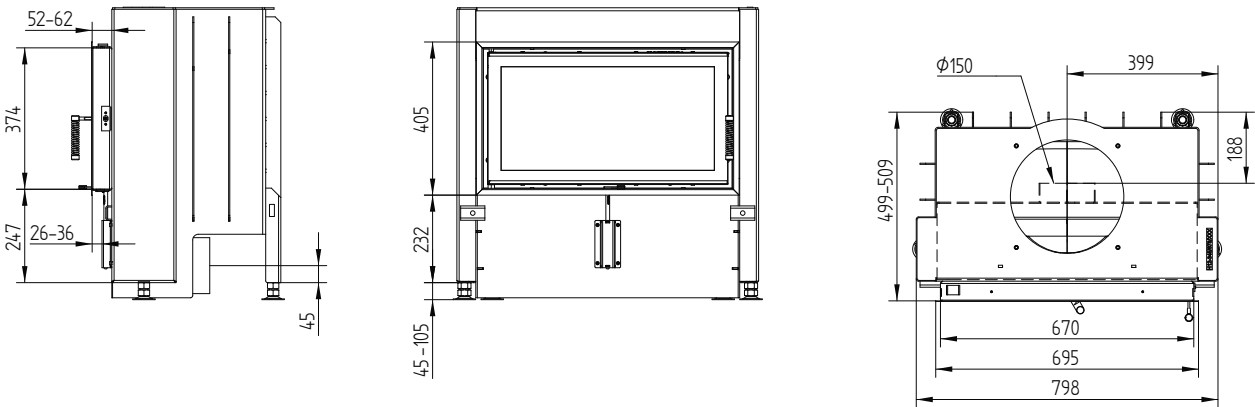
## HAKA 67/38N akumulční nástavba

---

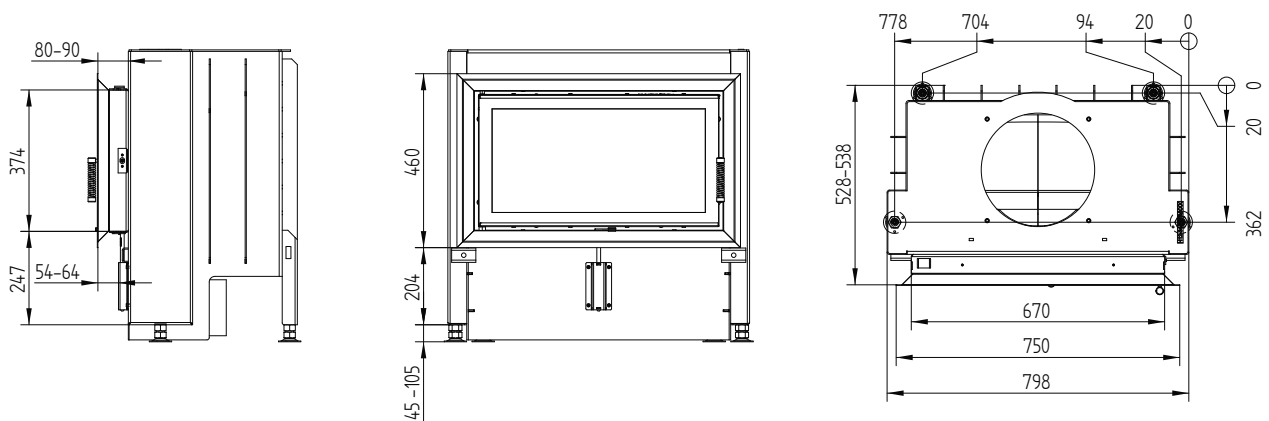


# HAKA 67/38N

Krycí rám 67/38 boční otevírání 4stranný 50 mm 1 x 90° / přívod vzduchu



Krycí rám 67/38 boční otevírání 4stranný 80 mm 2 x 45° / nohy



# HAKA 67/51h



## HAKA 67/51h horní zdvih výměník vertikální

Kód	Název	Cena bez DPH
H1000743	HAKA 67/51h horní zdvih výměník vertikální Ø200 mm jednosklo	96 247 Kč
H1000744	HAKA 67/51h horní zdvih výměník vertikální Ø200 mm dvojsklo	102 051 Kč

### Provedení za příplatek výměník vertikální

H1000662	Příruba odkouření výměník vertikální Ø180 mm	749 Kč
H1000663	Příruba odkouření výměník vertikální Ø250 mm	749 Kč
H1001761	Příruba odkouření 45° Ø180 mm	749 Kč
H1001762	Příruba odkouření 45° Ø200 mm	749 Kč



## HAKA 67/51h horní zdvih kopule

Kód	Název	Cena bez DPH
H1000745	HAKA 67/51h horní zdvih kopule Ø180 mm jednosklo	95 845 Kč
H1000746	HAKA 67/51h horní zdvih kopule Ø180 mm dvojsklo	101 650 Kč

### Provedení za příplatek kopule s čistícím otvorem

H1001591	Kopule Ø180 mm s čistícím otvorem	1 231 Kč
----------	-----------------------------------	----------



## HAKA 67/51h horní zdvih akumulční nástavba

Kód	Název	Cena bez DPH
H1000894	HAKA 67/51h horní zdvih akumulční nástavba jednosklo	127 892 Kč
H1000895	HAKA 67/51h horní zdvih akumulční nástavba dvojsklo	133 697 Kč

### Akumulční nástavba se skládá z:

Redukce na akumulční nástavbu

5 kusů akumulčních prstenců Ø440

Kopule Ø180 s čistícím otvorem (vč. upínacích sponek)



## HAKA 67/51h horní zdvih redukce

Kód	Název	Cena bez DPH
H1000989	HAKA 67/51h horní zdvih redukce jednosklo	95 845 Kč
H1000990	HAKA 67/51h horní zdvih redukce dvojsklo	101 650 Kč

Komponenty k akumulční nástavbě na straně 682

## Možnosti provedení (montáž při výrobě, nutno zadat při objednání produktu)

Kód	Název	Cena bez DPH
H1001697	Odnímatelné madlo	<b>1 873 Kč</b>
H1000600	Madlo zdvihu černé	<b>856 Kč</b>
H1000606	Ovládací páčka vzduchu černá	<b>535 Kč</b>
H1000761	Dveřní lišty nerez HAKA 67/51h horní zdvih <sup>1</sup>	<b>1 311 Kč</b>
H1000331	Tmavá vystýlka topeniště HAKA 67/51	<b>8 480 Kč</b>
H9990001	Samozavírací dvířka	<b>0 Kč</b>
H1001555	Předmontovaný dveřní kontakt pro řídicí jednotku HOS (délka vedení 4m)	<b>4 120 Kč</b>

## Krycí rám (montáž při výrobě, nutno zadat při objednání produktu)

Kód	Název	Cena bez DPH
H1000753	Krycí rám 67/51h horní zdvih 4stranný 50 mm 1 x 90° černý	<b>5 644 Kč</b>
H1000754	Krycí rám 67/51h horní zdvih 4stranný 50 mm 1 x 90° nerez <sup>1</sup>	<b>8 453 Kč</b>
H1000755	Krycí rám 67/51h horní zdvih 4stranný 80 mm 1 x 90° černý	<b>6 795 Kč</b>
H1000756	Krycí rám 67/51h horní zdvih 4stranný 80 mm 1 x 90° nerez <sup>1</sup>	<b>10 165 Kč</b>

## Stavěcí rám (montáž při výrobě, nutno zadat při objednání produktu)

Kód	Název	Cena bez DPH
H1000911	Stavěcí rám 67/51h 3stranný 80 mm černý	<b>6 581 Kč</b>
H1002015	Stavěcí rám 67/51h 3stranný 80 mm nerez <sup>1</sup>	<b>10 850 Kč</b>
H1000757	Stavěcí rám 67/51h horní zdvih 4stranný 50 mm černý	<b>6 340 Kč</b>
H1000758	Stavěcí rám 67/51h horní zdvih 4stranný 50 mm nerez <sup>1</sup>	<b>10 433 Kč</b>
H1000759	Stavěcí rám 67/51h horní zdvih 4stranný 80 mm černý	<b>7 330 Kč</b>
H1000760	Stavěcí rám 67/51h horní zdvih 4stranný 80 mm nerez <sup>1</sup>	<b>12 064 Kč</b>

<sup>1</sup> Dodací doba nerezových komponentů na vyžádání



# HAKA 67/51h

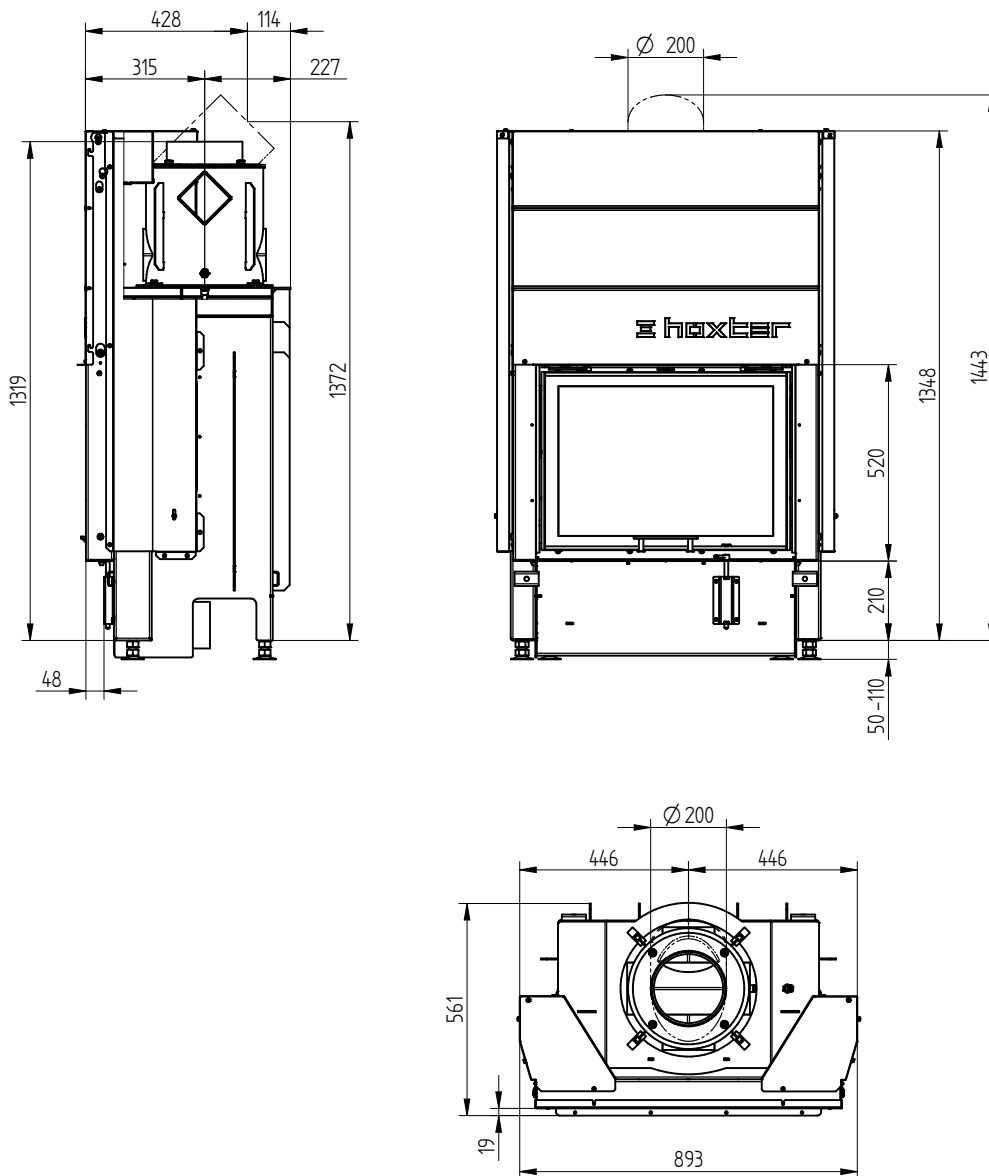
## Technická data

	provoz s přímým napojením na komín		provoz s připojenou akumulační masou	
	Litinová kopule	Ocelový výměník	Litinová kopule	Redukce na prstence
Energetický štítek	<b>A+</b>	<b>A</b>	<b>A</b>	<b>A</b>
<b>Provozní údaje</b>				
Nominální výkon	8 kW	12 kW	----	----
Účinnost	> 80 %	> 80 %	----	----
Obrat paliva	2,4 kg/h	3,5 kg/h	5,5 kg	5,1 kg
Výkon topeniště	----	----	22 kW	20 kW
Průměrný tepelný výkon / doba akumulace <sup>5</sup>	----	----	2,2 kW / 8 h	2 kW / 8 h
Hmotnostní tok spalin	8 g/s	10 g/s	20 g/s	12,8 g/s
Potřebný tah komína	12 Pa	12 Pa	12 Pa	15 Pa
Potřebné množství vzduchu pro hoření	25 m <sup>3</sup> /h	30 m <sup>3</sup> /h	50 m <sup>3</sup> /h	45 m <sup>3</sup> /h
<b>Průměrná teplota spalin</b>				
na výstupu	230 °C	277 °C	382 °C	360 °C
za 3,6 bm tahového systému KMS 300 <sup>1</sup>	----	----	180 °C	----
za akumulaci nastavbou (5x aku. prstec Ø440mm)	----	----	----	181 °C
<b>Rozdělení užitého tepla</b>				
krbová vložka	65–82 %	65–82 %	40 %	35 %
pohledové sklo (jednoduché / dvojité)	35 / 18 %	35 / 18 %	35 / 18 %	35 / 18 %
dodatečná akumulaci masa	----	----	25–42 %	30–47 %
<b>Informace pro stavbu s mřížkami</b>				
Minimální plocha mřížky horní / spodní	900 / 1050 cm <sup>2</sup>	1200 / 1400 cm <sup>2</sup>	1200 / 1400 cm <sup>2</sup>	1200 / 1400 cm <sup>2</sup>
Minimální odstup k izolovaným plochám / podlaze	80 / 0 mm		80 / 0 mm	
Izolace referenční <sup>2</sup> strop / zadní stěna / boční stěna / podlaha	120 / 80 / 80 / 0 mm		120 / 80 / 80 / 0 mm	
Izolace Calciumsilikat <sup>3</sup> strop / zadní stěna / boční stěna / podlaha	90 / 60 / 60 / 0 mm		90 / 60 / 60 / 0 mm	
<b>Informace pro stavbu bez mřížek (zavřené mřížky)</b>				
Minimální aktivní sálavá plocha <sup>4</sup>	podle TROL		4,5 m <sup>2</sup>	
Minimální odstup k izolovaným plochám / podlaze	80 / 20 mm		80 / 20 mm	
Izolace referenční <sup>2</sup> strop / zadní stěna / boční stěna / podlaha	160 / 100 / 100 / 20 mm		160 / 100 / 100 / 20 mm	
Izolace Calciumsilikat <sup>3</sup> strop / zadní stěna / boční stěna / podlaha	120 / 75 / 75 / 20 mm		120 / 75 / 75 / 20 mm	
<b>Všeobecné technické informace</b>				
Celková hmotnost / hmotnost vystýlky topeniště	cca 290 / 104 kg		cca 290 / 104 kg	
Rozměr topeniště (šířka x hloubka)	590 x 315 mm			
Průměr přívodu vzduchu pro hoření	Ø 125 mm			
Použití v uzavřené akumulaci obestavbě dle oborových pravidel	vhodné			
Testováno podle	EN 13229			
Splňuje požadavky norem	1. BlmSchV (Stufe2), 15a BVG, NS 3059			

- 1 Uváděná délka tahu při testování. Přesnou délku tahu určuje přepočít (Ortner / KOV přepočítový program) podle odborných stavebních předpisů
- 2 Minerální vlna podle AGI-Q 132
- 3 Příklad SkamoEnclosure Board 225 kg/m<sup>3</sup>
- 4 Průměrná hodnota závisí na době akumulace a vlastnostech materiálu. Uvedené hodnoty platí pro šamot tloušťky 3 cm s tepelnou vodivostí 500 W/m<sup>2</sup>
- 5 Akumulační provoz, uvedená dávka paliva po dobu akumulace, v uzavřené obestavbě, s účinností systému > 80 %

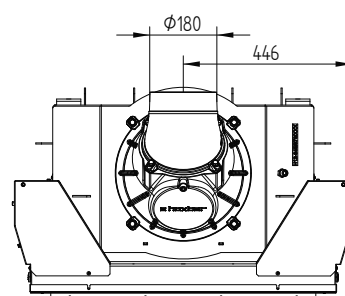
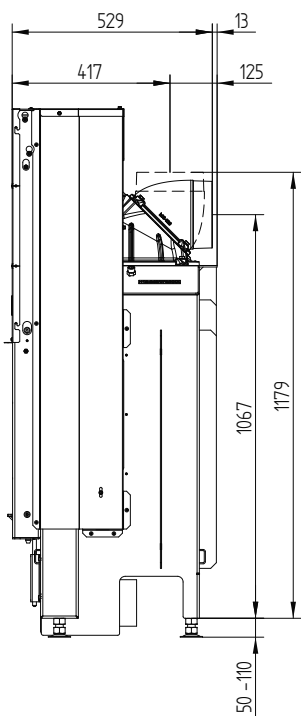
# HAKA 67/51h

HAKA 67/51 ocelový výměník vertikální / příruba odkouření 45°

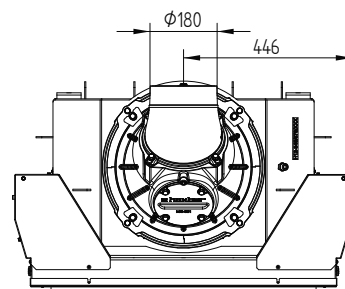
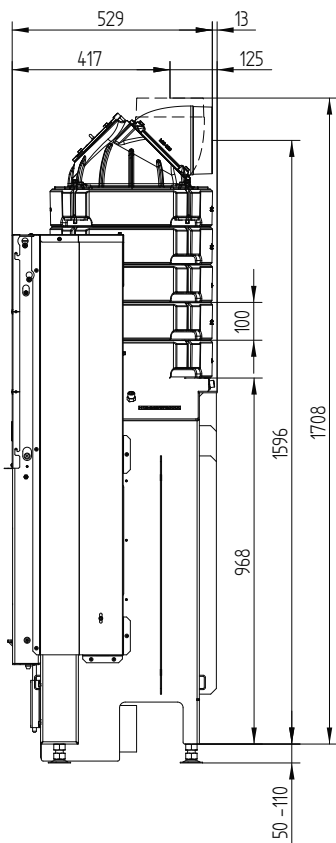


# HAKA 67/51h

## HAKA 67/51h horní zdvih litinová kopule

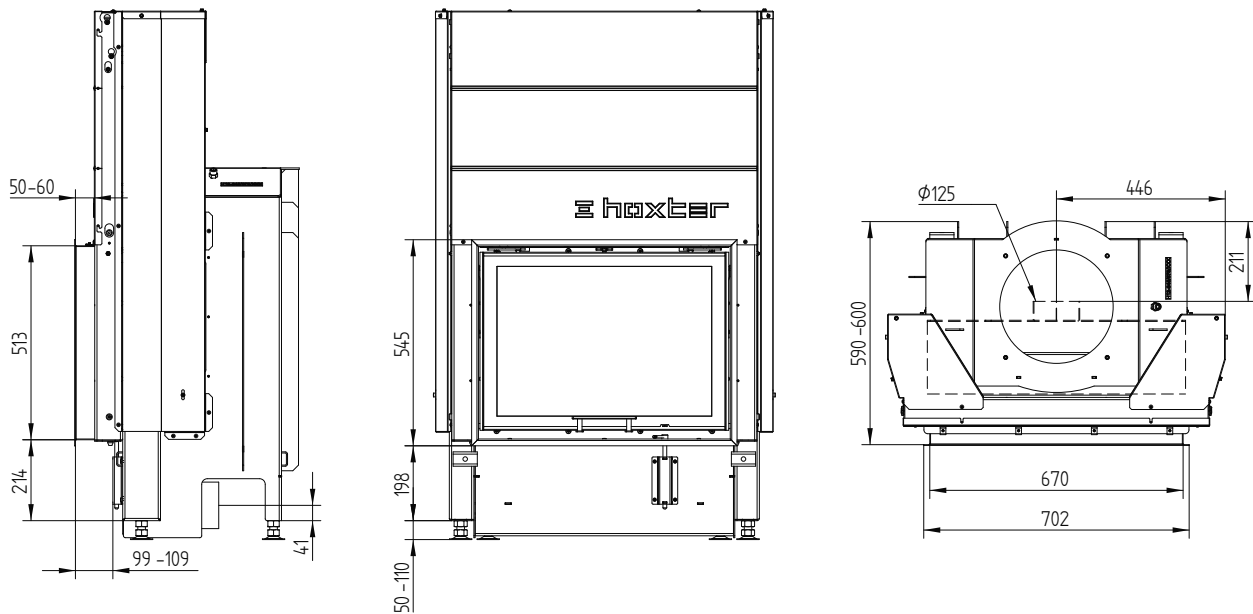


## HAKA 67/51h horní zdvih akumulční nástavba

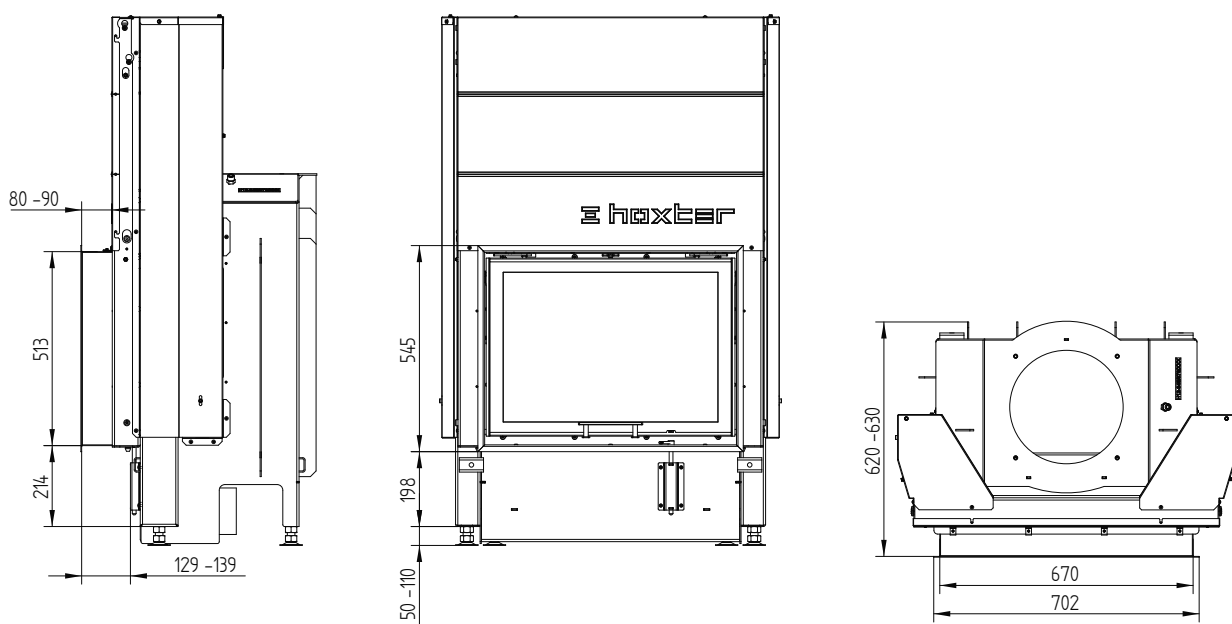




Krycí rám 67/51h horní zdvih 4stranný 50 mm 1 x 90° / přívod vzduchu

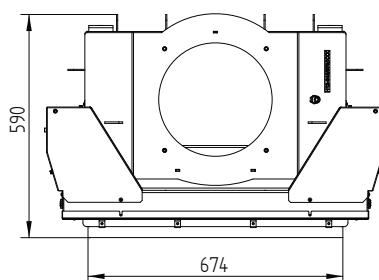
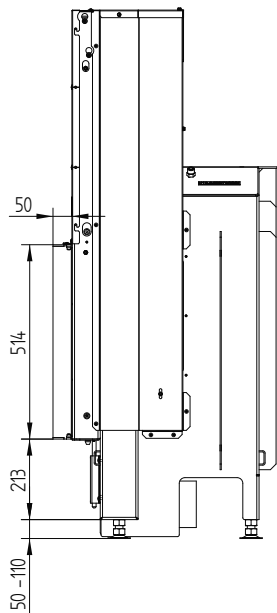


Krycí rám 67/51h horní zdvih 4stranný 80 mm 1 x 90°

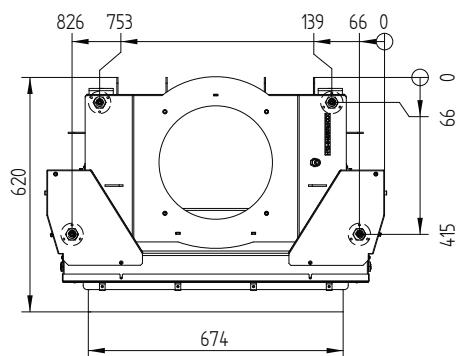
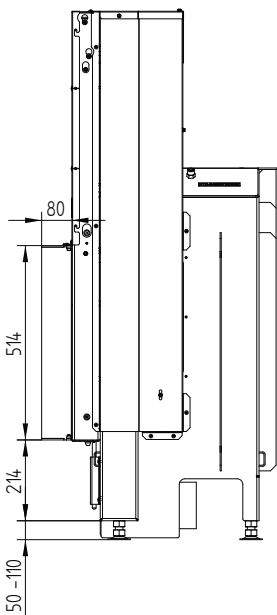


# HAKA 67/51h

## Stavěcí rám 67/51h horní zdvih 4stranný 50 mm

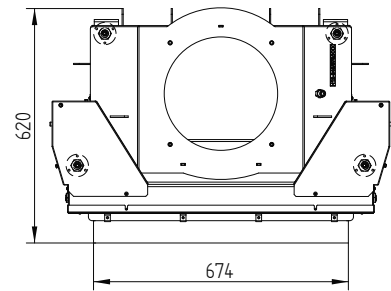
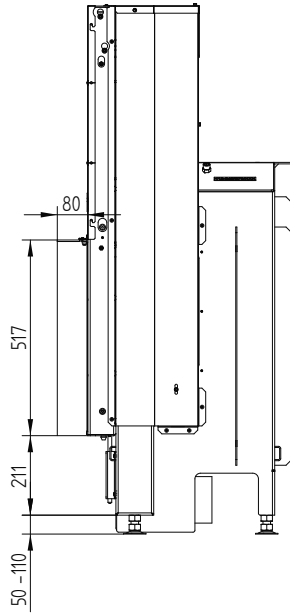


## Stavěcí rám 67/51h horní zdvih 4stranný 80 mm / nohy



# HAKA 67/51h

Stavěcí rám 67/51h horní zdvih 3stranný 80 mm



# HAKA 78/57



## HAKA 78/57 výměník vertikální

Kód	Název	Cena bez DPH
H1000682	HAKA 78/57 výměník vertikální Ø200 mm jednosklo panty vlevo	77 762 Kč
H1000683	HAKA 78/57 výměník vertikální Ø200 mm jednosklo panty vpravo	77 762 Kč
H1000684	HAKA 78/57 výměník vertikální Ø200 mm dvojsklo panty vlevo	82 791 Kč
H1000685	HAKA 78/57 výměník vertikální Ø200 mm dvojsklo panty vpravo	82 791 Kč

### Provedení za příplatek výměník vertikální

H1000662	Příruba odkouření výměník vertikální Ø180 mm	749 Kč
H1000663	Příruba odkouření výměník vertikální Ø250 mm	749 Kč
H1001761	Příruba odkouření 45° Ø180 mm	749 Kč
H1001762	Příruba odkouření 45° Ø200 mm	749 Kč



## HAKA 78/57 kopule

Kód	Název	Cena bez DPH
H1000444	HAKA 78/57 kopule Ø180 mm jednosklo panty vlevo	77 361 Kč
H1000445	HAKA 78/57 kopule Ø180 mm jednosklo panty vpravo	77 361 Kč
H1000446	HAKA 78/57 kopule Ø180 mm dvojsklo panty vlevo	82 390 Kč
H1000447	HAKA 78/57 kopule Ø180 mm dvojsklo panty vpravo	82 390 Kč

### Provedení za příplatek kopule s čistícím otvorem

H1001591	Kopule Ø180 mm s čistícím otvorem	1 231 Kč
----------	-----------------------------------	----------



## HAKA 78/57 akumulční nástavba

Kód	Název	Cena bez DPH
H1000872	HAKA 78/57 akumulční nástavba jednosklo panty vlevo	109 408 Kč
H1000873	HAKA 78/57 akumulční nástavba jednosklo panty vpravo	109 408 Kč
H1000874	HAKA 78/57 akumulční nástavba dvojsklo panty vlevo	114 437 Kč
H1000875	HAKA 78/57 akumulční nástavba dvojsklo panty vpravo	114 437 Kč

### Akumulční nástavba se skládá z:

Redukce na akumulční nástavbu

5 kusů akumulčních prstenců Ø440

Kopule Ø180 s čistícím otvorem (vč. upínacích sponek)



## HAKA 78/57 redukce

Kód	Název	Cena bez DPH
H1000967	HAKA 78/57 redukce jednosklo panty vlevo	77 361 Kč
H1000968	HAKA 78/57 redukce jednosklo panty vpravo	77 361 Kč
H1000969	HAKA 78/57 redukce dvojsklo panty vlevo	82 390 Kč
H1000970	HAKA 78/57 redukce dvojsklo panty vpravo	82 390 Kč

Komponenty k akumulční nástavbě na straně 682



## Možnosti provedení (montáž při výrobě, nutno zadat při objednání produktu)

Kód	Název	Cena bez DPH
H1000605	Klička pružinová levá černá	<b>856 Kč</b>
H1001001	Klička plochá levá nerez	<b>856 Kč</b>
H1001006	Klička plochá levá černá	<b>856 Kč</b>
H1000604	Klička pružinová pravá černá	<b>856 Kč</b>
H1001002	Klička plochá pravá nerez	<b>856 Kč</b>
H1001007	Klička plochá pravá černá	<b>856 Kč</b>
H1000606	Ovládací páčka vzduchu černá	<b>535 Kč</b>
H1000512	Dveřní lišty nerez HAKA 78/57 panty vlevo <sup>1</sup>	<b>1 819 Kč</b>
H1000513	Dveřní lišty nerez HAKA 78/57 panty vpravo <sup>1</sup>	<b>1 819 Kč</b>
H1000618	Tmavá vystýlka topeniště HAKA 78/57	<b>10 620 Kč</b>
H9990001	Samozavírací dvířka	<b>0 Kč</b>
H1001555	Předmontovaný dveřní kontakt pro řídicí jednotku HOS (délka vedení 4m)	<b>4 120 Kč</b>

## Krycí rám (montáž při výrobě, nutno zadat při objednání produktu)

Kód	Název	Cena bez DPH
H1000456	Krycí rám 78/57 boční otevírání 4stranný 50 mm 1 x 90° černý	<b>5 885 Kč</b>
H1000457	Krycí rám 78/57 boční otevírání 4stranný 50 mm 1 x 90° nerez <sup>1</sup>	<b>8 828 Kč</b>
H1000458	Krycí rám 78/57 boční otevírání 4stranný 80 mm 1 x 90° černý	<b>7 142 Kč</b>
H1000459	Krycí rám 78/57 boční otevírání 4stranný 80 mm 1 x 90° nerez <sup>1</sup>	<b>10 700 Kč</b>

## Stavěcí rám (montáž při výrobě, nutno zadat při objednání produktu)

Kód	Název	Cena bez DPH
H1000460	Stavěcí rám 78/57 boční otevírání 4stranný 80 mm panty vlevo černý	<b>5 992 Kč</b>
H1000461	Stavěcí rám 78/57 boční otevírání 4stranný 80 mm panty vlevo nerez <sup>1</sup>	<b>9 924 Kč</b>
H1000462	Stavěcí rám 78/57 boční otevírání 4stranný 80 mm panty vpravo černý	<b>5 992 Kč</b>
H1000463	Stavěcí rám 78/57 boční otevírání 4stranný 80 mm panty vpravo nerez <sup>1</sup>	<b>9 924 Kč</b>

<sup>1</sup> Dodací doba nerezových komponentů na vyžádání



# HAKA 78/57

## Technická data

	provoz s přímým napojením na komín		provoz s připojenou akumulací masou	
	Litínová kopule	Ocelový výměník	Litínová kopule	Redukce na prstence
Energetický štítek	<b>A+</b>	<b>A+</b>	<b>A+</b>	<b>A+</b>
<b>Provozní údaje</b>				
Nominální výkon	8 kW	12 kW	----	----
Účinnost	> 80 %	> 80 %	----	----
Obrat paliva	2,4 kg/h	3,7 kg/h	5,5 kg	5,5 kg
Výkon topeniště	----	----	22 kW	22 kW
Průměrný tepelný výkon / doba akumulace <sup>5</sup>	----	----	2,2 kW / 8 h	2,2 kW / 8 h
Hmotnostní tok spalin	8 g/s	11 g/s	20 g/s	20 g/s
Potřebný tah komína	12 Pa	12 Pa	12 Pa	15 Pa
Potřebné množství vzduchu pro hoření	25 m <sup>3</sup> /h	35 m <sup>3</sup> /h	50 m <sup>3</sup> /h	50 m <sup>3</sup> /h
<b>Průměrná teplota spalin</b>				
na výstupu	230 °C	275 °C	386 °C	392 °C
za 3,6 bm tahového systému KMS 300 <sup>1</sup>	----	----	183 °C	----
za akumulací nastavbou (5x aku. prstencec Ø440mm)	----	----	----	229 °C
<b>Rozdělení užitého tepla</b>				
krbová vložka	62–80 %	62–80 %	40 %	35 %
pohledové sklo (jednoduché / dvojité)	38 / 20 %	38 / 20 %	38 / 20 %	38 / 20 %
dodatečná akumulací masa	----	----	22–40 %	30–45 %
<b>Informace pro stavbu s mřížkami</b>				
Minimální plocha mřížky horní / spodní	900 / 1050 cm <sup>2</sup>	1200 / 1400 cm <sup>2</sup>	1200 / 1400 cm <sup>2</sup>	1200 / 1400 cm <sup>2</sup>
Minimální odstup k izolovaným plochám / podlaze	80 / 0 mm		80 / 0 mm	
Izolace referenční <sup>2</sup> strop / zadní stěna / boční stěna / podlaha	140 / 100 / 100 / 0 mm		140 / 100 / 100 / 0 mm	
Izolace Calciumsilikat <sup>3</sup> strop / zadní stěna / boční stěna / podlaha	110 / 80 / 80 / 0 mm		110 / 80 / 80 / 0 mm	
<b>Informace pro stavbu bez mřížek (zavřené mřížky)</b>				
Minimální aktivní sálavá plocha <sup>4</sup>	podle TROL		4,5 m <sup>2</sup>	
Minimální odstup k izolovaným plochám / podlaze	80 / 20 mm		80 / 20 mm	
Izolace referenční <sup>2</sup> strop / zadní stěna / boční stěna / podlaha	190 / 140 / 140 / 20 mm		190 / 140 / 140 / 20 mm	
Izolace Calciumsilikat <sup>3</sup> strop / zadní stěna / boční stěna / podlaha	140 / 110 / 110 / 20 mm		140 / 110 / 110 / 20 mm	
<b>Všeobecné technické informace</b>				
Celková hmotnost / hmotnost vystýlky topeniště	cca 250 / 113 kg		cca 250 / 113 kg	
Rozměr topeniště (šířka x hloubka)	705 x 305 mm			
Průměr přívodu vzduchu pro hoření	Ø 125 mm			
Použití v uzavřené akumulací obestavbě dle oborových pravidel	vhodné			
Testováno podle	EN 13229			
Splňuje požadavky norem	1. BImSchV (Stufe2), 15a BVG, NS 3059			

1 Uváděná délka tahu při testování. Přesnou délku tahu určuje přepočít (Ortner / KOV přepočítový program) podle odborných stavebních předpisů

2 Minerální vlna podle AGI-Q 132

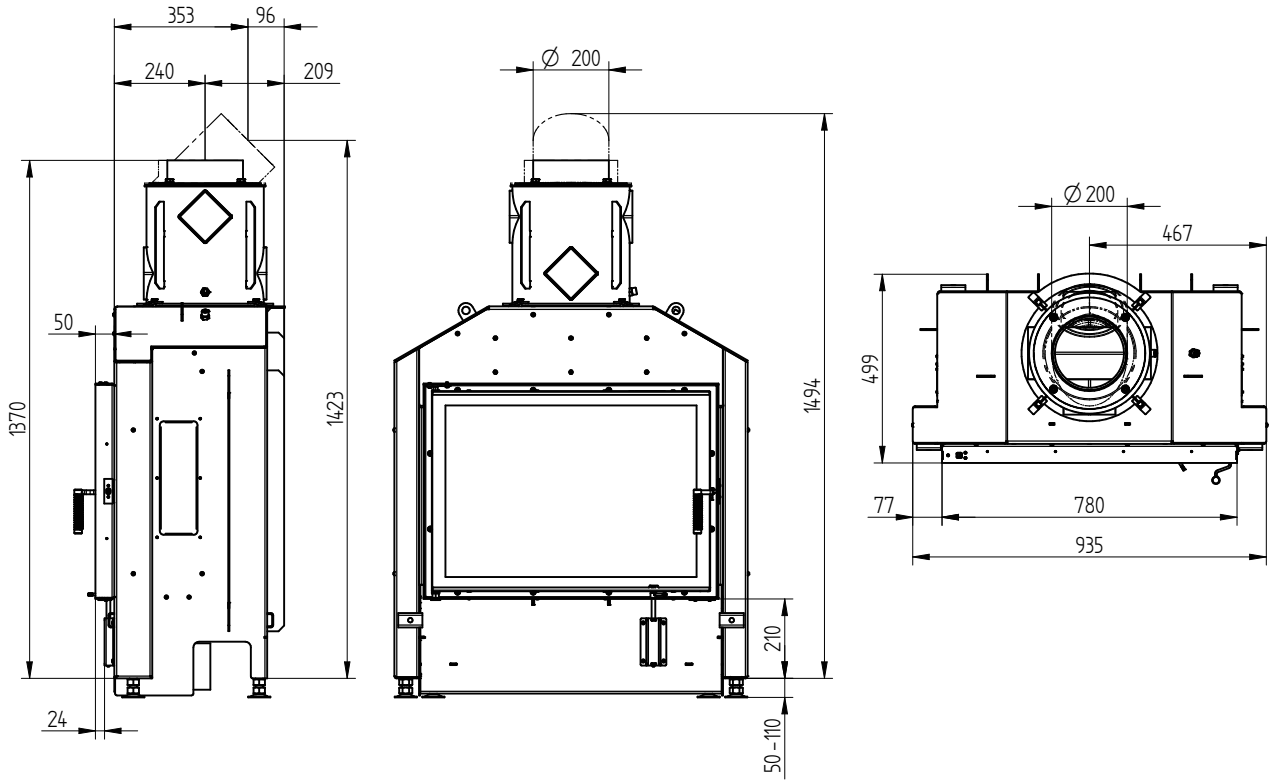
3 Příklad SkamoEnclosure Board 225 kg/m<sup>3</sup>

4 Průměrná hodnota závisí na době akumulace a vlastnostech materiálu. Uvedené hodnoty platí pro šamot tloušťky 3 cm s tepelnou vodivostí 500 W/m<sup>2</sup>

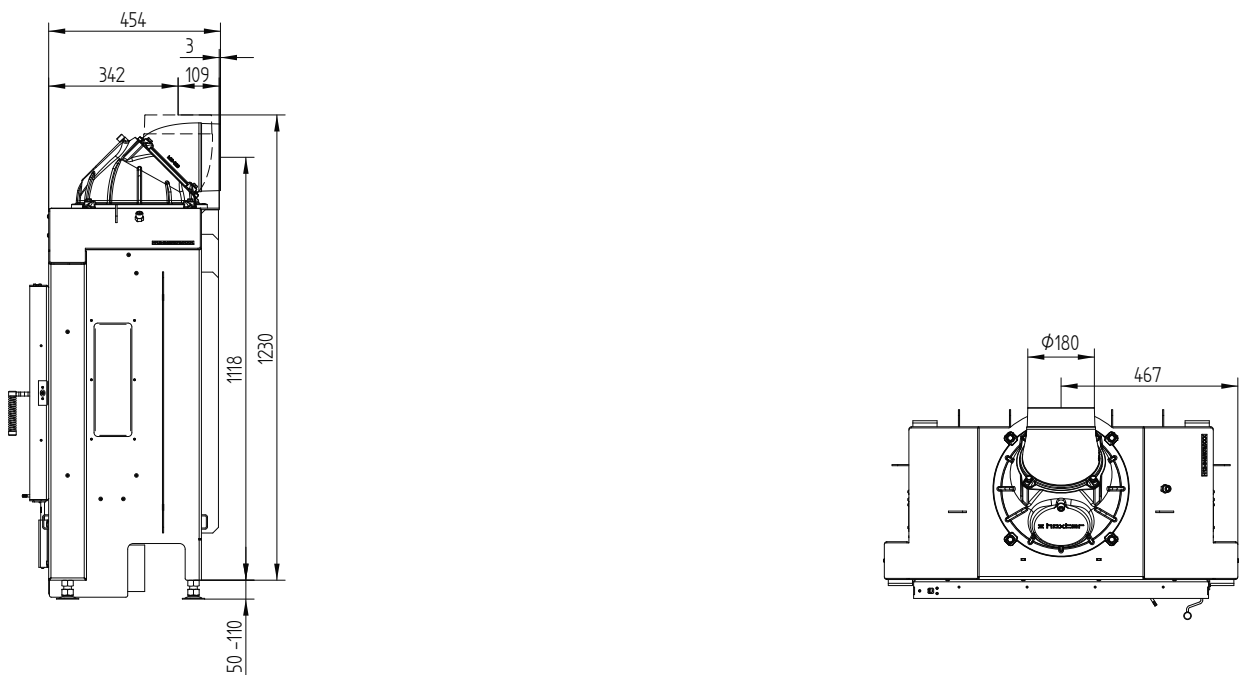
5 Akumulací provoz, uvedená dávka paliva po dobu akumulace, v uzavřené obestavbě, s účinností systému > 80 %

# HAKA 78/57

## HAKA 78/57 ocelový výměník vertikální / příruba odkouření 45°

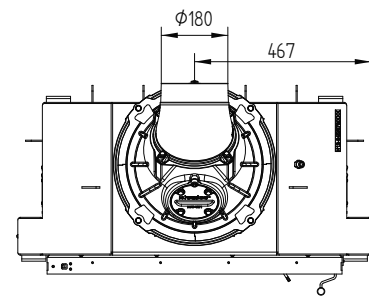
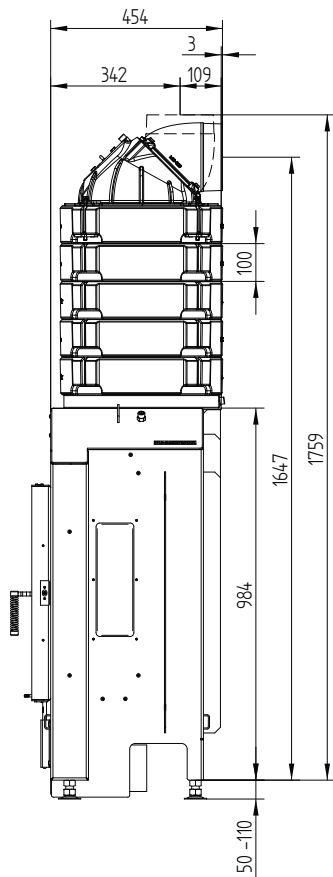


## HAKA 78/57 litinová kopule

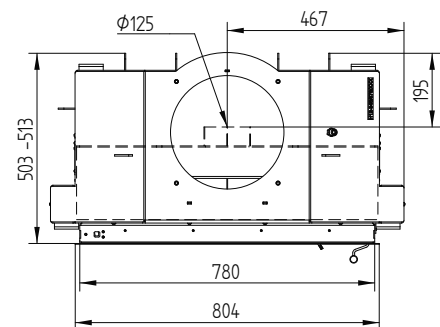
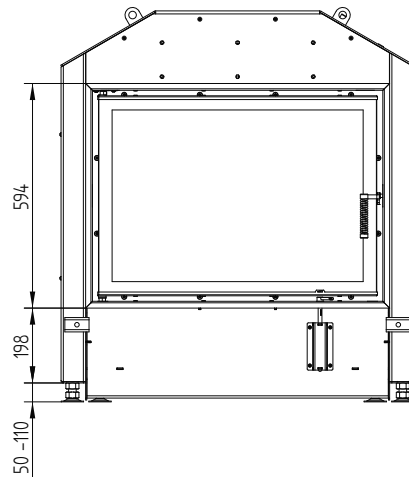
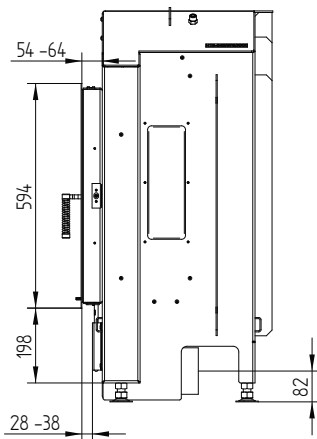


# HAKA 78/57

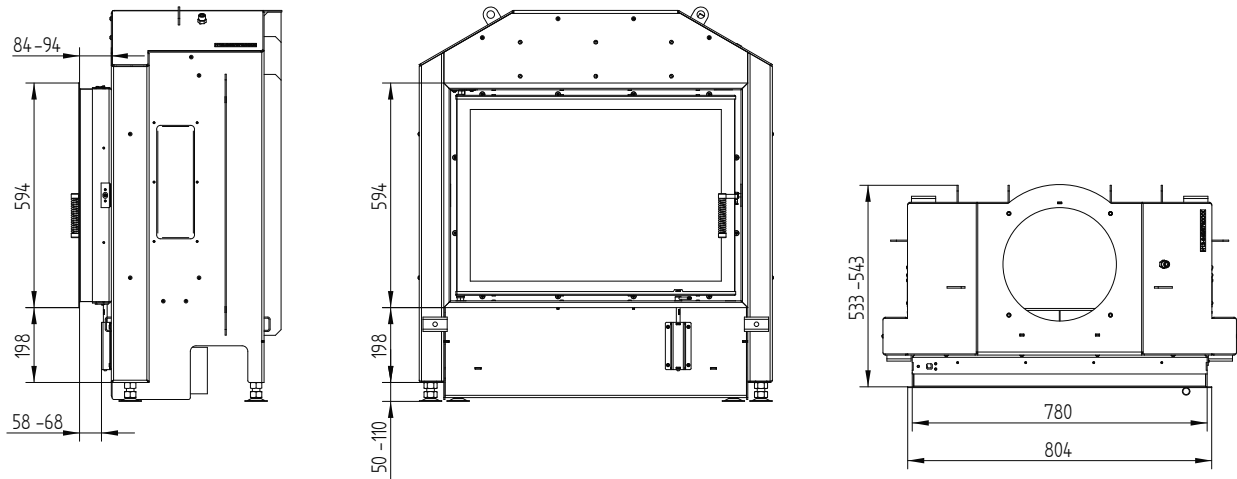
## HAKA 78/57 akumulční nástavba



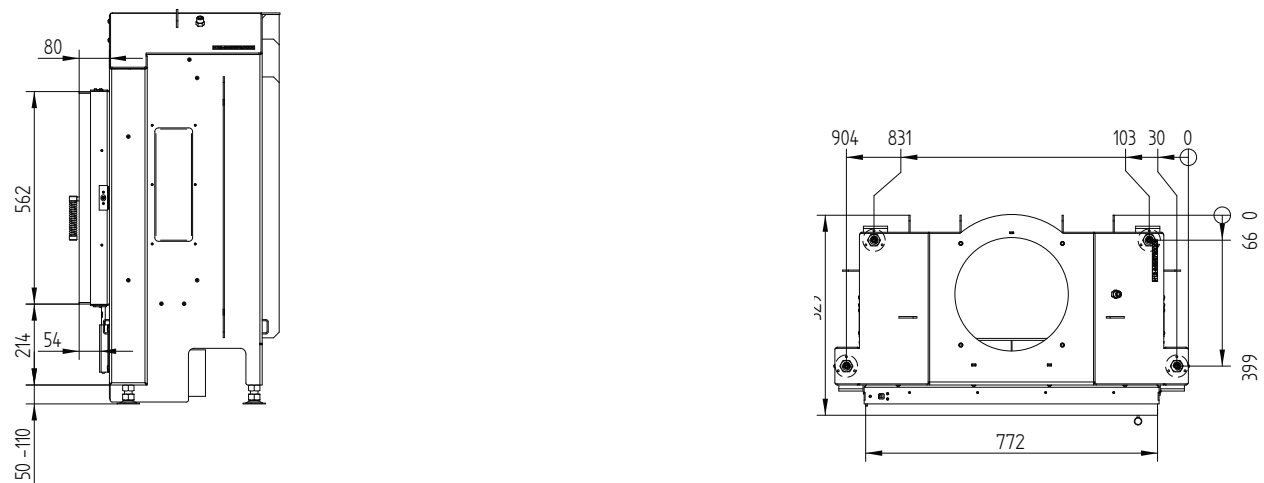
## Krycí rám 78/57 boční otevírání 4stranný 80 mm 1 x 90° / přívod vzduchu



# HAKA 78/57



Stavěcí rám 78/57 boční otevírání 4stranný 80 mm / nohy



# HAKA 78/57h



## HAKA 78/57h horní zdvih výměník vertikální

Kód	Název	Cena bez DPH
H1000686	HAKA 78/57h horní zdvih výměník vertikální Ø200 mm jednosklo	106 572 Kč
H1000687	HAKA 78/57h horní zdvih výměník vertikální Ø200 mm dvojsklo	113 260 Kč

### Provedení za příplatek výměník vertikální

H1000662	Příruba odkouření výměník vertikální Ø180 mm	749 Kč
H1000663	Příruba odkouření výměník vertikální Ø250 mm	749 Kč
H1001761	Příruba odkouření 45° Ø180 mm	749 Kč
H1001762	Příruba odkouření 45° Ø200 mm	749 Kč



## HAKA 78/57h horní zdvih kopule

Kód	Název	Cena bez DPH
H1000464	HAKA 78/57h horní zdvih kopule Ø180 mm jednosklo	106 171 Kč
H1000465	HAKA 78/57h horní zdvih kopule Ø180 mm dvojsklo	112 858 Kč

### Provedení za příplatek kopule s čistícím otvorem

H1001591	Kopule Ø180 mm s čistícím otvorem	1 231 Kč
----------	-----------------------------------	----------



## HAKA 78/57h horní zdvih akumulární nástavba

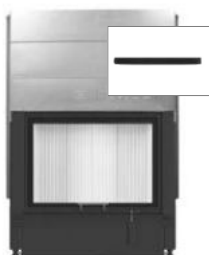
Kód	Název	Cena bez DPH
H1000876	HAKA 78/57h horní zdvih akumulární nástavba jednosklo	138 217 Kč
H1000877	HAKA 78/57h horní zdvih akumulární nástavba dvojsklo	144 905 Kč

### Akumulární nástavba se skládá z:

Redukce na akumulární nástavbu

5 kusů akumulárních prstenců Ø440

Kopule Ø180 s čistícím otvorem (vč. upínacích sponek)



## HAKA 78/57h horní zdvih redukce

Kód	Název	Cena bez DPH
H1000971	HAKA 78/57h horní zdvih redukce jednosklo	106 171 Kč
H1000972	HAKA 78/57h horní zdvih redukce dvojsklo	112 858 Kč

Komponenty k akumulární nástavbě na straně 682

## Možnosti provedení (montáž při výrobě, nutno zadat při objednání produktu)

Kód	Název	Cena bez DPH
H1001697	Odnímatelné madlo	<b>1 873 Kč</b>
H1000600	Madlo zdvihu černé	<b>856 Kč</b>
H1000606	Ovládací páčka vzduchu černá	<b>535 Kč</b>
H1000514	Dveřní lišty nerez HAKA 78/57h horní zdvih <sup>1</sup>	<b>1 819 Kč</b>
H1001592	Konvekční plášť HAKA 78/57h - výměník vertikál	<b>8 935 Kč</b>
H1000618	Tmavá vystýlka topeniště HAKA 78/57	<b>10 620 Kč</b>
H9990001	Samozavírací dvířka	<b>0 Kč</b>
H1001555	Předmontovaný dveřní kontakt pro řídicí jednotku HOS (délka vedení 4m)	<b>4 120 Kč</b>

## Krycí rám (montáž při výrobě, nutno zadat při objednání produktu)

Kód	Název	Cena bez DPH
H1000470	Krycí rám 78/57h horní zdvih 4stranný 50 mm 1 x 90° černý	<b>6 393 Kč</b>
H1000471	Krycí rám 78/57h horní zdvih 4stranný 50 mm 1 x 90° nerez <sup>1</sup>	<b>9 603 Kč</b>
H1000472	Krycí rám 78/57h horní zdvih 4stranný 80 mm 1 x 90° černý	<b>7 758 Kč</b>
H1000473	Krycí rám 78/57h horní zdvih 4stranný 80 mm 1 x 90° nerez <sup>1</sup>	<b>11 663 Kč</b>

## Stavěcí rám (montáž při výrobě, nutno zadat při objednání produktu)

Kód	Název	Cena bez DPH
H1001198	Stavěcí rám 78/57h horní zdvih 3stranný 80 mm černý	<b>7 142 Kč</b>
H1001969	Stavěcí rám 78/57h horní zdvih 3stranný 80 mm nerez <sup>1</sup>	<b>11 800 Kč</b>
H1000474	Stavěcí rám 78/57h horní zdvih 4stranný 50 mm černý	<b>6 795 Kč</b>
H1000475	Stavěcí rám 78/57h horní zdvih 4stranný 50 mm nerez <sup>1</sup>	<b>11 208 Kč</b>
H1000476	Stavěcí rám 78/57h horní zdvih 4stranný 80 mm černý	<b>7 784 Kč</b>
H1000477	Stavěcí rám 78/57h horní zdvih 4stranný 80 mm nerez <sup>1</sup>	<b>12 867 Kč</b>

<sup>1</sup> Dodací doba nerezových komponentů na vyžádání

# HAKA 78/57h

## Technická data

	provoz s přímým napojením na komín		provoz s připojenou akumulační masou	
	Litínová kopule	Ocelový výměník	Litínová kopule	Redukce na prstence
Energetický štítek	<b>A+</b>	<b>A+</b>	<b>A+</b>	<b>A+</b>
<b>Provozní údaje</b>				
Nominální výkon	8 kW	12 kW	----	----
Účinnost	> 80 %	> 80 %	----	----
Obrat paliva	2,4 kg/h	3,7 kg/h	5,5 kg	5,5 kg
Výkon topeniště	----	----	22 kW	22 kW
Průměrný tepelný výkon / doba akumulace <sup>5</sup>	----	----	2,2 kW / 8 h	2,2 kW / 8 h
Hmotnostní tok spalin	8 g/s	11 g/s	20 g/s	20 g/s
Potřebný tah komína	12 Pa	12 Pa	12 Pa	15 Pa
Potřebné množství vzduchu pro hoření	25 m <sup>3</sup> /h	35 m <sup>3</sup> /h	50 m <sup>3</sup> /h	50 m <sup>3</sup> /h
<b>Průměrná teplota spalin</b>				
na výstupu	230 °C	275 °C	386 °C	392 °C
za 3,6 bm tahového systému KMS 300 <sup>1</sup>	----	----	183 °C	----
za akumulační nástavbou (5x aku. prstencec Ø440mm)	----	----	----	229 °C
<b>Rozdělení užitého tepla</b>				
krbová vložka	62–80 %	62–80 %	40 %	35 %
pohledové sklo (jednoduché / dvojité)	38 / 20 %	38 / 20 %	38 / 20 %	38 / 20 %
dodatečná akumulační masa	----	----	22–40 %	30–45 %
<b>Informace pro stavbu s mřížkami</b>				
Minimální plocha mřížky horní / spodní	900 / 1050 cm <sup>2</sup>	1200 / 1400 cm <sup>2</sup>	1200 / 1400 cm <sup>2</sup>	1200 / 1400 cm <sup>2</sup>
Minimální odstup k izolovaným plochám / podlaze	80 / 0 mm		80 / 0 mm	
Izolace referenční <sup>2</sup> strop / zadní stěna / boční stěna / podlaha	140 / 100 / 100 / 0 mm		140 / 100 / 100 / 0 mm	
Izolace Calciumsilikat <sup>3</sup> strop / zadní stěna / boční stěna / podlaha	110 / 80 / 80 / 0 mm		110 / 80 / 80 / 0 mm	
<b>Informace pro stavbu bez mřížek (zavřené mřížky)</b>				
Minimální aktivní sálavá plocha <sup>4</sup>	podle TROL		4,5 m <sup>2</sup>	
Minimální odstup k izolovaným plochám / podlaze	80 / 20 mm		80 / 20 mm	
Izolace referenční <sup>2</sup> strop / zadní stěna / boční stěna / podlaha	190 / 140 / 140 / 20 mm		190 / 140 / 140 / 20 mm	
Izolace Calciumsilikat <sup>3</sup> strop / zadní stěna / boční stěna / podlaha	140 / 110 / 110 / 20 mm		140 / 110 / 110 / 20 mm	
<b>Všeobecné technické informace</b>				
Celková hmotnost / hmotnost vystýlky topeniště	cca 340 / 113 kg		cca 340 / 113 kg	
Rozměr topeniště (šířka x hloubka)	705 x 305 mm			
Průměr přívodu vzduchu pro hoření	Ø 125 mm			
Použití v uzavřené akumulační obestavbě dle oborových pravidel	vhodné			
Testováno podle	EN 13229			
Splňuje požadavky norem	1. BlmSchV (Stufe2), 15a BVG, NS 3059			

1 Uváděná délka tahu při testování. Přesnou délku tahu určuje přepočít (Ortner / KOV přepočítový program) podle odborných stavebních předpisů

2 Minerální vlna podle AGI-Q 132

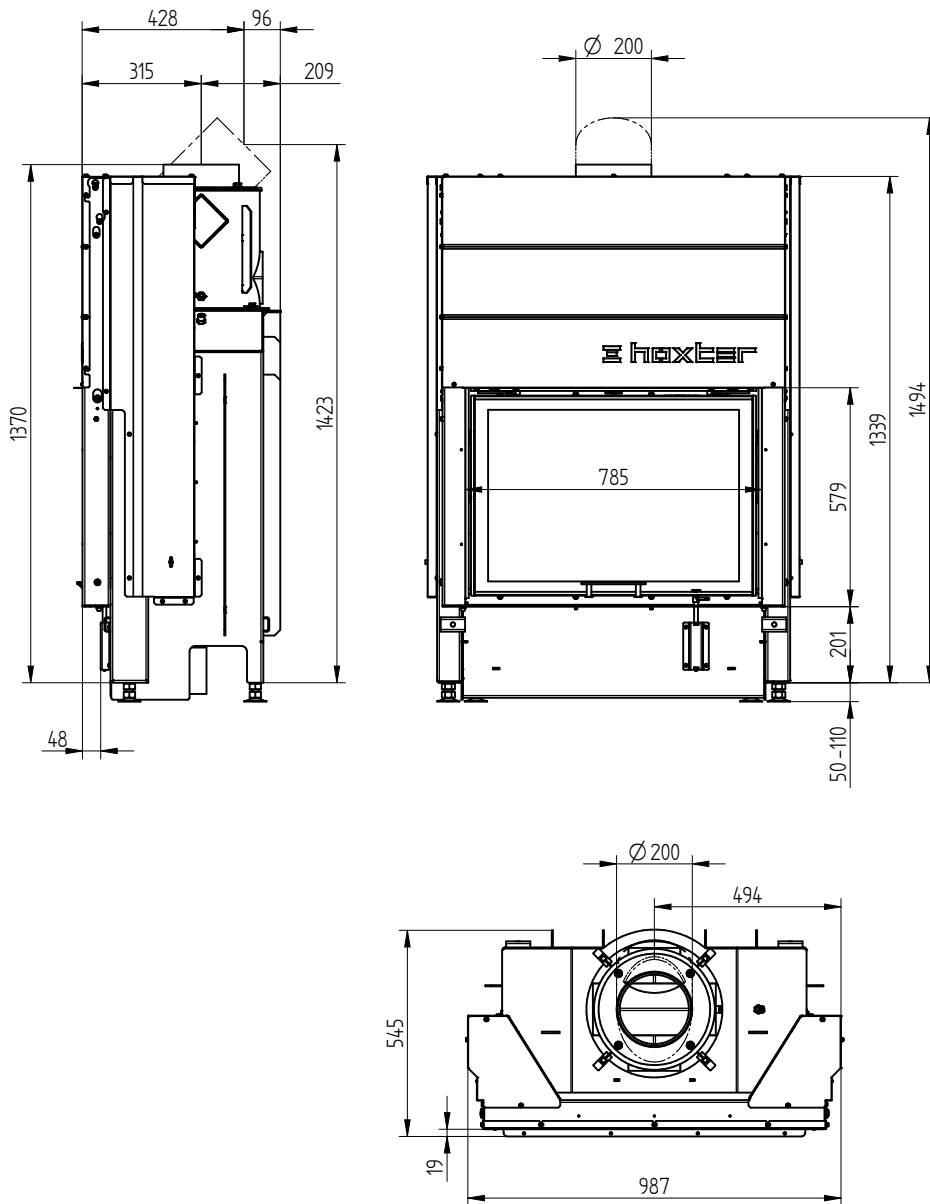
3 Příklad SkamoEnclosure Board 225 kg/m<sup>3</sup>

4 Průměrná hodnota závisí na době akumulace a vlastnostech materiálu. Uvedené hodnoty platí pro šamot tloušťky 3 cm s tepelnou vodivostí 500 W/m<sup>2</sup>

5 Akumulační provoz, uvedená dávka paliva po dobu akumulace, v uzavřené obestavbě, s účinností systému > 80 %

# HAKA 78/57h

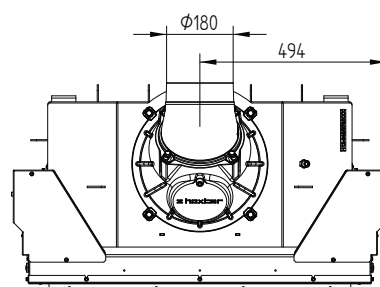
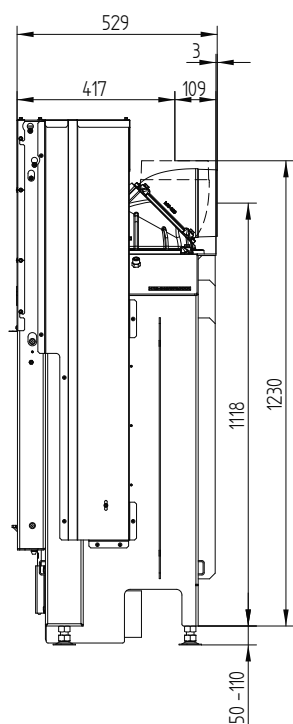
HAKA 78/57h horní zdvih ocelový výměník vertikální / příruba odkouření 45°



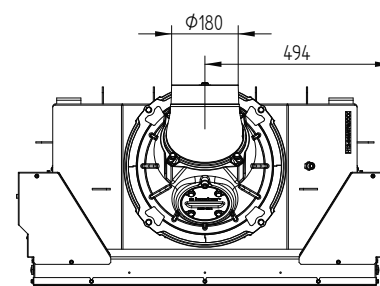
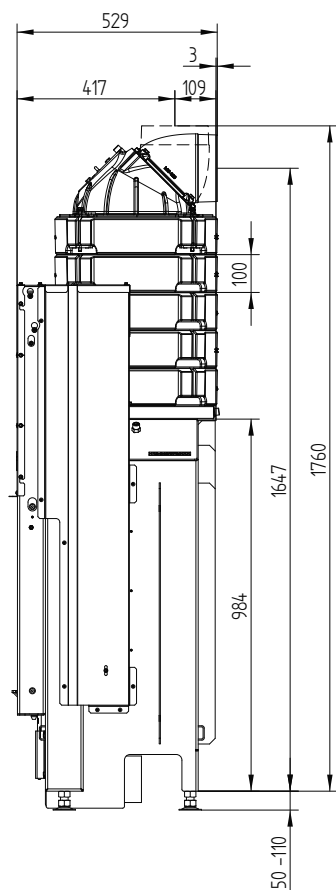


# HAKA 78/57h

## HAKA 78/57h horní zdvih litinová kopule



## HAKA 78/57h horní zdvih akumulční nástavba

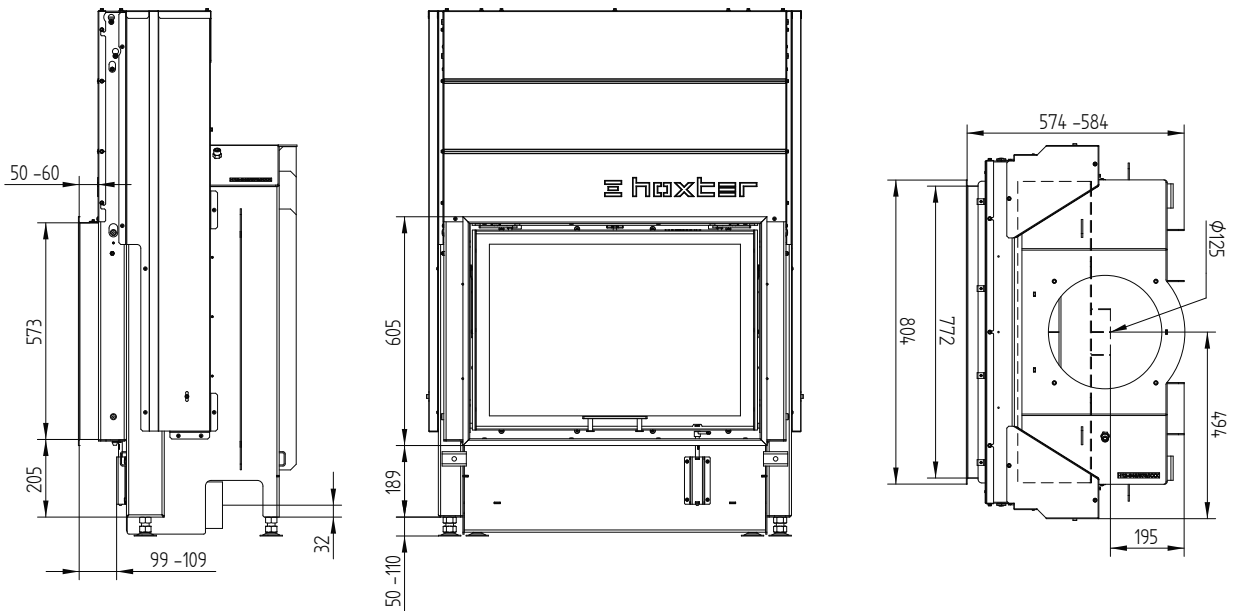


M 1:20

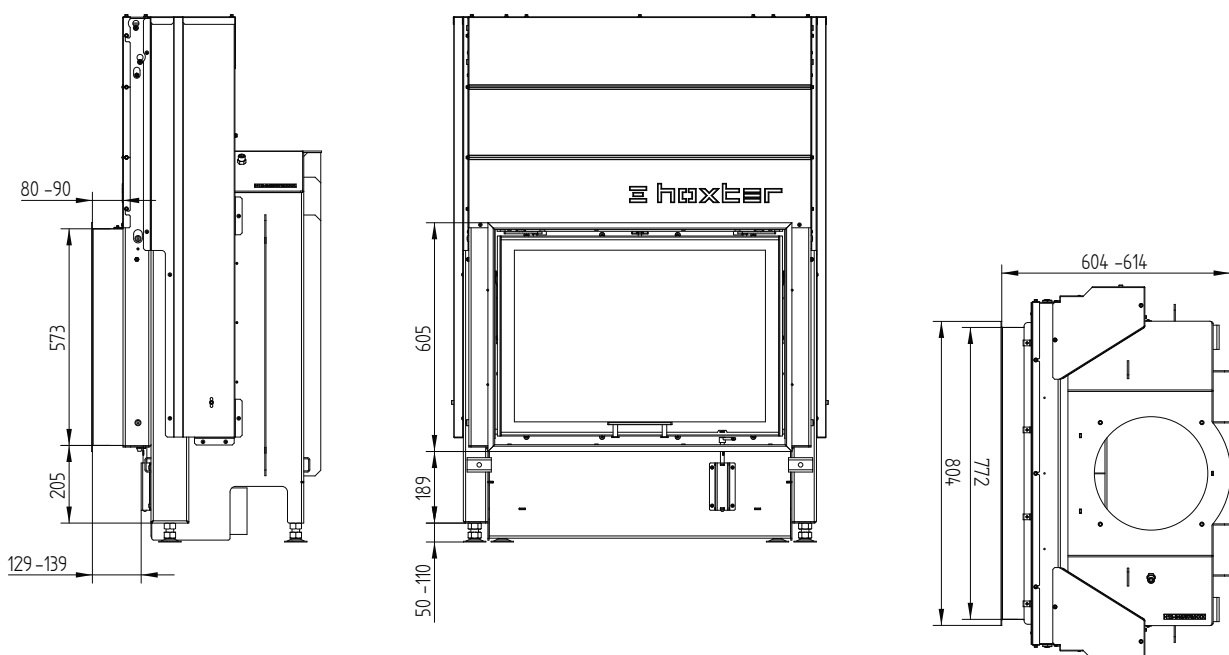
# HAKA 78/57h



Krycí rám 78/57h horní zdvih 4stranný 50 mm 1 x 90° / přívod vzduchu

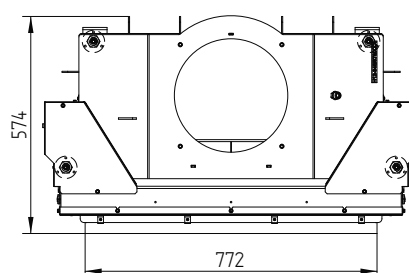
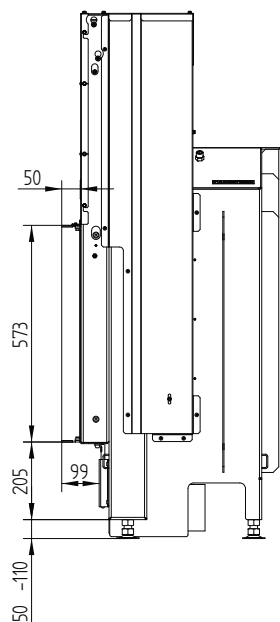


Krycí rám 78/57h horní zdvih 4stranný 80 mm 1 x 90°

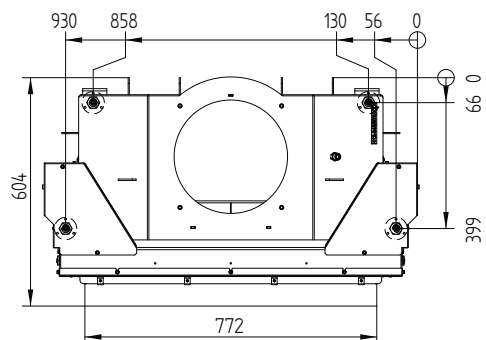
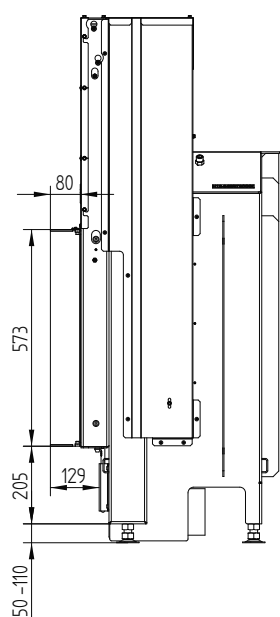


# HAKA 78/57h

## Stavěcí rám 78/57h horní zdvih 4stranný 50 mm

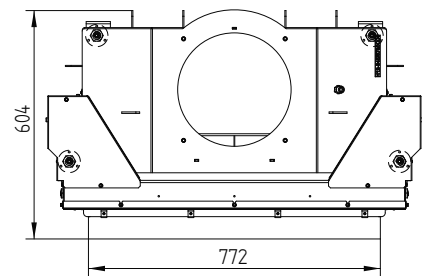
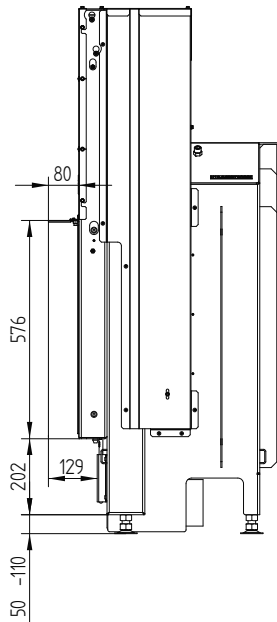


## Stavěcí rám 78/57h horní zdvih 4stranný 80 mm / nohy

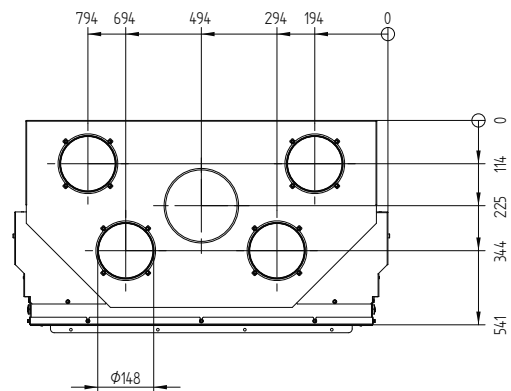
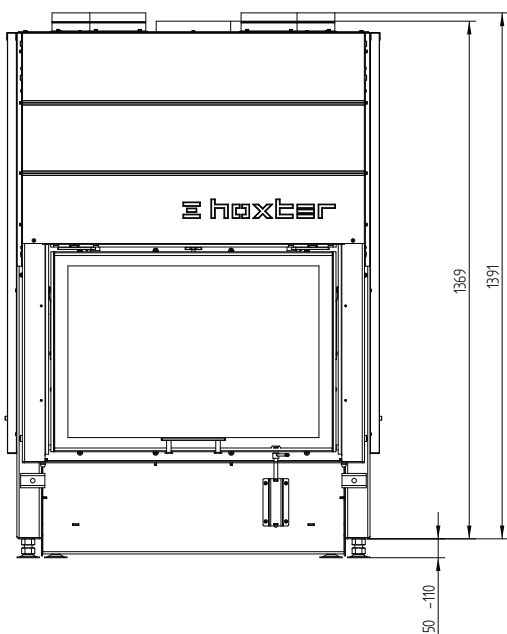




## Stavěcí rám 78/57h horní zdvih 3stranný 80 mm



## Konvekční plášť HAKA 78/57h horní zdvih ocelový výměník vertikální



# HAKA 80/50S



## HAKA 80/50S menší zabudovací hloubka

Kód	Název	Cena bez DPH
H1001655	HAKA 80/50S jednosklo panty vlevo	71 610 Kč
H1001656	HAKA 80/50S jednosklo panty vpravo	71 610 Kč
H1001657	HAKA 80/50S dvojsklo panty vlevo	76 639 Kč
H1001658	HAKA 80/50S dvojsklo panty vpravo	76 639 Kč

## Možnosti provedení (montáž při výrobě, nutno zadat při objednání produktu)

Kód	Název	Cena bez DPH
H1000605	Klička pružinová levá černá	856 Kč
H1001001	Klička plochá levá nerez	856 Kč
H1001006	Klička plochá levá černá	856 Kč
H1001902	Klička pružinová pravá nerez	856 Kč
H1000604	Klička pružinová pravá černá	856 Kč
H1001002	Klička plochá pravá nerez	856 Kč
H1001007	Klička plochá pravá černá	856 Kč
H1000606	Ovládací páčka vzduchu černá	535 Kč
H1001659	Dveřní lišty nerez HAKA 80/50 panty vlevo <sup>1</sup>	1 926 Kč
H1001660	Dveřní lišty nerez HAKA 80/50 panty vpravo <sup>1</sup>	1 926 Kč
H1001898	Futra 80/50 80 mm tl. 3 mm panty vlevo (nekompatibilní s krycími rámy)	4 441 Kč
H1001899	Futra 80/50 80 mm tl. 3 mm panty vpravo (nekompatibilní s krycími rámy)	4 441 Kč
H1001415	Příruba kouřovodu Ø150 mm	1 231 Kč
H1001501	Příruba kouřovodu Ø160 mm	1 231 Kč
H1001416	Příruba kouřovodu Ø200 mm	1 231 Kč
H1001702	Tmavá vystýlka topeniště HAKA 80/50	10 192 Kč
H9990001	Samozavírací dvířka	0 Kč
H1001555	Předmontovaný dveřní kontakt pro řídicí jednotku HOS (délka vedení 4m)	4 120 Kč

## Krycí rám (montáž při výrobě, nutno zadat při objednání produktu)

Kód	Název	Cena bez DPH
H1001662	Krycí rám 80/50 4stranný 50 mm 1 x 90° černý	5 885 Kč
H1001663	Krycí rám 80/50 4stranný 50 mm 1 x 90° nerez <sup>1</sup>	6 821 Kč
H1001664	Krycí rám 80/50 4stranný 80 mm 2 x 45° černý	7 142 Kč
H1001665	Krycí rám 80/50 4stranný 80 mm 2 x 45° nerez <sup>1</sup>	8 426 Kč



## S-akumulační nástavba (dostupné jako samostatné příslušenství)

Kód	Název	Cena bez DPH
H1001477	S-akumulační nástavba	30 709 Kč

### S-akumulační nástavba se skládá z:

S-Redukce na akumulaciční nástavbu

5 kusů S-akumulačních prstenců Ø345

Kopule Ø180 s čisticím otvorem (vč. upínacích sponek)

<sup>1</sup> Dodací doba nerezových komponentů na vyžádání

## Technická data

Energetický štítek	provoz s přímým napojením na komín		provoz s připojenou akumulací masou	
	A		A	A
<b>Provozní údaje</b>				
Nominální výkon	8 kW		----	----
Účinnost	> 80 %		----	----
Obrat paliva	2,4 kg/h		4 kg	3,5 kg
Výkon topeniště	----		16 kW	14 kW
Průměrný tepelný výkon / doba akumulace <sup>5</sup>	----		1,6 kW / 8 h	1,4 kW / 8 h
Hmotnostní tok spalin	7,5 g/s		13 g/s	12 g/s
Potřebný tah komína	12 Pa		12 Pa	15 Pa
Potřebné množství vzduchu pro hoření	25 m³/h		35 m³/h	30 m³/h
<b>Průměrná teplota spalin</b>				
na výstupu	245 °C		355 °C	340 °C
za 2,5 bm tahového systému KMS 240 <sup>1</sup>	----		205 °C	----
za S-akumulační nástavbou (5x S-aku. prsteneček Ø345mm)	----		----	220 °C
<b>Rozdělení užitého tepla</b>				
krbová vložka	68–78 %		40 %	40 %
pohledové sklo (jednoduché / dvojité)	32 / 22 %		32 / 22 %	32 / 22 %
dodatečná akumulací masa	----		28–38 %	28–38 %
<b>Informace pro stavbu s mřížkami</b>				
Minimální plocha mřížky horní / spodní	700 / 800 cm²		700 / 800 cm²	700 / 800 cm²
Minimální odstup k izolovaným plochám / podlaze	50 / 0 mm		50 / 0 mm	
Izolace referenční <sup>2</sup> strop / zadní stěna / boční stěna / podlaha	120 / 70 / 70 / 0 mm		120 / 70 / 70 / 0 mm	
Izolace Calciumsilikat <sup>3</sup> strop / zadní stěna / boční stěna / podlaha	80 / 50 / 50 / 0 mm		80 / 50 / 50 / 0 mm	
<b>Informace pro stavbu bez mřížek (zavřené mřížky)</b>				
Minimální aktivní sálavá plocha <sup>4</sup>	podle TROL		3,5 m²	
Minimální odstup k izolovaným plochám / podlaze	50 / 20 mm		50 / 20 mm	
Izolace referenční <sup>2</sup> strop / zadní stěna / boční stěna / podlaha	160 / 90 / 90 / 20 mm		160 / 90 / 90 / 20 mm	
Izolace Calciumsilikat <sup>3</sup> strop / zadní stěna / boční stěna / podlaha	120 / 70 / 70 / 20 mm		120 / 70 / 70 / 20 mm	
<b>Všeobecné technické informace</b>				
Celková hmotnost / hmotnost vstříčky topeniště	cca 200 / 80 kg		cca 200 / 80 kg	
Rozměr topeniště (šířka x hloubka)	720 x 210 mm			
Průměr přívodu vzduchu pro hoření	Ø 125 mm			
Použití v uzavřené akumulací obestavbě dle oborových pravidel	vhodné			
Testováno podle	EN 13229			
Splňuje požadavky norem	1. BImSchV (Stufe2), 15a BVG			

1 Uváděná délka tahu při testování. Přesnou délku tahu určuje přepočít (Ortner / KOV přepočítový program) podle odborných stavebních předpisů

2 Minerální vlna podle AGI-Q 132

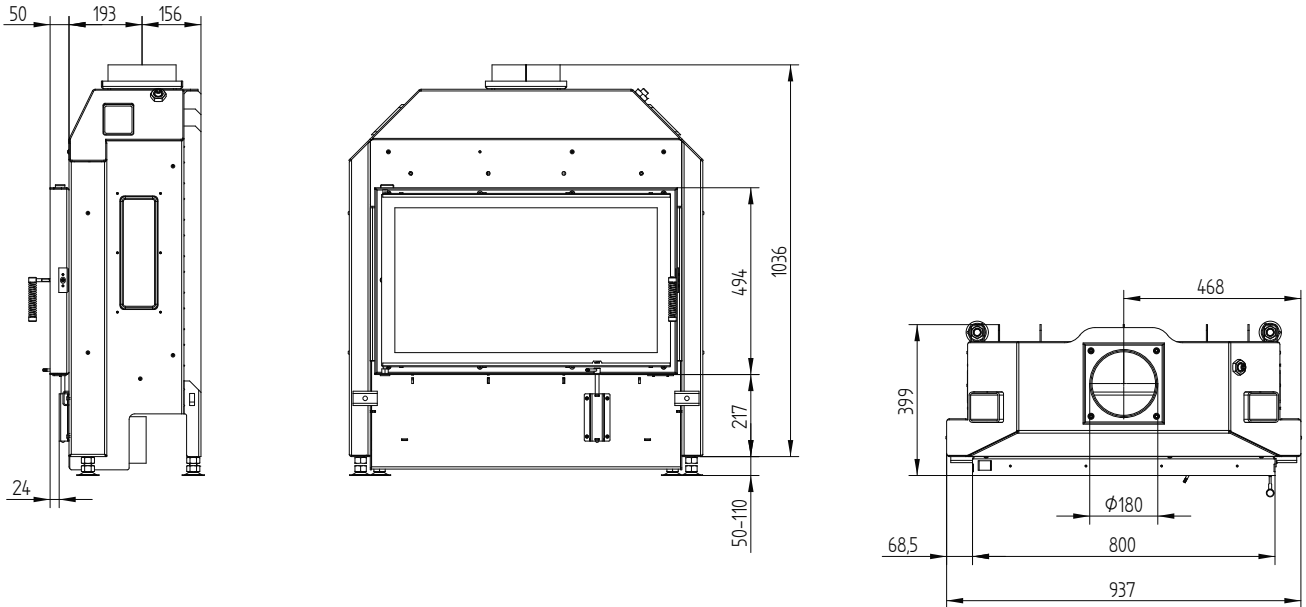
3 Příklad SkamoEnclosure Board 225 kg/m³

4 Průměrná hodnota závisí na době akumulace a vlastnostech materiálu. Uvedené hodnoty platí pro šamot tloušťky 3 cm s tepelnou vodivostí 500 W/m²

5 Akumulační provoz, uvedená dávka paliva po dobu akumulace, v uzavřené obestavbě, s účinností systému > 80 %

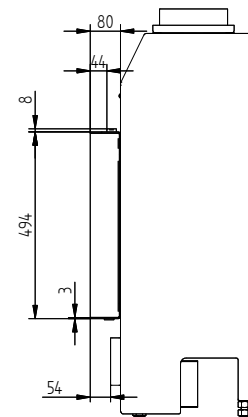
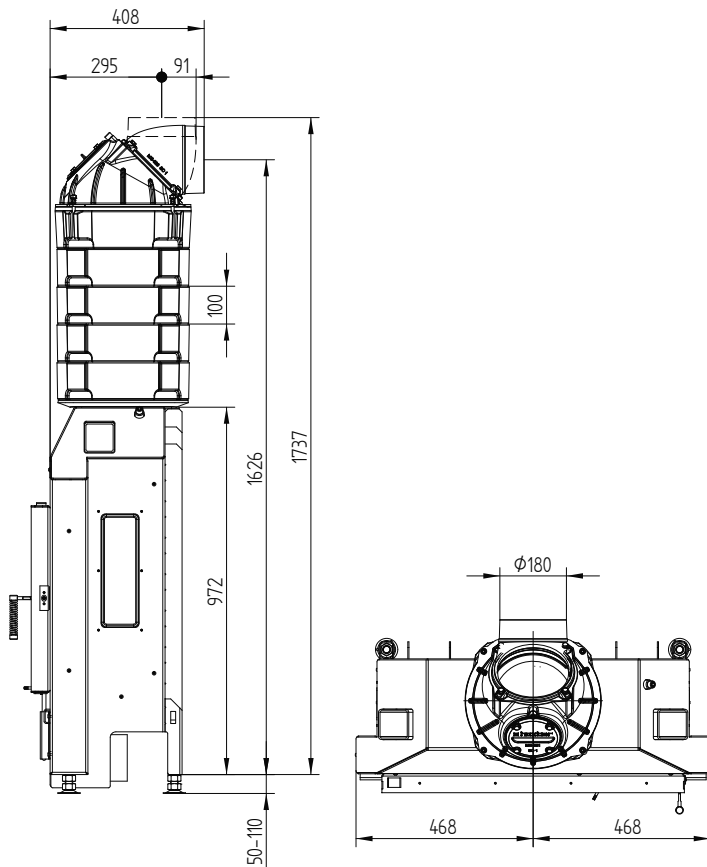
# HAKA 80/50S

## HAKA 80/50



## HAKA 80/50 akumuláční nástavba

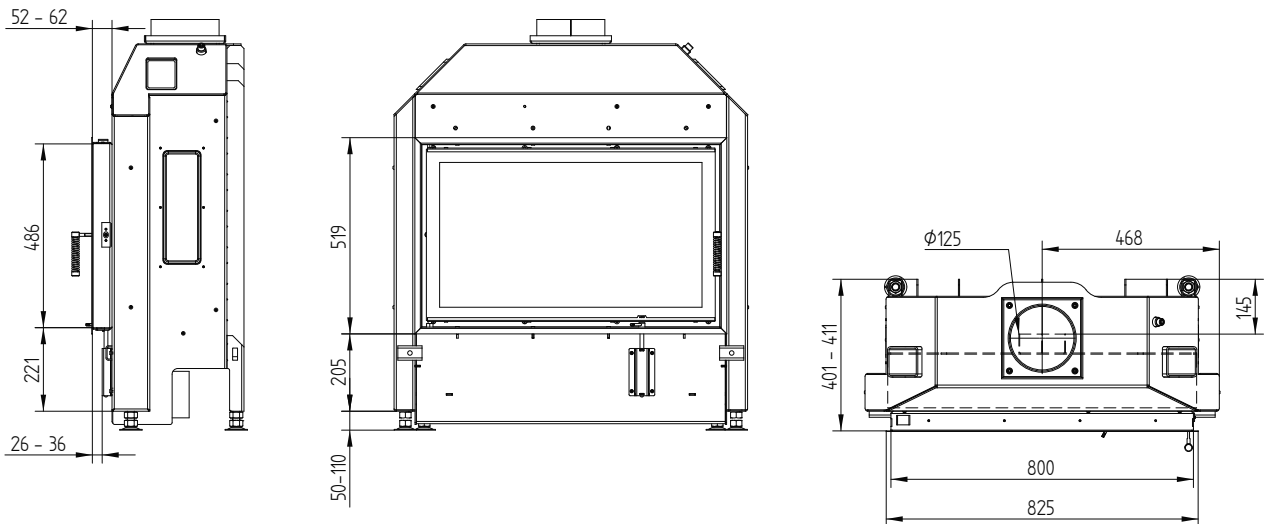
## Futra 80/50 80 mm tl. 3 mm



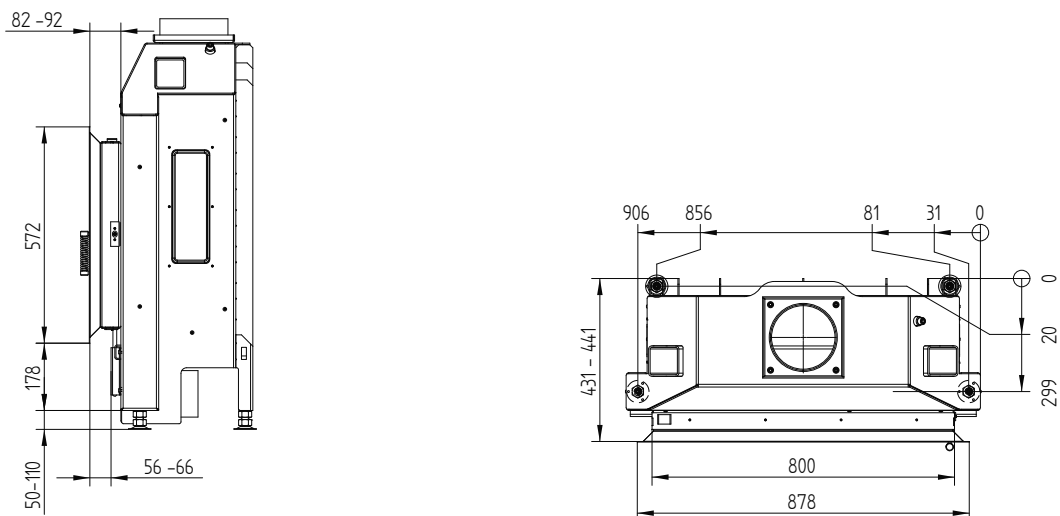
# HAKA 80/50S



Krycí rám 80/50 4stranný 50 mm 1 x 90° / přívod vzduchu



Krycí rám 80/50 4stranný 80 mm 2 x 45° / nohy





# HAKA 80/50Sh



## HAKA 80/50Sh menší zabudovací hloubka horní zdvih

Kód	Název	Cena bez DPH
H1001666	HAKA 80/50Sh horní zdvih jednosklo	100 072 Kč
H1001667	HAKA 80/50Sh horní zdvih dvojsklo	106 438 Kč

## Možnosti provedení (montáž při výrobě, nutno zadat při objednání produktu)

Kód	Název	Cena bez DPH
H1000600	Madlo zdvihu černé	856 Kč
H1001697	Odnímatelné madlo	1 873 Kč
H1000606	Ovládací páčka vzduchu černá	535 Kč
H1001668	Dveřní lišty nerez HAKA 80/50h horní zdvih <sup>1</sup>	1 926 Kč
H1002085	Konvekční plášť HAKA 80/50h	6 775 Kč
H1001415	Příruba kouřovodu Ø150 mm	1 231 Kč
H1001501	Příruba kouřovodu Ø160 mm	1 231 Kč
H1001416	Příruba kouřovodu Ø200 mm	1 231 Kč
H1001702	Tmavá vystýlka topeniště HAKA 80/50	10 192 Kč
H9990001	Samozavírací dvířka	0 Kč
H1001555	Předmontovaný dveřní kontakt pro řídicí jednotku HOS (délka vedení 4m)	4 120 Kč

## Krycí rám (montáž při výrobě, nutno zadat při objednání produktu)

Kód	Název	Cena bez DPH
H1001669	Krycí rám 80/50h horní zdvih 4stranný 50 mm 1 x 90° černý	6 393 Kč
H1001670	Krycí rám 80/50h horní zdvih 4stranný 50 mm 1 x 90° nerez <sup>1</sup>	7 437 Kč
H1001671	Krycí rám 80/50h horní zdvih 4stranný 80 mm 1 x 90° černý	7 089 Kč
H1001672	Krycí rám 80/50h horní zdvih 4stranný 80 mm 1 x 90° nerez <sup>1</sup>	8 239 Kč

## Stavěcí rám (montáž při výrobě, nutno zadat při objednání produktu)

Kód	Název	Cena bez DPH
H1001673	Stavěcí rám 80/50h horní zdvih 3stranný 80 mm černý	7 142 Kč
H1001970	Stavěcí rám 80/50h horní zdvih 3stranný 80 mm nerez <sup>1</sup>	11 800 Kč
H1001674	Stavěcí rám 80/50h horní zdvih 4stranný 50 mm černý	6 795 Kč
H1001675	Stavěcí rám 80/50h horní zdvih 4stranný 50 mm nerez <sup>1</sup>	11 128 Kč
H1001676	Stavěcí rám 80/50h horní zdvih 4stranný 80 mm černý	7 784 Kč
H1001677	Stavěcí rám 80/50h horní zdvih 4stranný 80 mm nerez <sup>1</sup>	12 760 Kč

## S-akumulační nástavba (dostupné jako samostatné příslušenství)

Kód	Název	Cena bez DPH
H1001477	S-akumulační nástavba	30 709 Kč

### S-akumulační nástavba se skládá z:

S-Redukce na akumulaciční nástavbu

5 kusů S-akumulačních prstenců Ø345

Kopule Ø180 s čisticím otvorem (vč. upínacích sponek)



<sup>1</sup> Dodací doba nerezových komponentů na vyžádání

## Technická data

Energetický štítek	provoz s přímým napojením na komín		provoz s připojenou akumulací masou	
	A		A	A
<b>Provozní údaje</b>				
Nominální výkon	8 kW		----	----
Účinnost	> 80 %		----	----
Obrat paliva	2,4 kg/h		4 kg	3,5 kg
Výkon topeniště	----		16 kW	14 kW
Průměrný tepelný výkon / doba akumulace <sup>5</sup>	----		1,6 kW / 8 h	1,4 kW / 8 h
Hmotnostní tok spalin	7,5 g/s		13 g/s	12 g/s
Potřebný tah komína	12 Pa		12 Pa	15 Pa
Potřebné množství vzduchu pro hoření	25 m <sup>3</sup> /h		35 m <sup>3</sup> /h	30 m <sup>3</sup> /h
<b>Průměrná teplota spalin</b>				
na výstupu	245 °C		355 °C	340 °C
za 2,5 bm tahového systému KMS 240 <sup>1</sup>	----		205 °C	----
za S-akumulační nástavbou (5x S-aku. prstenec Ø345mm)	----		----	220 °C
<b>Rozdělení užitého tepla</b>				
krbová vložka	68–78 %		40 %	40 %
pohledové sklo (jednoduché / dvojité)	32 / 22 %		32 / 22 %	32 / 22 %
dodatečná akumulací masa	----		28–38 %	28–38 %
<b>Informace pro stavbu s mřížkami</b>				
Minimální plocha mřížky horní / spodní	700 / 800 cm <sup>2</sup>		700 / 800 cm <sup>2</sup>	700 / 800 cm <sup>2</sup>
Minimální odstupy k izolovaným plochám / podlaze	50 / 0 mm		50 / 0 mm	
Izolace referenční <sup>2</sup> strop / zadní stěna / boční stěna / podlaha	120 / 70 / 70 / 0 mm		120 / 70 / 70 / 0 mm	
Izolace Calciumsilikat <sup>3</sup> strop / zadní stěna / boční stěna / podlaha	80 / 50 / 50 / 0 mm		80 / 50 / 50 / 0 mm	
<b>Informace pro stavbu bez mřížek (zavřené mřížky)</b>				
Minimální aktivní sálavá plocha <sup>4</sup>	podle TROL		3,5 m <sup>2</sup>	
Minimální odstup k izolovaným plochám / podlaze	50 / 20 mm		50 / 20 mm	
Izolace referenční <sup>2</sup> strop / zadní stěna / boční stěna / podlaha	160 / 90 / 90 / 20 mm		160 / 90 / 90 / 20 mm	
Izolace Calciumsilikat <sup>3</sup> strop / zadní stěna / boční stěna / podlaha	120 / 70 / 70 / 20 mm		120 / 70 / 70 / 20 mm	
<b>Všeobecné technické informace</b>				
Celková hmotnost / hmotnost vstříčky topeniště	cca 280 / 80 kg		cca 280 / 80 kg	
Rozměr topeniště (šířka x hloubka)	720 x 210 mm			
Průměr přívodu vzduchu pro hoření	Ø 125 mm			
Použití v uzavřené akumulací obestavbě dle oborových pravidel	vhodné			
Testováno podle	EN 13229			
Splňuje požadavky norem	1. BlmSchV (Stufe2), 15a BVG			

1 Uváděná délka tahu při testování. Přesnou délku tahu určuje přepočít (Ortner / KOV přepočítový program) podle odborných stavebních předpisů

2 Minerální vlna podle AGI-Q 132

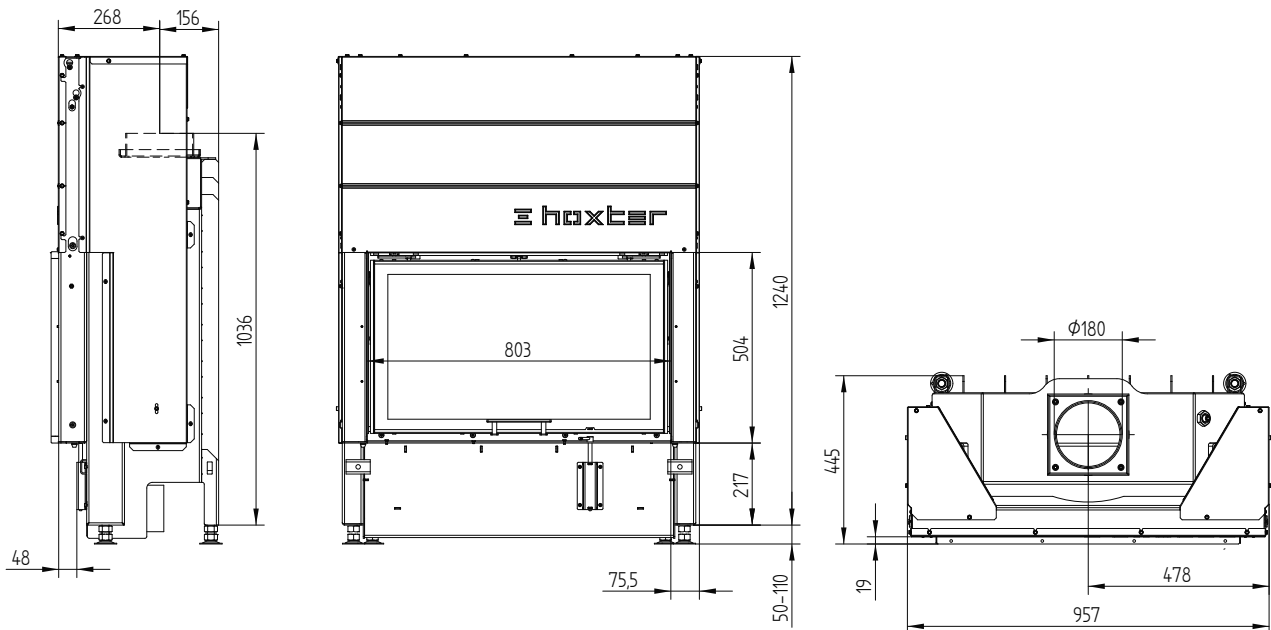
3 Příklad SkamoEnclosure Board 225 kg/m<sup>3</sup>

4 Průměrná hodnota závisí na době akumulace a vlastnostech materiálu. Uvedené hodnoty platí pro šamot tloušťky 3 cm s tepelnou vodivostí 500 W/m<sup>2</sup>

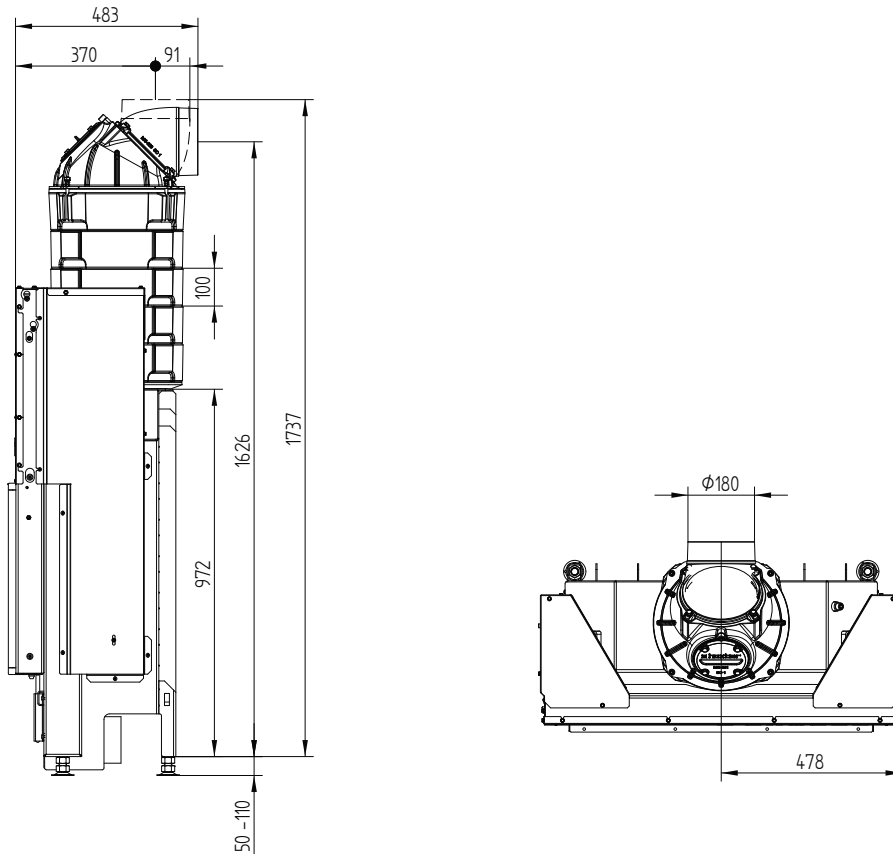
5 Akumulační provoz, uvedená dávka paliva po dobu akumulace, v uzavřené obestavbě, s účinností systému > 80 %

# HAKA 80/50Sh

## HAKA 80/50h horní zdvih



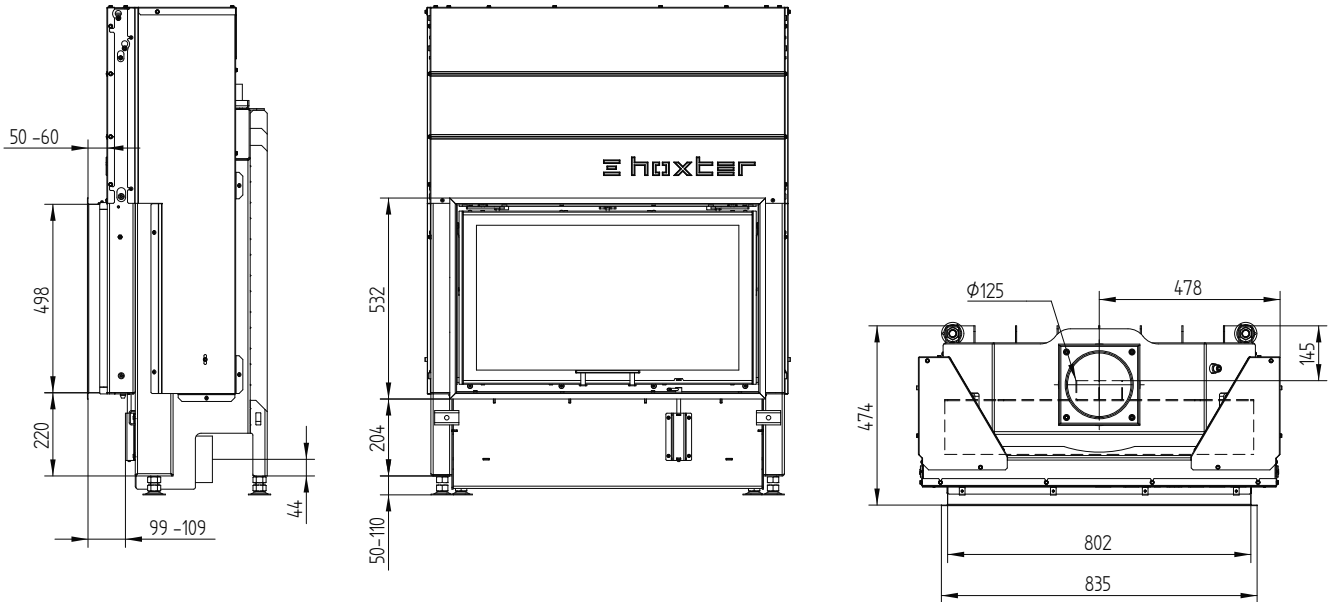
## HAKA 80/50h horní zdvih akumulční nástavba



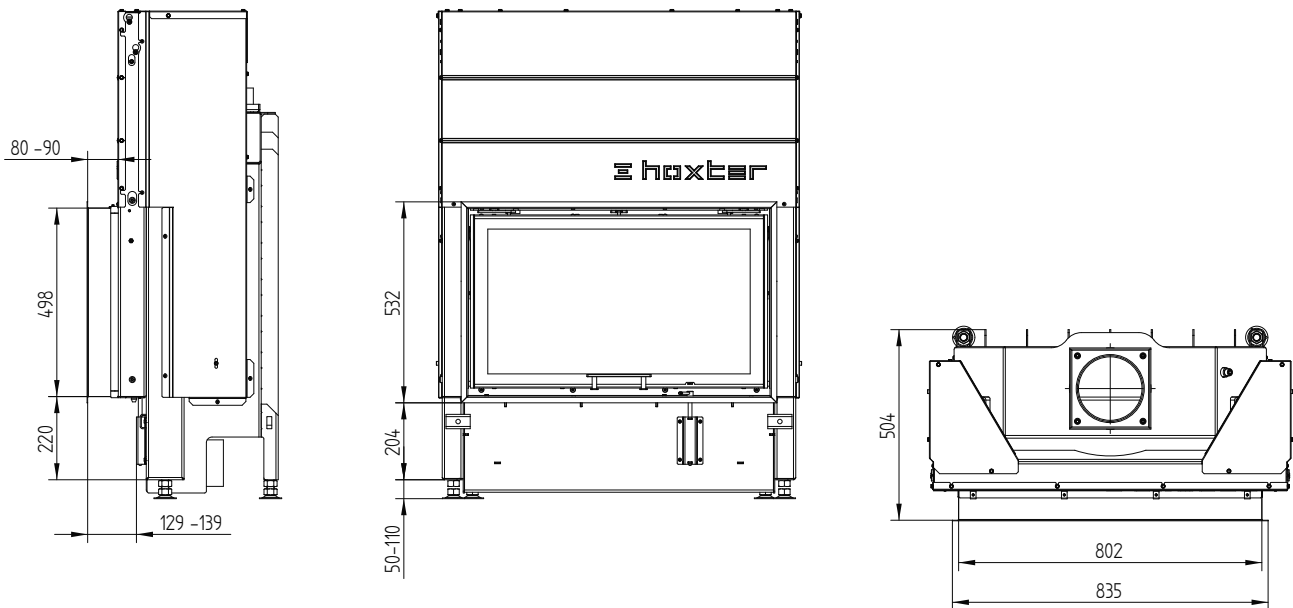
# HAKA 80/50Sh



Krycí rám 80/50h horní zdvih 4stranný 50 mm 1 x 90° / přívod vzduchu

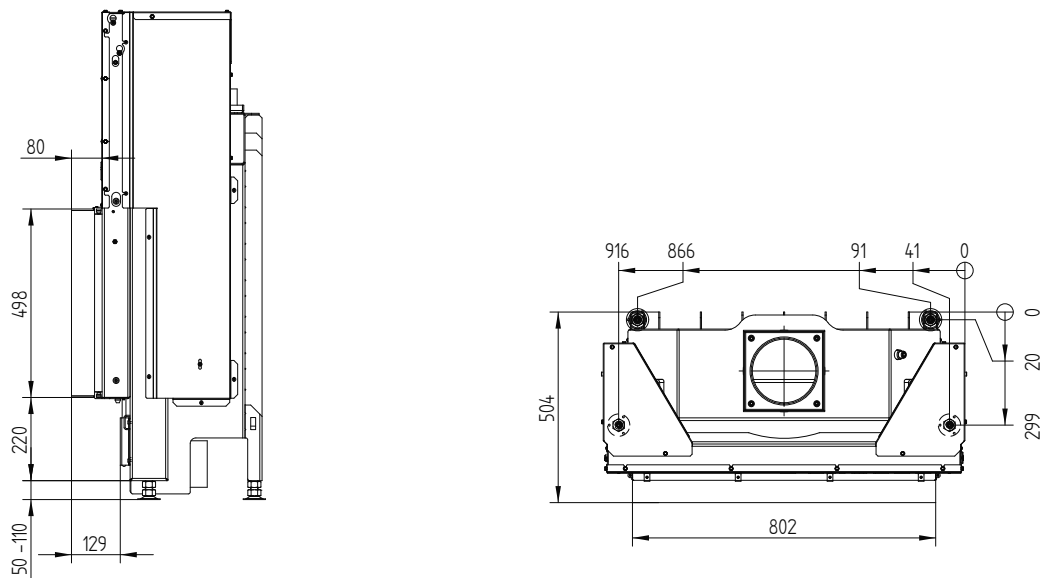


Krycí rám 80/50h horní zdvih 4stranný 80 mm 1 x 90°

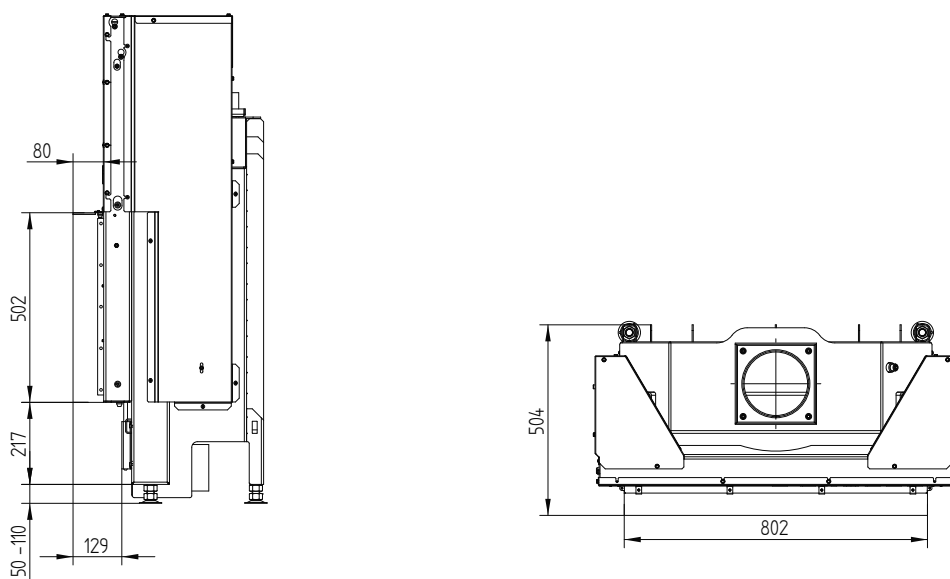


# HAKA 80/50Sh

Stavěcí rám 80/50h horní zdvih 4stranný 80 mm / nohy

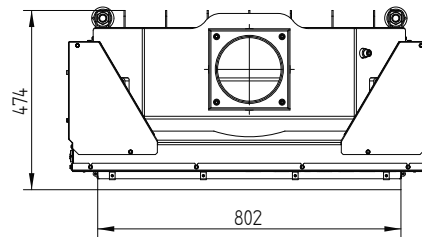
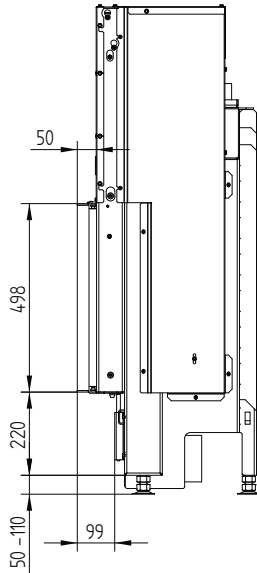


Stavěcí rám 80/50h horní zdvih 3stranný 80 mm



# HAKA 80/50Sh

Stavěcí rám 80/50h horní zdvih 4stranný 50 mm



# HAKA 89/45



## HAKA 89/45 výměník vertikální

Kód	Název	Cena bez DPH
H1001230	HAKA 89/45 výměník vertikální Ø200 mm jednosklo panty vlevo	74 766 Kč
H1001231	HAKA 89/45 výměník vertikální Ø200 mm jednosklo panty vpravo	74 766 Kč
H1001232	HAKA 89/45 výměník vertikální Ø200 mm dvojsklo panty vlevo	79 795 Kč
H1001233	HAKA 89/45 výměník vertikální Ø200 mm dvojsklo panty vpravo	79 795 Kč

### Provedení za příplatek výměník vertikální

H1000662	Příruba odkouření výměník vertikální Ø180 mm	749 Kč
H1000663	Příruba odkouření výměník vertikální Ø250 mm	749 Kč
H1001761	Příruba odkouření 45° Ø180 mm	749 Kč
H1001762	Příruba odkouření 45° Ø200 mm	749 Kč



## HAKA 89/45 kopule

Kód	Název	Cena bez DPH
H1001222	HAKA 89/45 kopule Ø180 mm jednosklo panty vlevo	74 365 Kč
H1001223	HAKA 89/45 kopule Ø180 mm jednosklo panty vpravo	74 365 Kč
H1001224	HAKA 89/45 kopule Ø180 mm dvojsklo panty vlevo	79 394 Kč
H1001225	HAKA 89/45 kopule Ø180 mm dvojsklo panty vpravo	79 394 Kč

### Provedení za příplatek kopule s čistícím otvorem

H1001591	Kopule Ø180 mm s čistícím otvorem	1 231 Kč
----------	-----------------------------------	----------



## HAKA 89/45 akumulční nástavba

Kód	Název	Cena bez DPH
H1001234	HAKA 89/45 akumulční nástavba jednosklo panty vlevo	106 412 Kč
H1001235	HAKA 89/45 akumulční nástavba jednosklo panty vpravo	106 412 Kč
H1001236	HAKA 89/45 akumulční nástavba dvojsklo panty vlevo	111 441 Kč
H1001237	HAKA 89/45 akumulční nástavba dvojsklo panty vpravo	111 441 Kč

### Akumulční nástavba se skládá z:

Redukce na akumulční nástavbu

5 kusů akumulčních prstenců Ø440

Kopule Ø180 s čistícím otvorem (vč. upínacích sponek)



## HAKA 89/45 redukce

Kód	Název	Cena bez DPH
H1001238	HAKA 89/45 redukce jednosklo panty vlevo	74 365 Kč
H1001239	HAKA 89/45 redukce jednosklo panty vpravo	74 365 Kč
H1001240	HAKA 89/45 redukce dvojsklo panty vlevo	79 394 Kč
H1001241	HAKA 89/45 redukce dvojsklo panty vpravo	79 394 Kč

Komponenty k akumulční nástavbě na straně 682



## Možnosti provedení (montáž při výrobě, nutno zadat při objednání produktu)

Kód	Název	Cena bez DPH
H1000605	Klička pružinová levá černá	<b>856 Kč</b>
H1001001	Klička plochá levá nerez	<b>856 Kč</b>
H1001006	Klička plochá levá černá	<b>856 Kč</b>
H1000604	Klička pružinová pravá černá	<b>856 Kč</b>
H1001002	Klička plochá pravá nerez	<b>856 Kč</b>
H1001007	Klička plochá pravá černá	<b>856 Kč</b>
H1000606	Ovládací páčka vzduchu černá	<b>535 Kč</b>
H1000346	Dveřní lišty nerez HAKA 89/45 boční otevírání vlevo <sup>1</sup>	<b>1 926 Kč</b>
H1000347	Dveřní lišty nerez HAKA 89/45 boční otevírání vpravo <sup>1</sup>	<b>1 926 Kč</b>
H1000332	Tmavá vystýlka topeniště HAKA 89/45	<b>9 871 Kč</b>
H9990001	Samozavírací dvířka	<b>0 Kč</b>
H1001555	Předmontovaný dveřní kontakt pro řídicí jednotku HOS (délka vedení 4m)	<b>4 120 Kč</b>

## Krycí rám (montáž při výrobě, nutno zadat při objednání produktu)

Kód	Název	Cena bez DPH
H1000244	Krycí rám 89/45 boční otevírání 4stranný 50 mm 1 x 90° černý	<b>5 885 Kč</b>
H1000245	Krycí rám 89/45 boční otevírání 4stranný 50 mm 1 x 90° nerez <sup>1</sup>	<b>8 828 Kč</b>
H1000246	Krycí rám 89/45 boční otevírání 4stranný 80 mm 1 x 90° černý	<b>7 142 Kč</b>
H1000247	Krycí rám 89/45 boční otevírání 4stranný 80 mm 1 x 90° nerez <sup>1</sup>	<b>10 700 Kč</b>

## Stavěcí rám (montáž při výrobě, nutno zadat při objednání produktu)

Kód	Název	Cena bez DPH
H1000248	Stavěcí rám 89/45 boční otevírání panty vlevo 4stranný 80 mm černý	<b>6 634 Kč</b>
H1000249	Stavěcí rám 89/45 boční otevírání panty vlevo 4stranný 80 mm nerez <sup>1</sup>	<b>10 994 Kč</b>
H1000289	Stavěcí rám 89/45 boční otevírání panty vpravo 4stranný 80 mm černý	<b>6 634 Kč</b>
H1000290	Stavěcí rám 89/45 boční otevírání panty vpravo 4stranný 80 mm nerez <sup>1</sup>	<b>10 994 Kč</b>

<sup>1</sup> Dodací doba nerezových komponentů na vyžádání



# HAKA 89/45

## Technická data

	provoz s přímým napojením na komín		provoz s připojenou akumulační masou	
	Litínová kopule	Ocelový výměník	Litínová kopule	Redukce na prstence
Energetický štítek	A	A	A	A
<b>Provozní údaje</b>				
Nominální výkon	9 kW	12 kW	----	----
Účinnost	> 80 %	> 80 %	----	----
Obrat paliva	2,5 kg/h	3,6 kg/h	5,5 kg	5,5 kg
Výkon topeniště	----	----	22 kW	22 kW
Průměrný tepelný výkon / doba akumulace <sup>5</sup>	----	----	2,2 kW / 8 h	2,2 kW / 8 h
Hmotnostní tok spalin	8 g/s	10 g/s	20 g/s	20 g/s
Potřebný tah komína	12 Pa	12 Pa	12 Pa	15 Pa
Potřebné množství vzduchu pro hoření	25 m <sup>3</sup> /h	35 m <sup>3</sup> /h	50 m <sup>3</sup> /h	50 m <sup>3</sup> /h
<b>Průměrná teplota spalin</b>				
na výstupu	270 °C	334 °C	396 °C	410 °C
za 3,6 bm tahového systému KMS 300 <sup>1</sup>	----	----	190 °C	----
za akumulační nástavbou (5x aku. prsteneček Ø440mm)	----	----	----	240 °C
<b>Rozdělení užitého tepla</b>				
krbová vložka	62–81 %	62–81 %	45 %	40 %
pohledové sklo (jednoduché / dvojité)	38 / 19 %	38 / 19 %	38 / 19 %	38 / 19 %
dodatečná akumulační masa	----	----	17–36 %	22–41 %
<b>Informace pro stavbu s mřížkami</b>				
Minimální plocha mřížky horní / spodní	900 / 1050 cm <sup>2</sup>	1200 / 1400 cm <sup>2</sup>	1200 / 1400 cm <sup>2</sup>	1200 / 1400 cm <sup>2</sup>
Minimální odstup k izolovaným plochám / podlaze	80 / 0 mm		80 / 0 mm	
Izolace referenční <sup>2</sup> strop / zadní stěna / boční stěna / podlaha	120 / 80 / 80 / 0 mm		120 / 80 / 80 / 0 mm	
Izolace Calciumsilikat <sup>3</sup> strop / zadní stěna / boční stěna / podlaha	90 / 60 / 60 / 0 mm		90 / 60 / 60 / 0 mm	
<b>Informace pro stavbu bez mřížek (zavřené mřížky)</b>				
Minimální aktivní sálavá plocha <sup>4</sup>	podle TROL		4,5 m <sup>2</sup>	
Minimální odstup k izolovaným plochám / podlaze	80 / 20 mm		80 / 20 mm	
Izolace referenční <sup>2</sup> strop / zadní stěna / boční stěna / podlaha	160 / 100 / 100 / 20 mm		160 / 100 / 100 / 20 mm	
Izolace Calciumsilikat <sup>3</sup> strop / zadní stěna / boční stěna / podlaha	120 / 75 / 75 / 20 mm		120 / 75 / 75 / 20 mm	
<b>Všeobecné technické informace</b>				
Celková hmotnost / hmotnost vystýlky topeniště	cca 270 / 110 kg		cca 270 / 110 kg	
Rozměr topeniště (šířka x hloubka)	810 x 315 mm			
Průměr přívodu vzduchu pro hoření	Ø 125 mm			
Použití v uzavřené akumulační obestavbě dle oborových pravidel	vhodné			
Testováno podle	EN 13229			
Splňuje požadavky norem	1. BImSchV (Stufe2), 15a BVG			

1 Uváděná délka tahu při testování. Přesnou délku tahu určuje přepočít (Ortner / KOV přepočítový program) podle odborných stavebních předpisů

2 Minerální vlna podle AGI-Q 132

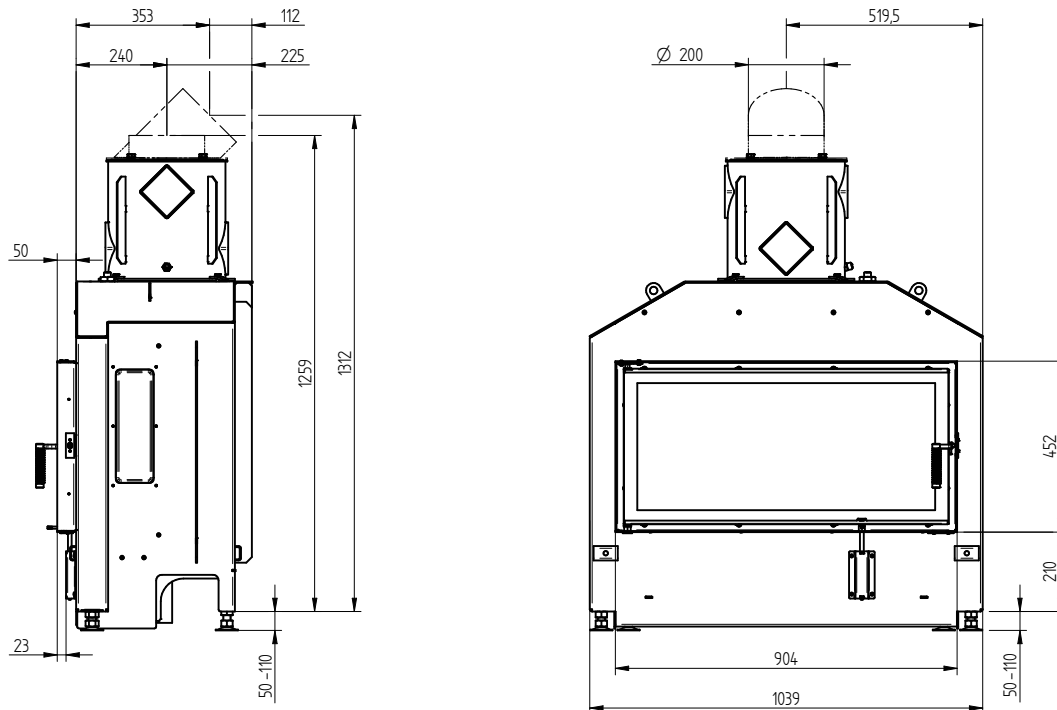
3 Příklad SkamoEnclosure Board 225 kg/m<sup>3</sup>

4 Průměrná hodnota závisí na době akumulace a vlastnostech materiálu. Uvedené hodnoty platí pro šamot tloušťky 3 cm s tepelnou vodivostí 500 W/m<sup>2</sup>

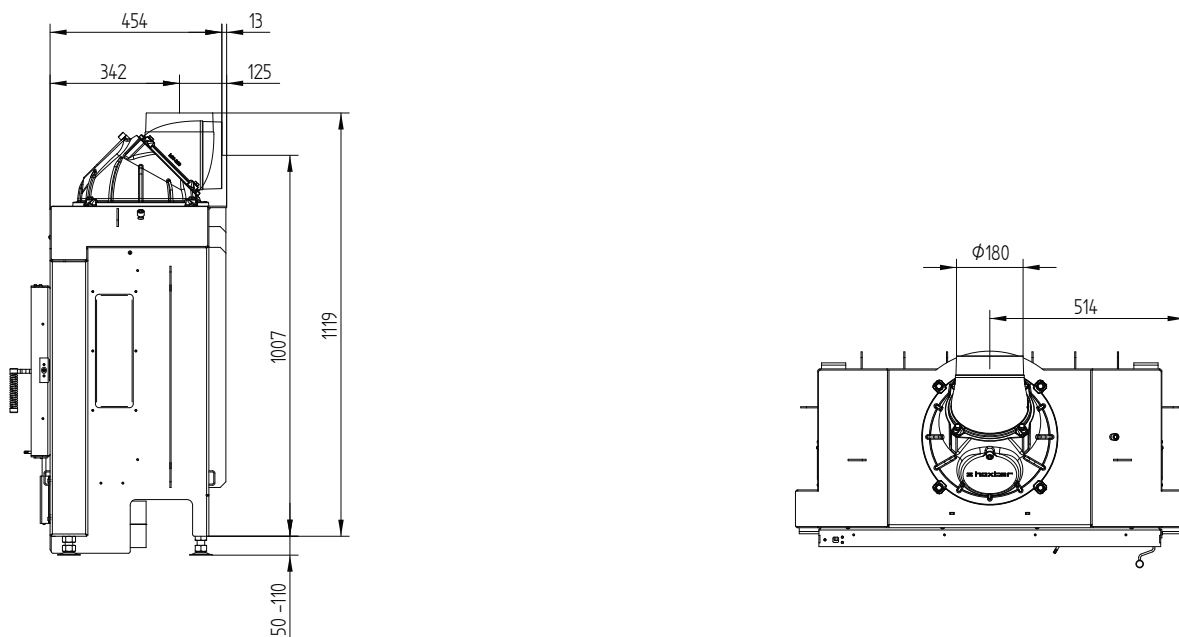
5 Akumulační provoz, uvedená dávka paliva po dobu akumulace, v uzavřené obestavbě, s účinností systému > 80 %

# HAKA 89/45

## HAKA 89/45 ocelový výměník vertikální / příruba odkouření 45°

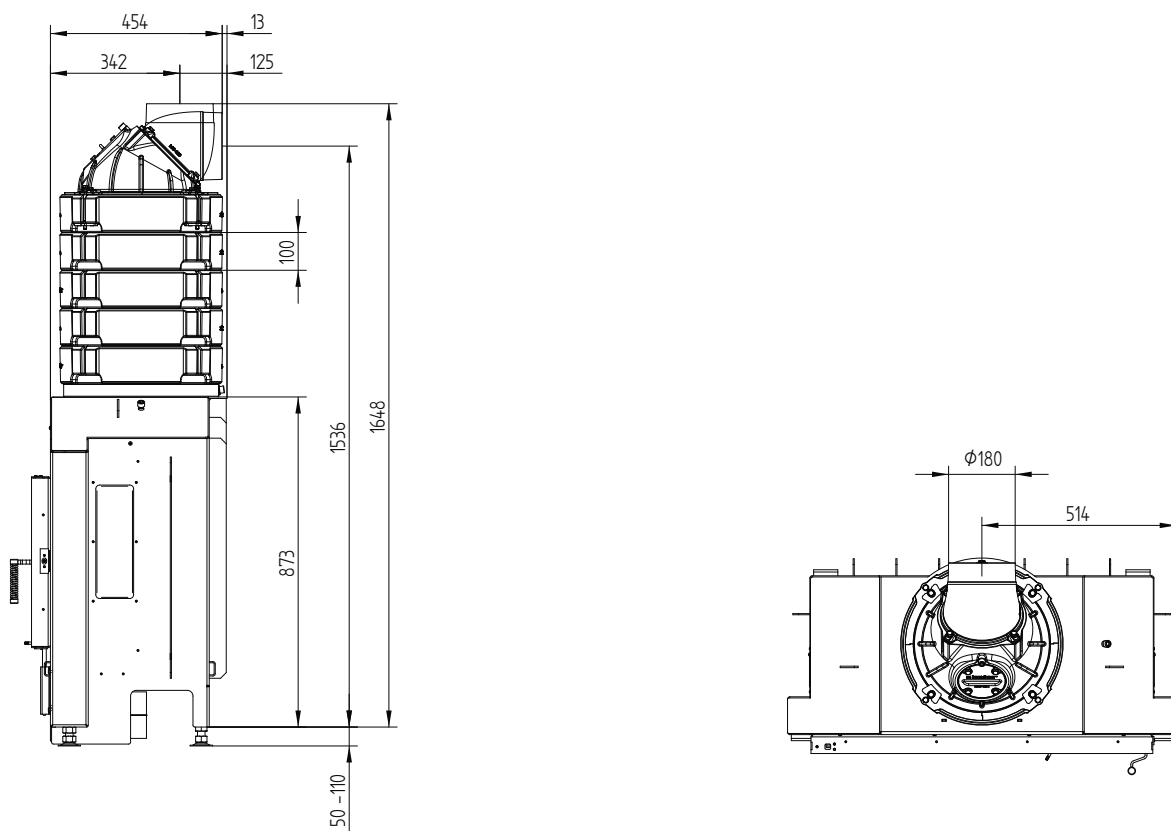


## HAKA 89/45 litinová kopule

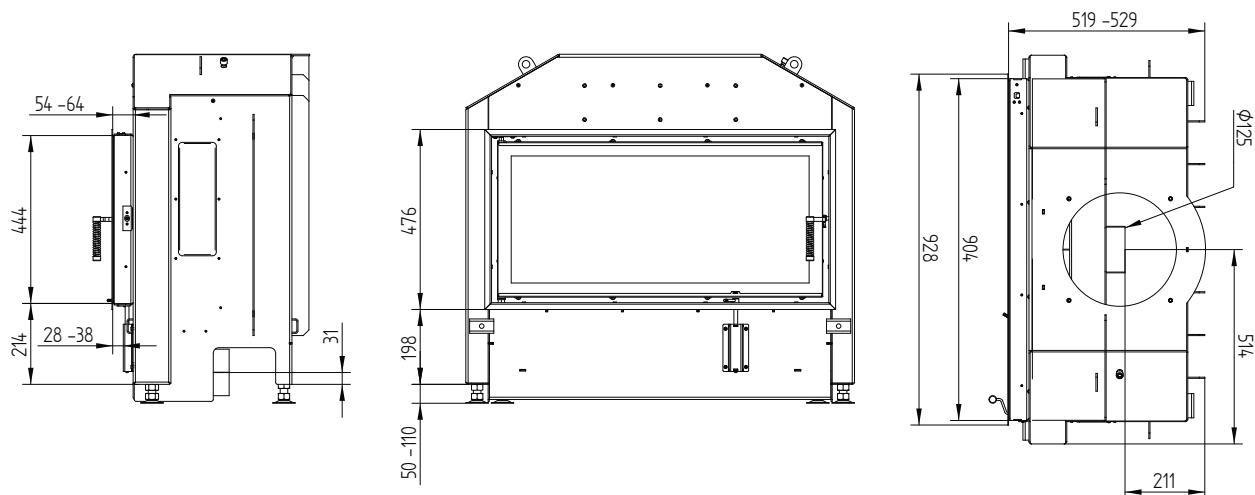


# HAKA 89/45

## HAKA 89/45 akumulční nástavba

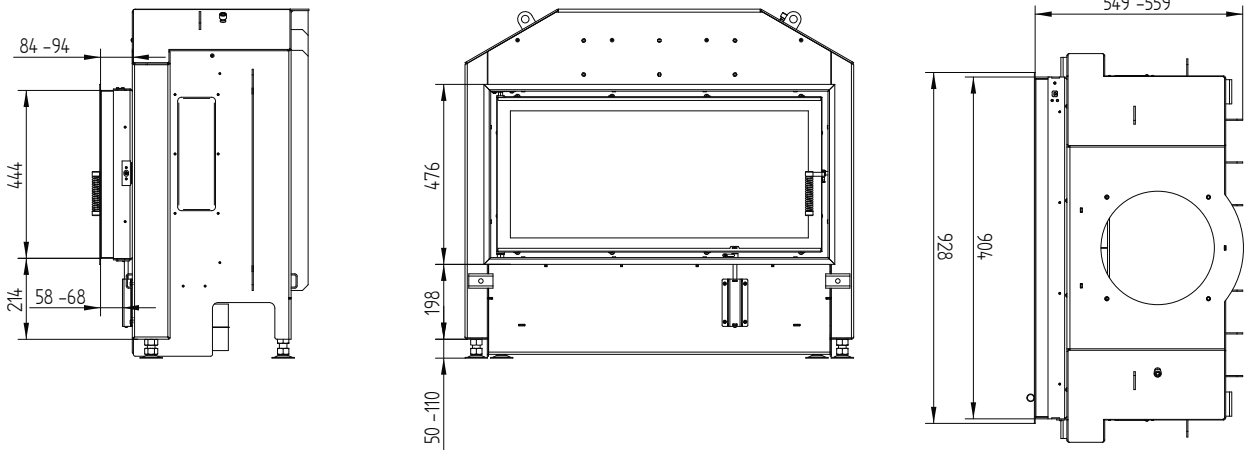


## Krycí rám 89/45 boční otevírání 4stranný 50 mm 1 x 90° / přívod vzduchu

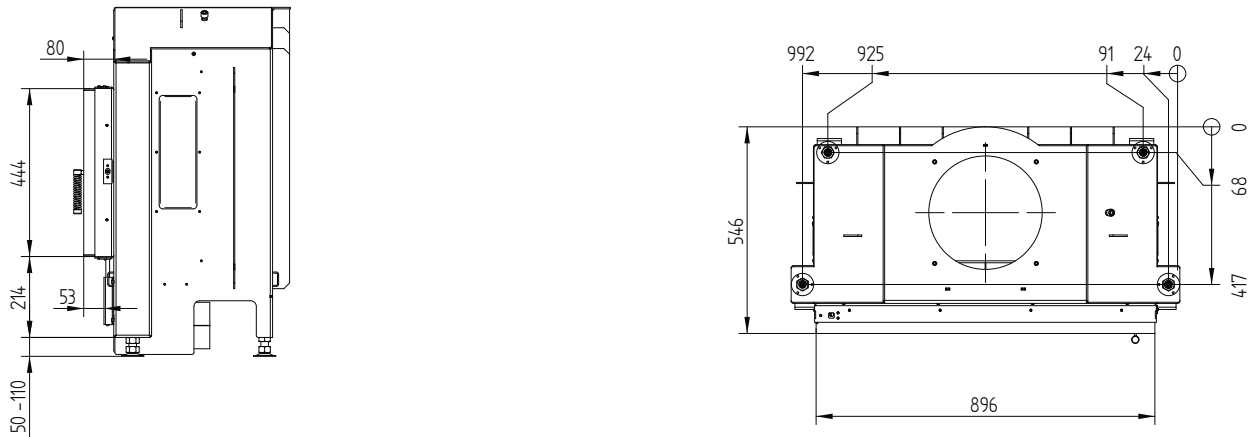




Krycí rám 89/45 boční otevírání 4stranný 80 mm 1 x 90°



Stavěcí rám 89/45 boční otevírání 4stranný 80 mm / nohy



# HAKA 89/45h



## HAKA 89/45h horní zdvih výměník vertikální

Kód	Název	Cena bez DPH
H1001246	HAKA 89/45h horní zdvih výměník vertikální Ø200 mm jednosklo	109 755 Kč
H1001247	HAKA 89/45h horní zdvih výměník vertikální Ø200 mm dvojsklo	115 801 Kč

### Provedení za příplatek výměník vertikální

H1000662	Příruba odkouření výměník vertikální Ø180 mm	749 Kč
H1000663	Příruba odkouření výměník vertikální Ø250 mm	749 Kč
H1001761	Příruba odkouření 45° Ø180 mm	749 Kč
H1001762	Příruba odkouření 45° Ø200 mm	749 Kč



## HAKA 89/45h horní zdvih kopule

Kód	Název	Cena bez DPH
H1001242	HAKA 89/45h horní zdvih kopule Ø180 mm jednosklo	109 354 Kč
H1001243	HAKA 89/45h horní zdvih kopule Ø180 mm dvojsklo	115 400 Kč

### Provedení za příplatek kopule s čistícím otvorem

H1001591	Kopule Ø180 mm s čistícím otvorem	1 231 Kč
----------	-----------------------------------	----------



## HAKA 89/45h horní zdvih akumulční nástavba

Kód	Název	Cena bez DPH
H1001248	HAKA 89/45h horní zdvih akumulční nástavba jednosklo	141 401 Kč
H1001249	HAKA 89/45h horní zdvih akumulční nástavba dvojsklo	147 446 Kč

### Akumulční nástavba se skládá z:

Redukce na akumulční nástavbu

5 kusů akumulčních prstenců Ø440

Kopule Ø180 s čistícím otvorem (vč. upínacích sponek)



## HAKA 89/45h horní zdvih redukce

Kód	Název	Cena bez DPH
H1001250	HAKA 89/45h horní zdvih redukce jednosklo	109 354 Kč
H1001251	HAKA 89/45h horní zdvih redukce dvojsklo	115 400 Kč

Komponenty k akumulční nástavbě na straně 682



## Možnosti provedení (montáž při výrobě, nutno zadat při objednání produktu)

Kód	Název	Cena bez DPH
H1001697	Odnímatelné madlo	<b>1 873 Kč</b>
H1000600	Madlo zdvihu černé	<b>856 Kč</b>
H1000606	Ovládací páčka vzduchu černá	<b>535 Kč</b>
H1000351	Dveřní lišty nerez HAKA 89/72h horní zdvih <sup>1</sup>	<b>1 926 Kč</b>
H1000332	Tmavá vystýlka topeniště HAKA 89/45	<b>9 871 Kč</b>
H1001391	Konvekční plášť HAKA 89/45h - výměník vertikální	<b>9 068 Kč</b>
H9990001	Samozavírací dvířka	<b>0 Kč</b>
H1001555	Předmontovaný dveřní kontakt pro řídicí jednotku HOS (délka vedení 4m)	<b>4 120 Kč</b>

## Krycí rám (montáž při výrobě, nutno zadat při objednání produktu)

Kód	Název	Cena bez DPH
H1001252	Krycí rám 89/45h horní zdvih 4stranný 50 mm 1 x 90° černý	<b>6 393 Kč</b>
H1001253	Krycí rám 89/45h horní zdvih 4stranný 50 mm 1 x 90° nerez <sup>1</sup>	<b>9 603 Kč</b>
H1001254	Krycí rám 89/45h horní zdvih 4stranný 80 mm 1 x 90° černý	<b>7 089 Kč</b>
H1001255	Krycí rám 89/45h horní zdvih 4stranný 80 mm 1 x 90° nerez <sup>1</sup>	<b>10 673 Kč</b>

## Stavěcí rám (montáž při výrobě, nutno zadat při objednání produktu)

Kód	Název	Cena bez DPH
H1001199	Stavěcí rám 89/45h horní zdvih 3stranný 80 mm černý	<b>7 142 Kč</b>
H1002016	Stavěcí rám 89/45h horní zdvih 3stranný 80 mm nerez <sup>1</sup>	<b>11 800 Kč</b>
H1001256	Stavěcí rám 89/45h horní zdvih 4stranný 50 mm černý	<b>6 795 Kč</b>
H1001257	Stavěcí rám 89/45h horní zdvih 4stranný 50 mm nerez <sup>1</sup>	<b>11 208 Kč</b>
H1001258	Stavěcí rám 89/45h horní zdvih 4stranný 80 mm černý	<b>7 784 Kč</b>
H1001259	Stavěcí rám 89/45h horní zdvih 4stranný 80 mm nerez <sup>1</sup>	<b>12 867 Kč</b>

<sup>1</sup> Dodací doba nerezových komponentů na vyžádání

# HAKA 89/45h

## Technická data

	provoz s přímým napojením na komín		provoz s připojenou akumulací masou	
	Litinná kopule	Ocelový výměník	Litinná kopule	Redukce na prstence
Energetický štítek				
<b>Provozní údaje</b>				
Nominální výkon	9 kW	12 kW	----	----
Účinnost	> 80 %	> 80 %	----	----
Obrat paliva	2,5 kg/h	3,6 kg/h	5,5 kg	5,5 kg
Výkon topeniště	----	----	22 kW	22 kW
Průměrný tepelný výkon / doba akumulace <sup>5</sup>	----	----	2,2 kW / 8 h	2,2 kW / 8 h
Hmotnostní tok spalin	8 g/s	10 g/s	20 g/s	20 g/s
Potřebný tah komína	12 Pa	12 Pa	12 Pa	15 Pa
Potřebné množství vzduchu pro hoření	25 m <sup>3</sup> /h	35 m <sup>3</sup> /h	50 m <sup>3</sup> /h	50 m <sup>3</sup> /h
<b>Průměrná teplota spalin</b>				
na výstupu	270 °C	334 °C	396 °C	410 °C
za 3,6 bm tahového systému KMS 300 <sup>1</sup>	----	----	190 °C	----
za akumulací nástavbou (5x aku. prstence Ø440mm)	----	----	----	240 °C
<b>Rozdělení užitého tepla</b>				
krbová vložka	62–81 %	62–81 %	45 %	40 %
pohledové sklo (jednoduché / dvojité)	38 / 19 %	38 / 19 %	38 / 19 %	38 / 19 %
dodatečná akumulací masa	----	----	17–36 %	22–41 %
<b>Informace pro stavbu s mřížkami</b>				
Minimální plocha mřížky horní / spodní	900 / 1050 cm <sup>2</sup>	1200 / 1400 cm <sup>2</sup>	1200 / 1400 cm <sup>2</sup>	1200 / 1400 cm <sup>2</sup>
Minimální odstup k izolovaným plochám / podlaze	80 / 0 mm		80 / 0 mm	
Izolace referenční <sup>2</sup> strop / zadní stěna / boční stěna / podlaha	120 / 80 / 80 / 0 mm		120 / 80 / 80 / 0 mm	
Izolace Calciumsilikat <sup>3</sup> strop / zadní stěna / boční stěna / podlaha	90 / 60 / 60 / 0 mm		90 / 60 / 60 / 0 mm	
<b>Informace pro stavbu bez mřížek (zavřené mřížky)</b>				
Minimální aktivní sálavá plocha <sup>4</sup>	podle TROL		4,5 m <sup>2</sup>	
Minimální odstup k izolovaným plochám / podlaze	80 / 20 mm		80 / 20 mm	
Izolace referenční <sup>2</sup> strop / zadní stěna / boční stěna / podlaha	160 / 100 / 100 / 20 mm		160 / 100 / 100 / 20 mm	
Izolace Calciumsilikat <sup>3</sup> strop / zadní stěna / boční stěna / podlaha	120 / 75 / 75 / 20 mm		120 / 75 / 75 / 20 mm	
<b>Všeobecné technické informace</b>				
Celková hmotnost / hmotnost výstřelky topeniště	cca 345 / 110 kg		cca 345 / 110 kg	
Rozměr topeniště (šířka x hloubka)	810 x 315 mm			
Průměr přívodu vzduchu pro hoření	Ø 125 mm			
Použití v uzavřené akumulací obestavbě dle oborových pravidel	vhodné			
Testováno podle	EN 13229			
Splňuje požadavky norem	1. BImSchV (Stufe2), 15a BVG			

1 Uváděná délka tahu při testování. Přesnou délku tahu určuje přepočít (Ortner / KOV přepočítový program) podle odborných stavebních předpisů

2 Minerální vlna podle AGI-Q 132

3 Příklad SkamoEnclosure Board 225 kg/m<sup>3</sup>

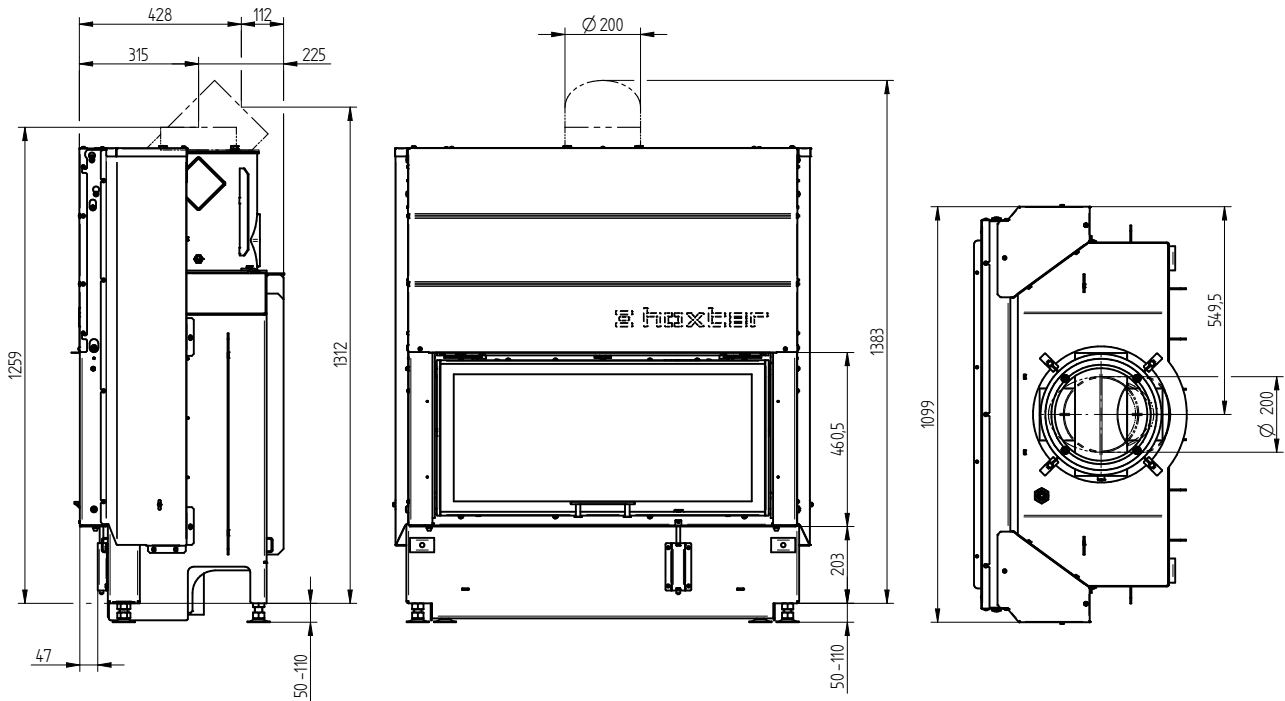
4 Průměrná hodnota závisí na době akumulace a vlastnostech materiálu. Uvedené hodnoty platí pro šamot tloušťky 3 cm s tepelnou vodivostí 500 W/m<sup>2</sup>

5 Akumulací provoz, uvedená dávka paliva po dobu akumulace, v uzavřené obestavbě, s účinností systému > 80 %

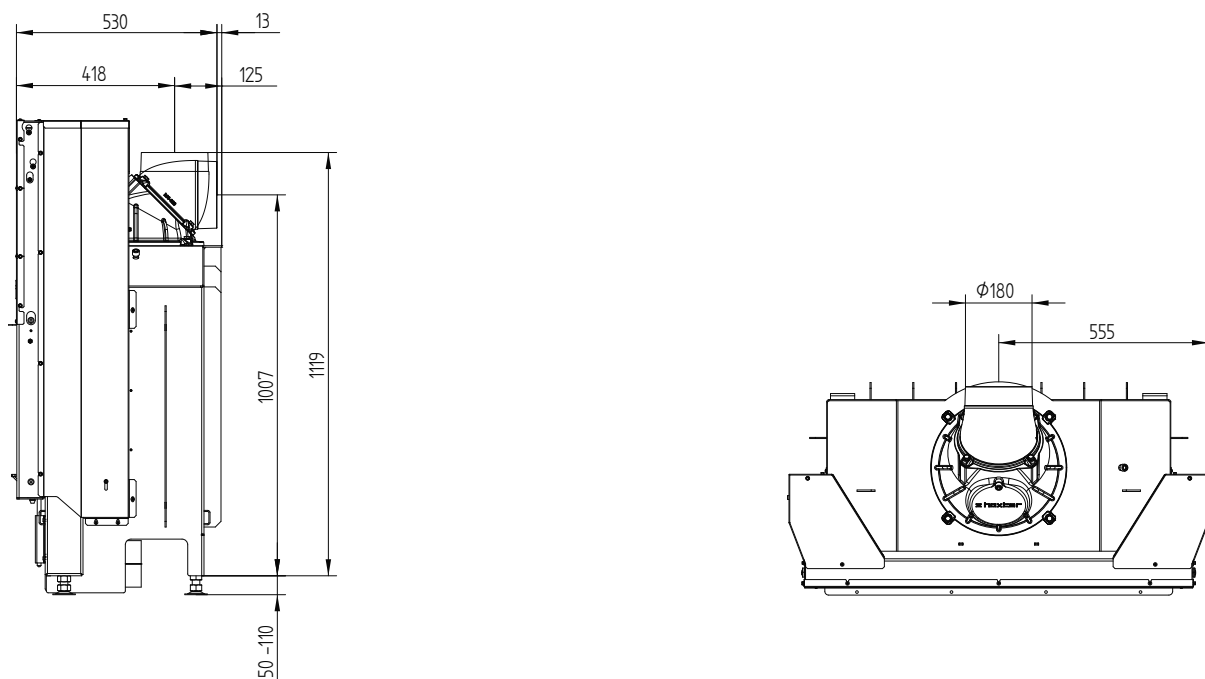
# HAKA 89/45h



HAKA 89/45h horní zdvih ocelový výměník vertikální / příruba odkouření 45°



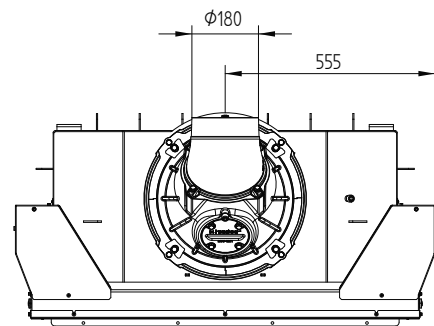
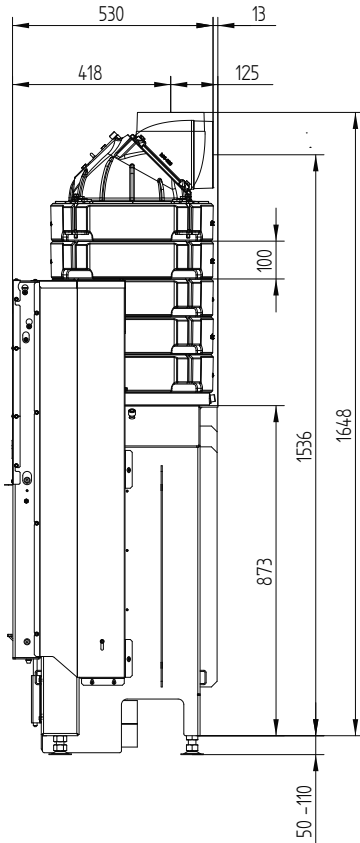
HAKA 89/45h horní zdvih litinová kopule



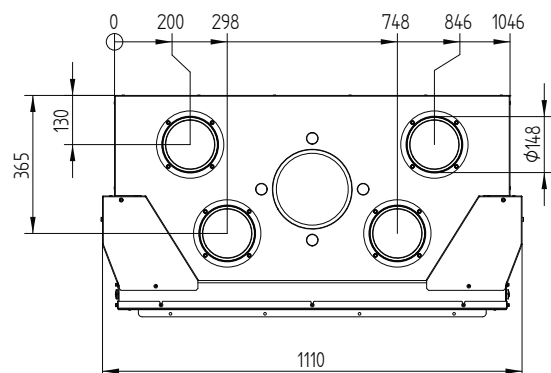
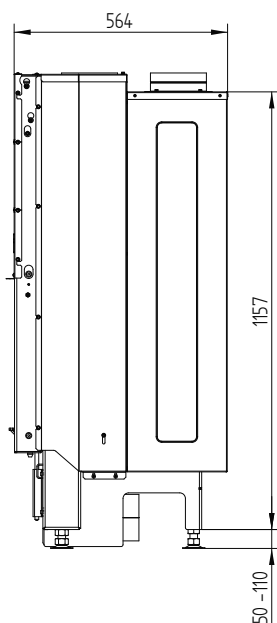


# HAKA 89/45h

## HAKA 89/45h horní zdvih akumulční nástavba



## Konvekční plášť 89/45h horní zdvih ocelový výměník vertikální

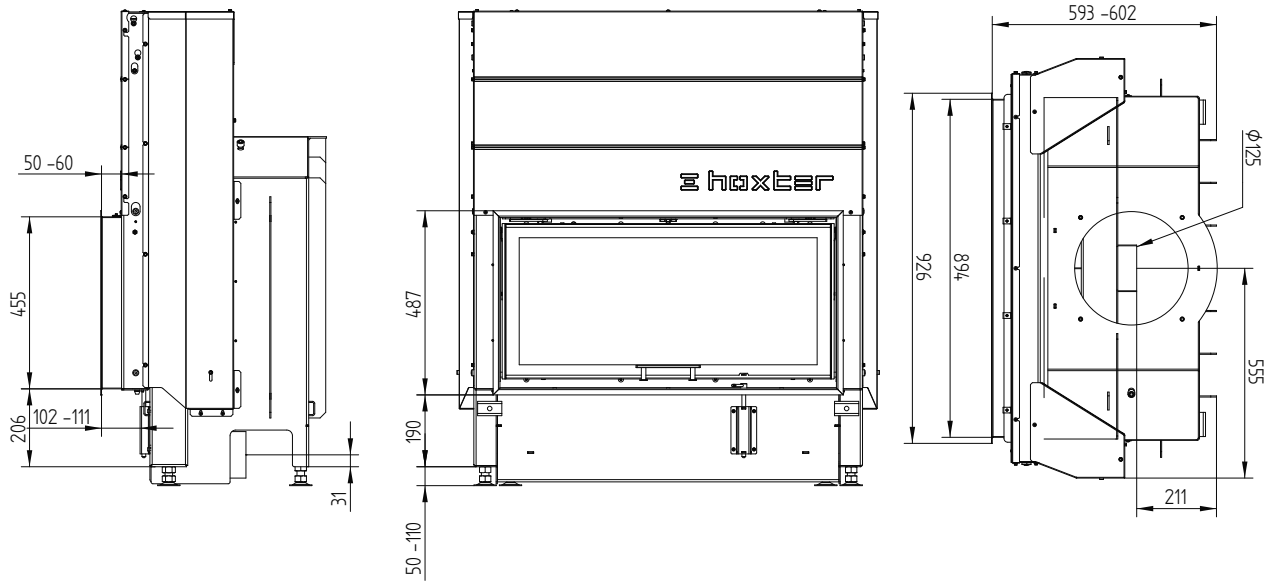


M 1:20

# HAKA 89/45h

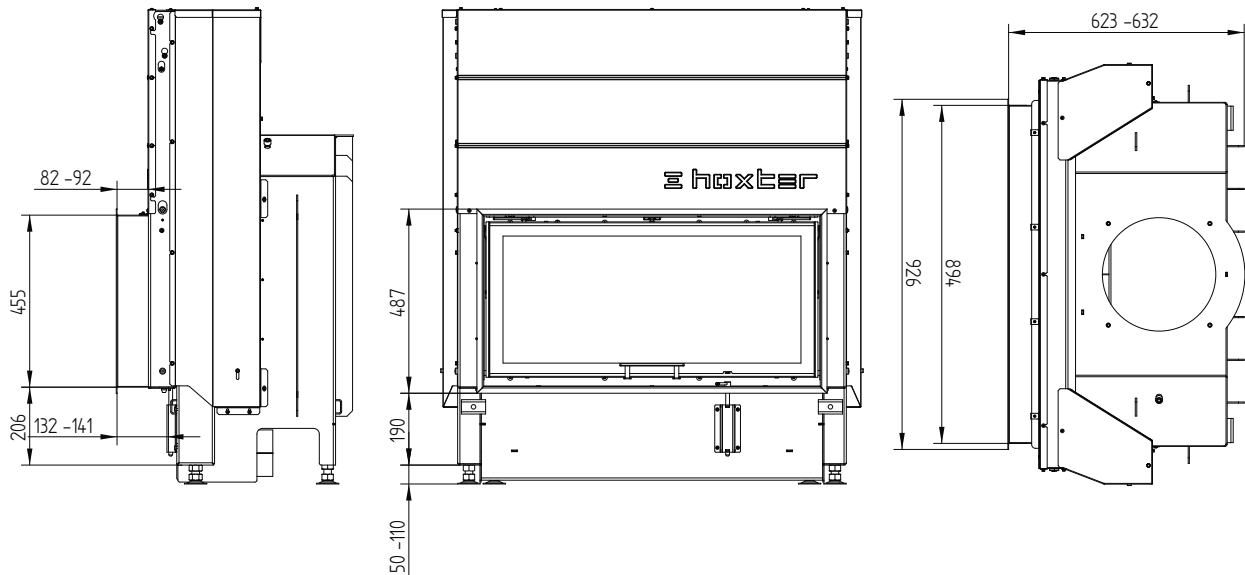
Krycí rám 89/45h horní zdvih 4stranný 50 mm 1 x 90° / přívod vzduchu

Křivé vločky  
Rovné

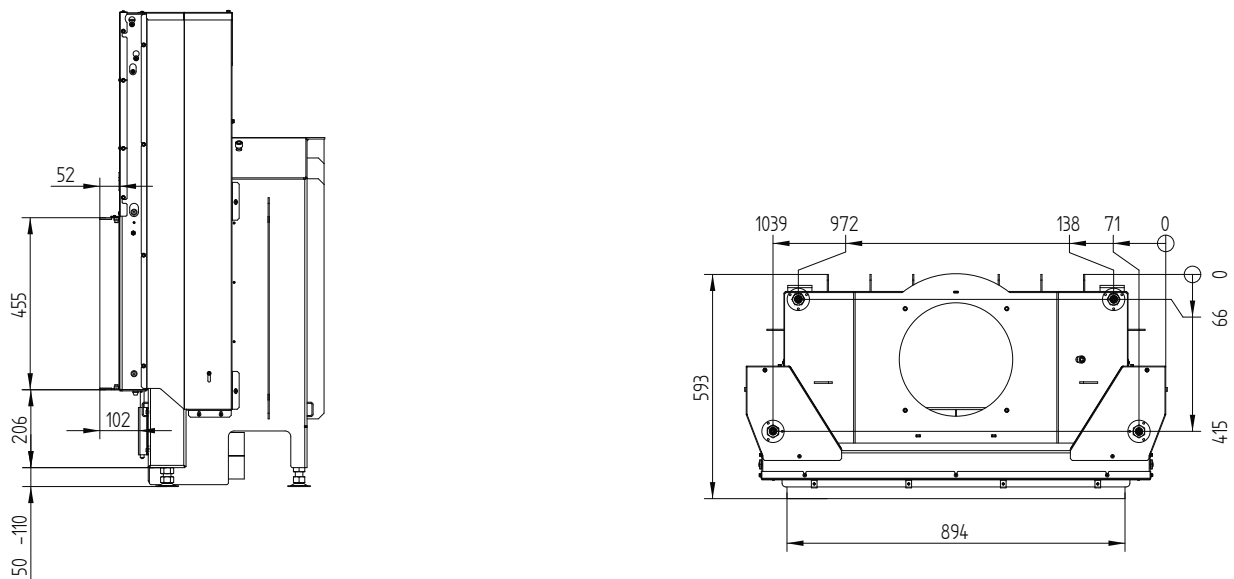


# HAKA 89/45h

Krycí rám 89/45h horní zdvih 4stranný 80 mm 1 x 90°



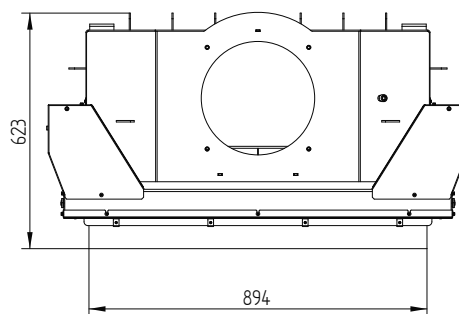
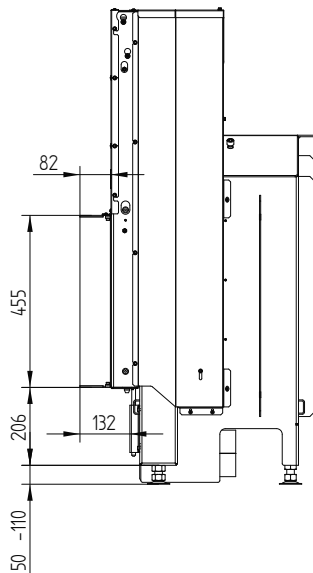
Stavěcí rám 89/45h horní zdvih 4stranný 50 mm / nohy



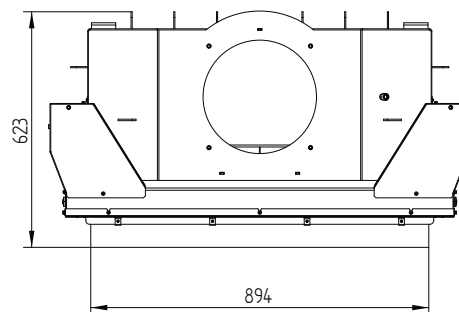
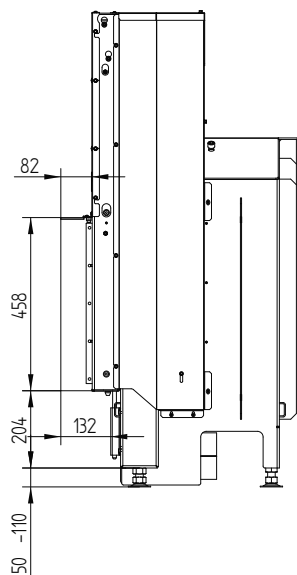
M 1:20



Stavěcí rám 89/45h horní zdvih 4stranný 80 mm



Stavěcí rám 89/45h horní zdvih 3stranný 80 mm



# HAKA 89/72h



## HAKA 89/72h horní zdvih

Kód	Název	Cena bez DPH
H1000300	HAKA 89/72h horní zdvih jednosklo	133 295 Kč
H1000301	HAKA 89/72h horní zdvih dvojsklo	142 176 Kč

## Možnosti provedení (montáž při výrobě, nutno zadat při objednání produktu)

Kód	Název	Cena bez DPH
H1001697	Odnímatelné madlo	1 873 Kč
H1000600	Madlo zdvíhu černé	856 Kč
H1000606	Ovládací páčka vzduchu černá	535 Kč
H1000351	Dveřní lišty nerez HAKA 89/72h horní zdvih <sup>1</sup>	1 926 Kč
H1000333	Tmavá vystýlka topeniště HAKA 89/72	11 850 Kč
H1000311	Příruba odkouření Ø200 mm	1 231 Kč
H1000310	Konvekční plášť HAKA 89/72h horní zdvih	9 363 Kč
H9990001	Samozavírací dvířka	0 Kč
H1001555	Předmontovaný dveřní kontakt pro řídicí jednotku HOS (délka vedení 4m)	4 120 Kč

## Krycí rám (montáž při výrobě, nutno zadat při objednání produktu)

Kód	Název	Cena bez DPH
H1000302	Krycí rám 89/72h horní zdvih 4stranný 50 mm 1 x 90° černý	7 651 Kč
H1000303	Krycí rám 89/72h horní zdvih 4stranný 50 mm 1 x 90° nerez <sup>1</sup>	11 476 Kč
H1000304	Krycí rám 89/72h horní zdvih 4stranný 80 mm 1 x 90° černý	8 239 Kč
H1000305	Krycí rám 89/72h horní zdvih 4stranný 80 mm 1 x 90° nerez <sup>1</sup>	12 359 Kč

## Stavěcí rám (montáž při výrobě, nutno zadat při objednání produktu)

Kód	Název	Cena bez DPH
H1001200	Stavěcí rám 89/72h horní zdvih 3stranný 80 mm černý	7 437 Kč
H1001972	Stavěcí rám 89/72h horní zdvih 3stranný 80 mm nerez <sup>1</sup>	12 275 Kč
H1000306	Stavěcí rám 89/72h horní zdvih 4stranný 50 mm černý	6 928 Kč
H1000307	Stavěcí rám 89/72h horní zdvih 4stranný 50 mm nerez <sup>1</sup>	11 396 Kč
H1000308	Stavěcí rám 89/72h horní zdvih 4stranný 80 mm černý	8 132 Kč
H1000309	Stavěcí rám 89/72h horní zdvih 4stranný 80 mm nerez <sup>1</sup>	13 429 Kč

<sup>1</sup> Dodací doba nerezových komponentů na vyžádání

## Technická data

	provoz s přímým napojením na komín	provoz s připojenou akumulační masou
Energetický štítek	A	A
<b>Provozní údaje</b>		
Nominální výkon	13,5 kW	----
Účinnost	> 80 %	----
Obrat paliva	3,8 kg/h	5,5 kg
Výkon topeniště	----	22 kW
Průměrný tepelný výkon / doba akumulace <sup>5</sup>	----	2,2 kW / 8 h
Hmotnostní tok spalin	10,7 g/s	20 g/s
Potřebný tah komína	12 Pa	12 Pa
Potřebné množství vzduchu pro hoření	35 m <sup>3</sup> /h	50 m <sup>3</sup> /h
<b>Průměrná teplota spalin</b>		
na výstupu	325 °C	365 °C
za 3 bm tahového systému KMS 300 <sup>1</sup>	----	194 °C
<b>Rozdělení užitého tepla</b>		
krbová vložka	58–73 %	45 %
pohledové sklo (jednoduché / dvojité)	42 / 27 %	42 / 27 %
dodatečná akumulační masa	----	13–28 %
<b>Informace pro stavbu s mřížkami</b>		
Minimální plocha mřížky horní / spodní	1200 / 1400 cm <sup>2</sup>	1200 / 1400 cm <sup>2</sup>
Minimální odstupy k izolovaným plochám / podlaze	80 / 0 mm	80 / 0 mm
Izolace referenční <sup>2</sup> strop / zadní stěna / boční stěna / podlaha	120 / 80 / 80 / 0 mm	120 / 80 / 80 / 0 mm
Izolace Calciumsilikat <sup>3</sup> strop / zadní stěna / boční stěna / podlaha	90 / 60 / 60 / 0 mm	90 / 60 / 60 / 0 mm
<b>Informace pro stavbu bez mřížek (zavřené mřížky)</b>		
Minimální aktivní sálavá plocha <sup>4</sup>	podle TROL	4,5 m <sup>2</sup>
Minimální odstup k izolovaným plochám / podlaze	80 / 20 mm	80 / 20 mm
Izolace referenční <sup>2</sup> strop / zadní stěna / boční stěna / podlaha	160 / 100 / 100 / 20 mm	160 / 100 / 100 / 20 mm
Izolace Calciumsilikat <sup>3</sup> strop / zadní stěna / boční stěna / podlaha	120 / 75 / 75 / 20 mm	120 / 75 / 75 / 20 mm
<b>Všeobecné technické informace</b>		
Celková hmotnost / hmotnost vystýlky topeniště	cca 410 / 147 kg	cca 410 / 147 kg
Rozměr topeniště (šířka x hloubka)	810 x 315 mm	
Průměr přívodu vzduchu pro hoření	Ø 150 mm	
Použití v uzavřené akumulační obestavbě dle oborových pravidel	vhodné	
Testováno podle	EN 13229	
Splňuje požadavky norem	BlmSchV (Stufe2), 15a BVG	

1 Uváděná délka tahu při testování. Přesnou délku tahu určuje přepočít (Ortner / KOV přepočítový program) podle odborných stavebních předpisů

2 Minerální vlna podle AGI-Q 132

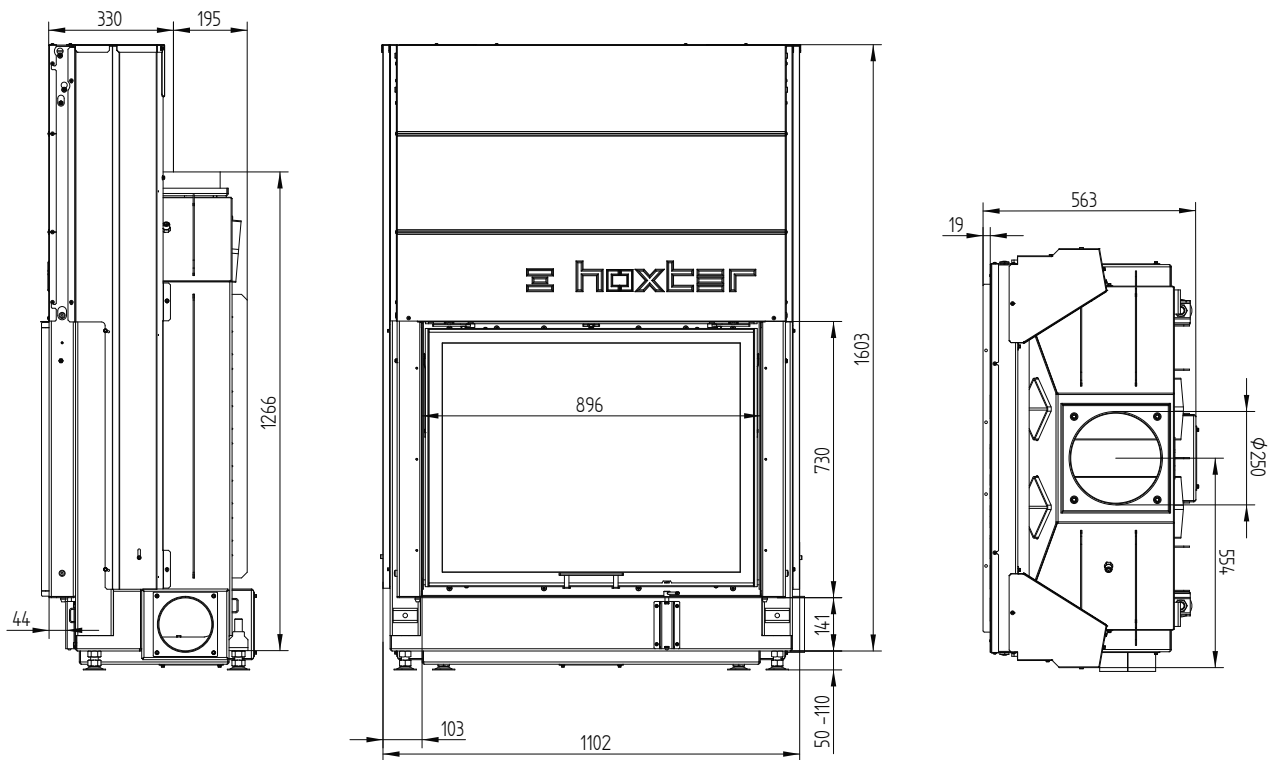
3 Příklad SkamoEnclosure Board 225 kg/m<sup>3</sup>

4 Průměrná hodnota závisí na době akumulace a vlastnostech materiálu. Uvedené hodnoty platí pro šamot tloušťky 3 cm s tepelnou vodivostí 500 W/m<sup>2</sup>

5 Akumulační provoz, uvedená dávka paliva po dobu akumulace, v uzavřené obestavbě, s účinností systému > 80 %

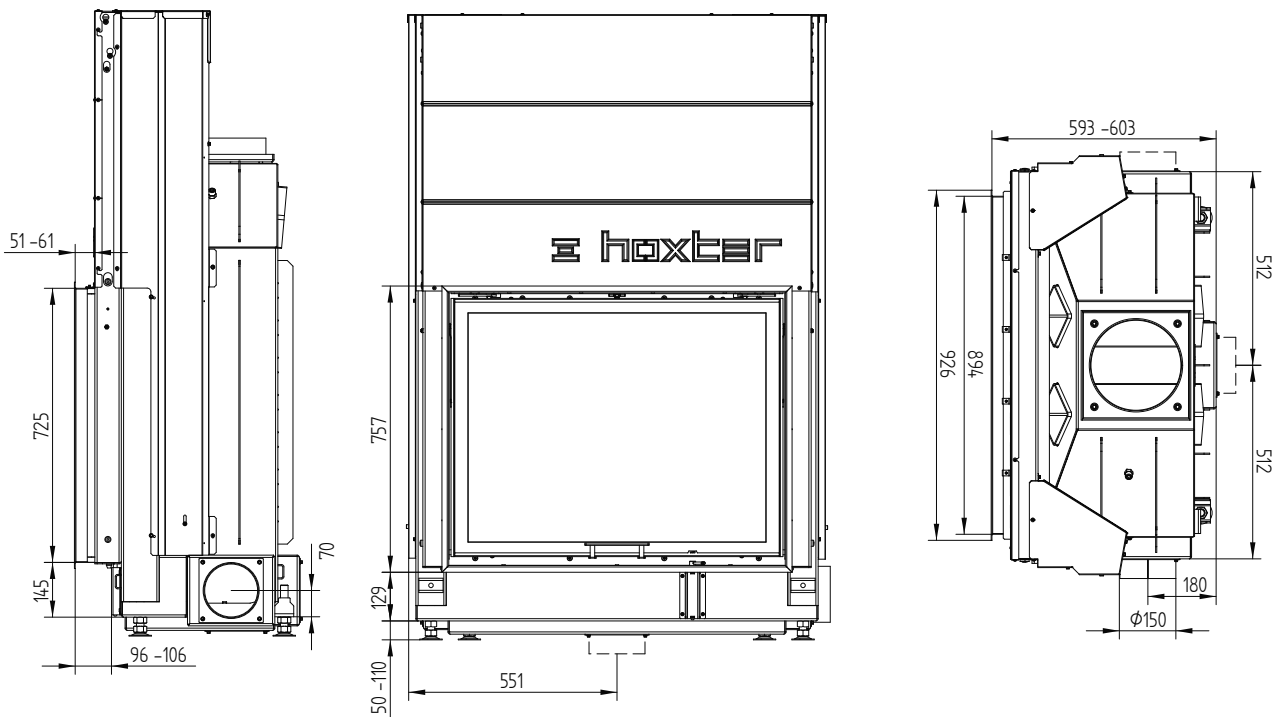
# HAKA 89/72h

## HAKA 89/72h horní zdvih

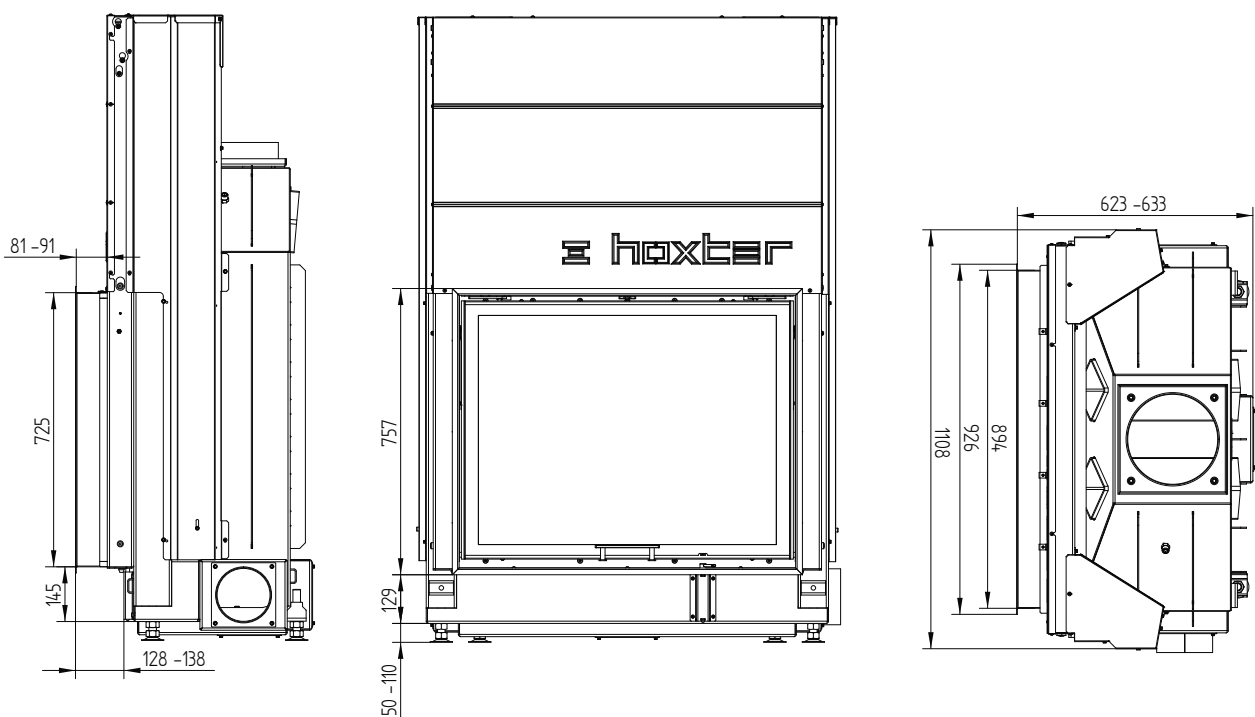


# HAKA 89/72h

Krycí rám 89/72h horní zdvih 4stranný 50 mm 1 x 90° / přívod vzduchu



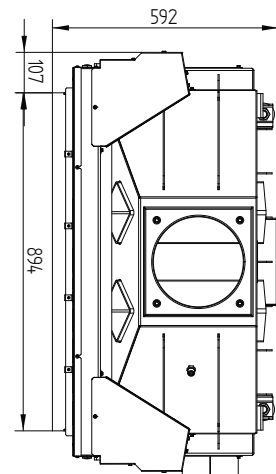
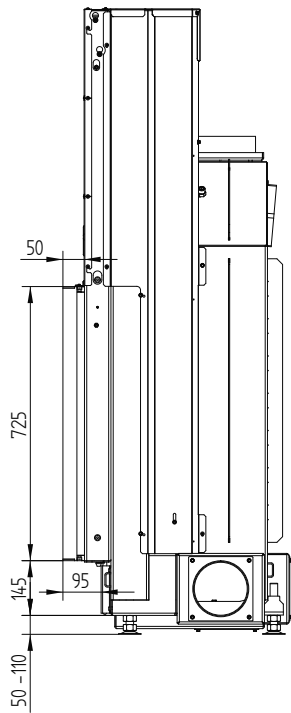
Krycí rám 89/72h horní zdvih 4stranný 80 mm 1 x 90°



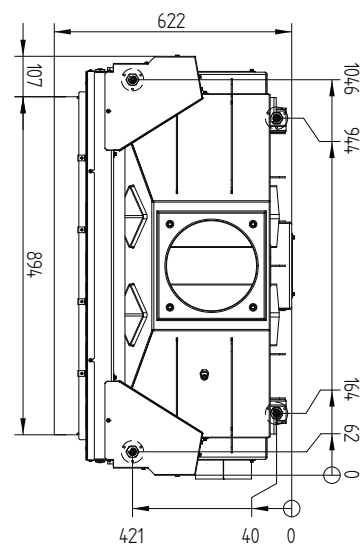
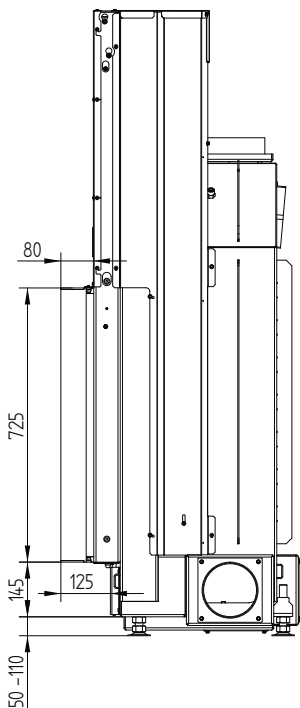


# HAKA 89/72h

Stavěcí rám 89/72h horní zdvih 4stranný 50 mm

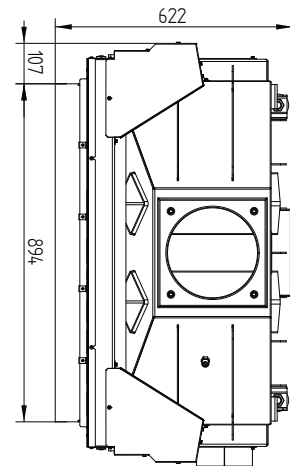
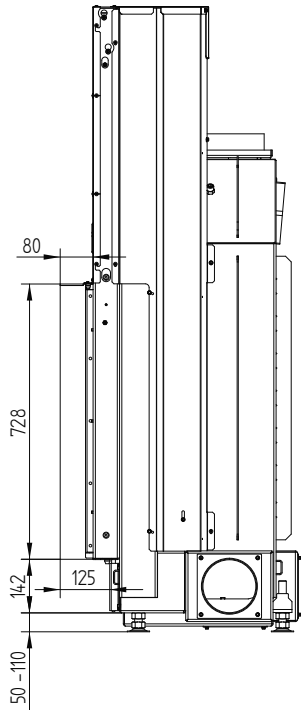


Stavěcí rám 89/72h horní zdvih 4stranný 80 mm / nohy

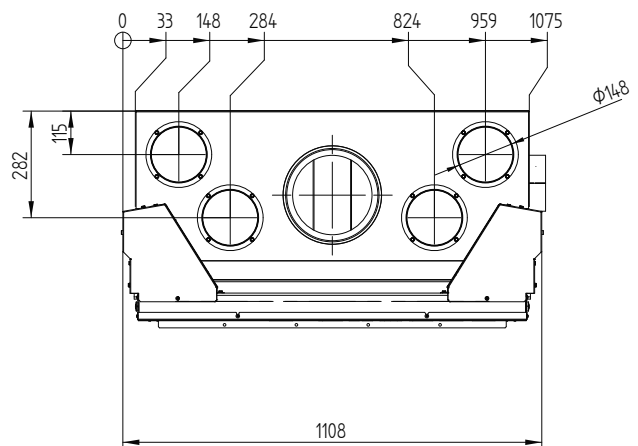
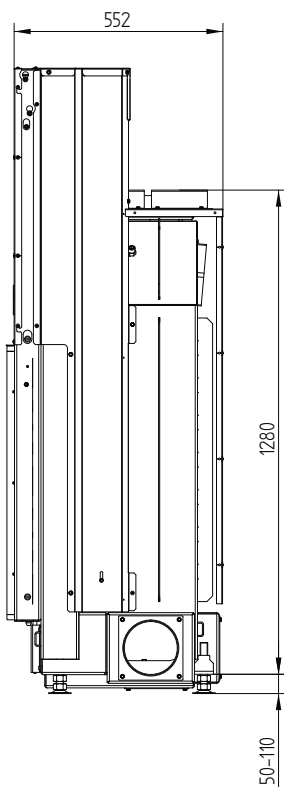


M 1:20

## Stavěcí rám 89/72h horní zdvih 3stranný 80 mm



## Konvekční plášť 89/72h horní zdvih



# HAKA 110/51h



## HAKA 110/51h horní zdvih

Kód	Název	Cena bez DPH
H1000312	HAKA 110/51h horní zdvih jednosklo	133 135 Kč
H1000313	HAKA 110/51h horní zdvih dvojsklo	141 320 Kč

## Možnosti provedení (montáž při výrobě, nutno zadat při objednání produktu)

Kód	Název	Cena bez DPH
H1001697	Odnímatelné madlo	1 873 Kč
H1000600	Madlo zdvíhu černé	856 Kč
H1000606	Ovládací páčka vzduchu černá	535 Kč
H1000364	Dveřní lišty nerez HAKA 110/51h horní zdvih <sup>1</sup>	2 194 Kč
H1000334	Tmavá vystýlka topeniště HAKA 110/51	10 459 Kč
H1000311	Příruba odkouření Ø200 mm	1 231 Kč
H1000322	Konvekční plášť HAKA 110/51h horní zdvih	9 710 Kč
H9990001	Samozavírací dvířka	0 Kč
H1001555	Předmontovaný dveřní kontakt pro řídicí jednotku HOS (délka vedení 4m)	4 120 Kč

## Krycí rám (montáž při výrobě, nutno zadat při objednání produktu)

Kód	Název	Cena bez DPH
H1000314	Krycí rám 110/51h horní zdvih 4stranný 50 mm 1 x 90° černý	7 651 Kč
H1000315	Krycí rám 110/51h horní zdvih 4stranný 50 mm 1 x 90° nerez <sup>1</sup>	11 476 Kč
H1000316	Krycí rám 110/51h horní zdvih 4stranný 80 mm 1 x 90° černý	8 212 Kč
H1000317	Krycí rám 110/51h horní zdvih 4stranný 80 mm 1 x 90° nerez <sup>1</sup>	12 305 Kč

## Stavěcí rám (montáž při výrobě, nutno zadat při objednání produktu)

Kód	Název	Cena bez DPH
H1001201	Stavěcí rám 110/51h horní zdvih 3stranný 80 mm černý	7 651 Kč
H1001973	Stavěcí rám 110/51h horní zdvih 3stranný 80 mm nerez <sup>1</sup>	12 625 Kč
H1000318	Stavěcí rám 110/51h horní zdvih 4stranný 50 mm černý	7 035 Kč
H1000319	Stavěcí rám 110/51h horní zdvih 4stranný 50 mm nerez <sup>1</sup>	11 583 Kč
H1000320	Stavěcí rám 110/51h horní zdvih 4stranný 80 mm černý	8 346 Kč
H1000321	Stavěcí rám 110/51h horní zdvih 4stranný 80 mm nerez <sup>1</sup>	13 803 Kč

<sup>1</sup> Dodací doba nerezových komponentů na vyžádání

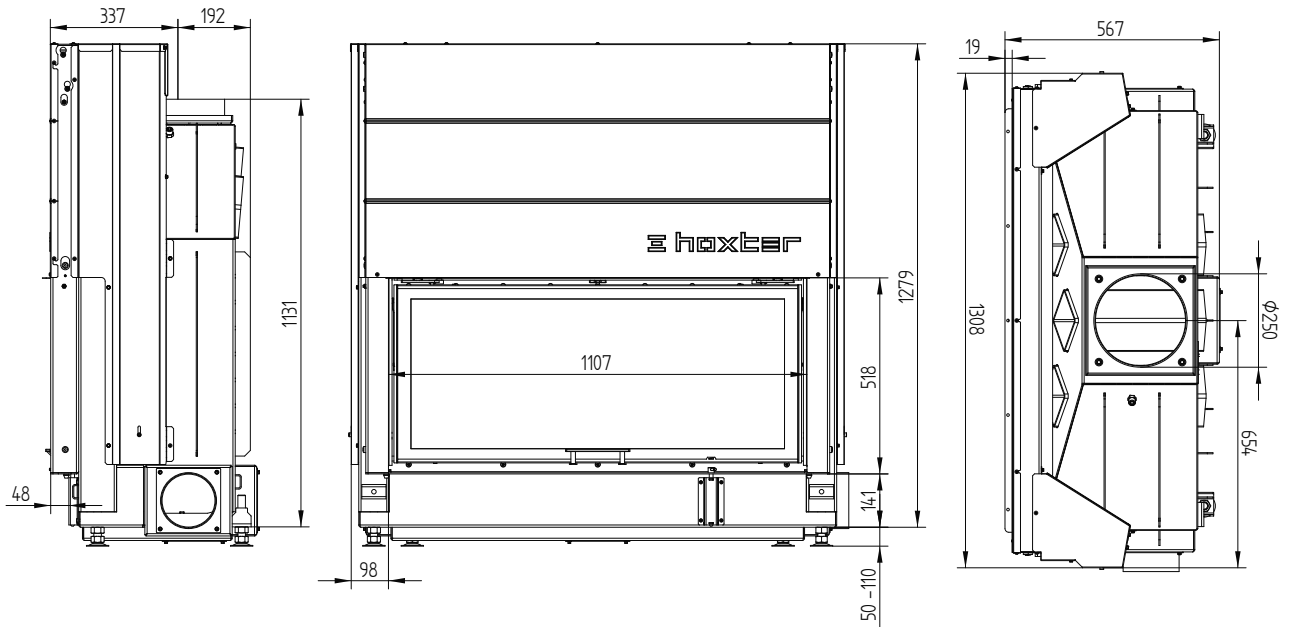
## Technická data

	provoz s přímým napojením na komín	provoz s připojenou akumulační masou
Energetický štítek	A	A
<b>Provozní údaje</b>		
Nominální výkon	13,5 kW	----
Účinnost	> 80 %	----
Obrat paliva	3,8 kg/h	5,5 kg
Výkon topeniště	----	22 kW
Průměrný tepelný výkon / doba akumulace <sup>5</sup>	----	2,2 kW / 8 h
Hmotnostní tok spalin	11,6 g/s	20 g/s
Potřebný tah komína	12 Pa	12 Pa
Potřebné množství vzduchu pro hoření	35 m <sup>3</sup> /h	50 m <sup>3</sup> /h
<b>Průměrná teplota spalin</b>		
na výstupu	302 °C	376 °C
za 3 bm tahového systému KMS 300 <sup>1</sup>	----	197 °C
<b>Rozdělení užitého tepla</b>		
krbová vložka	63–78 %	45 %
pohledové sklo (jednoduché / dvojité)	37 / 22 %	37 / 22 %
dodatečná akumulační masa	----	18–33 %
<b>Informace pro stavbu s mřížkami</b>		
Minimální plocha mřížky horní / spodní	1200 / 1400 cm <sup>2</sup>	1200 / 1400 cm <sup>2</sup>
Minimální odstupy k izolovaným plochám / podlaze	80 / 0 mm	80 / 0 mm
Izolace referenční <sup>2</sup> strop / zadní stěna / boční stěna / podlaha	120 / 80 / 80 / 0 mm	120 / 80 / 80 / 0 mm
Izolace Calciumsilikat <sup>3</sup> strop / zadní stěna / boční stěna / podlaha	90 / 60 / 60 / 0 mm	90 / 60 / 60 / 0 mm
<b>Informace pro stavbu bez mřížek (zavřené mřížky)</b>		
Minimální aktivní sálavá plocha <sup>4</sup>	podle TROL	4,5 m <sup>2</sup>
Minimální odstup k izolovaným plochám / podlaze	80 / 20 mm	80 / 20 mm
Izolace referenční <sup>2</sup> strop / zadní stěna / boční stěna / podlaha	160 / 100 / 100 / 20 mm	160 / 100 / 100 / 20 mm
Izolace Calciumsilikat <sup>3</sup> strop / zadní stěna / boční stěna / podlaha	120 / 75 / 75 / 20 mm	120 / 75 / 75 / 20 mm
<b>Všeobecné technické informace</b>		
Celková hmotnost / hmotnost vystýlky topeniště	cca 421 / 137 kg	cca 421 / 137 kg
Rozměr topeniště (šířka x hloubka)	1010 x 315 mm	
Průměr přívodu vzduchu pro hoření	Ø 150 mm	
Použití v uzavřené akumulační obestavbě dle oborových pravidel	vhodné	
Testováno podle	EN 13229	
Splňuje požadavky norem	BlmSchV (Stufe2), 15a BVG, NS 3059	

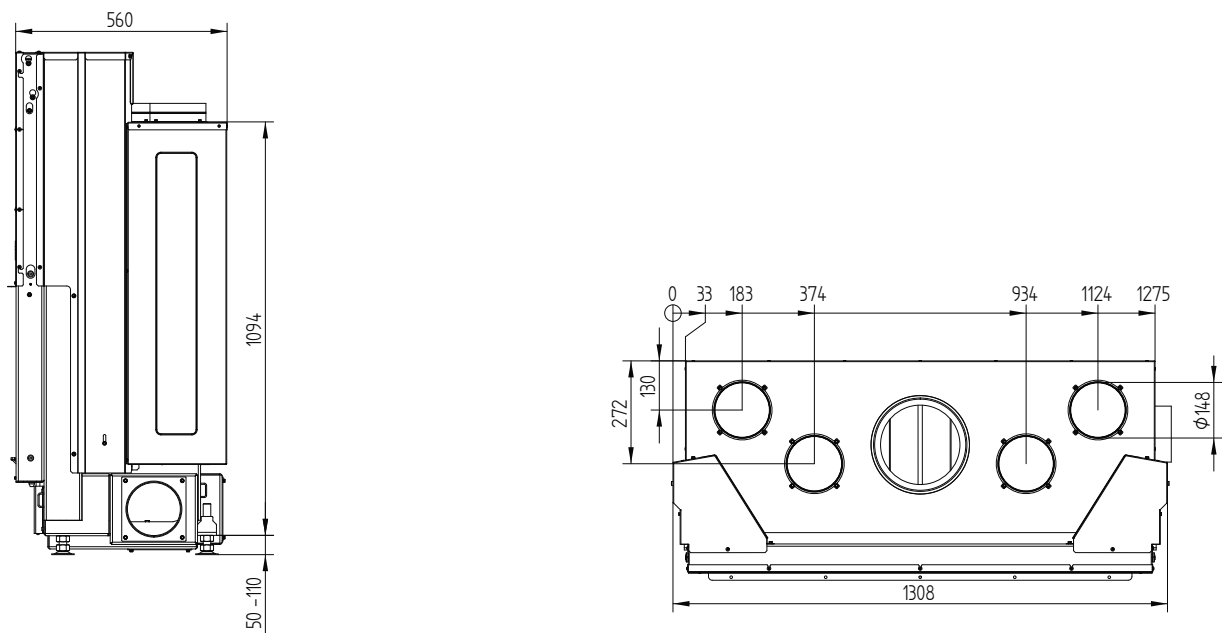
- 1 Uváděná délka tahu při testování. Přesnou délku tahu určuje přepočít (Ortner / KOV přepočítový program) podle odborných stavebních předpisů
- 2 Minerální vlna podle AGI-Q 132
- 3 Příklad SkamoEnclosure Board 225 kg/m<sup>3</sup>
- 4 Průměrná hodnota závisí na době akumulace a vlastnostech materiálu. Uvedené hodnoty platí pro šamot tloušťky 3 cm s tepelnou vodivostí 500 W/m<sup>2</sup>
- 5 Akumulační provoz, uvedená dávka paliva po dobu akumulace, v uzavřené obestavbě, s účinností systému > 80 %

# HAKA 110/51h

## HAKA 110/51h horní zdvih

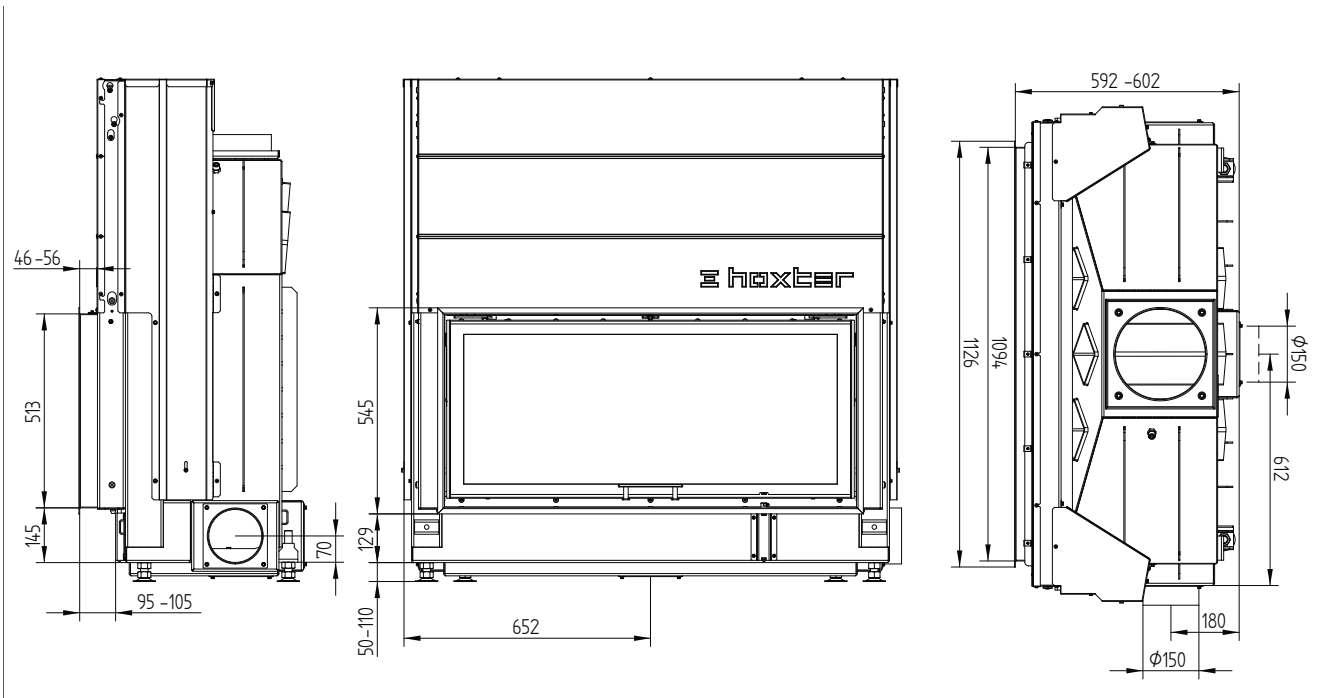


## Konvekční plášť HAKA 110/51h horní zdvih

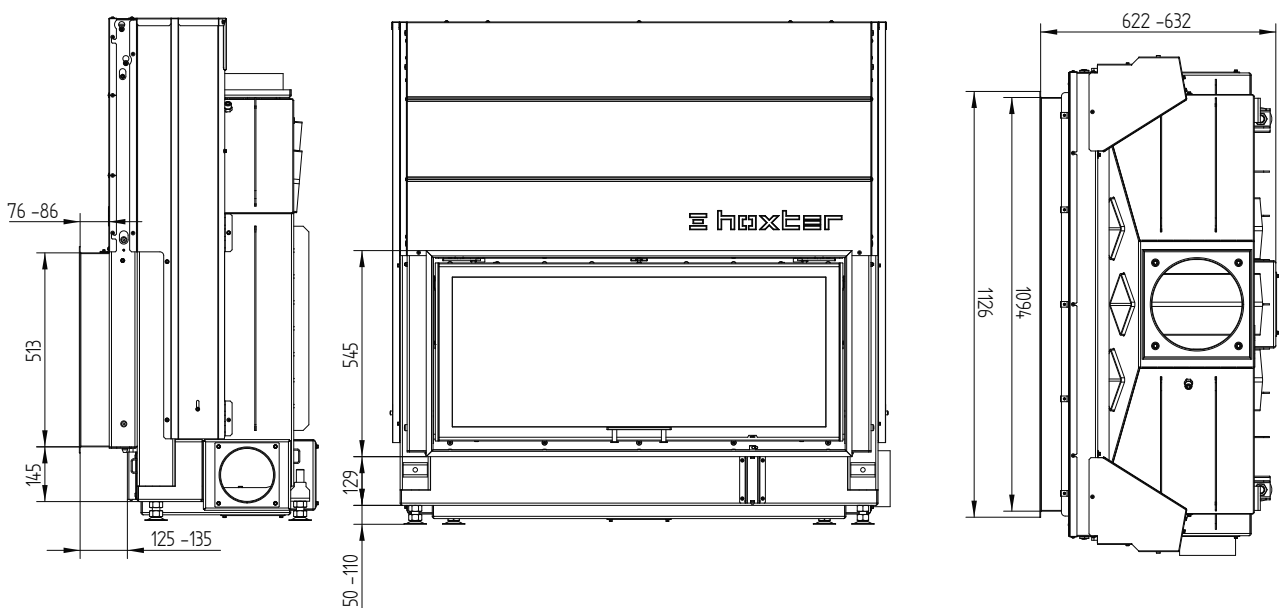


# HAKA 110/51h

Krycí rám 110/51h horní zdvih 4stranný 50 mm 1 x 90° / přívod vzduchu

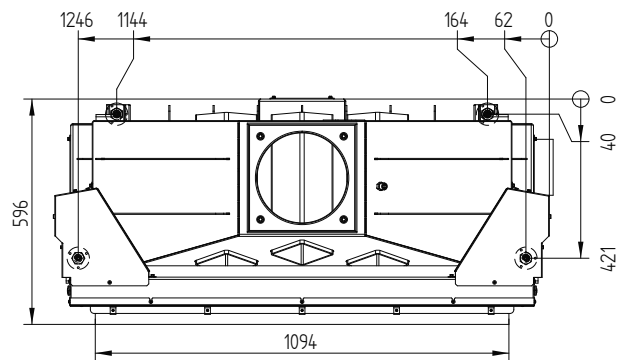
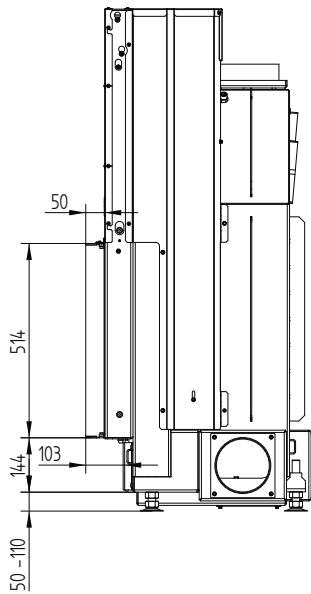


Krycí rám 110/51h horní zdvih 4stranný 80 mm 1 x 90°

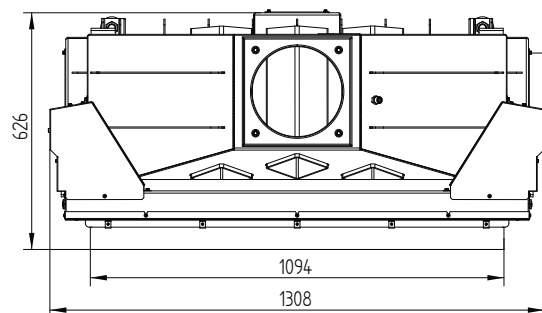
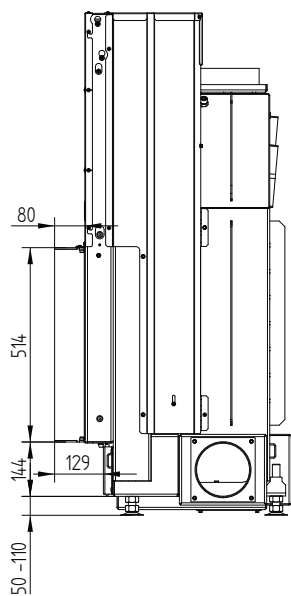


# HAKA 110/51h

Stavěcí rám 110/51h horní zdvih 4stranný 50 mm / nohy



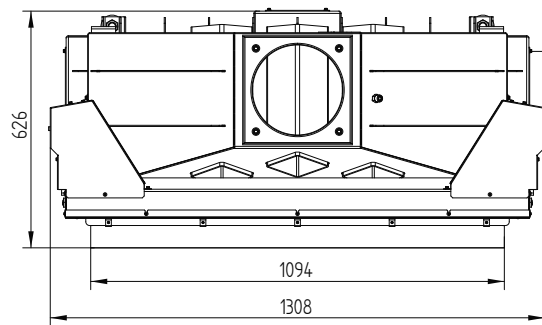
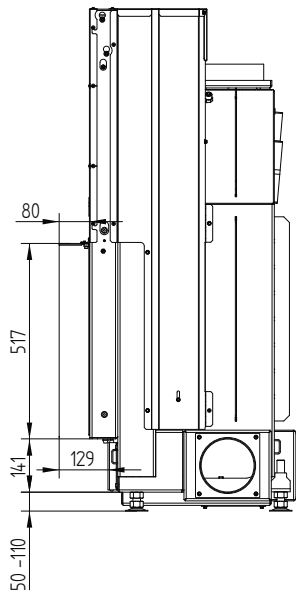
Stavěcí rám 110/51h horní zdvih 4stranný 80 mm



M 1:20

# HAKA 110/51h

Stavěcí rám 110/51h horní zdvih 3stranný 80 mm



Křivé vložky  
Rovné





# HAKA 150/51h



## HAKA 150/51h horní zdvih

Kód	Název	Cena bez DPH
H1001018	HAKA 150/51h horní zdvih jednosklo	157 504 Kč
H1001019	HAKA 150/51h horní zdvih dvojsklo	166 760 Kč

## Možnosti provedení (montáž při výrobě, nutno zadat při objednání produktu)

Kód	Název	Cena bez DPH
H1001697	Odnímatelné madlo	1 873 Kč
H1000600	Madlo zdvíhu černé	856 Kč
H1000606	Ovládací páčka vzduchu černá	535 Kč
H1001171	Dveřní lišty nerez HAKA 150/51h horní zdvih <sup>1</sup>	2 461 Kč
H1001042	Tmavá vystýlka topeniště HAKA 150/51	12 439 Kč
H1001399	Konvekční plášť HAKA 150/51h horní zdvih	10 914 Kč
H9990001	Samozavírací dvířka	0 Kč
H1001555	Předmontovaný dveřní kontakt pro řídicí jednotku HOS (délka vedení 4m)	4 120 Kč

## Krycí rám (montáž při výrobě, nutno zadat při objednání produktu)

Kód	Název	Cena bez DPH
H1001020	Krycí rám 150/51h horní zdvih 4stranný 50 mm 1 x 90° černý	8 908 Kč
H1001021	Krycí rám 150/51h horní zdvih 4stranný 50 mm 1 x 90° nerez <sup>1</sup>	13 348 Kč
H1001022	Krycí rám 150/51h horní zdvih 4stranný 80 mm 1 x 90° černý	9 871 Kč
H1001023	Krycí rám 150/51h horní zdvih 4stranný 80 mm 1 x 90° nerez <sup>1</sup>	14 793 Kč

## Stavěcí rám (montáž při výrobě, nutno zadat při objednání produktu)

Kód	Název	Cena bez DPH
H1001202	Stavěcí rám 150/51h horní zdvih 3stranný 80 mm černý	8 667 Kč
H1001974	Stavěcí rám 150/51h horní zdvih 3stranný 80 mm nerez <sup>1</sup>	14 325 Kč
H1001024	Stavěcí rám 150/51h horní zdvih 4stranný 50 mm černý	9 657 Kč
H1001025	Stavěcí rám 150/51h horní zdvih 4stranný 50 mm nerez <sup>1</sup>	15 970 Kč
H1001026	Stavěcí rám 150/51h horní zdvih 4stranný 80 mm černý	10 780 Kč
H1001027	Stavěcí rám 150/51h horní zdvih 4stranný 80 mm nerez <sup>1</sup>	17 762 Kč

<sup>1</sup> Dodací doba nerezových komponentů na vyžádání

## Technická data

	provoz s přímým napojením na komín	provoz s připojenou akumulační masou
Energetický štítek	<b>A+</b>	<b>A+</b>
<b>Provozní údaje</b>		
Nominální výkon	16 kW	----
Účinnost	> 80 %	----
Obrat paliva	4,5 kg/h	6 kg
Výkon topeniště	----	24 kW
Průměrný tepelný výkon / doba akumulace <sup>5</sup>	----	2,4 kW / 8 h
Hmotnostní tok spalin	15,8 g/s	20 g/s
Potřebný tah komína	12 Pa	12 Pa
Potřebné množství vzduchu pro hoření	40 m <sup>3</sup> /h	60 m <sup>3</sup> /h
<b>Průměrná teplota spalin</b>		
na výstupu	251 °C	403 °C
za 3,6 bm tahového systému KMS 300 <sup>1</sup>	----	185 °C
<b>Rozdělení užitého tepla</b>		
krbová vložka	57–68 %	40 %
pohledové sklo (jednoduché / dvojité)	43 / 32 %	43 / 32 %
dodatečná akumulační masa	----	17–28 %
<b>Informace pro stavbu s mřížkami</b>		
Minimální plocha mřížky horní / spodní	1400 / 1700 cm <sup>2</sup>	1400 / 1700 cm <sup>2</sup>
Minimální odstup k izolovaným plochám / podlaze	80 / 0 mm	80 / 0 mm
Izolace referenční <sup>2</sup> strop / zadní stěna / boční stěna / podlaha	120 / 80 / 80 / 0 mm	120 / 80 / 80 / 0 mm
Izolace Calciumsilikat <sup>3</sup> strop / zadní stěna / boční stěna / podlaha	90 / 60 / 60 / 0 mm	90 / 60 / 60 / 0 mm
<b>Informace pro stavbu bez mřížek (zavřené mřížky)</b>		
Minimální aktivní sálavá plocha <sup>4</sup>	podle TROL	5 m <sup>2</sup>
Minimální odstup k izolovaným plochám / podlaze	80 / 20 mm	80 / 20 mm
Izolace referenční <sup>2</sup> strop / zadní stěna / boční stěna / podlaha	160 / 100 / 100 / 20 mm	160 / 100 / 100 / 20 mm
Izolace Calciumsilikat <sup>3</sup> strop / zadní stěna / boční stěna / podlaha	120 / 75 / 75 / 20 mm	120 / 75 / 75 / 20 mm
<b>Všeobecné technické informace</b>		
Celková hmotnost / hmotnost vystýlky topeniště	cca 536 / 175 kg	cca 536 / 175 kg
Rozměr topeniště (šířka x hloubka)	1410 x 315 mm	
Průměr přívodu vzduchu pro hoření	Ø 150 mm	
Použití v uzavřené akumulační obestavbě dle oborových pravidel	vhodné	
Testováno podle	EN 13229	
Splňuje požadavky norem	BlmSchV (Stufe2), 15a BVG, NS 3059	

1 Uváděná délka tahu při testování. Přesnou délku tahu určuje přepočít (Ortner / KOV přepočítový program) podle odborných stavebních předpisů

2 Minerální vlna podle AGI-Q 132

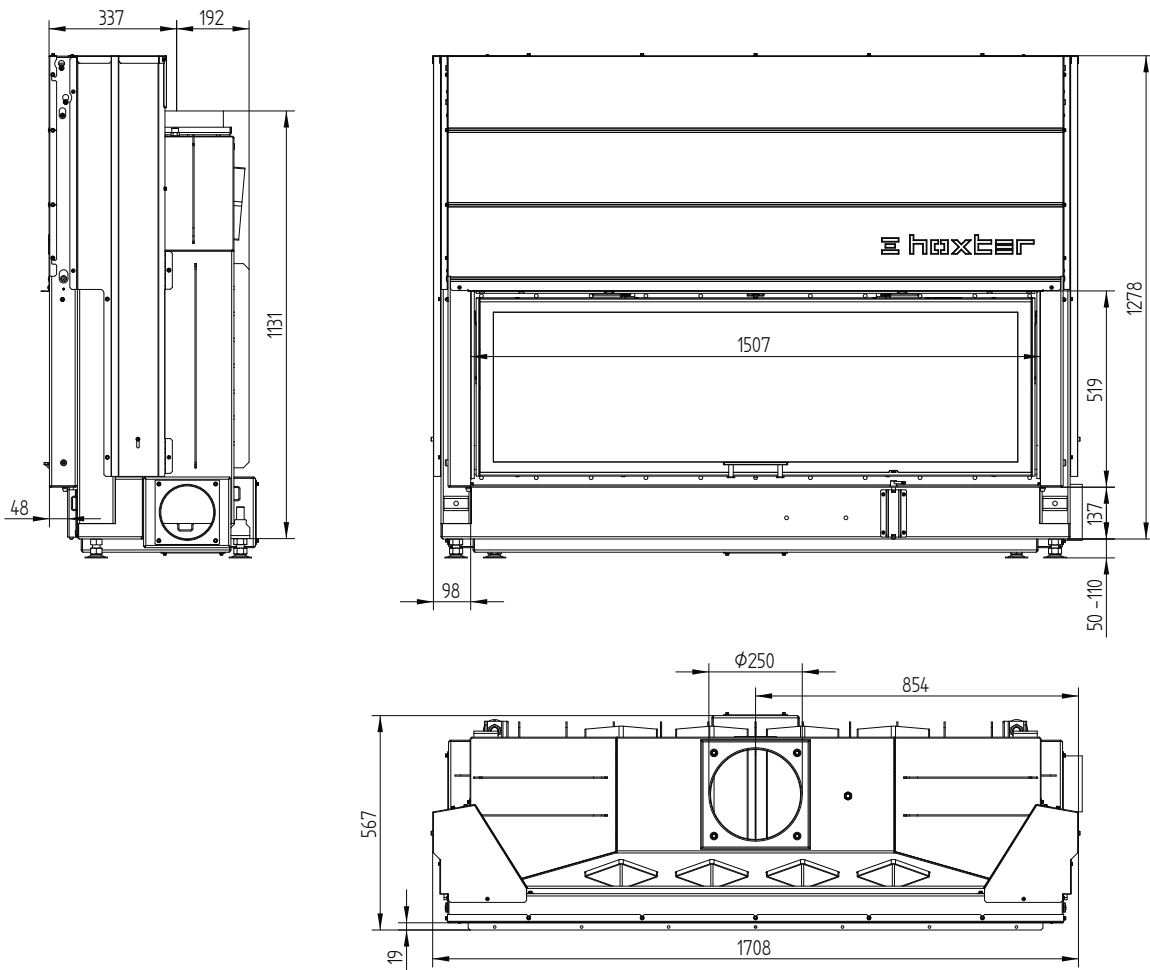
3 Příklad SkamoEnclosure Board 225 kg/m<sup>3</sup>

4 Průměrná hodnota závisí na době akumulace a vlastnostech materiálu. Uvedené hodnoty platí pro šamot tloušťky 3 cm s tepelnou vodivostí 500 W/m<sup>2</sup>

5 Akumulační provoz, uvedená dávka paliva po dobu akumulace, v uzavřené obestavbě, s účinností systému > 80 %

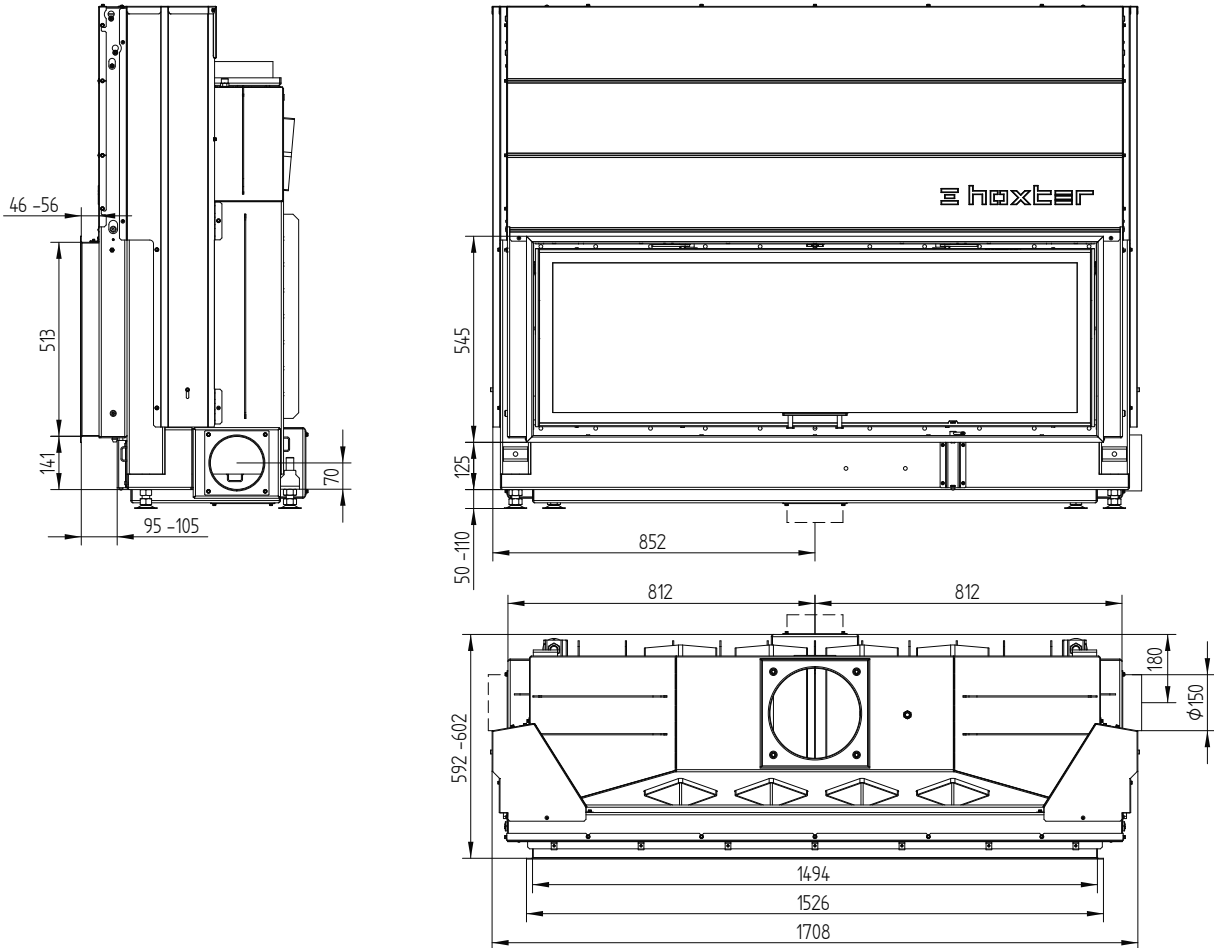
# HAKA 150/51h

## HAKA 150/51h horní zdvih



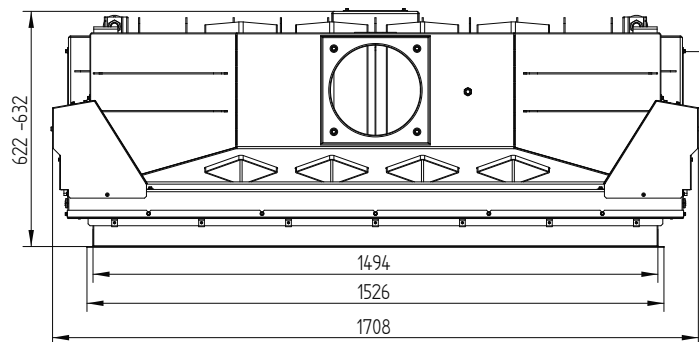
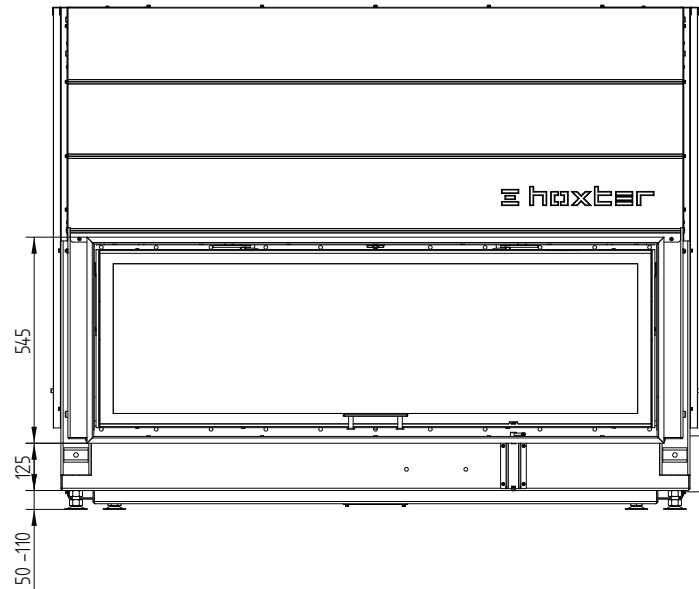
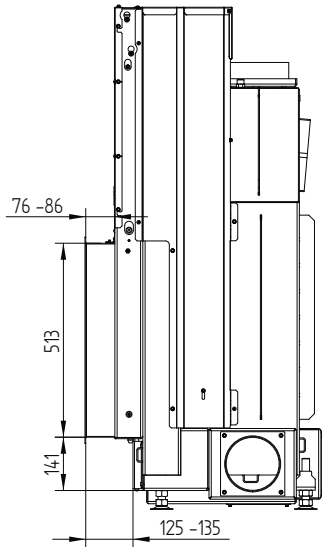
# HAKA 150/51h

Krycí rám 150/51h horní zdvih 4stranný 50 mm 1 x 90° / přívod vzduchu



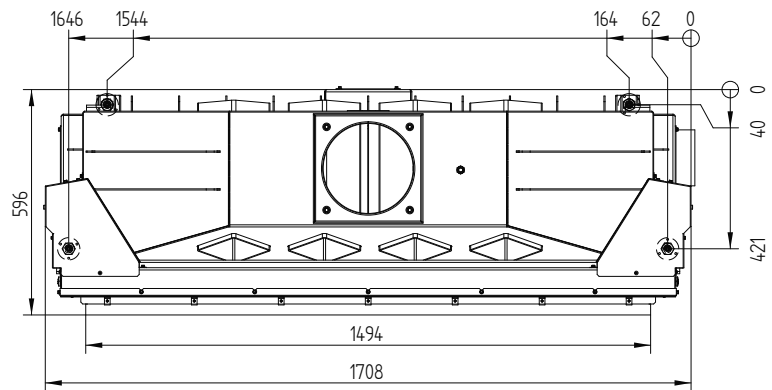
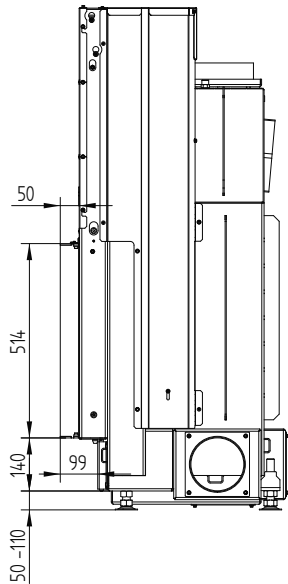
# HAKA 150/51h

Krycí rám 150/51h horní zdvih 4stranný 80 mm 1 x 90°

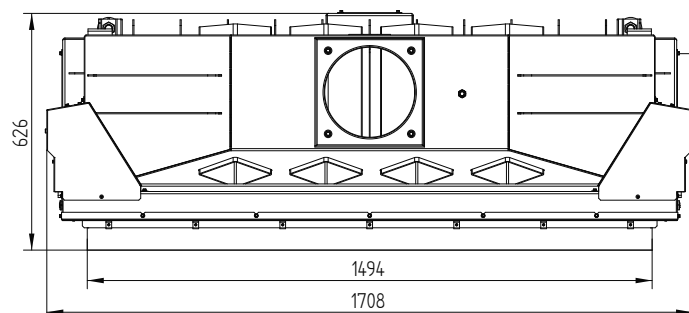
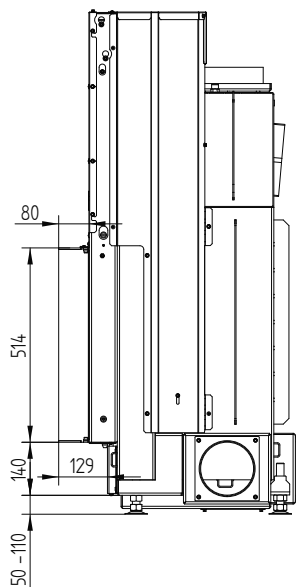




Stavěcí rám 150/51h horní zdvih 4stranný 50 mm / nohy

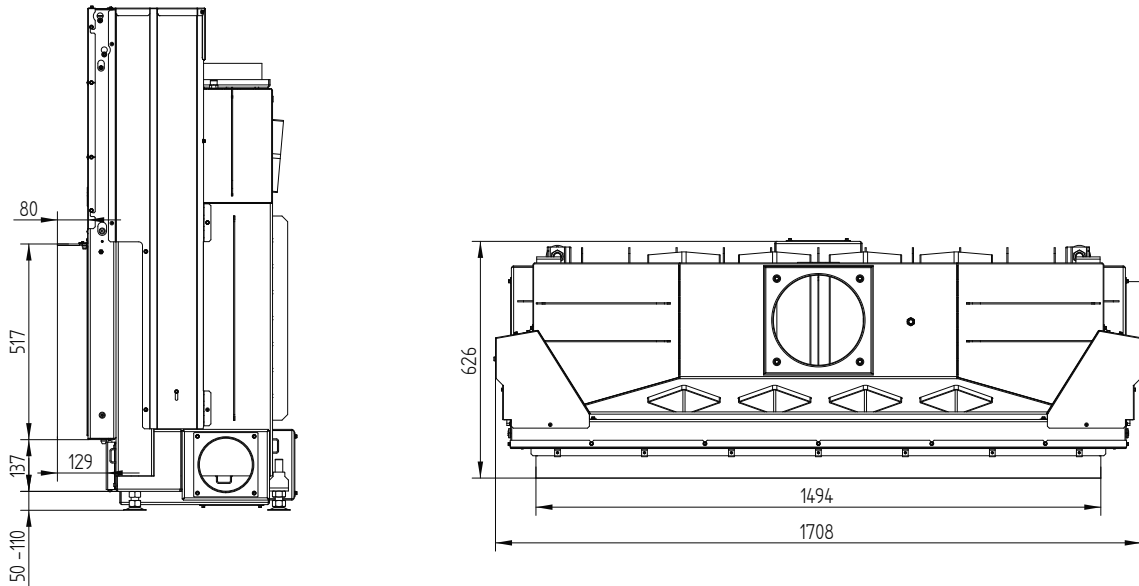


Stavěcí rám 150/51h horní zdvih 4stranný 80 mm

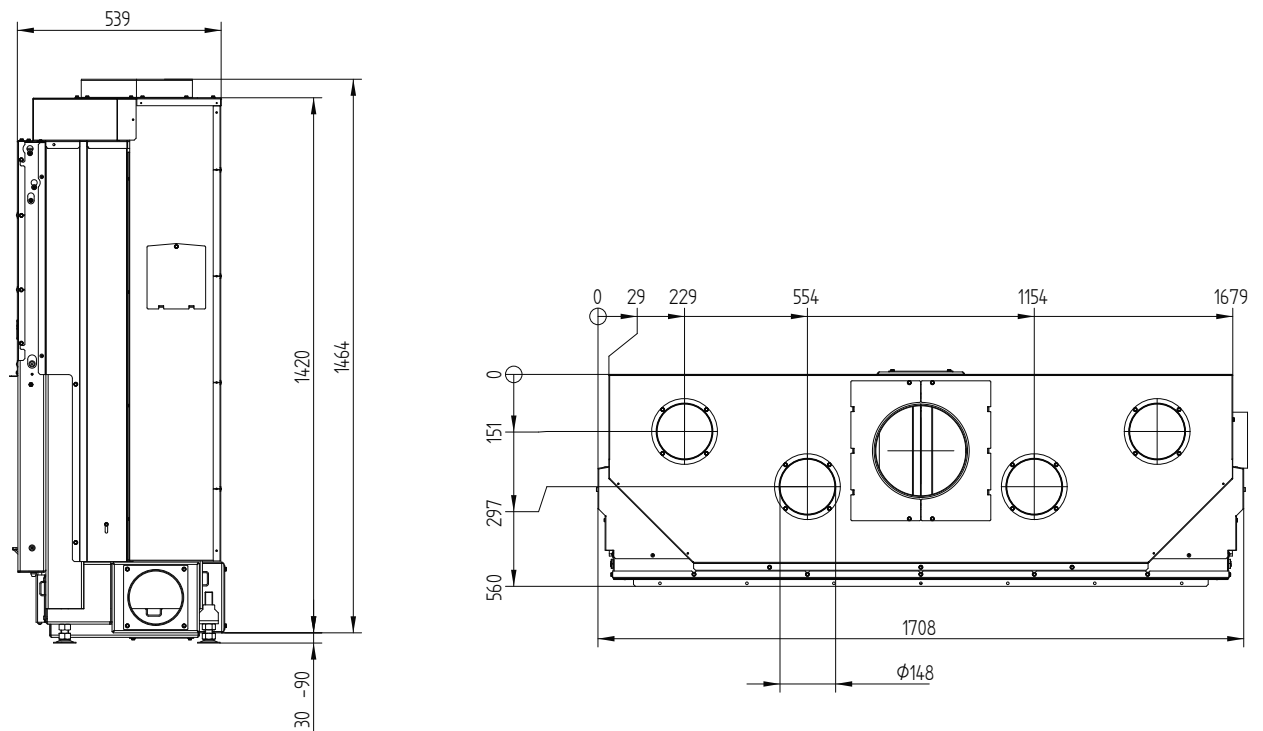


# HAKA 150/51h

## Stavěcí rám 150/51h horní zdvih 3stranný 80 mm



## Konvekční plášť 150/51h horní zdvih



# HAKA 150/51h

Křbové vložky  
Rovné