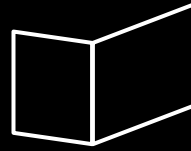
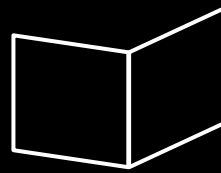


Krbové vložky

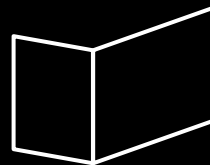
Rohové



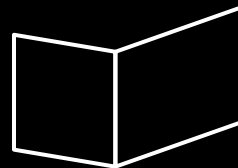
50/35/45
Strana 186



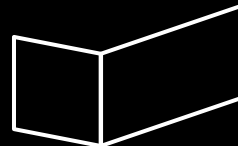
51/51/51
Strana 206



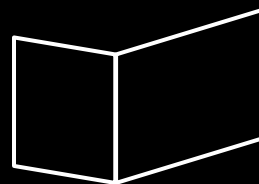
60/35/50S
Strana 226



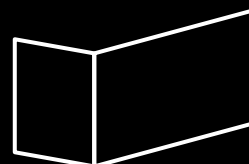
67/45/51
Strana 246



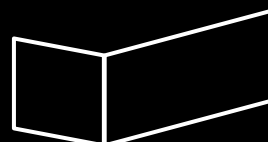
70/40/38
Strana 274



76/45/57
Strana 298



80/35/50S
Strana 314



90/40/40
Strana 326



ECKA 50/35/45L



ECKA 50/35/45L levá boční otevírání

Kód	Název	Cena bez DPH
H1000259	ECKA 50/35/45L levá boční otevírání jednosklo 1-dílné	69 336 Kč
H1001773	ECKA 50/35/45L levá boční otevírání jednosklo 2-dílné	64 040 Kč
H1000260	ECKA 50/35/45L levá boční otevírání dvojsklo	81 400 Kč

Možnosti provedení (montáž při výrobě, nutno zadat při objednání produktu)

Kód	Název	Cena bez DPH
H1000603	Klička pružinová černá boční otevírání rohová levá	856 Kč
H1001005	Klička plochá nerez boční otevírání rohová levá	856 Kč
H1001010	Klička plochá černá boční otevírání rohová levá	856 Kč
H1000606	Ovládací páčka vzduchu černá	535 Kč
H1000352	Dveřní lišty nerez ECKA 50/35/45L levá boční otevírání ¹	1 873 Kč
H1001501	Příruba kouřovodu Ø160 mm	1 231 Kč
H1001484	Příruba kouřovodu Ø180 mm	1 231 Kč
H1001043	Tmavá výstýlka topeniště ECKA 50/35/45L	8 025 Kč
H9990001	Samozavírací dvířka	0 Kč
H1001555	Předmontovaný dveřní kontakt pro řídicí jednotku HOS (délka vedení 4m)	4 120 Kč

Krycí rám (montáž při výrobě, nutno zadat při objednání produktu)

Kód	Název	Cena bez DPH
H1000551	Krycí rám 50/35/45L levý boční otevírání 6stranný 1 x 90° 60 mm černý	8 319 Kč
H1001975	Krycí rám 50/35/45L levý boční otevírání 6stranný 1 x 90° 60 mm nerez ¹	13 725 Kč

Stavěcí rám (montáž při výrobě, nutno zadat při objednání produktu)

Kód	Název	Cena bez DPH
H1000275	Stavěcí rám 50/35/45L levý boční otevírání 6stranný 80 mm černý	6 099 Kč
H1000277	Stavěcí rám 50/35/45L levý boční otevírání 6stranný 80 mm nerez ¹	10 005 Kč



S-akumulační nástavba (dostupné jako samostatné příslušenství)

Kód	Název	Cena bez DPH
H1001477	S-akumulační nástavba	30 709 Kč

S-akumulační nástavba se skládá z:

S-Redukce na akumulaciční nástavbu

5 kusů S-akumulačních prstenců Ø345

Kopule Ø180 s čistícím otvorem (vč. upínacích sponek)

¹ Dodací doba nerezových komponentů na vyžádání

ECKA 50/35/45L

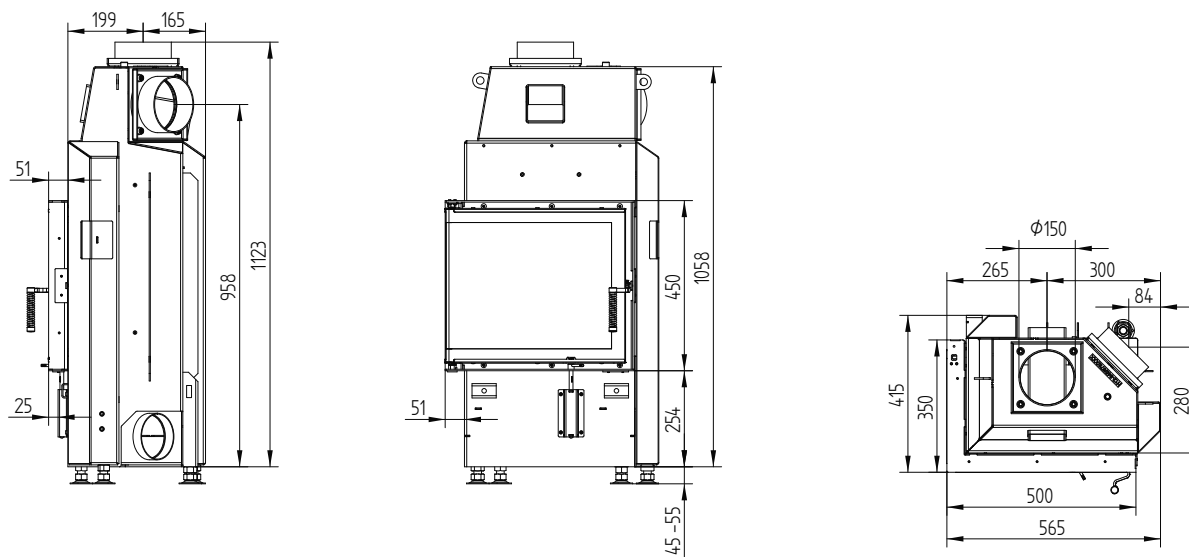
Technická data

Energetický štítek	provoz s přímým napojením na komín		provoz s připojenou akumulací masou	
	A		A	
Provozní údaje				
Nominální výkon	5,9 kW		----	----
Účinnost	> 80 %		----	----
Obrat paliva	1,9 kg/h		4,5 kg	3,1 kg
Výkon topeniště	----		18 kW	12 kW
Průměrný tepelný výkon / doba akumulace ⁵	----		1,8 kW / 8 h	1,2 kW / 8 h
Hmotnostní tok spalin	5,4 g/s		15 g/s	11 g/s
Potřebný tah komína	12 Pa		12 Pa	15 Pa
Potřebné množství vzduchu pro hoření	20 m ³ /h		40 m ³ /h	30 m ³ /h
Průměrná teplota spalin				
na výstupu	245 °C		395 °C	330 °C
za 3,2 bm tahového systému KMS 240 ¹	----		162 °C	----
za S-akumulační nastavbou (5x S-aku. prstenec Ø345mm)	----		----	210 °C
Rozdělení užitého tepla				
krbová vložka	64–75 %		35 %	35 %
pohledové sklo (jednoduché / dvojité)	36 / 25 %		36 / 25 %	36 / 25 %
dodatečná akumulací masa	----		29–40 %	29–40 %
Informace pro stavbu s mřížkami				
Minimální plocha mřížky horní / spodní	600 / 700 cm ²		600 / 700 cm ²	600 / 700 cm ²
Minimální odstup k izolovaným plochám / podlaze	80 / 0 mm		80 / 0 mm	
Izolace referenční ² strop / zadní stěna / boční stěna / podlaha	120 / 80 / 80 / 0 mm		120 / 80 / 80 / 0 mm	
Izolace Calciumsilikat ³ strop / zadní stěna / boční stěna / podlaha	90 / 60 / 60 / 0 mm		90 / 60 / 60 / 0 mm	
Informace pro stavbu bez mřížek (zavřené mřížky)				
Minimální aktivní sálavá plocha ⁴	podle TROL		4 m ²	
Minimální odstup k izolovaným plochám / podlaze	80 / 20 mm		80 / 20 mm	
Izolace referenční ² strop / zadní stěna / boční stěna / podlaha	160 / 100 / 100 / 20 mm		160 / 100 / 100 / 20 mm	
Izolace Calciumsilikat ³ strop / zadní stěna / boční stěna / podlaha	120 / 75 / 75 / 20 mm		120 / 75 / 75 / 20 mm	
Všeobecné technické informace				
Celková hmotnost / hmotnost výstřelky topeniště	cca 135 / 45 kg		cca 135 / 45 kg	
Rozměr topeniště (šířka x hloubka)	355 x 205 mm			
Průměr přívodu vzduchu pro hoření	Ø 125 mm			
Použití v uzavřené akumulací obestavbě dle oborových pravidel	vhodné			
Testováno podle	EN 13229			
Splňuje požadavky norem	1. BImSchV (Stufe2), 15a BvG, NS 3059			

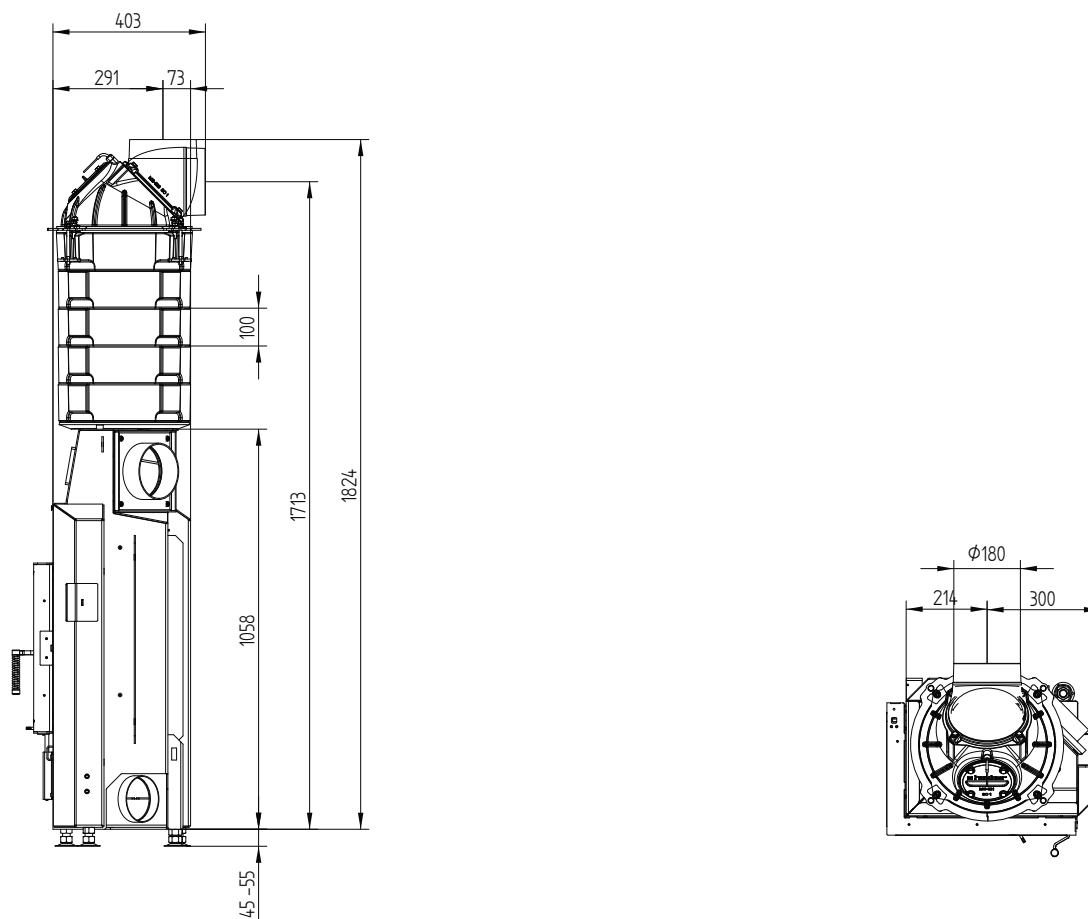
- Uváděná délka tahu při testování. Přesnou délku tahu určuje přepočít (Ortner / KOV přepočítový program) podle odborných stavebních předpisů
- Minerální vlna podle AGI-Q 132
- Příklad SkamoEnclosure Board 225 kg/m³
- Průměrná hodnota závisí na době akumulace a vlastnostech materiálu. Uvedené hodnoty platí pro šamot tloušťky 3 cm s tepelnou vodivostí 500 W/m²
- Akumulační provoz, uvedená dávka paliva po dobu akumulace, v uzavřené obestavbě, s účinností systému > 80 %

ECKA 50/35/45L

ECKA 50/35/45L levá boční otevírání

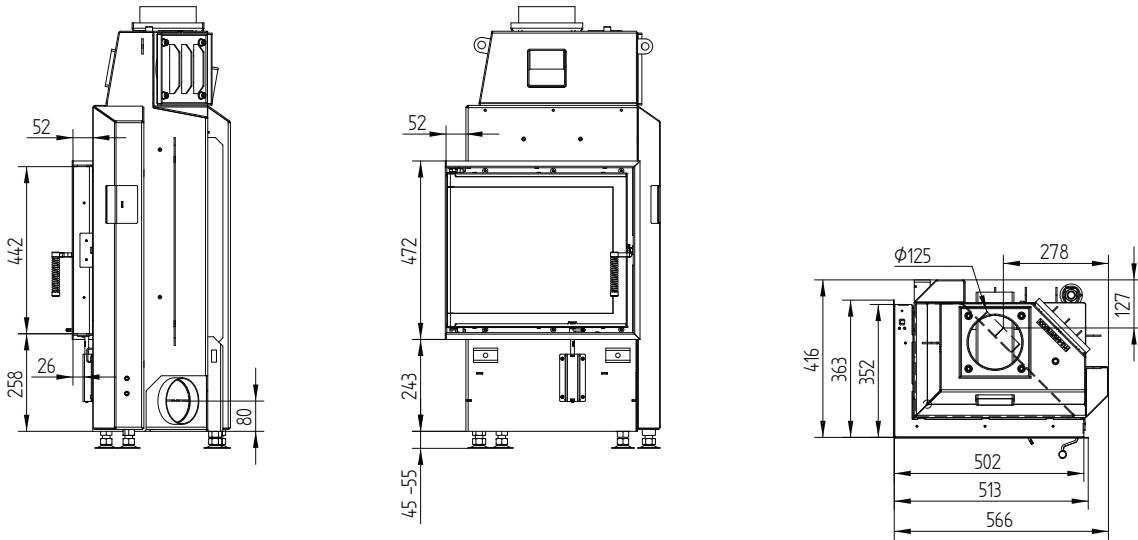


ECKA 50/35/45L levá boční otevírání S-akumulační nástavba

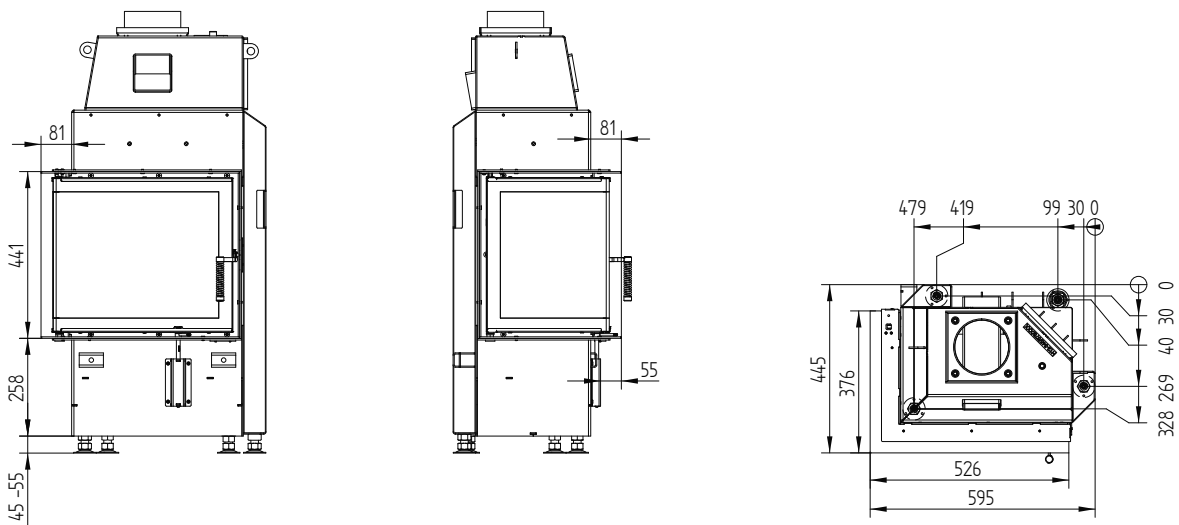


ECKA 50/35/45L

Krycí rám 50/35/45L levá boční otevírání 6stranný 60 mm 1 x 90° / přívod vzduchu



Stavěcí rám 50/35/45L levá boční otevírání 6stranný 80 mm / nohy



ECKA 50/35/45R



ECKA 50/35/45R pravá boční otevírání

Kód	Název	Cena bez DPH
H1000261	ECKA 50/35/45R pravá boční otevírání jednosklo 1-dílné	69 336 Kč
H1001774	ECKA 50/35/45R pravá boční otevírání jednosklo 2-dílné	64 040 Kč
H1000262	ECKA 50/35/45R pravá boční otevírání dvojsklo	81 400 Kč

Možnosti provedení (montáž při výrobě, nutno zadat při objednání produktu)

Kód	Název	Cena bez DPH
H1000602	Klička pružinová černá boční otvírání rohová pravá	856 Kč
H1001004	Klička plochá nerez boční otvírání rohová pravá	856 Kč
H1001009	Klička plochá černá boční otvírání rohová pravá	856 Kč
H1000606	Ovládací páčka vzduchu černá	535 Kč
H1000353	Dveřní lišty nerez ECKA 50/35/45R pravá boční otevírání ¹	1 873 Kč
H1001501	Příruba kouřovodu Ø160 mm	1 231 Kč
H1001484	Příruba kouřovodu Ø180 mm	1 231 Kč
H1001044	Tmavá vystýlka topeniště ECKA 50/35/45R	8 025 Kč
H9990001	Samozavírací dvířka	0 Kč
H1001555	Předmontovaný dveřní kontakt pro řídicí jednotku HOS (délka vedení 4m)	4 120 Kč

Krycí rám (montáž při výrobě, nutno zadat při objednání produktu)

Kód	Název	Cena bez DPH
H1000552	Krycí rám 50/35/45R pravý boční otevírání 6stranný 1 x 90° 60 mm černý	8 319 Kč
H1000555	Krycí rám 50/35/45R pravý boční otevírání 6stranný 1 x 90° 60 mm nerez ¹	13 725 Kč

Stavěcí rám (montáž při výrobě, nutno zadat při objednání produktu)

Kód	Název	Cena bez DPH
H1000276	Stavěcí rám 50/35/45R pravý boční otevírání 6stranný 80 mm černý	6 099 Kč
H1000278	Stavěcí rám 50/35/45R pravý boční otevírání 6stranný 80 mm nerez ¹	10 005 Kč



S-akumulační nástavba (dostupné jako samostatné příslušenství)

Kód	Název	Cena bez DPH
H1001477	S-akumulační nástavba	30 709 Kč

S-akumulační nástavba se skládá z:

S-Redukce na akumulaciční nástavbu

5 kusů S-akumulačních prstenců Ø345

Kopule Ø180 s čistícím otvorem (vč. upínacích sponek)

¹ Dodací doba nerezových komponentů na vyžádání

ECKA 50/35/45R

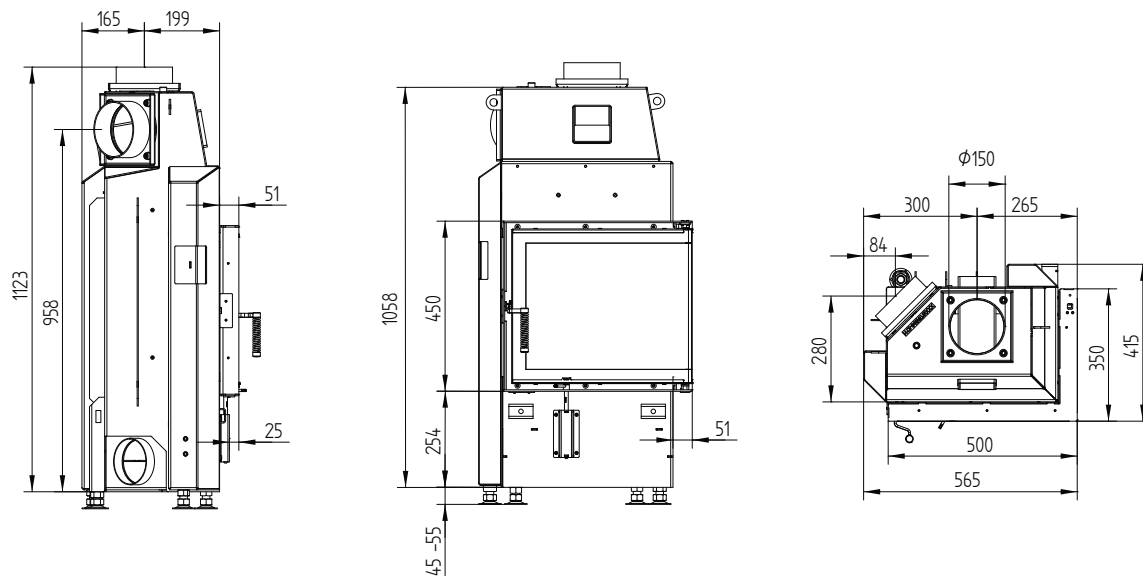
Technická data

Energetický štítek	provoz s přímým napojením na komín		provoz s připojenou akumulací masou	
	A		A	A
Provozní údaje				
Nominální výkon	5,9 kW		----	----
Účinnost	> 80 %		----	----
Obrat paliva	1,9 kg/h		4,5 kg	3,1 kg
Výkon topeniště	----		18 kW	12 kW
Průměrný tepelný výkon / doba akumulace ⁵			1,8 kW / 8 h	1,2 kW / 8 h
Hmotnostní tok spalin	5,4 g/s		15 g/s	11 g/s
Potřebný tah komína	12 Pa		12 Pa	15 Pa
Potřebné množství vzduchu pro hoření	20 m ³ /h		40 m ³ /h	30 m ³ /h
Průměrná teplota spalin				
na výstupu	245 °C		395 °C	330 °C
za 3,2 bm tahového systému KMS 240 ¹	----		162 °C	----
za S-akumulační nastavbou (5x S-aku. prstenec Ø345mm)	----		----	210 °C
Rozdělení užitého tepla				
krbová vložka	64–75 %		35 %	35 %
pohledové sklo (jednoduché / dvojité)	36 / 25 %		36 / 25 %	36 / 25 %
dodatečná akumulací masa	----		29–40 %	29–40 %
Informace pro stavbu s mřížkami				
Minimální plocha mřížky horní / spodní	600 / 700 cm ²		600 / 700 cm ²	600 / 700 cm ²
Minimální odstup k izolovaným plochám / podlaze	80 / 0 mm		80 / 0 mm	
Izolace referenční ² strop / zadní stěna / boční stěna / podlaha	120 / 80 / 80 / 0 mm		120 / 80 / 80 / 0 mm	
Izolace Calciumsilikat ³ strop / zadní stěna / boční stěna / podlaha	90 / 60 / 60 / 0 mm		90 / 60 / 60 / 0 mm	
Informace pro stavbu bez mřížek (zavřené mřížky)				
Minimální aktivní sálavá plocha ⁴	podle TROL		4 m ²	
Minimální odstup k izolovaným plochám / podlaze	80 / 20 mm		80 / 20 mm	
Izolace referenční ² strop / zadní stěna / boční stěna / podlaha	160 / 100 / 100 / 20 mm		160 / 100 / 100 / 20 mm	
Izolace Calciumsilikat ³ strop / zadní stěna / boční stěna / podlaha	120 / 75 / 75 / 20 mm		120 / 75 / 75 / 20 mm	
Všeobecné technické informace				
Celková hmotnost / hmotnost vstříčky topeniště	cca 135 / 45 kg		cca 135 / 45 kg	
Rozměr topeniště (šířka x hloubka)	355 x 205 mm			
Průměr přívodu vzduchu pro hoření	Ø 125 mm			
Použití v uzavřené akumulací obestavbě dle oborových pravidel	vhodné			
Testováno podle	EN 13229			
Splňuje požadavky norem	1. BImSchV (Stufe2), 15a BVG, NS 3059			

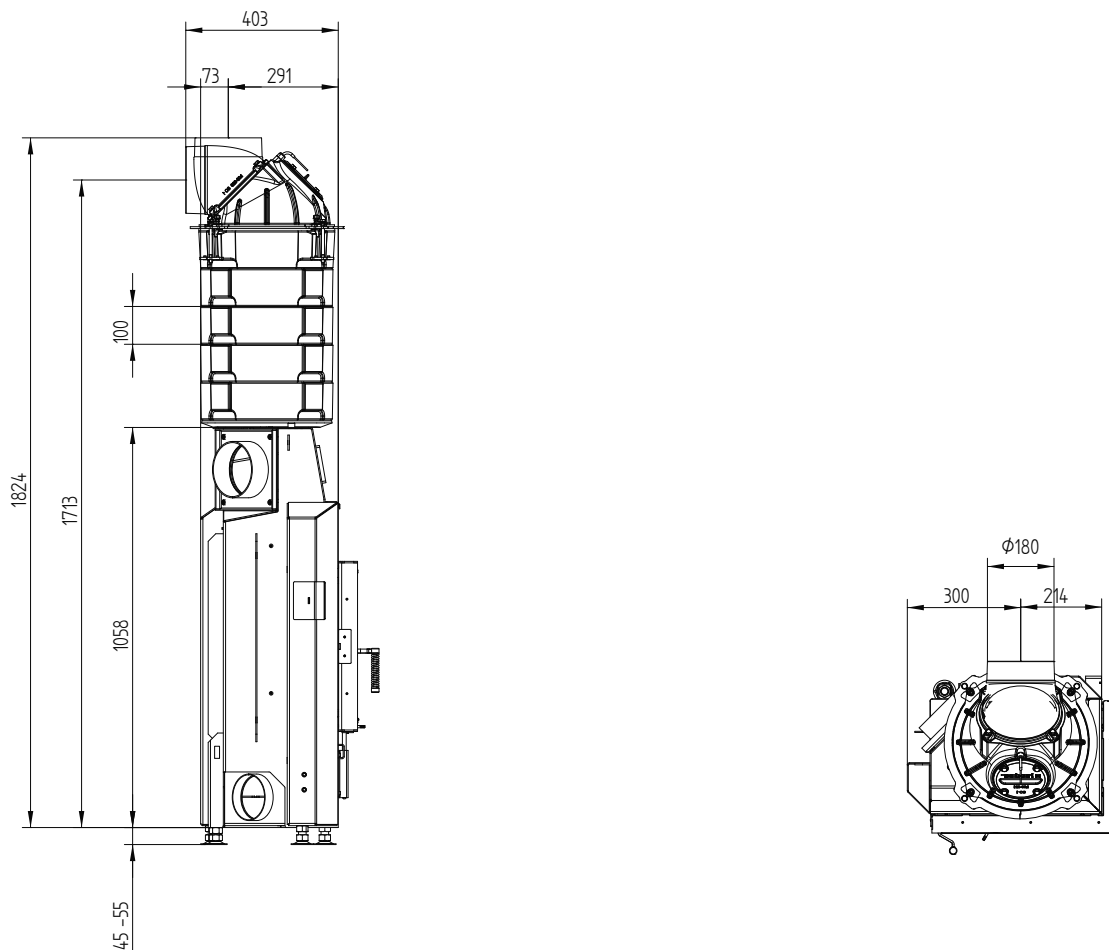
- 1 Uváděná délka tahu při testování. Přesnou délku tahu určuje přepočít (Ortner / KOV přepočítový program) podle odborných stavebních předpisů
- 2 Minerální vlna podle AGI-Q 132
- 3 Příklad SkamoEnclosure Board 225 kg/m³
- 4 Průměrná hodnota závisí na době akumulace a vlastnostech materiálu. Uvedené hodnoty platí pro šamot tloušťky 3 cm s tepelnou vodivostí 500 W/m²
- 5 Akumulační provoz, uvedená dávka paliva po dobu akumulace, v uzavřené obestavbě, s účinností systému > 80 %

ECKA 50/35/45R

ECKA 50/35/45R pravá boční otevírání

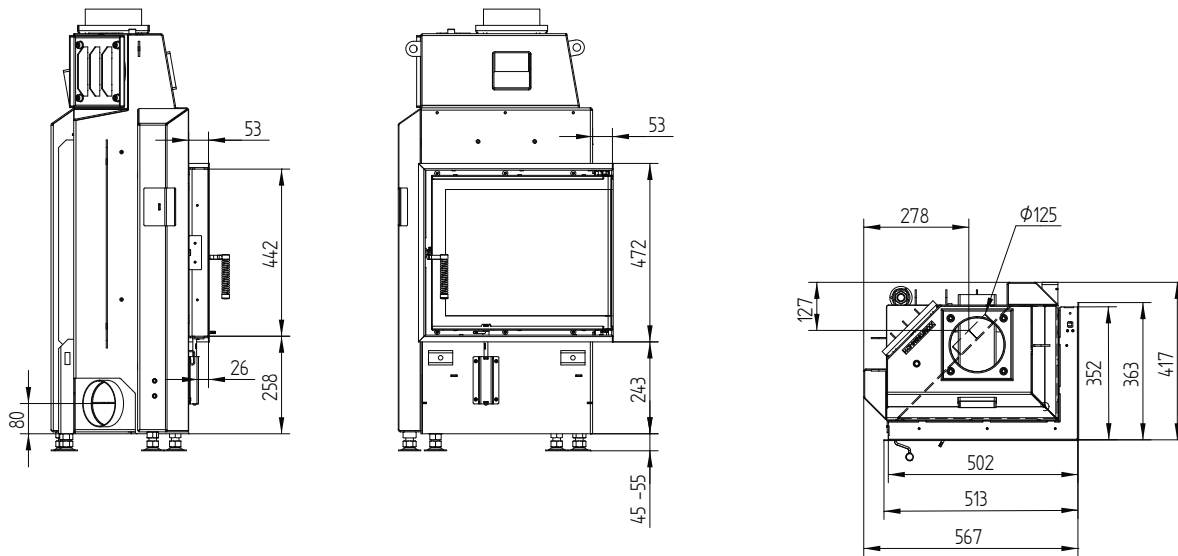


ECKA 50/35/45R pravá boční otevírání S-akumulační nástavba

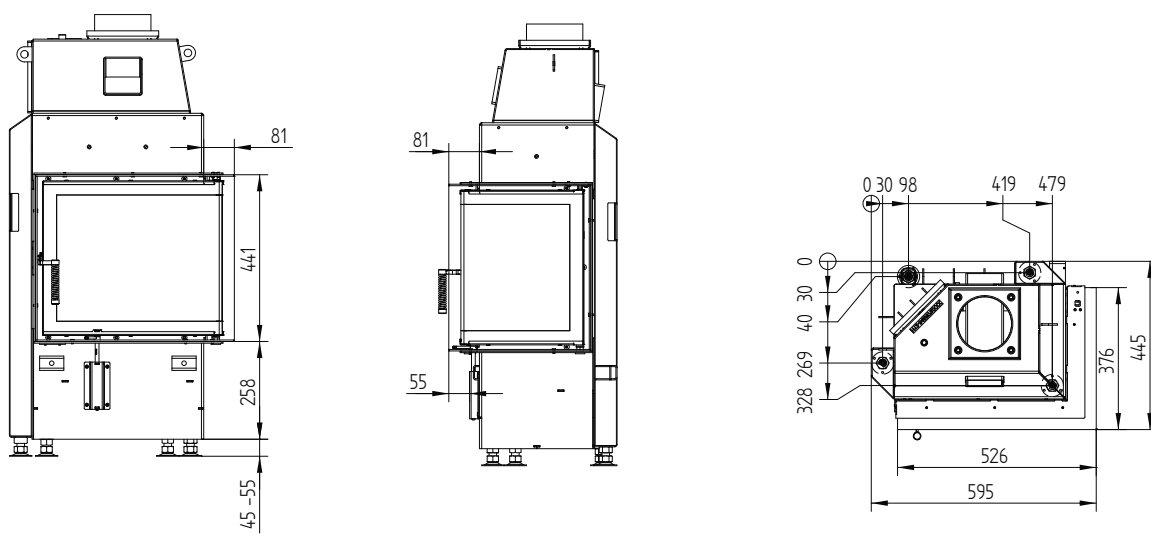


ECKA 50/35/45R

Krycí rám 50/35/45R pravá boční otevírání 6stranný 60 mm 1 x 90° / přívod vzduchu



Stavěcí rám 50/35/45R pravá boční otevírání 6stranný 80 mm / nohy



ECKA 50/35/45Lh



ECKA 50/35/45Lh levá horní zdvih

Kód	Název	Cena bez DPH
H1000263	ECKA 50/35/45Lh levá horní zdvih jednosklo 1-dílné	97 504 Kč
H1001775	ECKA 50/35/45Lh levá horní zdvih jednosklo 2-dílné	92 207 Kč
H1000264	ECKA 50/35/45Lh levá horní zdvih dvojsklo	109 568 Kč

Možnosti provedení (montáž při výrobě, nutno zadat při objednání produktu)

Kód	Název	Cena bez DPH
H1000600	Madlo zdvihu černé	856 Kč
H1001697	Odnímatelné madlo	1 873 Kč
H1000606	Ovládací páčka vzduchu černá	535 Kč
H1000354	Dveřní lišty nerez ECKA 50/35/45Lh levá horní zdvih (1-dílné prosklení) ¹	1 873 Kč
H1001501	Příruba kouřovodu Ø160 mm	1 231 Kč
H1001484	Příruba kouřovodu Ø180 mm	1 231 Kč
H1001043	Tmavá vystýlka topeniště ECKA 50/35/45L	8 025 Kč
H9990001	Samozavírací dvířka	0 Kč
H1001555	Předmontovaný dveřní kontakt pro řídicí jednotku HOS (délka vedení 4m)	4 120 Kč

Krycí rám (montáž při výrobě, nutno zadat při objednání produktu)

Kód	Název	Cena bez DPH
H1001210	Krycí rám 50/35/45Lh levý horní zdvih 4stranný 1 x 90° 60 mm černý	8 025 Kč
H1002017	Krycí rám 50/35/45Lh levý horní zdvih 4stranný 1 x 90° 60 mm nerez ¹	13 250 Kč
H1000556	Krycí rám 50/35/45Lh levý horní zdvih 6stranný 1 x 90° 60 mm černý	8 319 Kč
H1000558	Krycí rám 50/35/45Lh levý horní zdvih 6stranný 1 x 90° 60 mm nerez ¹	10 647 Kč

Stavěcí rám (montáž při výrobě, nutno zadat při objednání produktu)

Kód	Název	Cena bez DPH
H1000848	Stavěcí rám 50/35/45Lh levý horní zdvih 4stranný 80 mm černý	6 153 Kč
H1001977	Stavěcí rám 50/35/45Lh levý horní zdvih 4stranný 80 mm nerez ¹	10 150 Kč
H1000279	Stavěcí rám 50/35/45Lh levý horní zdvih 6stranný 50 mm černý	5 912 Kč
H1000281	Stavěcí rám 50/35/45Lh levý horní zdvih 6stranný 50 mm nerez ¹	9 764 Kč
H1000283	Stavěcí rám 50/35/45Lh levý horní zdvih 6stranný 80 mm černý	6 607 Kč
H1000285	Stavěcí rám 50/35/45Lh levý horní zdvih 6stranný 80 mm nerez ¹	10 914 Kč

S-akumulační nástavba (dostupné jako samostatné příslušenství)

Kód	Název	Cena bez DPH
H1001477	S-akumulační nástavba	30 709 Kč

S-akumulační nástavba se skládá z:

S-Redukce na akumulaciční nástavbu

5 kusů S-akumulačních prstenců Ø345

Kopule Ø180 s čistícím otvorem (vč. upínacích sponek)



¹ Dodací doba nerezových komponentů na vyžádání

ECKA 50/35/45Lh

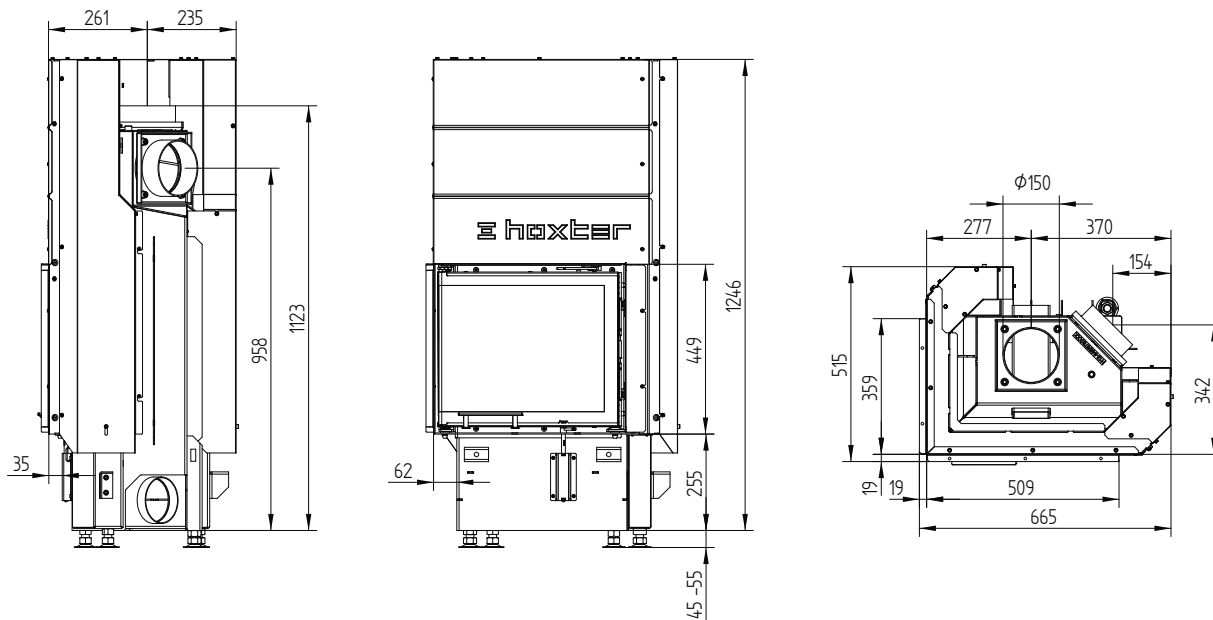
Technická data

Energetický štítek	provoz s přímým napojením na komín		provoz s připojenou akumulací masou	
	A		A	
Provozní údaje				
Nominální výkon	5,9 kW		----	----
Účinnost	> 80 %		----	----
Obrat paliva	1,9 kg/h		4,5 kg	3,1 kg
Výkon topeniště	----		18 kW	12 kW
Průměrný tepelný výkon / doba akumulace ⁵	----		1,8 kW / 8 h	1,2 kW / 8 h
Hmotnostní tok spalin	5,4 g/s		15 g/s	11 g/s
Potřebný tah komína	12 Pa		12 Pa	15 Pa
Potřebné množství vzduchu pro hoření	20 m ³ /h		40 m ³ /h	30 m ³ /h
Průměrná teplota spalin				
na výstupu	245 °C		395 °C	330 °C
za 3,2 bm tahového systému KMS 240 ¹	----		162 °C	----
za S-akumulační nástavbou (5x S-aku. prstenec Ø345mm)	----		----	210 °C
Rozdělení užitého tepla				
krbová vložka	64–75 %		35 %	35 %
pohledové sklo (jednoduché / dvojité)	36 / 25 %		36 / 25 %	36 / 25 %
dodatečná akumulací masa	----		29–40 %	29–40 %
Informace pro stavbu s mřížkami				
Minimální plocha mřížky horní / spodní	600 / 700 cm ²		600 / 700 cm ²	600 / 700 cm ²
Minimální odstupy k izolovaným plochám / podlaze	80 / 0 mm		80 / 0 mm	
Izolace referenční ² strop / zadní stěna / boční stěna / podlaha	120 / 80 / 80 / 0 mm		120 / 80 / 80 / 0 mm	
Izolace Calciumsilikat ³ strop / zadní stěna / boční stěna / podlaha	90 / 60 / 60 / 0 mm		90 / 60 / 60 / 0 mm	
Informace pro stavbu bez mřížek (zavřené mřížky)				
Minimální aktivní sálavá plocha ⁴	podle TROL		4 m ²	
Minimální odstup k izolovaným plochám / podlaze	80 / 20 mm		80 / 20 mm	
Izolace referenční ² strop / zadní stěna / boční stěna / podlaha	160 / 100 / 100 / 20 mm		160 / 100 / 100 / 20 mm	
Izolace Calciumsilikat ³ strop / zadní stěna / boční stěna / podlaha	120 / 75 / 75 / 20 mm		120 / 75 / 75 / 20 mm	
Všeobecné technické informace				
Celková hmotnost / hmotnost vystýlky topeniště	cca 135 / 45 kg		cca 135 / 45 kg	
Rozměr topeniště (šířka x hloubka)	355 x 205 mm			
Průměr přívodu vzduchu pro hoření	Ø 125 mm			
Použití v uzavřené akumulací obestavbě dle oborových pravidel	vhodné			
Testováno podle	EN 13229			
Splňuje požadavky norem	1. BImSchV (Stufe2), 15a BvG, NS 3059			

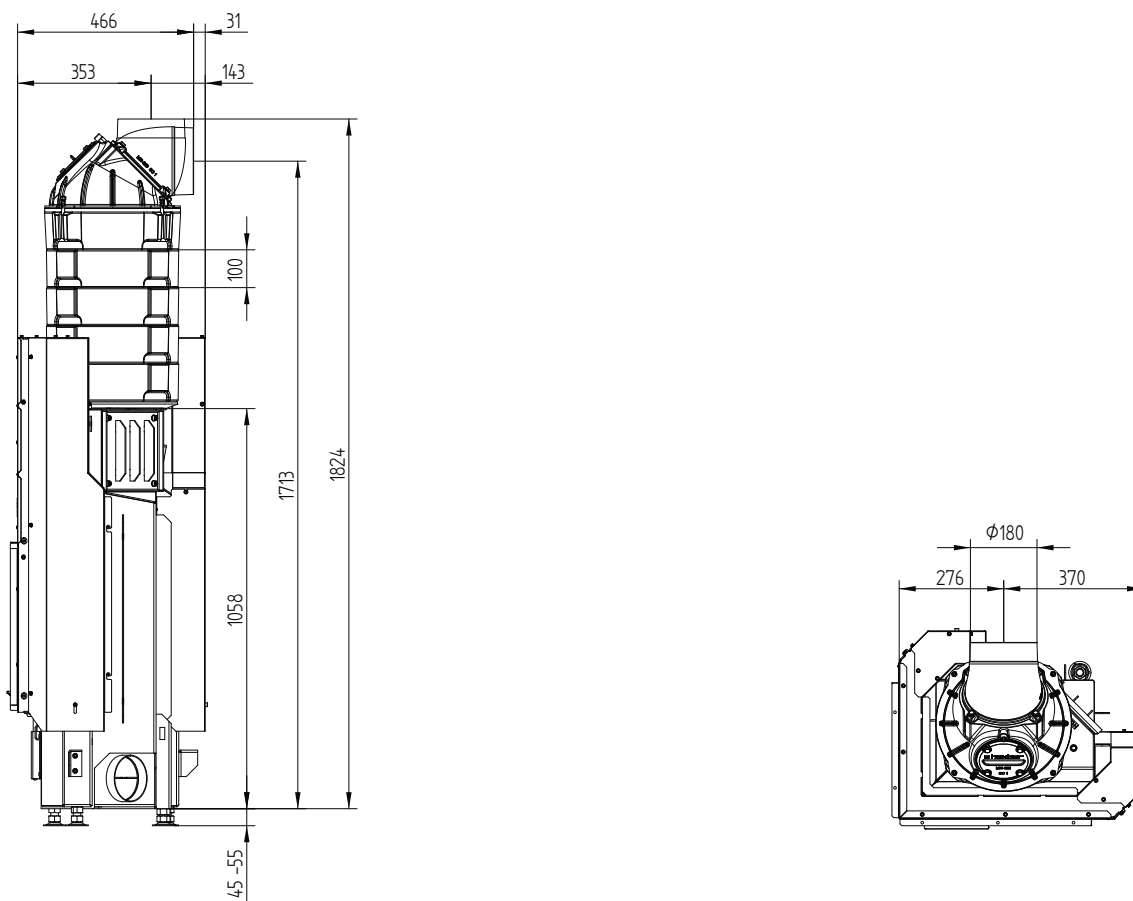
- 1 Uváděná délka tahu při testování. Přesnou délku tahu určuje přepočít (Ortner / KOV přepočítový program) podle odborných stavebních předpisů
- 2 Minerální vlna podle AGI-Q 132
- 3 Příklad SkamoEnclosure Board 225 kg/m³
- 4 Průměrná hodnota závisí na době akumulace a vlastnostech materiálu. Uvedené hodnoty platí pro šamot tloušťky 3 cm s tepelnou vodivostí 500 W/m²
- 5 Akumulační provoz, uvedená dávka paliva po dobu akumulace, v uzavřené obestavbě, s účinností systému > 80 %

ECKA 50/35/45Lh

ECKA 50/35/45Lh levá horní zdvih

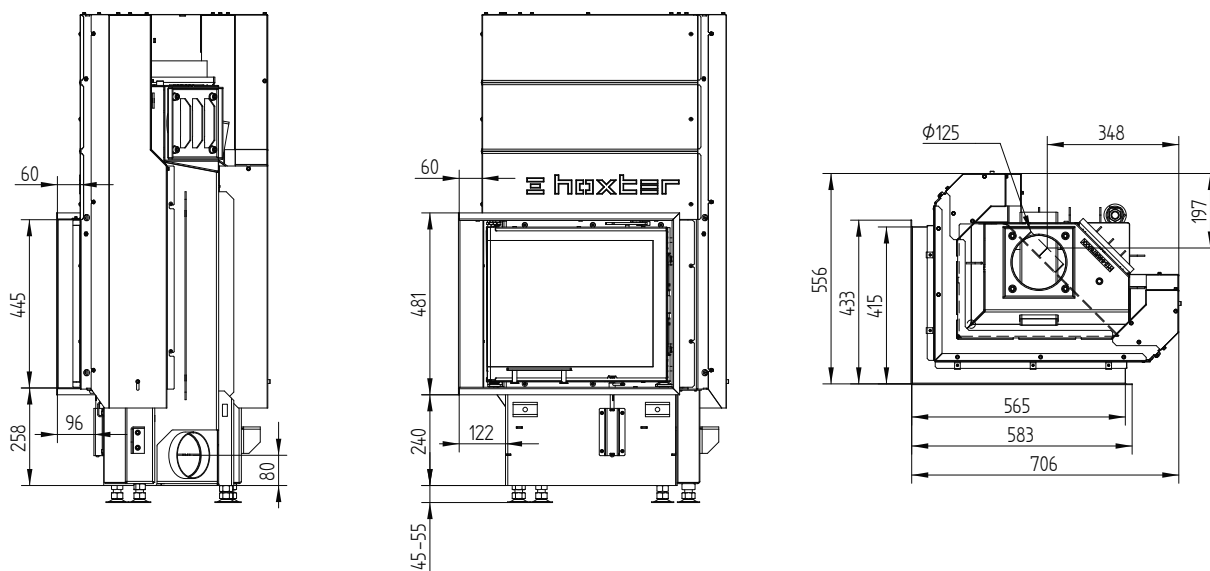


ECKA 50/35/45Lh levá horní zdvih

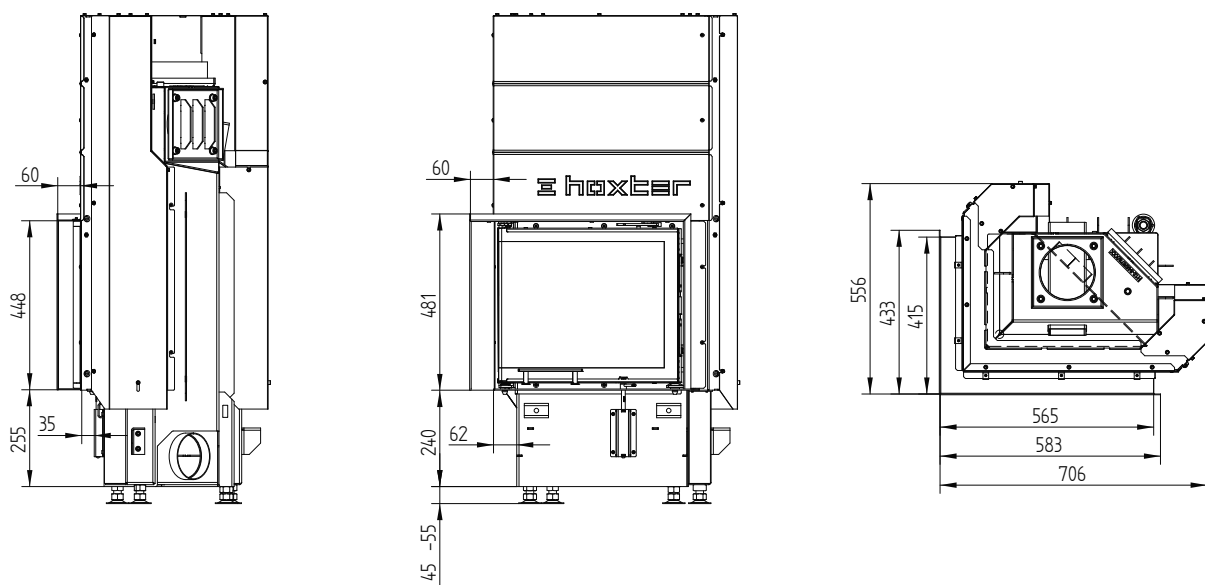


ECKA 50/35/45Lh

Krycí rám 50/35/45Lh levá horní zdvih 6stranný 60 mm 1 x 90° / přívod vzduchu

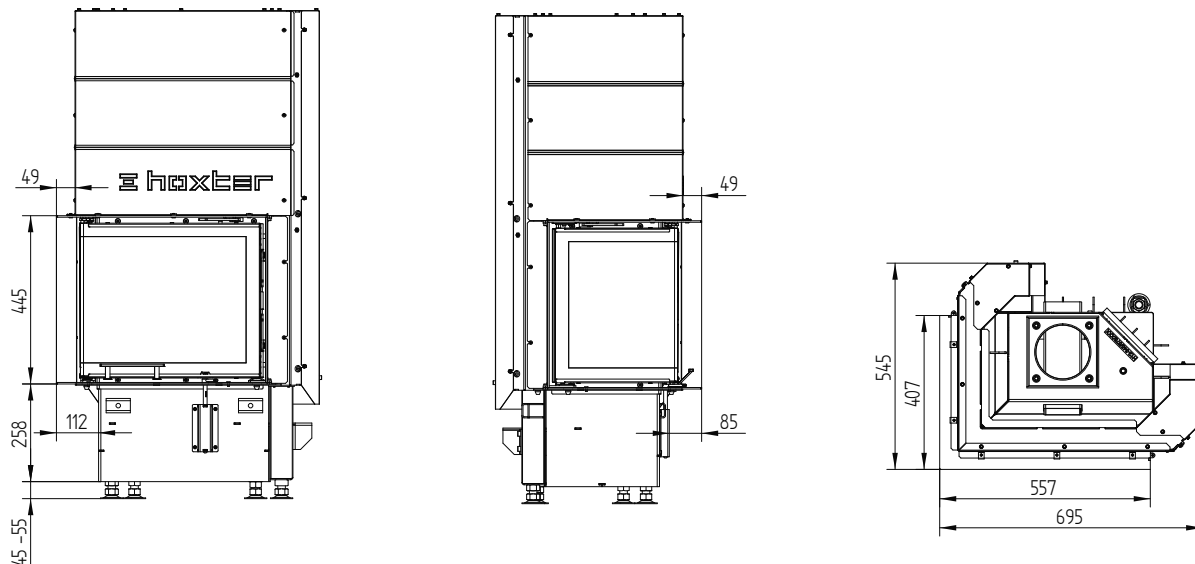


Krycí rám 50/35/45Lh levá horní zdvih 4stranný 60 mm 1 x 90°

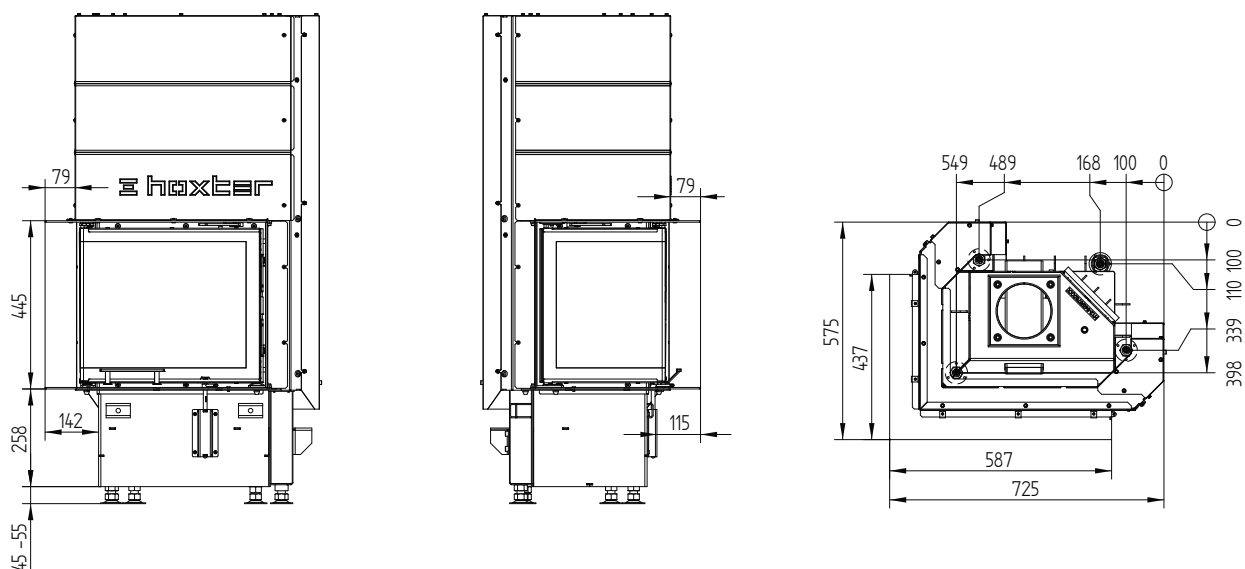


ECKA 50/35/45Lh

Stavěcí rám 50/35/45Lh levá horní zdvih 6stranný 50 mm



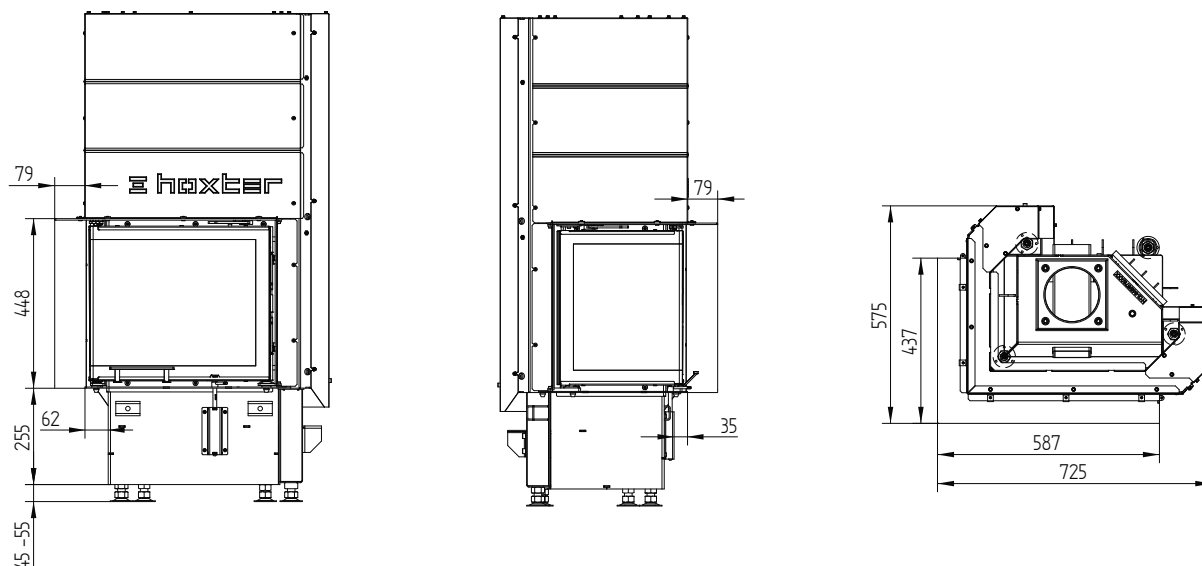
Stavěcí rám 50/35/45Lh levá horní zdvih 6stranný 80 mm / nohy



M 1:20

ECKA 50/35/45Lh

Stavěcí rám 50/35/45Lh levá horní zdvih 4stranný 80 mm



ECKA 50/35/45Rh



ECKA 50/35/45Rh pravá horní zdvih

Kód	Název	Cena bez DPH
H1000265	ECKA 50/35/45Rh pravá horní zdvih jednosklo 1-dílné	97 504 Kč
H1001776	ECKA 50/35/45Rh pravá horní zdvih jednosklo 2-dílné	92 207 Kč
H1000266	ECKA 50/35/45Rh pravá horní zdvih dvojsklo	109 568 Kč

Možnosti provedení (montáž při výrobě, nutno zadat při objednání produktu)

Kód	Název	Cena bez DPH
H1000600	Madlo zdvihu černé	856 Kč
H1001697	Odnímatelné madlo	1 873 Kč
H1000606	Ovládací páčka vzduchu černá	535 Kč
H1000355	Dveřní lišty nerez ECKA 50/35/45Rh pravá horní zdvih (1-dílné prosklení) ¹	1 873 Kč
H1001501	Příruba kouřovodu Ø160 mm	1 231 Kč
H1001484	Příruba kouřovodu Ø180 mm	1 231 Kč
H1001044	Tmavá vystýlka topeniště ECKA 50/35/45R pravá	8 025 Kč
H9990001	Samozavírací dvířka	0 Kč
H1001555	Přemontovaný dveřní kontakt pro řídicí jednotku HOS (délka vedení 4m)	4 120 Kč

Krycí rám (montáž při výrobě, nutno zadat při objednání produktu)

Kód	Název	Cena bez DPH
H1001211	Krycí rám 50/35/45Rh pravý horní zdvih 4stranný 1 x 90° 60 mm černý	8 025 Kč
H1001978	Krycí rám 50/35/45Rh pravý horní zdvih 4stranný 1 x 90° 60 mm nerez ¹	13 250 Kč
H1000557	Krycí rám 50/35/45Rh pravý horní zdvih 6stranný 1 x 90° 60 mm černý	8 319 Kč
H1000559	Krycí rám 50/35/45Rh pravý horní zdvih 6stranný 1 x 90° 60 mm nerez ¹	10 647 Kč

Stavěcí rám (montáž při výrobě, nutno zadat při objednání produktu)

Kód	Název	Cena bez DPH
H1000849	Stavěcí rám 50/35/45Rh pravý horní zdvih 4stranný 80 mm černý	6 153 Kč
H1001979	Stavěcí rám 50/35/45Rh pravý horní zdvih 4stranný 80 mm nerez ¹	10 150 Kč
H1000280	Stavěcí rám 50/35/45Rh pravý horní zdvih 6stranný 50 mm černý	5 912 Kč
H1000282	Stavěcí rám 50/35/45Rh pravý horní zdvih 6stranný 50 mm nerez ¹	9 764 Kč
H1000284	Stavěcí rám 50/35/45Rh pravý horní zdvih 6stranný 80 mm černý	6 607 Kč
H1000286	Stavěcí rám 50/35/45Rh pravý horní zdvih 6stranný 80 mm nerez ¹	10 914 Kč

S-akumulační nástavba (dostupné jako samostatné příslušenství)

Kód	Název	Cena bez DPH
H1001477	S-akumulační nástavba	30 709 Kč

S-akumulační nástavba se skládá z:

S-Redukce na akumulaciční nástavbu

5 kusů S-akumulačních prstenců Ø345

Kopule Ø180 s čistícím otvorem (vč. upínacích sponek)



¹ Dodací doba nerezových komponentů na vyžádání

ECKA 50/35/45Rh

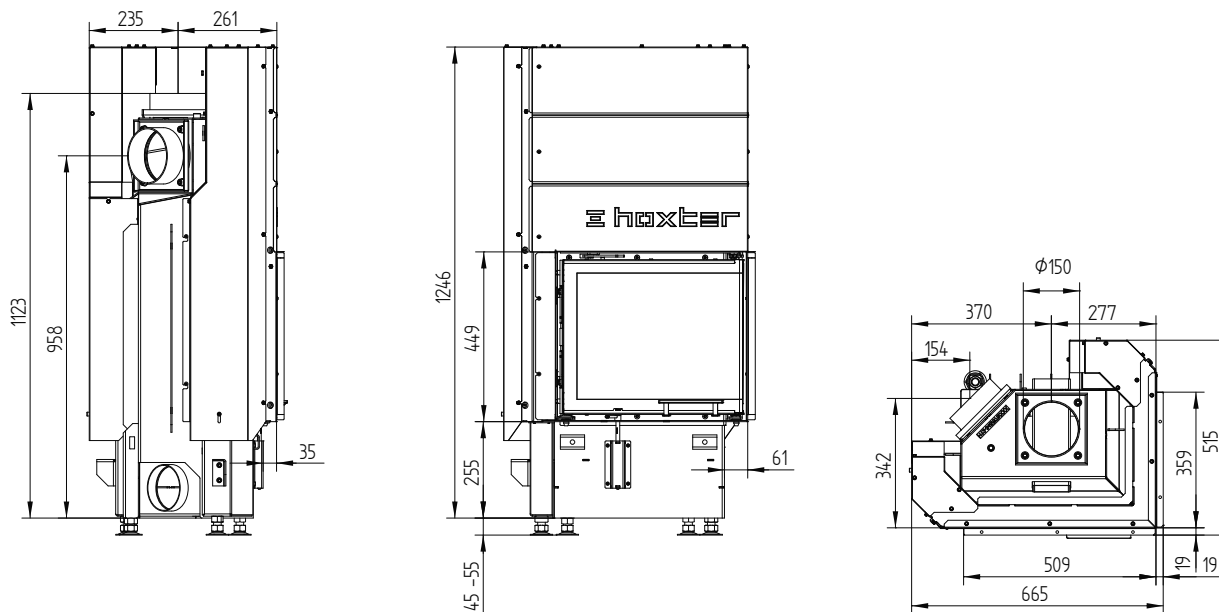
Technická data

Energetický štítek	provoz s přímým napojením na komín		provoz s připojenou akumulací masou	
	A		A	A
Provozní údaje				
Nominální výkon	5,9 kW		----	----
Účinnost	> 80 %		----	----
Obrat paliva	1,9 kg/h		4,5 kg	3,1 kg
Výkon topeniště	----		18 kW	12 kW
Průměrný tepelný výkon / doba akumulace ⁵	----		1,8 kW / 8 h	1,2 kW / 8 h
Hmotnostní tok spalin	5,4 g/s		15 g/s	11 g/s
Potřebný tah komína	12 Pa		12 Pa	15 Pa
Potřebné množství vzduchu pro hoření	20 m ³ /h		40 m ³ /h	30 m ³ /h
Průměrná teplota spalin				
na výstupu	245 °C		395 °C	330 °C
za 3,2 bm tahového systému KMS 240 ¹	----		162 °C	----
za S-akumulační nástavbou (5x S-aku. prstavec Ø345mm)	----		----	210 °C
Rozdělení užitého tepla				
krbová vložka	64–75 %		35 %	35 %
pohledové sklo (jednoduché / dvojité)	36 / 25 %		36 / 25 %	36 / 25 %
dodatečná akumulací masa	----		29–40 %	29–40 %
Informace pro stavbu s mřížkami				
Minimální plocha mřížky horní / spodní	600 / 700 cm ²		600 / 700 cm ²	600 / 700 cm ²
Minimální odstupy k izolovaným plochám / podlaze	80 / 0 mm		80 / 0 mm	
Izolace referenční ² strop / zadní stěna / boční stěna / podlaha	120 / 80 / 80 / 0 mm		120 / 80 / 80 / 0 mm	
Izolace Calciumsilikat ³ strop / zadní stěna / boční stěna / podlaha	90 / 60 / 60 / 0 mm		90 / 60 / 60 / 0 mm	
Informace pro stavbu bez mřížek (zavřené mřížky)				
Minimální aktivní sálavá plocha ⁴	podle TROL		4 m ²	
Minimální odstup k izolovaným plochám / podlaze	80 / 20 mm		80 / 20 mm	
Izolace referenční ² strop / zadní stěna / boční stěna / podlaha	160 / 100 / 100 / 20 mm		160 / 100 / 100 / 20 mm	
Izolace Calciumsilikat ³ strop / zadní stěna / boční stěna / podlaha	120 / 75 / 75 / 20 mm		120 / 75 / 75 / 20 mm	
Všeobecné technické informace				
Celková hmotnost / hmotnost výstřelky topeniště	cca 135 / 45 kg		cca 135 / 45 kg	
Rozměr topeniště (šířka x hloubka)	355 x 205 mm			
Průměr přívodu vzduchu pro hoření	Ø 125 mm			
Použití v uzavřené akumulací obestavbě dle oborových pravidel	vhodné			
Testováno podle	EN 13229			
Splňuje požadavky norem	1. BImSchV (Stufe2), 15a BvG, NS 3059			

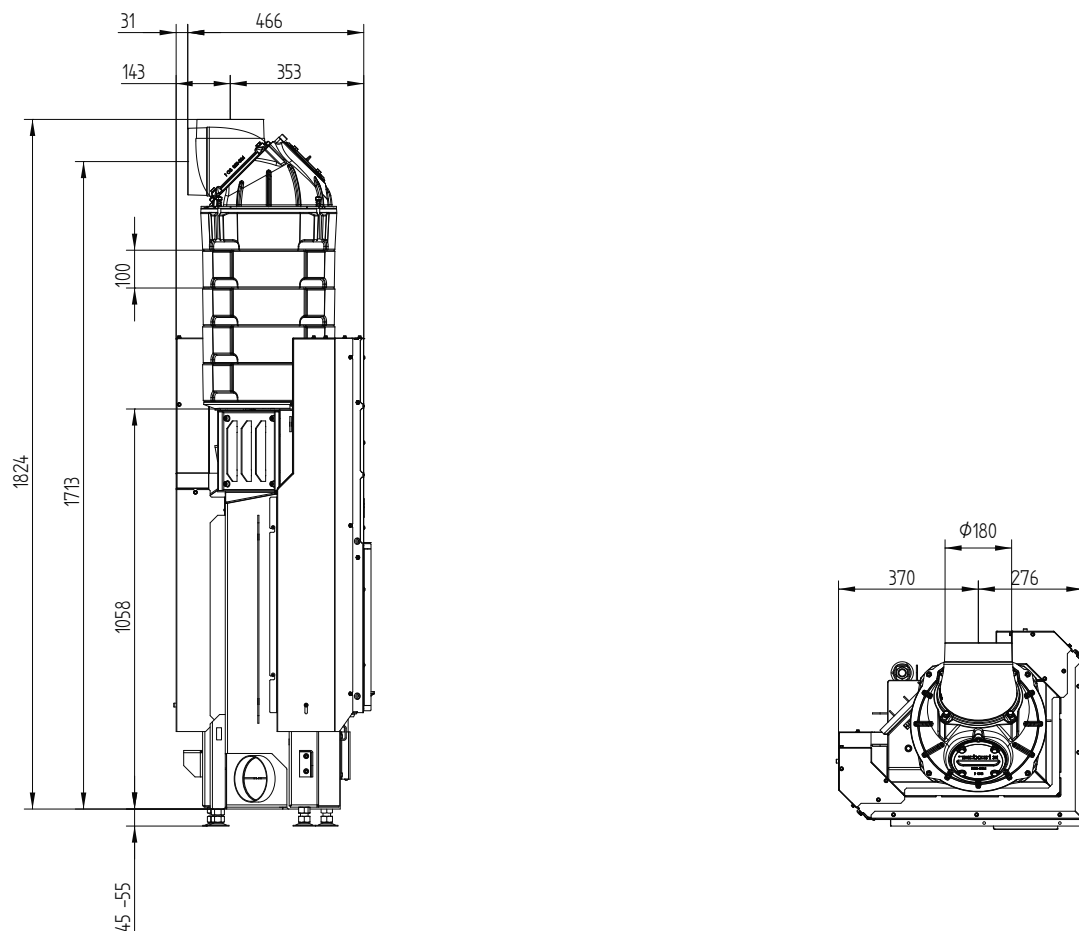
- 1 Uváděná délka tahu při testování. Přesnou délku tahu určuje přepočít (Ortner / KOV přepočítový program) podle odborných stavebních předpisů
- 2 Minerální vlna podle AGI-Q 132
- 3 Příklad SkamoEnclosure Board 225 kg/m³
- 4 Průměrná hodnota závisí na době akumulace a vlastnostech materiálu. Uvedené hodnoty platí pro šamot tloušťky 3 cm s tepelnou vodivostí 500 W/m²
- 5 Akumulační provoz, uvedená dávka paliva po dobu akumulace, v uzavřené obestavbě, s účinností systému > 80 %

ECKA 50/35/45Rh

ECKA 50/35/45Rh pravá horní zdvih



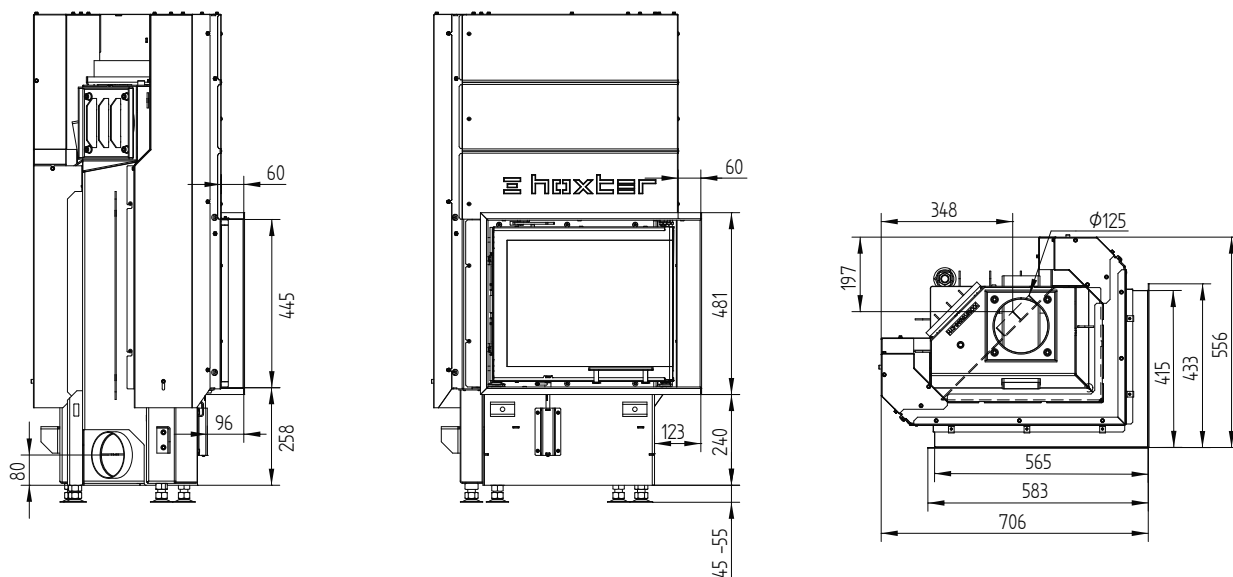
ECKA 50/35/45Rh pravá horní zdvih



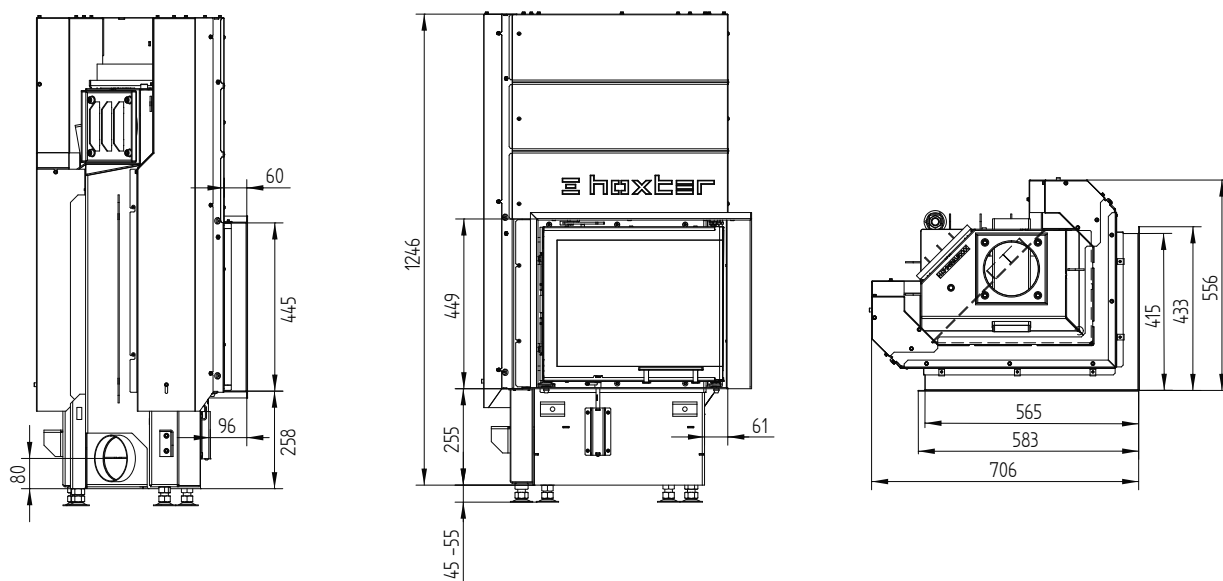
M 1:20

ECKA 50/35/45Rh

Krycí rám 50/35/45Rh pravá horní zdvih 6stranný 60 mm 1 x 90° / přívod vzduchu

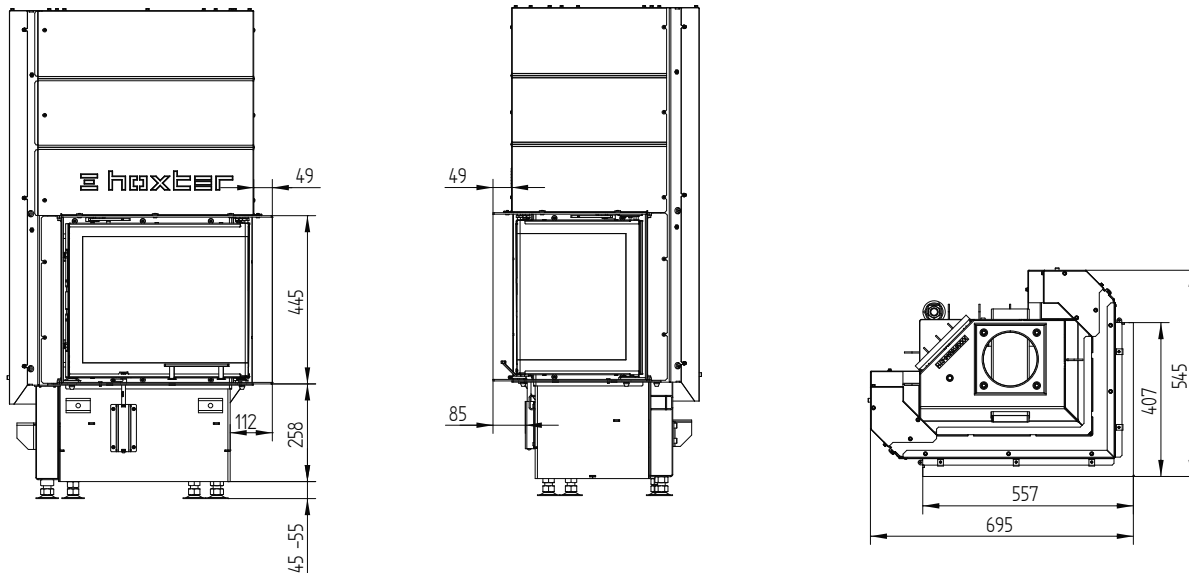


Krycí rám 50/35/45Rh pravá horní zdvih 4stranný 60 mm 1 x 90°

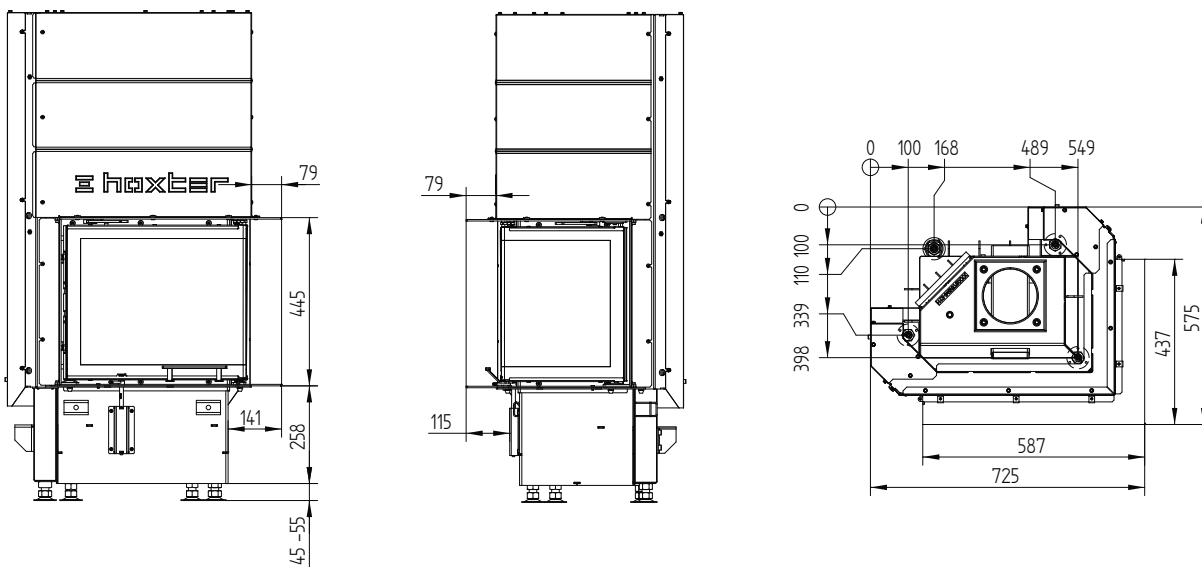


ECKA 50/35/45Rh

Stavěcí rám 50/35/45Rh pravá horní zdvih 6stranný 50 mm

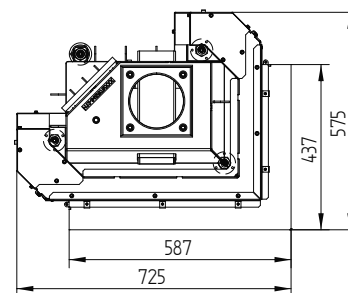
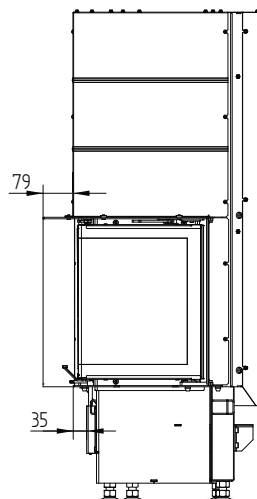
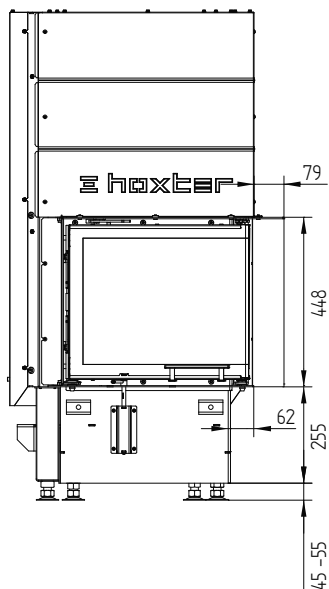


Stavěcí rám 50/35/45Rh pravá horní zdvih 6stranný 80 mm / nohy



ECKA 50/35/45Rh

Stavěcí rám 50/35/45Rh pravá horní zdvih 4stranný 80 mm



ECKA 51/51/51L



ECKA 51/51/51L výměník vertikální vlevo

Kód	Název	Cena bez DPH
H1000796	ECKA 51/51/51L výměník vertikální Ø200 mm panty vlevo jednosklo 1-dílné	80 143 Kč
H1001781	ECKA 51/51/51L výměník vertikální Ø200 mm panty vlevo jednosklo 2-dílné	74 847 Kč
H1000797	ECKA 51/51/51L výměník vertikální Ø200 mm dvojsklo panty vlevo	93 117 Kč

Provedení za příplatek výměník vertikální

H1000662	Příruba odkouření výměník vertikální Ø180 mm	749 Kč
H1000663	Příruba odkouření výměník vertikální Ø250 mm	749 Kč
H1001761	Příruba odkouření 45° Ø180 mm	749 Kč
H1001762	Příruba odkouření 45° Ø200 mm	749 Kč



ECKA 51/51/51L levá boční otevírání litinová kopule

Kód	Název	Cena bez DPH
H1000798	ECKA 51/51/51L kopule Ø180 mm panty vlevo jednosklo 1-dílné	79 742 Kč
H1001782	ECKA 51/51/51L kopule Ø180 mm panty vlevo jednosklo 2-dílné	74 445 Kč
H1000799	ECKA 51/51/51L kopule Ø180 mm dvojsklo panty vlevo	92 716 Kč

Provedení za příplatek kopule s čistícím otvorem

H1001591	Kopule Ø180 mm s čistícím otvorem	1 231 Kč
----------	-----------------------------------	----------



ECKA 51/51/51L akumulční nástavba panty vlevo

Kód	Název	Cena bez DPH
H1000900	ECKA 51/51/51L akumulční nástavba panty vlevo jednosklo 1-dílné	111 788 Kč
H1001783	ECKA 51/51/51L akumulční nástavba panty vlevo jednosklo 2-dílné	106 492 Kč
H1000901	ECKA 51/51/51L akumulční nástavba dvojsklo panty vlevo	124 762 Kč

Akumulční nástavba se skládá z:

Redukce na akumulční nástavbu

5 kusů akumulčních prstenců Ø440

Kopule Ø180 s čistícím otvorem (vč. upínacích sponek)



ECKA 51/51/51L redukce panty vlevo

Kód	Název	Cena bez DPH
H1000995	ECKA 51/51/51L redukce panty vlevo jednosklo 1-dílné	79 742 Kč
H1001784	ECKA 51/51/51L redukce panty vlevo jednosklo 2-dílné	74 445 Kč
H1000996	ECKA 51/51/51L redukce dvojsklo panty vlevo	92 716 Kč

Komponenty k akumulční nástavbě na straně 682

ECKA 51/51/51L

Možnosti provedení (montáž při výrobě, nutno zadat při objednání produktu)

Kód	Název	Cena bez DPH
H1000603	Klička pružinová černá boční otvírání rohová levá	856 Kč
H1001005	Klička plochá nerez boční otvírání rohová levá	856 Kč
H1001010	Klička plochá černá boční otvírání rohová levá	856 Kč
H1000606	Ovládací páčka vzduchu černá	535 Kč
H1000829	Dveřní lišty nerez ECKA 51/51/51L levá boční otvírání (1-dílné prosklení) ¹	2 033 Kč
H1001045	Tmavá vystýlka topeniště ECKA 51/51/51	9 282 Kč
H9990001	Samozavírací dvířka	0 Kč
H1001555	Předmontovaný dveřní kontakt pro řídicí jednotku HOS (délka vedení 4m)	4 120 Kč

Krycí rám (montáž při výrobě, nutno zadat při objednání produktu)

Kód	Název	Cena bez DPH
H1000818	Krycí rám 51/51/51 levý-pravý boční otvírání 6stranný 60 mm 1 x 90° černá	8 881 Kč
H1000819	Krycí rám 51/51/51 levý-pravý boční otvírání 6stranný 60 mm 1 x 90° nerez ¹	11 583 Kč

Stavěcí rám (montáž při výrobě, nutno zadat při objednání produktu)

Kód	Název	Cena bez DPH
H1000821	Stavěcí rám 51/51/51L levý 6stranný 80 mm černá	6 741 Kč
H1000822	Stavěcí rám 51/51/51L levý 6stranný 80 mm nerez ¹	11 128 Kč

¹ Dodací doba nerezových komponentů na vyžádání

ECKA 51/51/51L

Technická data

	provoz s přímým napojením na komín		provoz s připojenou akumulací masou	
	Litínová kopule	Ocelový výměník	Litínová kopule	Redukce na prstence
Energetický štítek	A+	A	A+	A+
Provozní údaje				
Nominální výkon	7 kW	10 kW	----	----
Účinnost	> 80 %	> 80 %	----	----
Obrat paliva	2,2 kg/h	3 kg/h	5 kg	5 kg
Výkon topeniště	----	----	20 kW	20 kW
Průměrný tepelný výkon / doba akumulace ⁵	----	----	2 kW / 8 h	2 kW / 8 h
Hmotnostní tok spalin	6,4 g/s	9,6 g/s	15 g/s	15 g/s
Potřebný tah komína	12 Pa	12 Pa	12 Pa	15 Pa
Potřebné množství vzduchu pro hoření	30 m ³ /h	35 m ³ /h	50 m ³ /h	50 m ³ /h
Průměrná teplota spalin				
na výstupu	254 °C	269 °C	394 °C	404 °C
za 3,6 bm tahového systému KMS 300 ¹	----	----	178 °C	----
za akumulací nástavbou (5x aku. prstencec Ø440mm)	----	----	----	235 °C
Rozdělení užitého tepla				
krbová vložka	64–75 %	64–75 %	36 %	32 %
pohledové sklo (jednoduché / dvojité)	36 / 25 %	36 / 25 %	36 / 25 %	36 / 25 %
dodatečná akumulací masa	----	----	28–39 %	32–42 %
Informace pro stavbu s mřížkami				
Minimální plocha mřížky horní / spodní	650 / 800 cm ²	950 / 1150 cm ²	950 / 1150 cm ²	950 / 1150 cm ²
Minimální odstup k izolovaným plochám / podlaze	80 / 0 mm		80 / 0 mm	
Izolace referenční ² strop / zadní stěna / boční stěna / podlaha	120 / 80 / 80 / 0 mm		120 / 80 / 80 / 0 mm	
Izolace Calciumsilikat ³ strop / zadní stěna / boční stěna / podlaha	90 / 60 / 60 / 0 mm		90 / 60 / 60 / 0 mm	
Informace pro stavbu bez mřížek (zavřené mřížky)				
Minimální aktivní sálavá plocha ⁴	podle TROL		4 m ²	
Minimální odstup k izolovaným plochám / podlaze	80 / 20 mm		80 / 20 mm	
Izolace referenční ² strop / zadní stěna / boční stěna / podlaha	160 / 100 / 100 / 20 mm		160 / 100 / 100 / 20 mm	
Izolace Calciumsilikat ³ strop / zadní stěna / boční stěna / podlaha	120 / 75 / 75 / 20 mm		120 / 75 / 75 / 20 mm	
Všeobecné technické informace				
Celková hmotnost / hmotnost výstřelky topeniště	cca 186 / 67 kg		cca 186 / 67 kg	
Rozměr topeniště (šířka x hloubka)	355 x 355 mm			
Průměr přívodu vzduchu pro hoření	Ø 125 mm			
Použití v uzavřené akumulací obestavbě dle oborových pravidel	vhodné			
Testováno podle	EN 13229			
Splňuje požadavky norem	1. BImSchV (Stufe2), 15a BVG			

1 Uváděná délka tahu při testování. Přesnou délku tahu určuje přepočít (Ortner / KOV přepočítový program) podle odborných stavebních předpisů

2 Minerální vlna podle AGI-Q 132

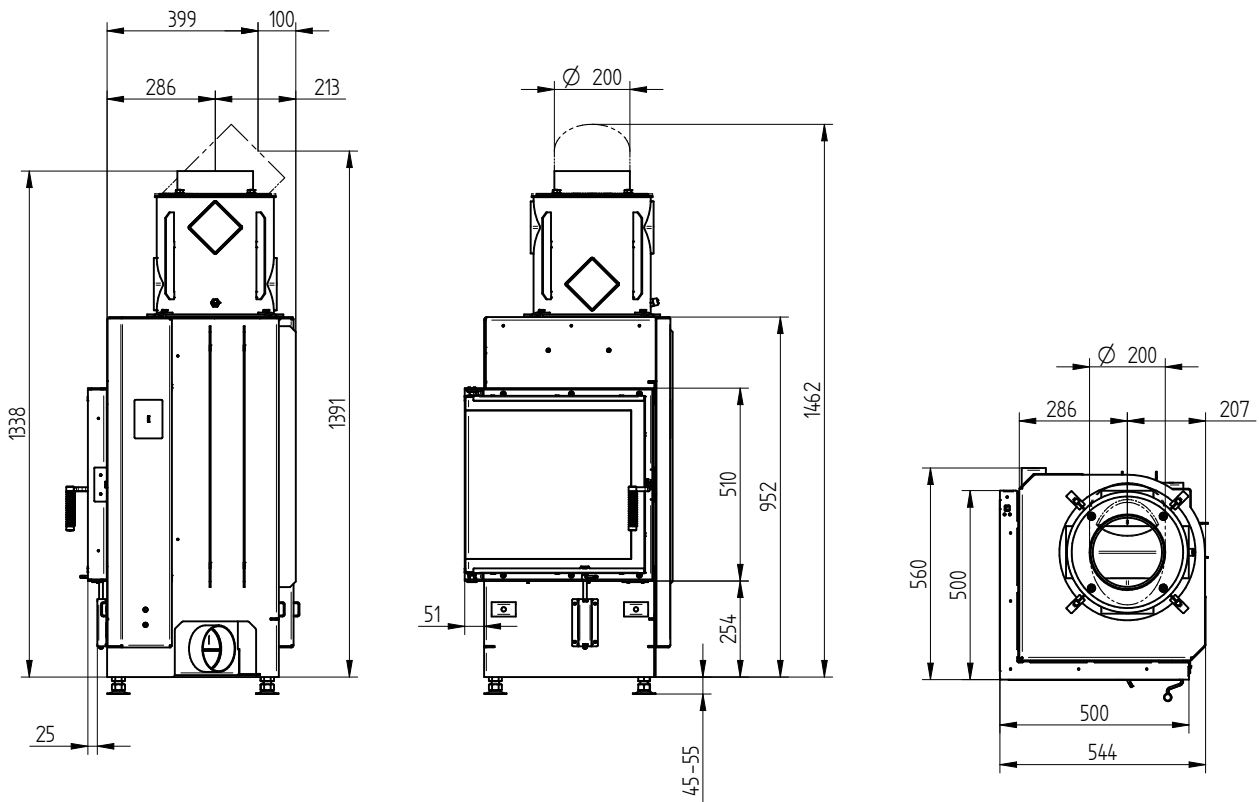
3 Příklad SkamoEnclosure Board 225 kg/m³

4 Průměrná hodnota závisí na době akumulace a vlastnostech materiálu. Uvedené hodnoty platí pro šamot tloušťky 3 cm s tepelnou vodivostí 500 W/m²

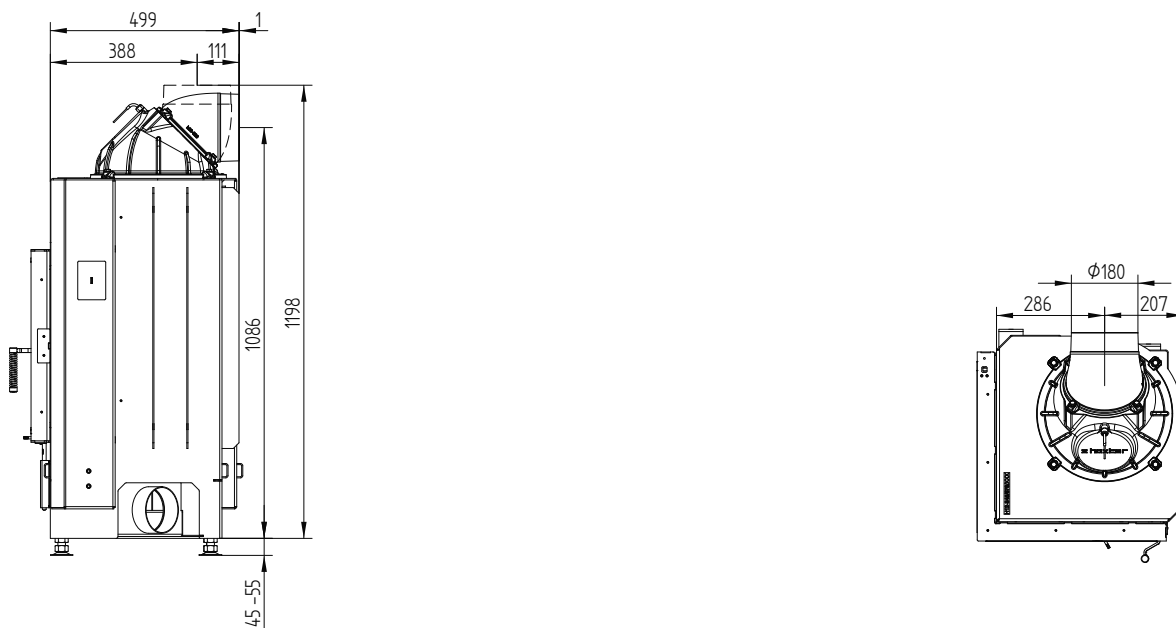
5 Akumulací provoz, uvedená dávka paliva po dobu akumulace, v uzavřené obestavbě, s účinností systému > 80 %

ECKA 51/51/51L

ECKA 51/51/51L levá boční otevírání ocelový výměník vertikální

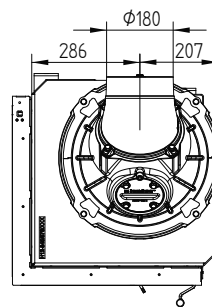
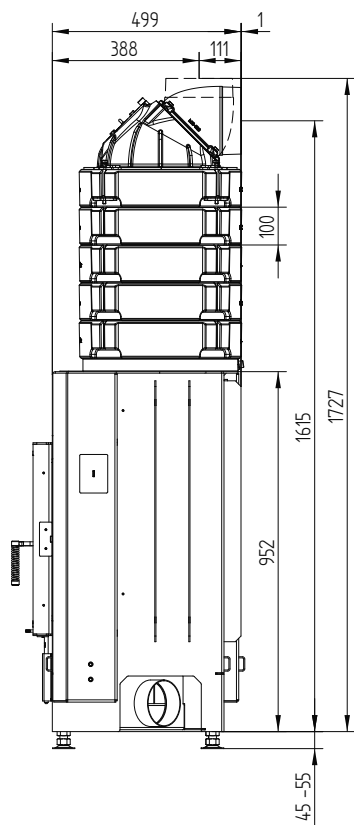


ECKA 51/51/51L levá boční otevírání litinová kopule



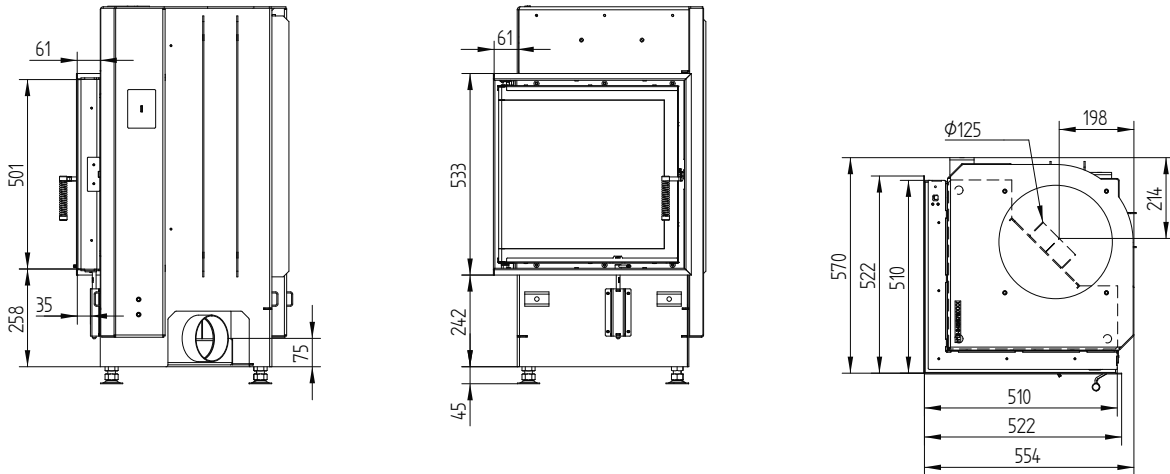
ECKA 51/51/51L

ECKA 51/51/51L levá boční otevírání akumulční nástavba

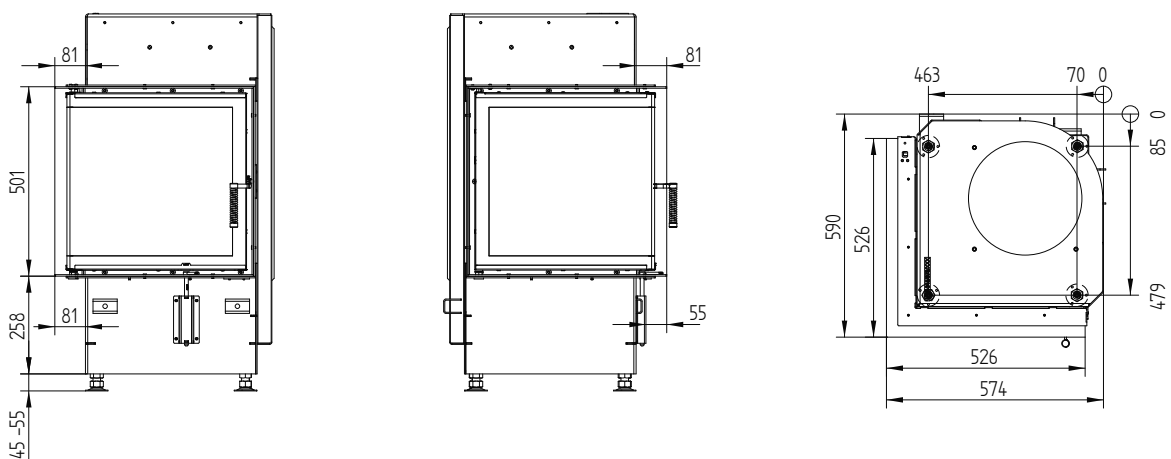


ECKA 51/51/51L

Krycí rám 51/51/51 levá-pravá boční otevírání 6stranný 60 mm 1 x 90° / přívod vzduchu



Stavěcí rám 51/51/51L levá boční otevírání 6stranný 80 mm / nohy



ECKA 51/51/51R



ECKA 51/51/51R pravá boční otevírání ocelový výměník vertikální

Kód	Název	Cena bez DPH
H1000804	ECKA 51/51/51R výměník vertikální Ø200 mm panty vpravo jednosklo 1-dílné	80 143 Kč
H1001785	ECKA 51/51/51R výměník vertikální Ø200 mm panty vpravo jednosklo 2-dílné	74 847 Kč
H1000805	ECKA 51/51/51R výměník vertikální Ø200 mm dvojsklo panty vpravo	93 117 Kč
Provedení za příplatek výměník vertikální		
H1000662	Příruba odkouření výměník vertikální Ø180 mm	749 Kč
H1000663	Příruba odkouření výměník vertikální Ø250 mm	749 Kč
H1001761	Příruba odkouření 45° Ø180 mm	749 Kč
H1001762	Příruba odkouření 45° Ø200 mm	749 Kč



ECKA 51/51/51R kopule panty vpravo

Kód	Název	Cena bez DPH
H1000806	ECKA 51/51/51R kopule Ø180 mm panty vpravo jednosklo 1-dílné	79 742 Kč
H1001786	ECKA 51/51/51R kopule Ø180 mm panty vpravo jednosklo 2-dílné	74 445 Kč
H1000807	ECKA 51/51/51R kopule Ø180 mm dvojsklo panty vpravo	92 716 Kč
Provedení za příplatek kopule s čistícím otvorem		
H1001591	Kopule Ø180 mm s čistícím otvorem	1 231 Kč



ECKA 51/51/51R akumulční nástavba panty vpravo

Kód	Název	Cena bez DPH
H1000902	ECKA 51/51/51R akumulční nástavba panty vpravo jednosklo 1-dílné	111 788 Kč
H1001787	ECKA 51/51/51R akumulční nástavba panty vpravo jednosklo 2-dílné	106 492 Kč
H1000903	ECKA 51/51/51R akumulční nástavba dvojsklo panty vpravo	124 762 Kč
Akumulční nástavba se skládá z:		
Redukce na akumulční nástavbu		
5 kusů akumulčních prstenců Ø440		
Kopule Ø180 s čistícím otvorem (vč. upínacích sponek)		



ECKA 51/51/51R redukce panty vpravo

Kód	Název	Cena bez DPH
H1000997	ECKA 51/51/51R redukce panty vpravo jednosklo 1-dílné	79 742 Kč
H1001788	ECKA 51/51/51R redukce panty vpravo jednosklo 2-dílné	74 445 Kč
H1000998	ECKA 51/51/51R redukce dvojsklo panty vpravo	92 716 Kč

Komponenty k akumulční nástavbě na straně 682

Možnosti provedení (montáž při výrobě, nutno zadat při objednání produktu)

Kód	Název	Cena bez DPH
H1000602	Klička pružinová černá boční otvírání rohová pravá	856 Kč
H1001004	Klička plochá nerez boční otvírání rohová pravá	856 Kč
H1001009	Klička plochá černá boční otvírání rohová pravá	856 Kč
H1000606	Ovládací páčka vzduchu černá	535 Kč
H1000830	Dveřní lišty nerez ECKA 51/51/51R pravá boční otvírání (1-dílné prosklení) ¹	2 033 Kč
H1001045	Tmavá vystýlka topeniště ECKA 51/51/51	9 282 Kč
H9990001	Samozavírací dvířka	0 Kč
H1001555	Předmontovaný dveřní kontakt pro řídicí jednotku HOS (délka vedení 4m)	4 120 Kč

Krycí rám (montáž při výrobě, nutno zadat při objednání produktu)

Kód	Název	Cena bez DPH
H1000818	Krycí rám 51/51/51 levý-pravý boční otvírání 6stranný 60 mm 1 x 90° černý	8 881 Kč
H1000819	Krycí rám 51/51/51 levý-pravý boční otvírání 6stranný 60 mm 1 x 90° nerez ¹	11 583 Kč

Stavěcí rám (montáž při výrobě, nutno zadat při objednání produktu)

Kód	Název	Cena bez DPH
H1000823	Stavěcí rám 51/51/51R 6stranný 80 mm černá	6 741 Kč
H1000824	Stavěcí rám 51/51/51R 6stranný 80 mm nerez ¹	11 128 Kč

¹ Dodací doba nerezových komponentů na vyžádání

ECKA 51/51/51R

Technická data

	provoz s přímým napojením na komín		provoz s připojenou akumulační masou	
	Litínová kopule	Ocelový výměník	Litínová kopule	Redukce na prstence
Energetický štítek	A+	A	A+	A+
Provozní údaje				
Nominální výkon	7 kW	10 kW	----	----
Účinnost	> 80 %	> 80 %	----	----
Obrat paliva	2,2 kg/h	3 kg/h	5 kg	5 kg
Výkon topeniště	----	----	20 kW	20 kW
Průměrný tepelný výkon / doba akumulace ⁵	----	----	2 kW / 8 h	2 kW / 8 h
Hmotnostní tok spalin	6,4 g/s	9,6 g/s	15 g/s	15 g/s
Potřebný tah komína	12 Pa	12 Pa	12 Pa	15 Pa
Potřebné množství vzduchu pro hoření	20 m ³ /h	30 m ³ /h	45 m ³ /h	45 m ³ /h
Průměrná teplota spalin				
na výstupu	254 °C	269 °C	394 °C	404 °C
za 3,6 bm tahového systému KMS 300 ¹	----	----	178 °C	----
za akumulační nástavbou (5x aku. prstencec Ø440mm)	----	----	----	235 °C
Rozdělení užitého tepla				
krbová vložka	64–75 %	64–75 %	36 %	32 %
pohledové sklo (jednoduché / dvojité)	36 / 25 %	36 / 25 %	36 / 25 %	36 / 25 %
dodatečná akumulační masa	----	----	28–39 %	32–42 %
Informace pro stavbu s mřížkami				
Minimální plocha mřížky horní / spodní	650 / 800 cm ²	950 / 1150 cm ²	950 / 1150 cm ²	950 / 1150 cm ²
Minimální odstup k izolovaným plochám / podlaze	80 / 0 mm		80 / 0 mm	
Izolace referenční ² strop / zadní stěna / boční stěna / podlaha	120 / 80 / 80 / 0 mm		120 / 80 / 80 / 0 mm	
Izolace Calciumsilikat ³ strop / zadní stěna / boční stěna / podlaha	90 / 60 / 60 / 0 mm		90 / 60 / 60 / 0 mm	
Informace pro stavbu bez mřížek (zavřené mřížky)				
Minimální aktivní sálavá plocha ⁴	podle TROL		4 m ²	
Minimální odstup k izolovaným plochám / podlaze	80 / 20 mm		80 / 20 mm	
Izolace referenční ² strop / zadní stěna / boční stěna / podlaha	160 / 100 / 100 / 20 mm		160 / 100 / 100 / 20 mm	
Izolace Calciumsilikat ³ strop / zadní stěna / boční stěna / podlaha	120 / 75 / 75 / 20 mm		120 / 75 / 75 / 20 mm	
Všeobecné technické informace				
Celková hmotnost / hmotnost vystýlky topeniště	cca 186 / 67 kg		cca 186 / 67 kg	
Rozměr topeniště (šířka x hloubka)	355 x 355 mm			
Průměr přívodu vzduchu pro hoření	Ø 125 mm			
Použití v uzavřené akumulační obestavbě dle oborových pravidel	vhodné			
Testováno podle	EN 13229			
Spĺňuje požadavky norem	1. BImSchV (Stufe2), 15a BVG			

1 Uváděná délka tahu při testování. Přesnou délku tahu určuje přepočít (Ortner / KOV přepočítový program) podle odborných stavebních předpisů

2 Minerální vlna podle AGI-Q 132

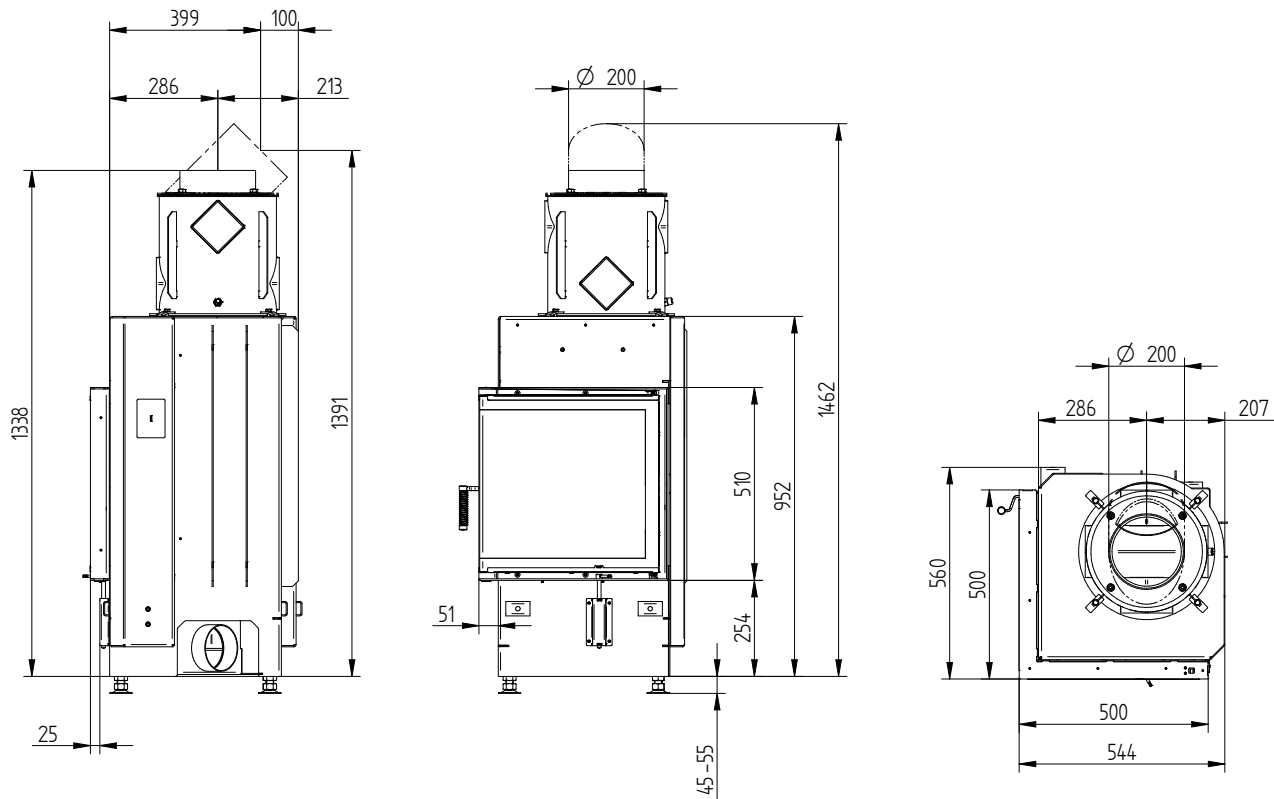
3 Příklad SkamoEnclosure Board 225 kg/m³

4 Průměrná hodnota závisí na době akumulace a vlastnostech materiálu. Uvedené hodnoty platí pro šamot tloušťky 3 cm s tepelnou vodivostí 500 W/m²

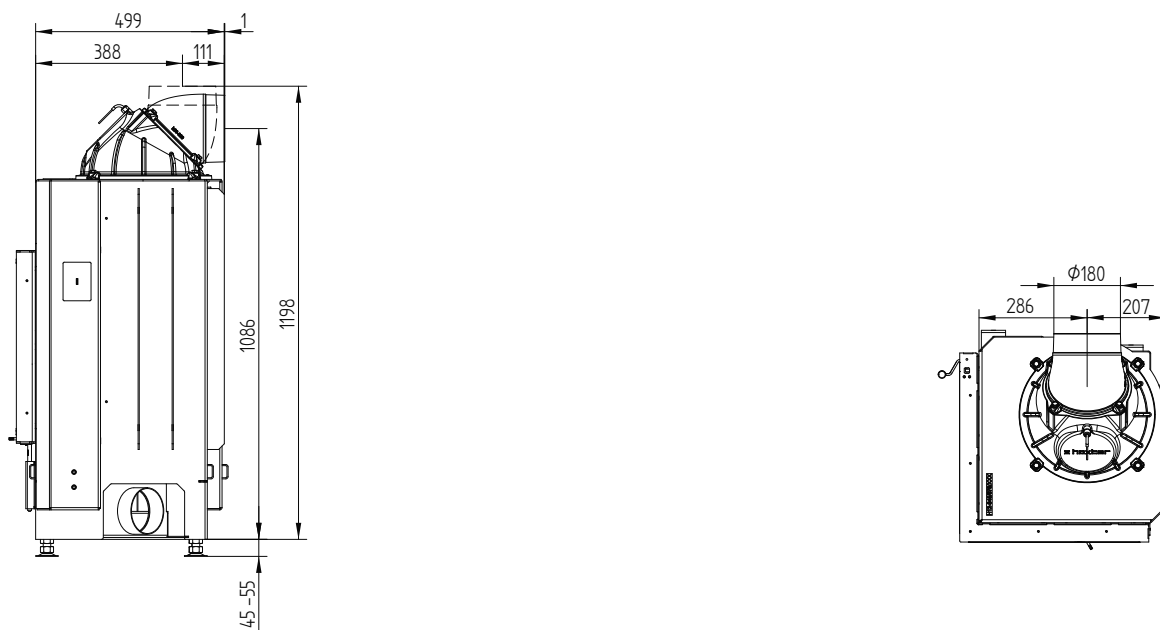
5 Akumulační provoz, uvedená dávka paliva po dobu akumulace, v uzavřené obestavbě, s účinností systému > 80 %

ECKA 51/51/51R

ECKA 51/51/51R pravá boční otevírání ocelový výměník vertikální / příruba odkouření 45°

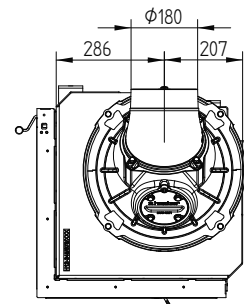
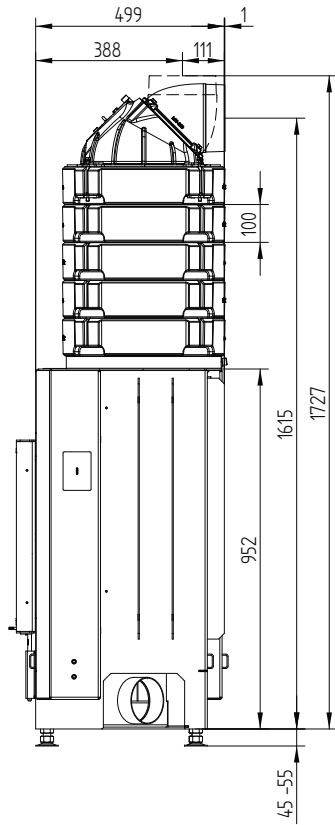


ECKA 51/51/51R pravá boční otevírání litinová kopule



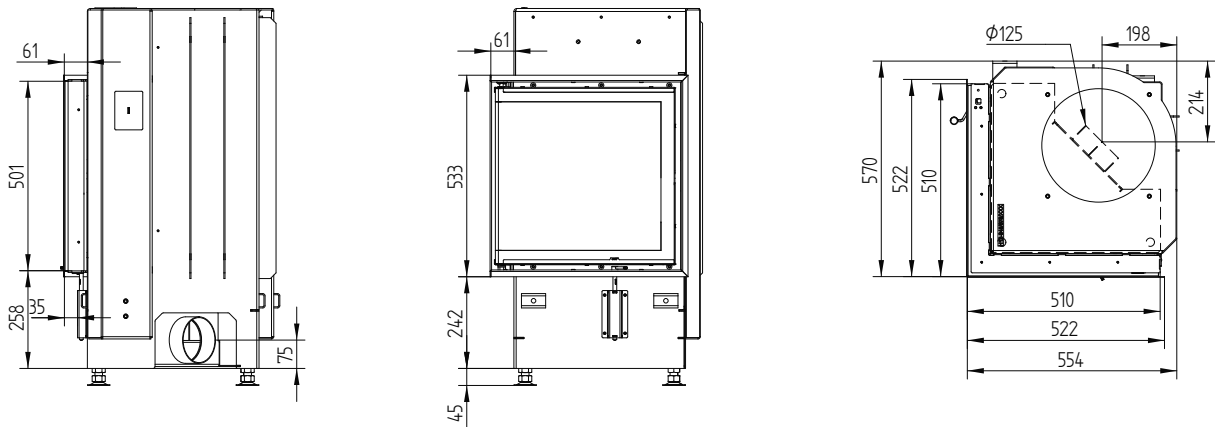
ECKA 51/51/51R

ECKA 51/51/51R pravá boční otevírání akumulční nástavba

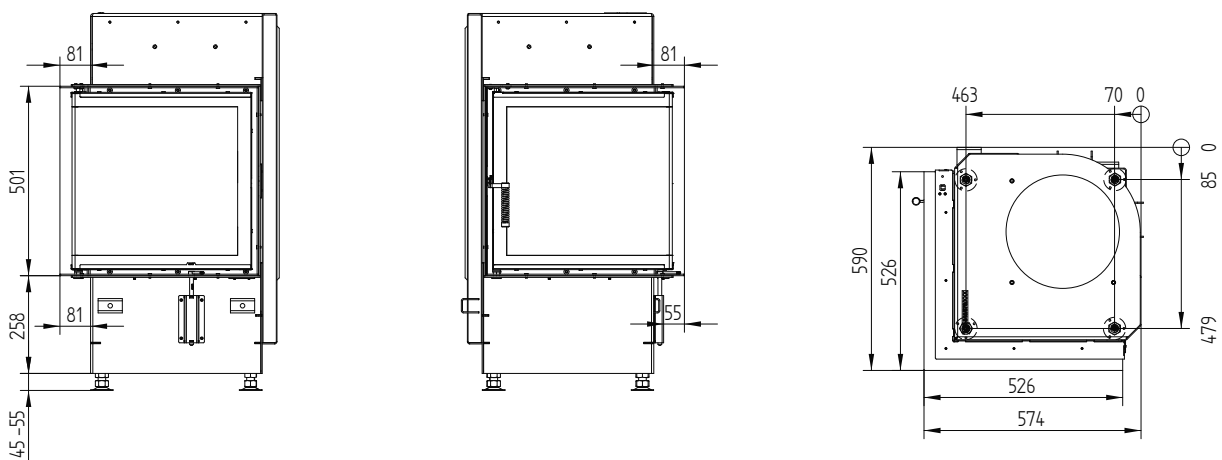


ECKA 51/51/51R

Krycí rám 51/51/51 levá-pravá boční otevírání 6stranný 60 mm 1 x 90° / přívod vzduchu



Stavěcí rám 51/51/51R pravá boční otevírání 6stranný 80 mm / nohy



ECKA 51/51/51h



ECKA 51/51/51h horní zdvih výměník vertikální

Kód	Název	Cena bez DPH
H1000812	ECKA 51/51/51h horní zdvih výměník vertikální Ø200 mm jednosklo 1-dílné	106 519 Kč
H1001789	ECKA 51/51/51h horní zdvih výměník vertikální Ø200 mm jednosklo 2-dílné	101 222 Kč
H1000813	ECKA 51/51/51h horní zdvih výměník vertikální Ø200 mm dvojsklo	119 492 Kč

Provedení za příplatek výměník vertikální

H1000662	Příruba odkouření výměník vertikální Ø180 mm	749 Kč
H1000663	Příruba odkouření výměník vertikální Ø250 mm	749 Kč
H1001761	Příruba odkouření 45° Ø180 mm	749 Kč
H1001762	Příruba odkouření 45° Ø200 mm	749 Kč



ECKA 51/51/51h horní zdvih kopule

Kód	Název	Cena bez DPH
H1000814	ECKA 51/51/51h horní zdvih kopule Ø180 mm jednosklo 1-dílné	106 117 Kč
H1001790	ECKA 51/51/51h horní zdvih kopule Ø180 mm jednosklo 2-dílné	100 821 Kč
H1000815	ECKA 51/51/51h horní zdvih kopule Ø180 mm dvojsklo	119 091 Kč

Provedení za příplatek kopule s čistícím otvorem

H1001591	Kopule Ø180 mm s čistícím otvorem	1 231 Kč
----------	-----------------------------------	----------



ECKA 51/51/51h horní zdvih akumulární nástavba

Kód	Název	Cena bez DPH
H1000904	ECKA 51/51/51h horní zdvih akumulární nástavba jednosklo 1-dílné	138 164 Kč
H1001791	ECKA 51/51/51h horní zdvih akumulární nástavba jednosklo 2-dílné	132 867 Kč
H1000905	ECKA 51/51/51h horní zdvih akumulární nástavba dvojsklo	151 138 Kč

Akumulární nástavba se skládá z:

Redukce na akumulární nástavbu

5 kusů akumulárních prstenců Ø440

Kopule Ø180 s čistícím otvorem (vč. upínacích sponek)



ECKA 51/51/51h horní zdvih redukce

Kód	Název	Cena bez DPH
H1000999	ECKA 51/51/51h horní zdvih redukce jednosklo 1-dílné	106 117 Kč
H1001792	ECKA 51/51/51h horní zdvih redukce jednosklo 2-dílné	100 821 Kč
H1001000	ECKA 51/51/51h horní zdvih redukce dvojsklo	119 091 Kč

Komponenty k akumulární nástavbě na straně 682

Možnosti provedení (montáž při výrobě, nutno zadat při objednání produktu)

Kód	Název	Cena bez DPH
H1001697	Odnímatelné madlo	1 873 Kč
H1000600	Madlo zdvihu černé	856 Kč
H1000606	Ovládací páčka vzduchu černá	535 Kč
H1000831	Dveřní lišty nerez ECKA 51/51/51h horní zdvih (1-dílné prosklení) ¹	2 033 Kč
H1001045	Tmavá vystýlka topeniště ECKA 51/51/51	9 282 Kč
H9990001	Samozavírací dvířka	0 Kč
H1001555	Předmontovaný dveřní kontakt pro řídicí jednotku HOS (délka vedení 4m)	4 120 Kč

Krycí rám (montáž při výrobě, nutno zadat při objednání produktu)

Kód	Název	Cena bez DPH
H1001212	Krycí rám 51/51/51h horní zdvih 4stranný 1 x 90° 60 mm černý	8 587 Kč
H1001980	Krycí rám 51/51/51h horní zdvih 4stranný 1 x 90° 60 mm nerez ¹	14 150 Kč
H1000820	Krycí rám 51/51/51h 6stranný 60 mm černá	8 881 Kč
H1001981	Krycí rám 51/51/51h 6stranný 60 mm nerez ¹	14 650 Kč

Stavěcí rám (montáž při výrobě, nutno zadat při objednání produktu)

Kód	Název	Cena bez DPH
H1001203	Stavěcí rám 51/51/51h horní zdvih 4stranný 80 mm černý	7 035 Kč
H1001982	Stavěcí rám 51/51/51h horní zdvih 4stranný 80 mm nerez ¹	11 600 Kč
H1000825	Stavěcí rám 51/51/51h horní zdvih 6stranný 50 mm černý	6 714 Kč
H1000826	Stavěcí rám 51/51/51h horní zdvih 6stranný 50 mm nerez ¹	11 021 Kč
H1000827	Stavěcí rám 51/51/51h horní zdvih 6stranný 80 mm černý	7 196 Kč
H1000828	Stavěcí rám 51/51/51h horní zdvih 6stranný 80 mm nerez ¹	11 904 Kč

¹ Dodací doba nerezových komponentů na vyžádání

ECKA 51/51/51h

Technická data

	provoz s přímým napojením na komín		provoz s připojenou akumulací masou	
	Litínová kopule	Ocelový výměník	Litínová kopule	Redukce na prstence
Energetický štítek	A+	A	A+	A+
Provozní údaje				
Nominální výkon	7 kW	10 kW	----	----
Účinnost	> 80 %	> 80 %	----	----
Obrat paliva	2,2 kg/h	3 kg/h	5 kg	5 kg
Výkon topeniště	----	----	20 kW	20 kW
Průměrný tepelný výkon / doba akumulace ⁵	----	----	2 kW / 8 h	2 kW / 8 h
Hmotnostní tok spalin	6,4 g/s	9,6 g/s	15 g/s	15 g/s
Potřebný tah komína	12 Pa	12 Pa	12 Pa	15 Pa
Potřebné množství vzduchu pro hoření	20 m ³ /h	30 m ³ /h	45 m ³ /h	45 m ³ /h
Průměrná teplota spalin				
na výstupu	254 °C	269 °C	394 °C	404 °C
za 3,6 bm tahového systému KMS 300 ¹	----	----	178 °C	----
za akumulaci nastavbou (5x aku. prstencec Ø440mm)	----	----	----	235 °C
Rozdělení užitého tepla				
krbová vložka	64–75 %	64–75 %	36 %	32 %
pohledové sklo (jednoduché / dvojitě)	36 / 25 %	36 / 25 %	36 / 25 %	36 / 25 %
dodatečná akumulací masa	----	----	28–39 %	32–42 %
Informace pro stavbu s mřížkami				
Minimální plocha mřížky horní / spodní	650 / 800 cm ²	950 / 1150 cm ²	950 / 1150 cm ²	950 / 1150 cm ²
Minimální odstupy k izolovaným plochám / podlaze	80 / 0 mm		80 / 0 mm	
Izolace referenční ² strop / zadní stěna / boční stěna / podlaha	120 / 80 / 80 / 0 mm		120 / 80 / 80 / 0 mm	
Izolace Calciumsilikat ³ strop / zadní stěna / boční stěna / podlaha	90 / 60 / 60 / 0 mm		90 / 60 / 60 / 0 mm	
Informace pro stavbu bez mřížek (zavřené mřížky)				
Minimální aktivní sálavá plocha ⁴	podle TROL		4 m ²	
Minimální odstup k izolovaným plochám / podlaze	80 / 20 mm		80 / 20 mm	
Izolace referenční ² strop / zadní stěna / boční stěna / podlaha	160 / 100 / 100 / 20 mm		160 / 100 / 100 / 20 mm	
Izolace Calciumsilikat ³ strop / zadní stěna / boční stěna / podlaha	120 / 75 / 75 / 20 mm		120 / 75 / 75 / 20 mm	
Všeobecné technické informace				
Celková hmotnost / hmotnost vystýlky topeniště	cca 261 / 67 kg		cca 261 / 67 kg	
Rozměr topeniště (šířka x hloubka)	355 x 355 mm			
Průměr přívodu vzduchu pro hoření	Ø 125 mm			
Použití v uzavřené akumulaci obestavbě dle oborových pravidel	vhodné			
Testováno podle	EN 13229			
Splňuje požadavky norem	1. BImSchV (Stufe2), 15a BVG, NS 3059			

1 Uváděná délka tahu při testování. Přesnou délku tahu určuje přepočít (Ortner / KOV přepočítový program) podle odborných stavebních předpisů

2 Minerální vlna podle AGI-Q 132

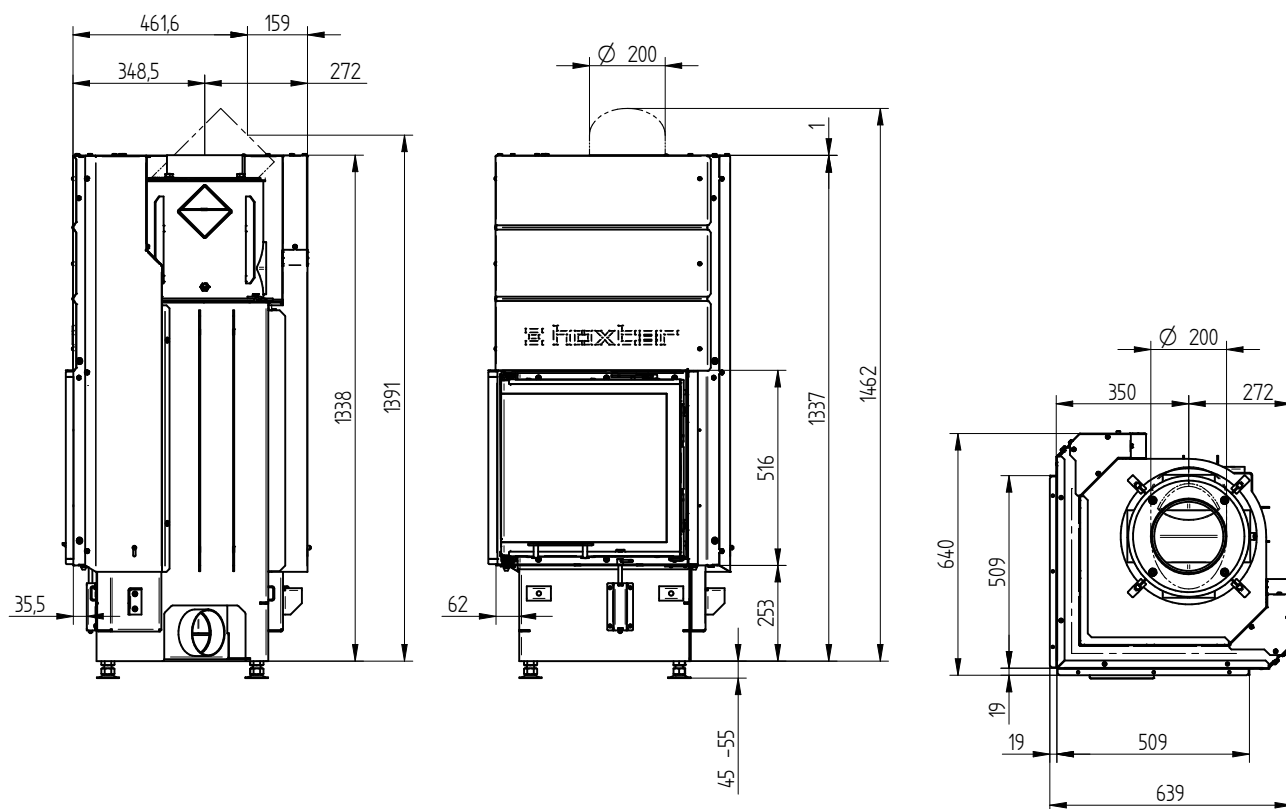
3 Příklad SkamoEnclosure Board 225 kg/m³

4 Průměrná hodnota závisí na době akumulace a vlastnostech materiálu. Uvedené hodnoty platí pro šamot tloušťky 3 cm s tepelnou vodivostí 500 W/m²

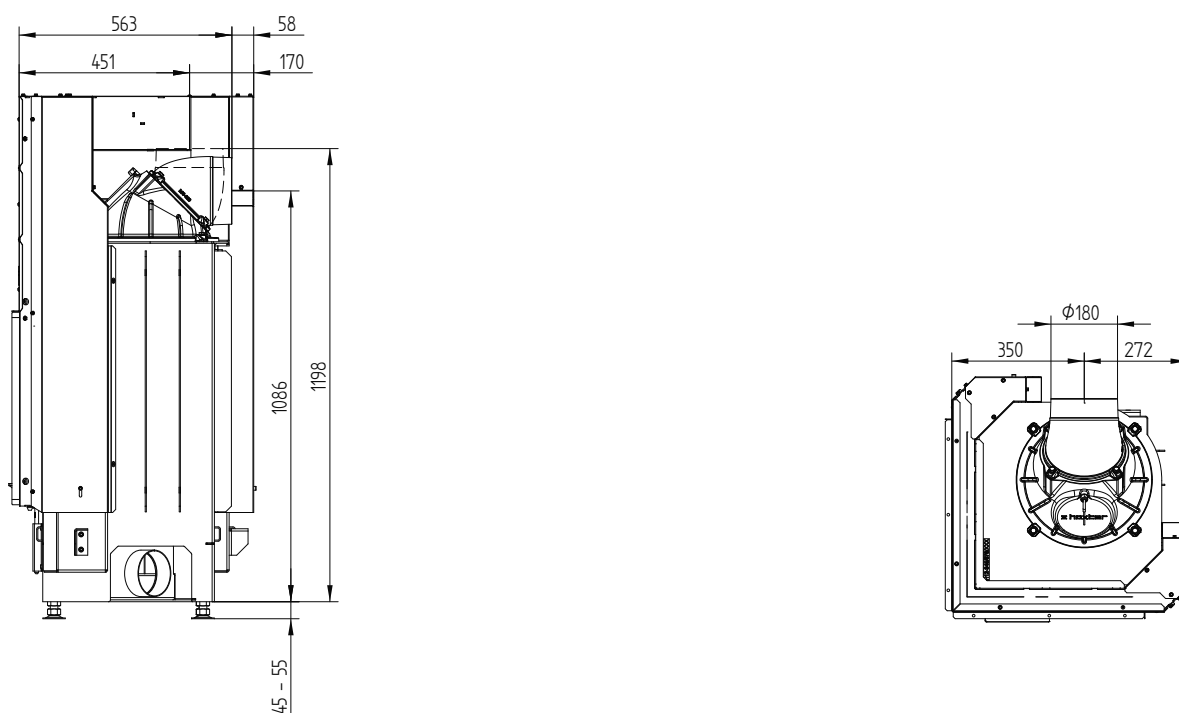
5 Akumulací provoz, uvedená dávka paliva po dobu akumulace, v uzavřené obestavbě, s účinností systému > 80 %

ECKA 51/51/51h

ECKA 51/51/51h horní zdvih ocelový výměník vertikální

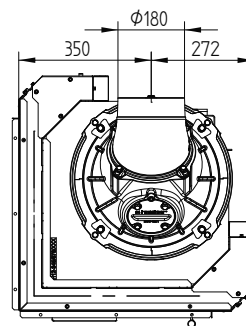
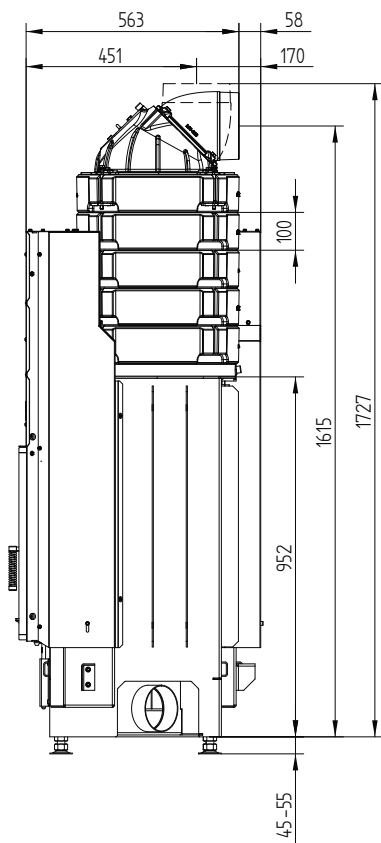


ECKA 51/51/51h horní zdvih litinová kopule

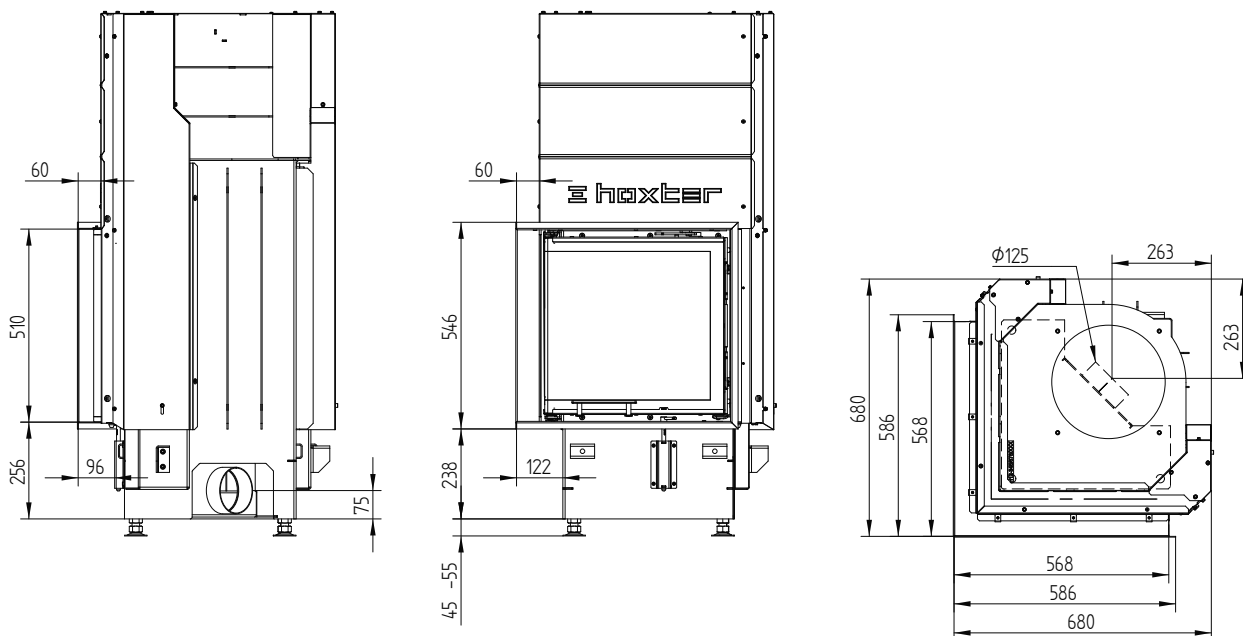


ECKA 51/51/51h

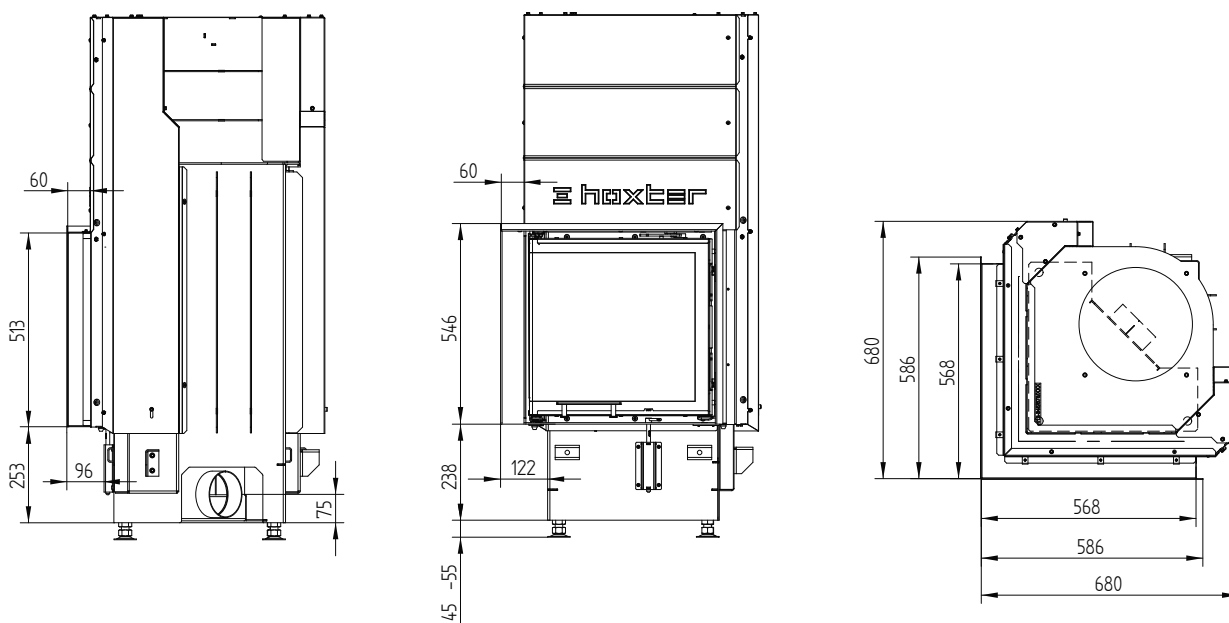
ECKA 51/51/51h horní zdvih akumulční nástavba



Krycí rám 51/51/51h horní zdvih 6stranný 60 mm 1 x 90° / přívod vzduchu

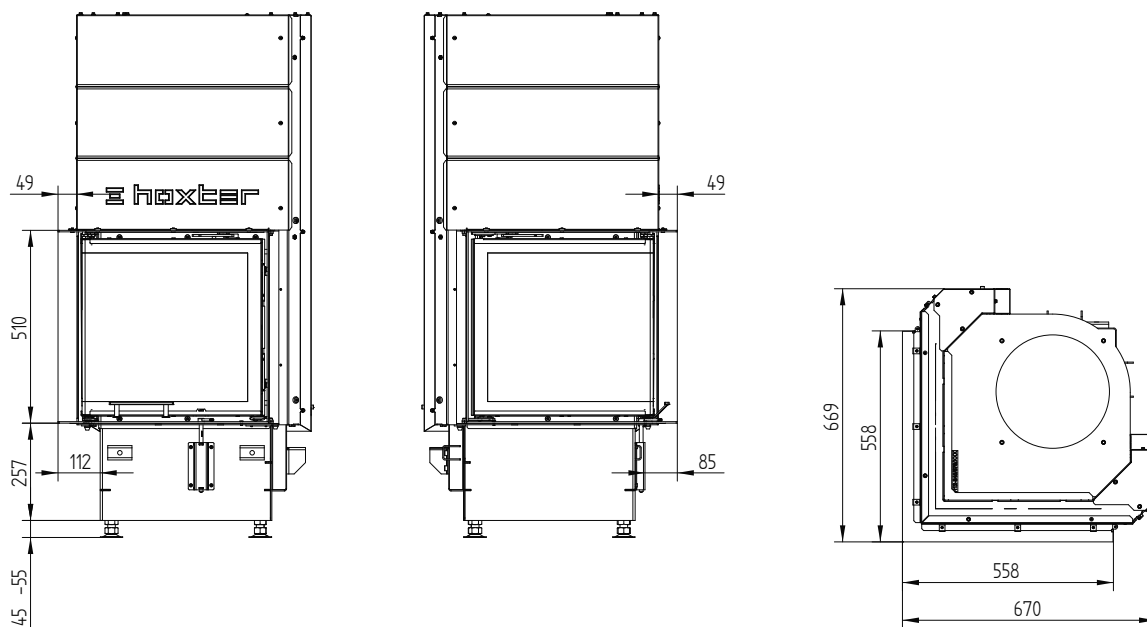


Krycí rám 51/51/51h horní zdvih 4stranný 60 mm 1 x 90°

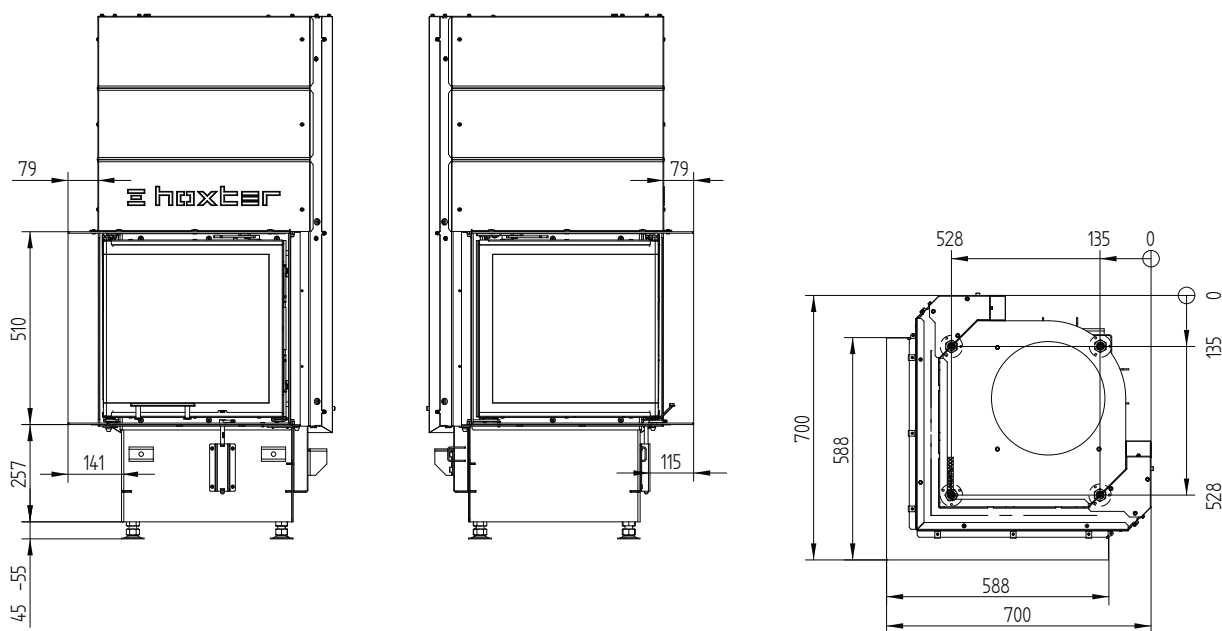


ECKA 51/51/51h

Stavěcí rám 51/51/51h horní zdvih 6stranný 50 mm

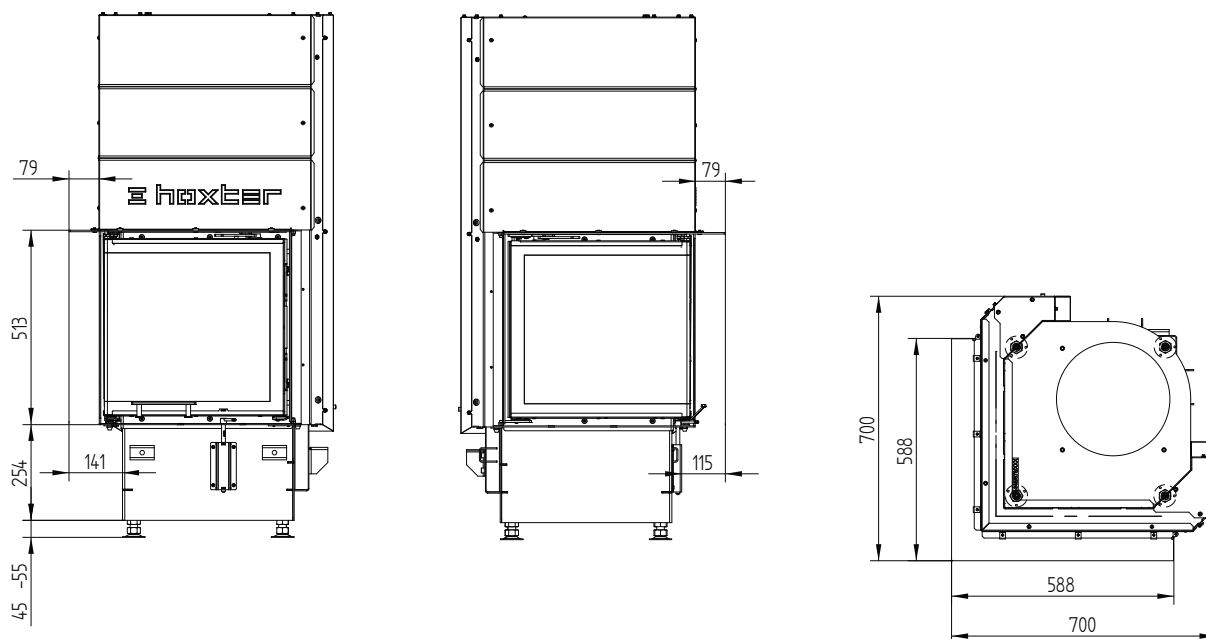


Stavěcí rám 51/51/51h horní zdvih 6stranný 80 mm / nohy



ECKA 51/51/51h

Stavěcí rám 51/51/51h horní zdvih 4stranný 80 mm



ECKA 60/35/50SL



ECKA 60/35/50SL menší zabudovací hloubka levá boční otevírání

Kód	Název	Cena bez DPH
H1001430	ECKA 60/35/50SL levá boční otevírání jednosklo 1-dílné	74 820 Kč
H1001793	ECKA 60/35/50SL levá boční otevírání jednosklo 2-dílné	69 523 Kč
H1001431	ECKA 60/35/50SL levá boční otevírání dvojsklo	88 837 Kč

Možnosti provedení (montáž při výrobě, nutno zadat při objednání produktu)

Kód	Název	Cena bez DPH
H1000603	Klička pružinová černá boční otvírání rohová levá	856 Kč
H1001005	Klička plochá nerez boční otvírání rohová levá	856 Kč
H1001010	Klička plochá černá boční otvírání rohová levá	856 Kč
H1000606	Ovládací páčka vzduchu černá	535 Kč
H1001438	Dveřní lišty nerez ECKA 60/35/50L levá boční otevírání (1-dílné prosklení) ¹	2 113 Kč
H1001415	Příruba kouřovodu Ø150 mm	1 231 Kč
H1001501	Příruba kouřovodu Ø160 mm	1 231 Kč
H1001470	Tmavá vystýlka topeniště ECKA 60/35/50L levá	8 908 Kč
H9990001	Samozavírací dvířka	0 Kč
H1001555	Předmontovaný dveřní kontakt pro řídicí jednotku HOS (délka vedení 4m)	4 120 Kč

Krycí rám (montáž při výrobě, nutno zadat při objednání produktu)

Kód	Název	Cena bez DPH
H1001442	Krycí rám 60/35/50 levý-pravý boční otvírání 6stranný 60 mm 1 x 90° černý	9 229 Kč
H1001983	Krycí rám 60/35/50 levý-pravý boční otvírání 6stranný 60 mm 1 x 90° nerez ¹	15 225 Kč

Stavěcí rám (montáž při výrobě, nutno zadat při objednání produktu)

Kód	Název	Cena bez DPH
H1001443	Stavěcí rám 60/35/50L levý boční otvírání 6stranný 80 mm černý	6 741 Kč
H1001444	Stavěcí rám 60/35/50L levý boční otvírání 6stranný 80 mm nerez ¹	11 128 Kč

S-akumulační nástavba (dostupné jako samostatné příslušenství)

Kód	Název	Cena bez DPH
H1001477	S-akumulační nástavba	30 709 Kč

S-akumulační nástavba se skládá z:

S-Redukce na akumulaciční nástavbu

5 kusů S-akumulačních prstenců Ø345

Kopule Ø180 s čistícím otvorem (vč. upínacích sponek)



¹ Dodací doba nerezových komponentů na vyžádání

ECKA 60/35/50SL

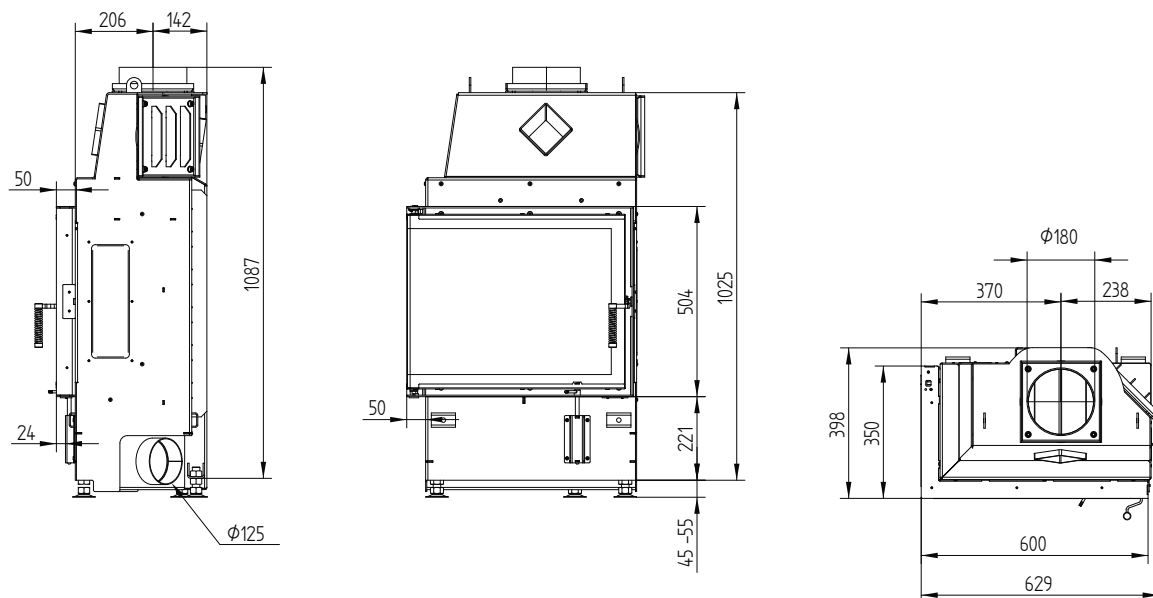
Technická data

Energetický štítek	provoz s přímým napojením na komín		provoz s připojenou akumulací masou	
	A		A	
Provozní údaje				
Nominální výkon	7 kW	----	----	----
Účinnost	> 80 %	----	----	----
Obrat paliva	2,2 kg/h	3,5 kg	3,1 kg	
Výkon topeniště	----	14 kW	12 kW	
Průměrný tepelný výkon / doba akumulace ⁵	----	1,4 kW / 8 h	1,2 kW / 8 h	
Hmotnostní tok spalin	7,3 g/s	12 g/s	11 g/s	
Potřebný tah komína	12 Pa	12 Pa	15 Pa	
Potřebné množství vzduchu pro hoření	20 m ³ /h	30 m ³ /h	30 m ³ /h	
Průměrná teplota spalin				
na výstupu	287 °C	360 °C	340 °C	
za 2,5 bm tahového systému KMS 240 ¹	----	210 °C	----	
za S-akumulační nástavbou (5x S-aku. prstenec Ø345mm)	----	----	220 °C	
Rozdělení užitého tepla				
krbová vložka	64–74 %	35 %	35 %	
pohledové sklo (jednoduché / dvojité)	36 / 26 %	36 / 26 %	36 / 26 %	
dodatečná akumulací masa	----	29–39 %	29–39 %	
Informace pro stavbu s mřížkami				
Minimální plocha mřížky horní / spodní	700 / 800 cm ²	700 / 800 cm ²	700 / 800 cm ²	
Minimální odstupy k izolovaným plochám / podlaze	50 / 0 mm	50 / 0 mm		
Izolace referenční ² strop / zadní stěna / boční stěna / podlaha	120 / 70 / 70 / 0 mm	120 / 70 / 70 / 0 mm		
Izolace Calciumsilikat ³ strop / zadní stěna / boční stěna / podlaha	80 / 50 / 50 / 0 mm	80 / 50 / 50 / 0 mm		
Informace pro stavbu bez mřížek (zavřené mřížky)				
Minimální aktivní sálavá plocha ⁴	podle TROL	3 m ²		
Minimální odstup k izolovaným plochám / podlaze	50 / 20 mm	50 / 20 mm		
Izolace referenční ² strop / zadní stěna / boční stěna / podlaha	160 / 90 / 90 / 20 mm	160 / 90 / 90 / 20 mm		
Izolace Calciumsilikat ³ strop / zadní stěna / boční stěna / podlaha	120 / 70 / 70 / 20 mm	120 / 70 / 70 / 20 mm		
Všeobecné technické informace				
Celková hmotnost / hmotnost výstřelky topeniště	cca 155 / 55 kg	cca 155 / 55 kg		
Rozměr topeniště (šířka x hloubka)	460 x 210 mm			
Průměr přívodu vzduchu pro hoření	Ø 125 mm			
Použití v uzavřené akumulací obestavbě dle oborových pravidel	vhodné			
Testováno podle	EN 13229			
Splňuje požadavky norem	1. BImSchV (Stufe2), 15a BVG			

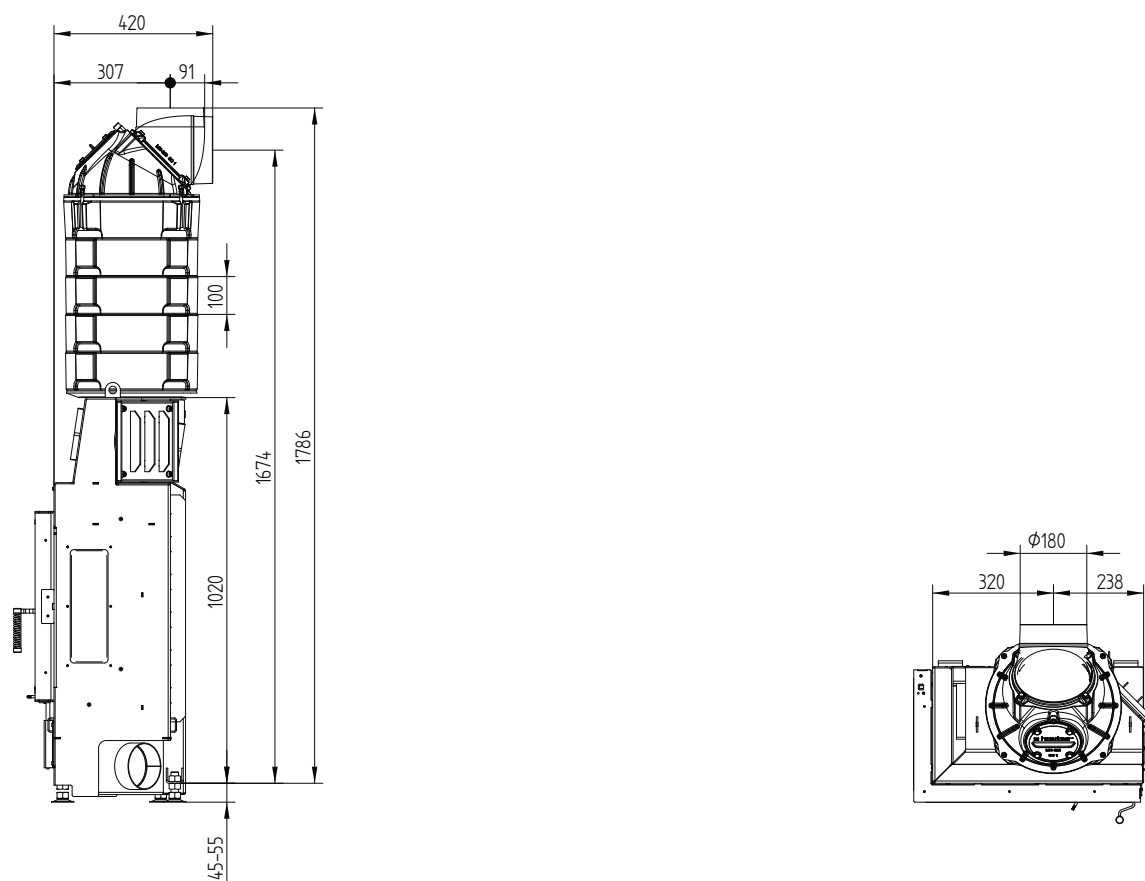
- 1 Uváděná délka tahu při testování. Přesnou délku tahu určuje přepočít (Ortner / KOV přepočítový program) podle odborných stavebních předpisů
- 2 Minerální vlna podle AGI-Q 132
- 3 Příklad SkamoEnclosure Board 225 kg/m³
- 4 Průměrná hodnota závisí na době akumulace a vlastnostech materiálu. Uvedené hodnoty platí pro šamot tloušťky 3 cm s tepelnou vodivostí 500 W/m²
- 5 Akumulační provoz, uvedená dávka paliva po dobu akumulace, v uzavřené obestavbě, s účinností systému > 80 %

ECKA 60/35/50SL

ECKA 60/35/50SL menší zabudovací hloubka levá boční otevírání

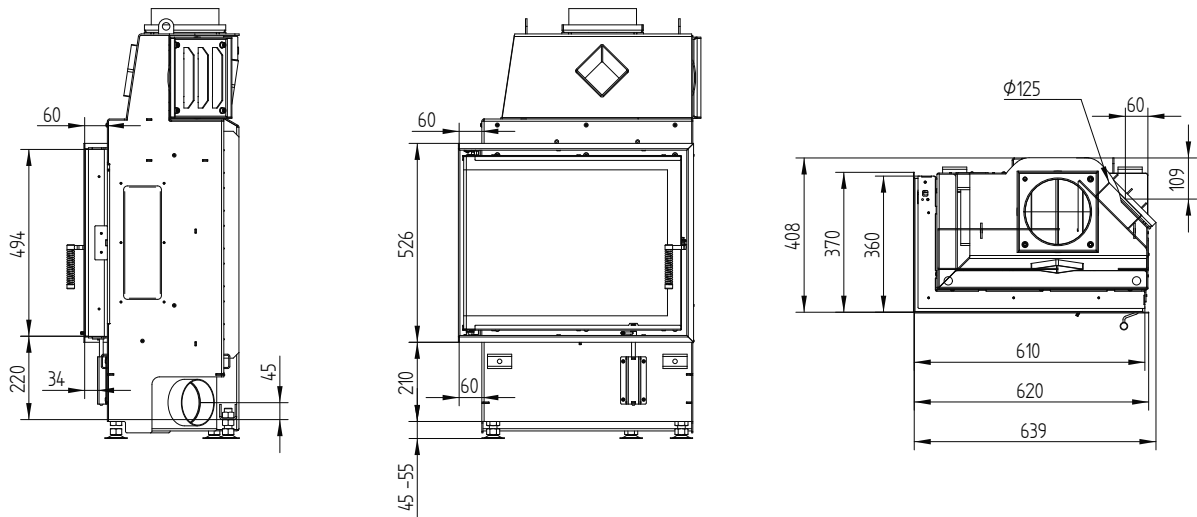


ECKA 60/35/50SL menší zabudovací hloubka levá boční otevírání S-akumulační nástavba

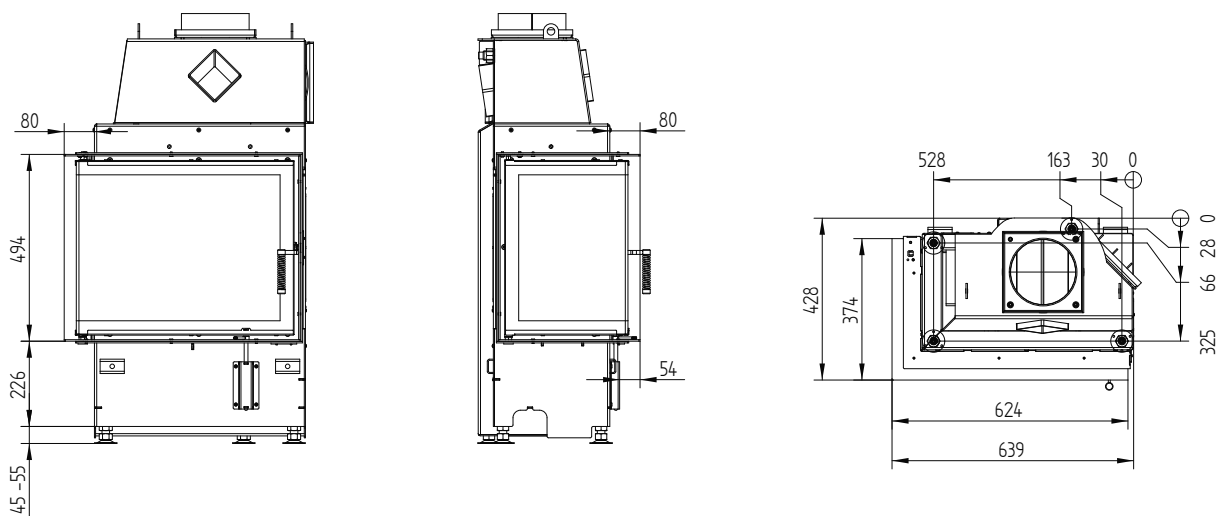


ECKA 60/35/50SL

Krycí rám 60/35/50L levá-pravá boční otevírání 6stranný 60 mm 1 x 90° / přívod vzduchu



Stavěcí rám 60/35/50L levá boční otevírání 6stranný 80 mm / nohy



ECKA 60/35/50SR



ECKA 60/35/50SR menší zabudovací hloubka pravá boční otevírání

Kód	Název	Cena bez DPH
H1001432	ECKA 60/35/50SR pravá boční otevírání jednosklo 1-dílné	74 820 Kč
H1001794	ECKA 60/35/50SR pravá boční otevírání jednosklo 2-dílné ²	69 523 Kč
H1001433	ECKA 60/35/50SR pravá boční otevírání dvojsklo	88 837 Kč

Možnosti provedení (montáž při výrobě, nutno zadat při objednání produktu)

Kód	Název	Cena bez DPH
H1000602	Klička pružinová černá boční otvírání rohová pravá	856 Kč
H1001004	Klička plochá nerez boční otvírání rohová pravá	856 Kč
H1001009	Klička plochá černá boční otvírání rohová pravá	856 Kč
H1000606	Ovládací páčka vzduchu černá	535 Kč
H1001439	Dvevní lišty nerez ECKA 60/35/50R pravá boční otevírání (1-dílné prosklení) ¹	2 113 Kč
H1001415	Příruba kouřovodu Ø150 mm	1 231 Kč
H1001501	Příruba kouřovodu Ø160 mm	1 231 Kč
H1001471	Tmavá vystýlka topeniště ECKA 60/35/50R pravá	8 908 Kč
H9990001	Samozavírací dvířka	0 Kč
H1001555	Předmontovaný dvevní kontakt pro řídicí jednotku HOS (délka vedení 4m)	4 120 Kč

Krycí rám (montáž při výrobě, nutno zadat při objednání produktu)

Kód	Název	Cena bez DPH
H1001442	Krycí rám 60/35/50 levý-pravý boční otvírání 6stranný 60 mm 1 x 90° černý	9 229 Kč
H1001983	Krycí rám 60/35/50 levý-pravý boční otvírání 6stranný 60 mm 1 x 90° nerez ¹	15 225 Kč

Stavěcí rám (montáž při výrobě, nutno zadat při objednání produktu)

Kód	Název	Cena bez DPH
H1001445	Stavěcí rám 60/35/50R pravý boční otvírání 6stranný 80 mm černý	6 741 Kč
H1001446	Stavěcí rám 60/35/50R pravý boční otvírání 6stranný 80 mm nerez ¹	11 128 Kč

S-akumulační nástavba (dostupné jako samostatné příslušenství)

Kód	Název	Cena bez DPH
H1001477	S-akumulační nástavba	30 709 Kč

S-akumulační nástavba se skládá z:

S-Redukce na akumulaciční nástavbu

5 kusů S-akumulačních prstenců Ø345

Kopule Ø180 s čisticím otvorem (vč. upínacích sponek)



¹ Dodací doba nerezových komponentů na vyžádání

ECKA 60/35/50SR

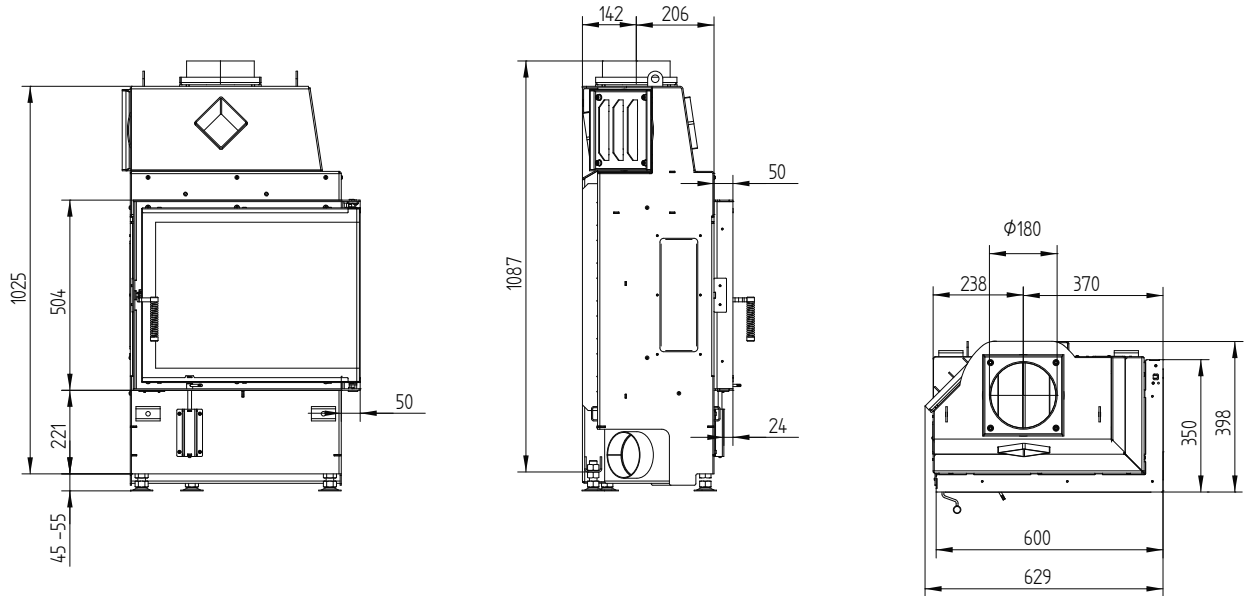
Technická data

Energetický štítek	provoz s přímým napojením na komín		provoz s připojenou akumulací masou	
	A		A	A
Provozní údaje				
Nominální výkon	7 kW		----	----
Účinnost	> 80 %		----	----
Obrat paliva	2,2 kg/h		3,5 kg	3,1 kg
Výkon topeniště	----		14 kW	12 kW
Průměrný tepelný výkon / doba akumulace ⁵	----		1,4 kW / 8 h	1,2 kW / 8 h
Hmotnostní tok spalin	7,3 g/s		12 g/s	11 g/s
Potřebný tah komína	12 Pa		12 Pa	15 Pa
Potřebné množství vzduchu pro hoření	20 m ³ /h		30 m ³ /h	30 m ³ /h
Průměrná teplota spalin				
na výstupu	287 °C		360 °C	340 °C
za 2,5 bm tahového systému KMS 240 ¹	----		210 °C	----
za S-akumulační nastavbou (5x S-aku. prstenec Ø345mm)	----		----	220 °C
Rozdělení užitého tepla				
krbová vložka	64–74 %		35 %	35 %
pohledové sklo (jednoduché / dvojité)	36 / 26 %		36 / 26 %	36 / 26 %
dodatečná akumulací masa	----		29–39 %	29–39 %
Informace pro stavbu s mřížkami				
Minimální plocha mřížky horní / spodní	700 / 800 cm ²		700 / 800 cm ²	700 / 800 cm ²
Minimální odstupy k izolovaným plochám / podlaze	50 / 0 mm		50 / 0 mm	
Izolace referenční ² strop / zadní stěna / boční stěna / podlaha	120 / 70 / 70 / 0 mm		120 / 70 / 70 / 0 mm	
Izolace Calciumsilikat ³ strop / zadní stěna / boční stěna / podlaha	80 / 50 / 50 / 0 mm		80 / 50 / 50 / 0 mm	
Informace pro stavbu bez mřížek (zavřené mřížky)				
Minimální aktivní sálavá plocha ⁴	podle TROL		3 m ²	
Minimální odstup k izolovaným plochám / podlaze	50 / 20 mm		50 / 20 mm	
Izolace referenční ² strop / zadní stěna / boční stěna / podlaha	160 / 90 / 90 / 20 mm		160 / 90 / 90 / 20 mm	
Izolace Calciumsilikat ³ strop / zadní stěna / boční stěna / podlaha	120 / 70 / 70 / 20 mm		120 / 70 / 70 / 20 mm	
Všeobecné technické informace				
Celková hmotnost / hmotnost výstřelky topeniště	cca 155 / 55 kg		cca 155 / 55 kg	
Rozměr topeniště (šířka x hloubka)	460 x 210 mm			
Průměr přívodu vzduchu pro hoření	Ø 125 mm			
Použití v uzavřené akumulací obestavbě dle oborových pravidel	vhodné			
Testováno podle	EN 13229			
Splňuje požadavky norem	1. BImSchV (Stufe2), 15a BvG			

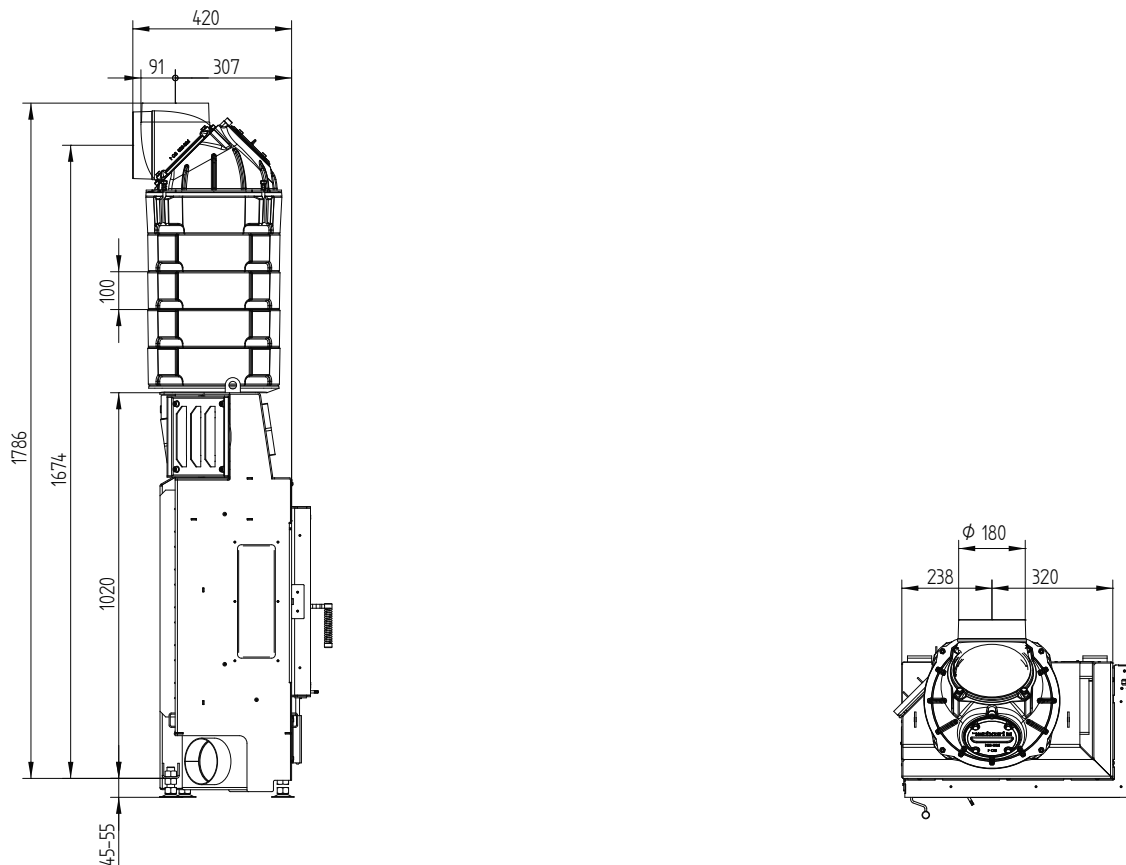
- 1 Uváděná délka tahu při testování. Přesnou délku tahu určuje přepočít (Ortner / KOV přepočítový program) podle odborných stavebních předpisů
- 2 Minerální vlna podle AGI-Q 132
- 3 Příklad SkamoEnclosure Board 225 kg/m³
- 4 Průměrná hodnota závisí na době akumulace a vlastnostech materiálu. Uvedené hodnoty platí pro šamot tloušťky 3 cm s tepelnou vodivostí 500 W/m²
- 5 Akumulační provoz, uvedená dávka paliva po dobu akumulace, v uzavřené obestavbě, s účinností systému > 80 %

ECKA 60/35/50SR

ECKA 60/35/50SR menší zabudovací hloubka pravá boční otevírání

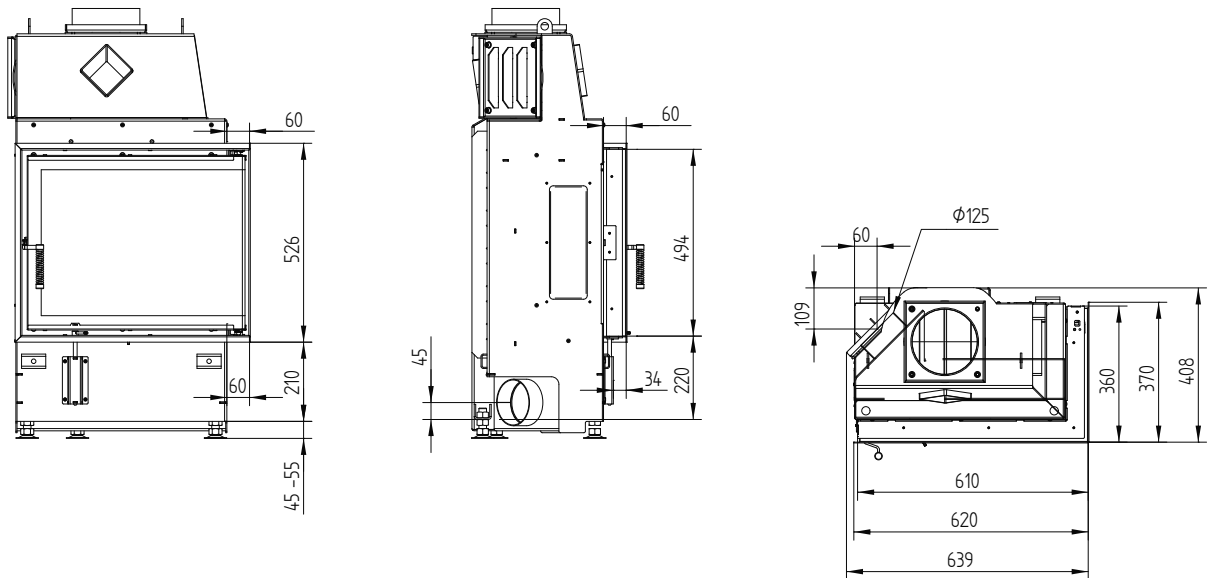


ECKA 60/35/50SR menší zabudovací hloubka pravá boční otevírání S-akumulační nástavba

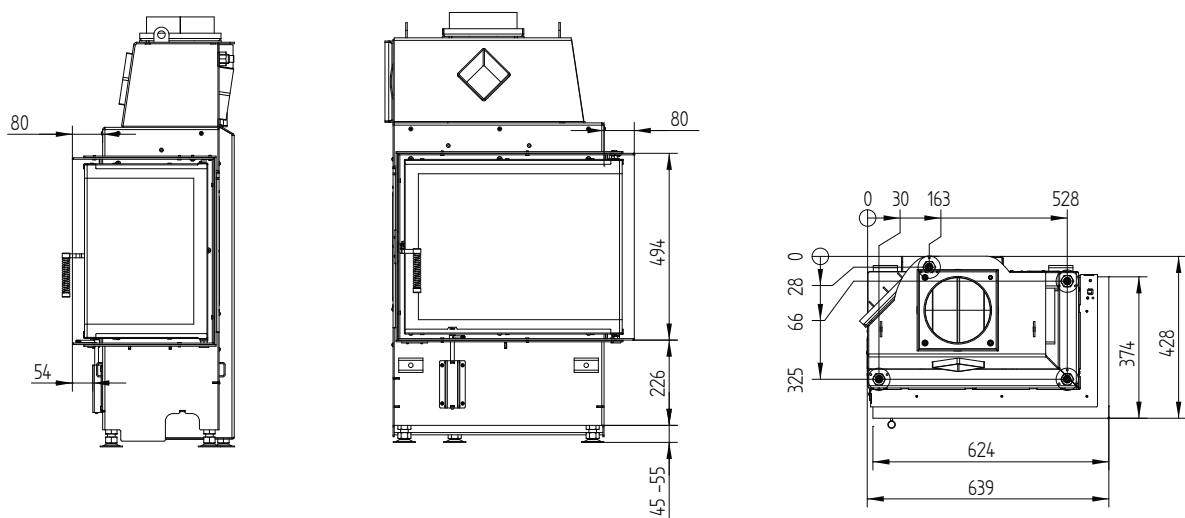


ECKA 60/35/50SR

Krycí rám 60/35/50 levá-pravá boční otevírání 6stranný 60 mm 1 x 90° / přívod vzduchu



Stavěcí rám 60/35/50R pravá boční otevírání 6stranný 80 mm / nohy



ECKA 60/35/50SLh



ECKA 60/35/50SLh menší zabudovací hloubka levá horní zdvih

Kód	Název	Cena bez DPH
H1001434	ECKA 60/35/50SLh levá horní zdvih jednosklo 1-dílné	106 733 Kč
H1001795	ECKA 60/35/50SLh levá horní zdvih jednosklo 2-dílné	101 436 Kč
H1001435	ECKA 60/35/50SLh levá horní zdvih dvojsklo	120 750 Kč

Možnosti provedení (montáž při výrobě, nutno zadat při objednání produktu)

Kód	Název	Cena bez DPH
H1001697	Odnímatelné madlo	1 873 Kč
H1000600	Madlo zdvihu černé	856 Kč
H1000606	Ovládací páčka vzduchu černá	535 Kč
H1001440	Dveřní lišty nerez ECKA 60/35/50Lh levá horní zdvih (1-dílné prosklení) ¹	2 113 Kč
H1001415	Příruba kouřovodu Ø150 mm	1 231 Kč
H1001501	Příruba kouřovodu Ø160 mm	1 231 Kč
H1001470	Tmavá vystýlka topeniště ECKA 60/35/50Lh levá	8 908 Kč
H9990001	Samozavírací dvířka	0 Kč
H1001555	Předmontovaný dveřní kontakt pro řídicí jednotku HOS (délka vedení 4m)	4 120 Kč

Krycí rám (montáž při výrobě, nutno zadat při objednání produktu)

Kód	Název	Cena bez DPH
H1001447	Krycí rám 60/35/50Lh levý horní zdvih 4stranný 60 mm 1 x 90° černý	8 533 Kč
H1002018	Krycí rám 60/35/50Lh levý horní zdvih 4stranný 60 mm 1 x 90° nerez ¹	14 075 Kč
H1001448	Krycí rám 60/35/50Lh levý horní zdvih 6stranný 60 mm 1 x 90° černý	9 229 Kč
H1001985	Krycí rám 60/35/50Lh levý horní zdvih 6stranný 60 mm 1 x 90° nerez ¹	15 225 Kč

Stavěcí rám (montáž při výrobě, nutno zadat při objednání produktu)

Kód	Název	Cena bez DPH
H1001449	Stavěcí rám 60/35/50Lh levý horní zdvih 4stranný 80 mm černý	7 035 Kč
H1001986	Stavěcí rám 60/35/50Lh levý horní zdvih 4stranný 80 mm nerez ¹	11 600 Kč
H1001450	Stavěcí rám 60/35/50Lh levý horní zdvih 6stranný 50 mm černý	6 714 Kč
H1001451	Stavěcí rám 60/35/50Lh levý horní zdvih 6stranný 50 mm nerez ¹	11 021 Kč
H1001452	Stavěcí rám 60/35/50Lh levý horní zdvih 6stranný 80 mm černý	7 196 Kč
H1001453	Stavěcí rám 60/35/50Lh levý horní zdvih 6stranný 80 mm nerez ¹	11 904 Kč

S-akumulační nástavba (dostupné jako samostatné příslušenství)

Kód	Název	Cena bez DPH
H1001477	S-akumulační nástavba	30 709 Kč

S-akumulační nástavba se skládá z:

S-Redukce na akumulaciční nástavbu

5 kusů S-akumulačních prstenců Ø345

Kopule Ø180 s čistícím otvorem (vč. upínacích sponek)



¹ Dodací doba nerezových komponentů na vyžádání

ECKA 60/35/50SLh

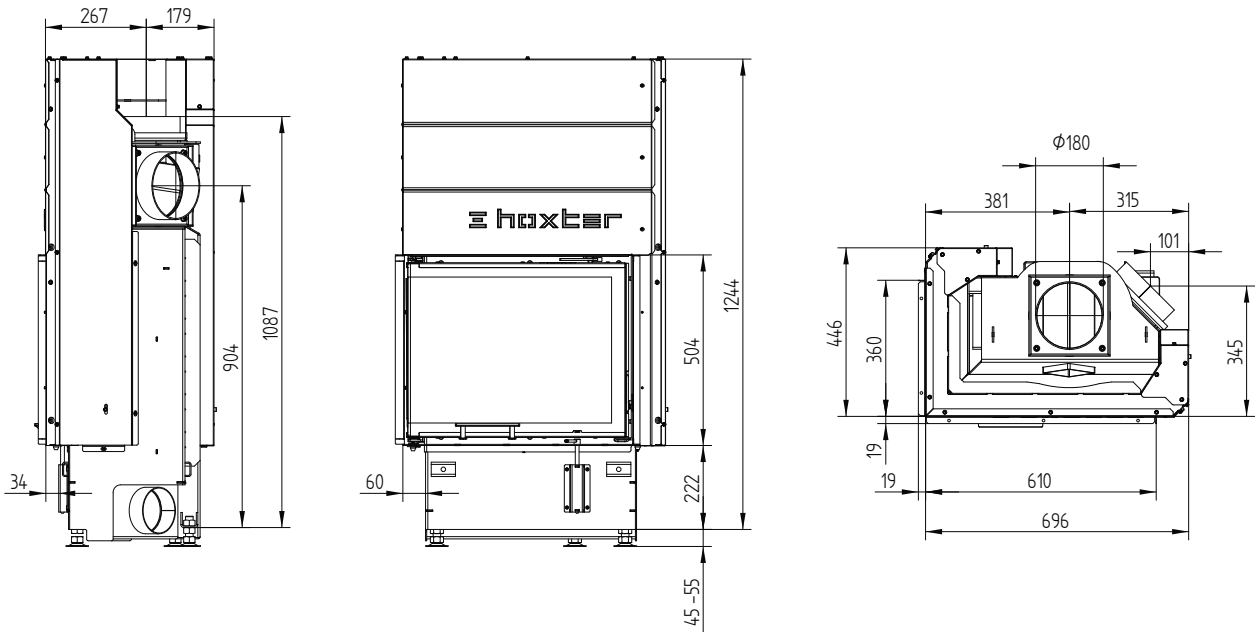
Technická data

Energetický štítek	provoz s přímým napojením na komín		provoz s připojenou akumulací masou	
	A		A	A
Provozní údaje				
Nominální výkon	7 kW		----	----
Účinnost	> 80 %		----	----
Obrat paliva	2,2 kg/h		3,5 kg	3,1 kg
Výkon topeniště	----		14 kW	12 kW
Průměrný tepelný výkon / doba akumulace ⁵	----		1,4 kW / 8 h	1,2 kW / 8 h
Hmotnostní tok spalin	7,3 g/s		12 g/s	11 g/s
Potřebný tah komína	12 Pa		12 Pa	15 Pa
Potřebné množství vzduchu pro hoření	20 m ³ /h		30 m ³ /h	30 m ³ /h
Průměrná teplota spalin				
na výstupu	287 °C		360 °C	340 °C
za 2,5 bm tahového systému KMS 240 ¹	----		210 °C	----
za S-akumulační nástavbou (5x S-aku. prstenec Ø345mm)	----		----	220 °C
Rozdělení užitého tepla				
krbová vložka	64–74 %		35 %	35 %
pohledové sklo (jednoduché / dvojité)	36 / 26 %		36 / 26 %	36 / 26 %
dodatečná akumulací masa	----		29–39 %	29–39 %
Informace pro stavbu s mřížkami				
Minimální plocha mřížky horní / spodní	700 / 800 cm ²		700 / 800 cm ²	700 / 800 cm ²
Minimální odstupy k izolovaným plochám / podlaze	50 / 0 mm		50 / 0 mm	
Izolace referenční ² strop / zadní stěna / boční stěna / podlaha	120 / 70 / 70 / 0 mm		120 / 70 / 70 / 0 mm	
Izolace Calciumsilikat ³ strop / zadní stěna / boční stěna / podlaha	80 / 50 / 50 / 0 mm		80 / 50 / 50 / 0 mm	
Informace pro stavbu bez mřížek (zavřené mřížky)				
Minimální aktivní sálavá plocha ⁴	podle TROL		3 m ²	
Minimální odstup k izolovaným plochám / podlaze	50 / 20 mm		50 / 20 mm	
Izolace referenční ² strop / zadní stěna / boční stěna / podlaha	160 / 90 / 90 / 20 mm		160 / 90 / 90 / 20 mm	
Izolace Calciumsilikat ³ strop / zadní stěna / boční stěna / podlaha	120 / 70 / 70 / 20 mm		120 / 70 / 70 / 20 mm	
Všeobecné technické informace				
Celková hmotnost / hmotnost vstříčky topeniště	cca 210 / 55 kg		cca 210 / 55 kg	
Rozměr topeniště (šířka x hloubka)	460 x 210 mm			
Průměr přívodu vzduchu pro hoření	Ø 125 mm			
Použití v uzavřené akumulací obestavbě dle oborových pravidel	vhodné			
Testováno podle	EN 13229			
Splňuje požadavky norem	1. BImSchV (Stufe2), 15a BVG			

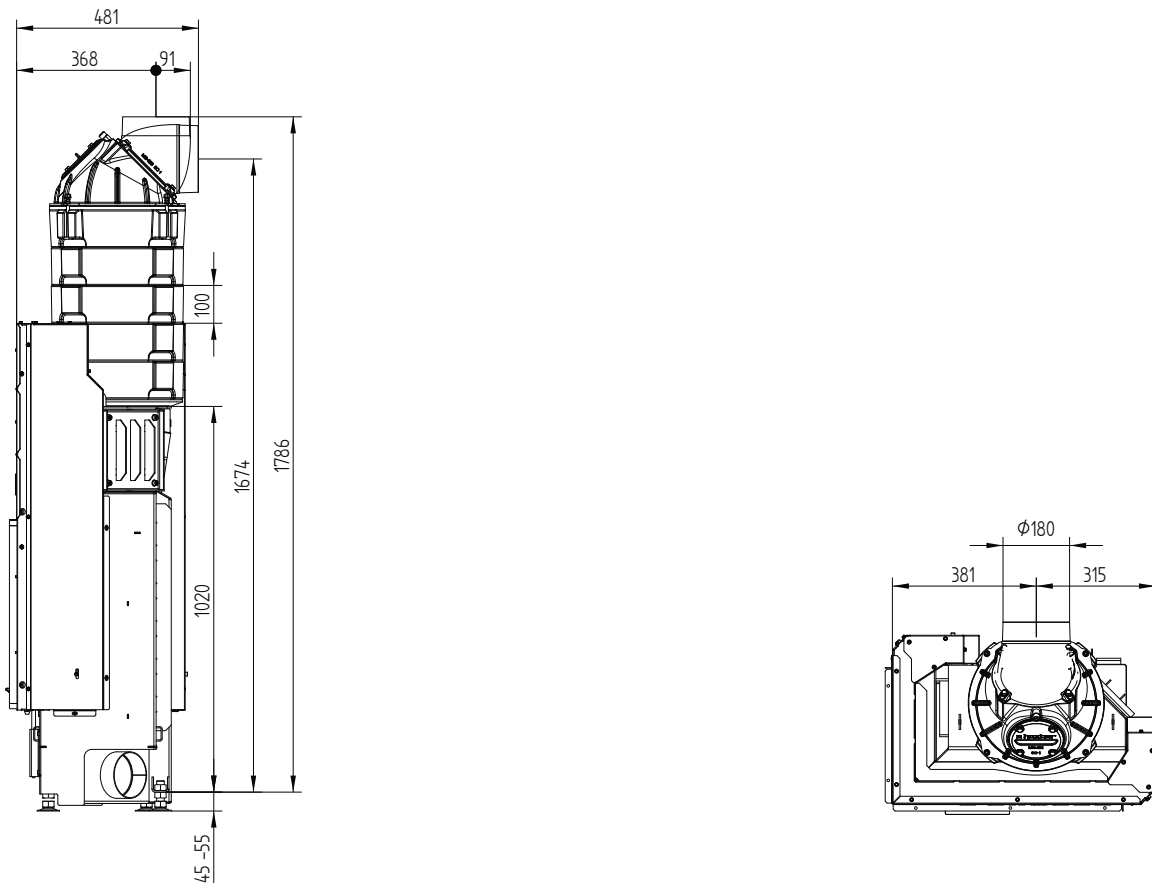
- Uváděná délka tahu při testování. Přesnou délku tahu určuje přepočít (Ortner / KOV přepočítový program) podle odborných stavebních předpisů
- Minerální vlna podle AGI-Q 132
- Příklad SkamoEnclosure Board 225 kg/m³
- Průměrná hodnota závisí na době akumulace a vlastnostech materiálu. Uvedené hodnoty platí pro šamot tloušťky 3 cm s tepelnou vodivostí 500 W/m²
- Akumulační provoz, uvedená dávka paliva po dobu akumulace, v uzavřené obestavbě, s účinností systému > 80 %

ECKA 60/35/50SLh

ECKA 60/35/50SLh menší zabudovací hloubka levá horní zdvih

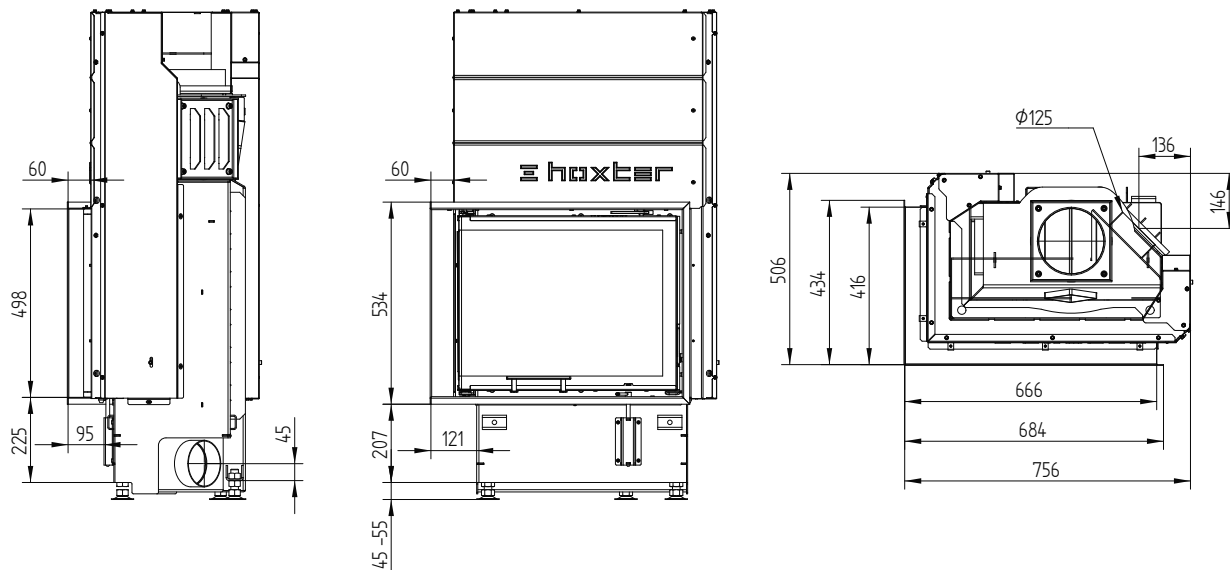


ECKA 60/35/50SLh menší zabudovací hloubka levá horní zdvih S-akumulační nástavba

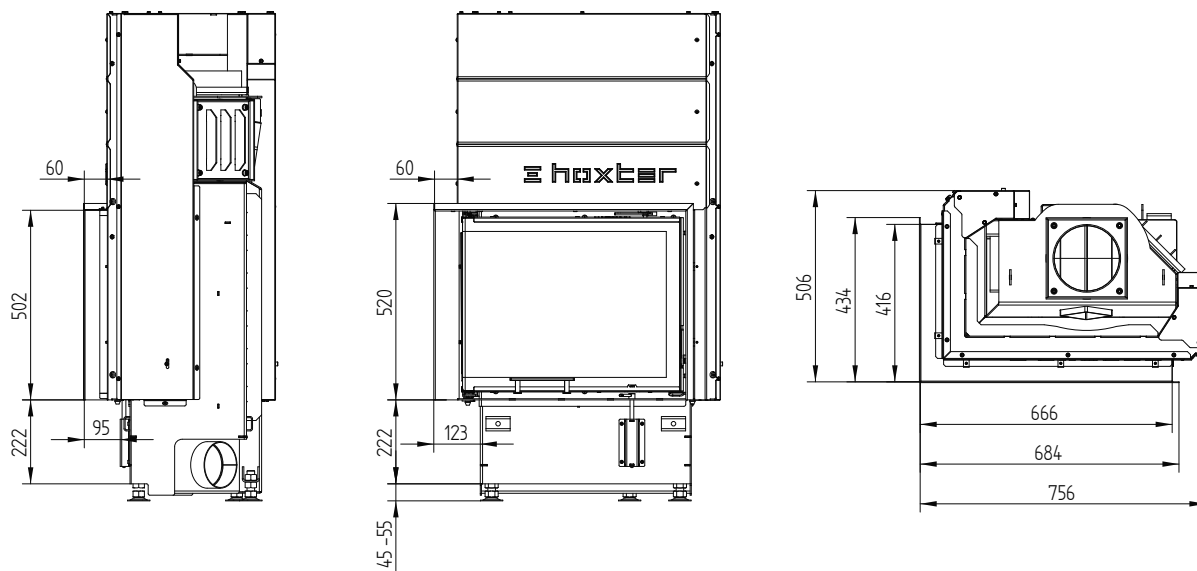


ECKA 60/35/50SLh

Krycí rám 60/35/50Lh levá horní zdvih 6stranný 60 mm 1 x 90° / přívod vzduchu



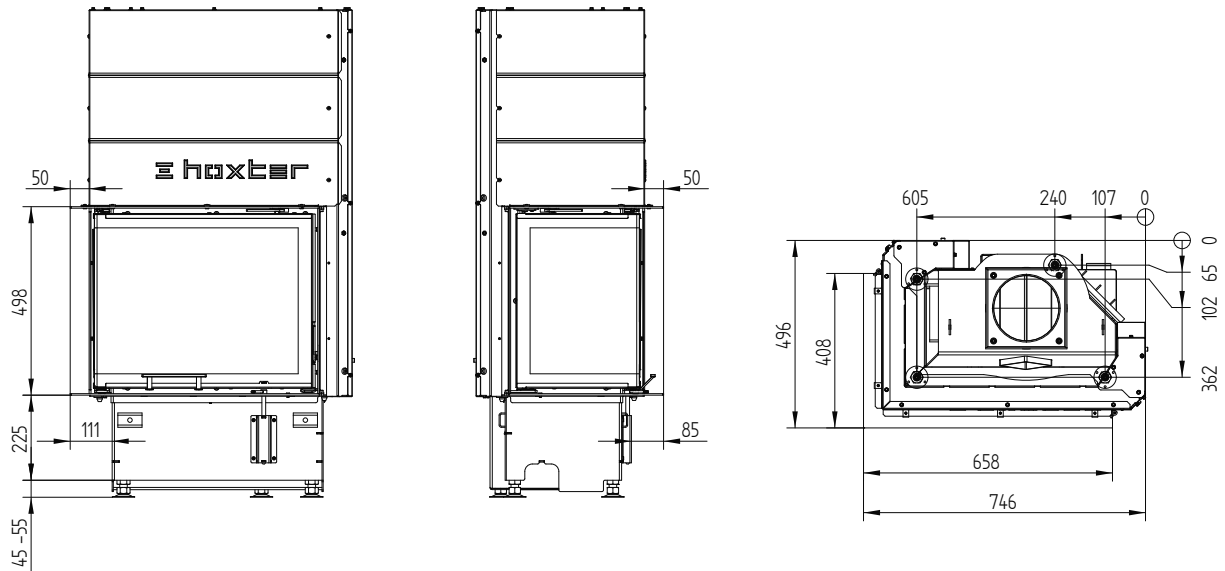
Krycí rám 60/35/50Lh levá horní zdvih 4stranný 60 mm 1 x 90°



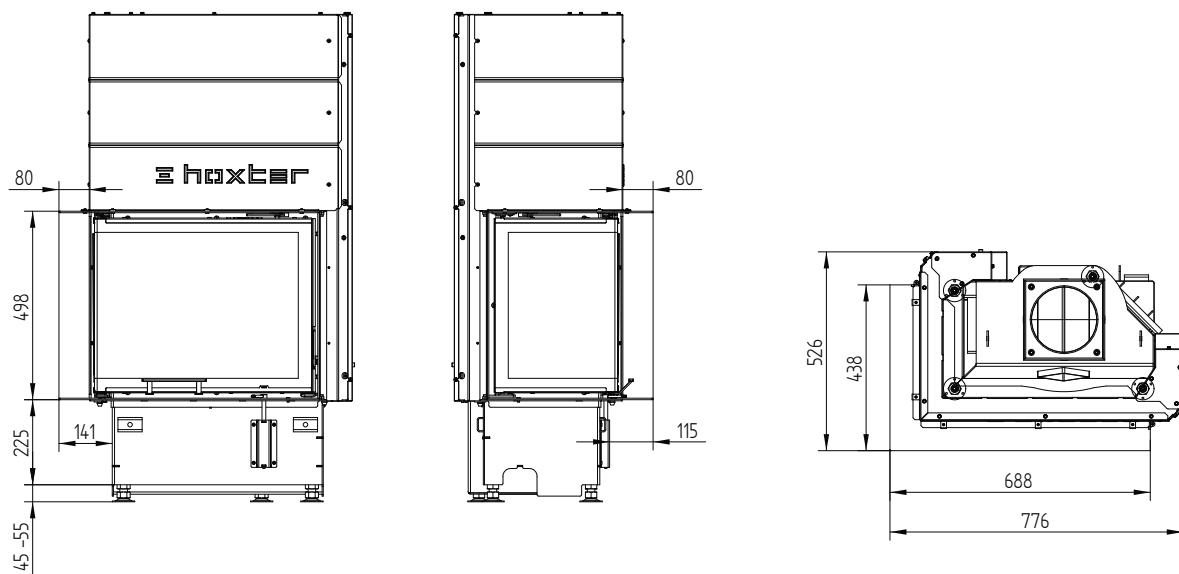
M 1:20

ECKA 60/35/50SLh

Stavěcí rám 60/35/50Lh levá horní zdvih 6stranný 50 mm / nohy

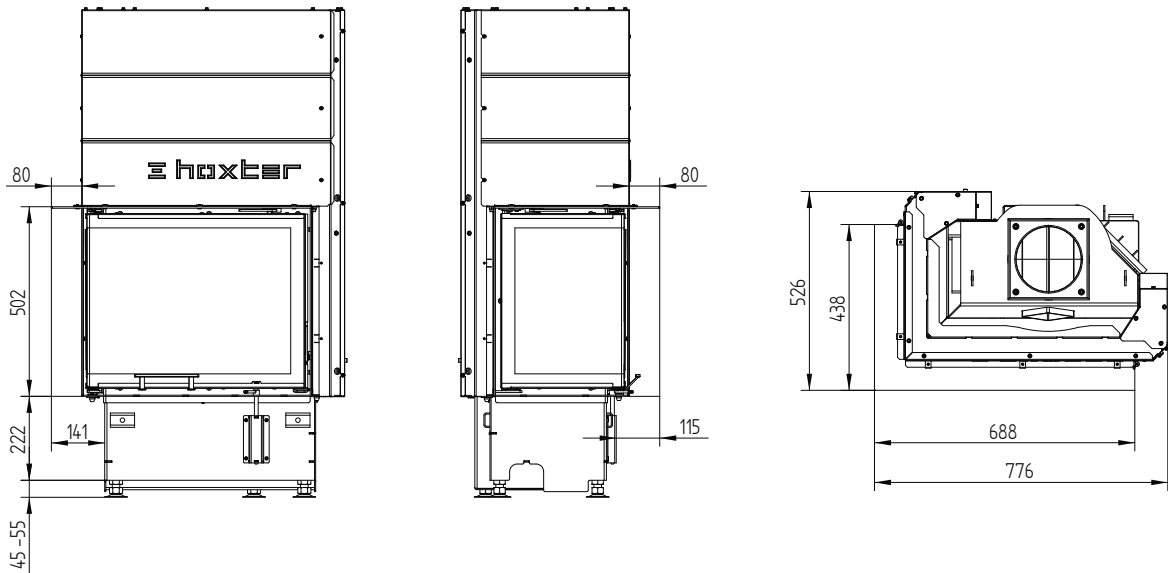


Stavěcí rám 60/35/50Lh levá horní zdvih 6stranný 80 mm



ECKA 60/35/50SLh

Stavěcí rám 60/35/50Lh levá horní zdvih 4stranný 80 mm



ECKA 60/35/50SRh



ECKA 60/35/50SRh menší zabudovací hloubka pravá horní zdvih

Kód	Název	Cena bez DPH
H1001436	ECKA 60/35/50SRh pravá horní zdvih jednosklo 1-dílné	106 733 Kč
H1001796	ECKA 60/35/50SRh pravá horní zdvih jednosklo 2-dílné	101 436 Kč
H1001437	ECKA 60/35/50SRh pravá horní zdvih dvojsklo	120 750 Kč

Možnosti provedení (montáž při výrobě, nutno zadat při objednání produktu)

Kód	Název	Cena bez DPH
H1001697	Odnímatelné madlo	1 873 Kč
H1000600	Madlo zdvihu černé	856 Kč
H1000606	Ovládací páčka vzduchu černá	535 Kč
H1001441	Dveřní lišty nerez ECKA 60/35/50Rh pravá horní zdvih (1-dílné prosklení) ¹	2 113 Kč
H1001415	Příruba kouřovodu Ø150 mm	1 231 Kč
H1001501	Příruba kouřovodu Ø160 mm	1 231 Kč
H1001471	Tmavá vystýlka topeniště ECKA 60/35/50R pravá	8 908 Kč
H9990001	Samozavírací dvířka	0 Kč
H1001555	Předmontovaný dveřní kontakt pro řídicí jednotku HOS (délka vedení 4m)	4 120 Kč

Krycí rám (montáž při výrobě, nutno zadat při objednání produktu)

Kód	Název	Cena bez DPH
H1001454	Krycí rám 60/35/50Rh pravý horní zdvih 4stranný 60 mm 1 x 90° černý	8 533 Kč
H1001987	Krycí rám 60/35/50Rh pravý horní zdvih 4stranný 60 mm 1 x 90° nerez ¹	14 075 Kč
H1001455	Krycí rám 60/35/50Rh pravý horní zdvih 6stranný 60 mm 1 x 90° černý	9 229 Kč
H1001988	Krycí rám 60/35/50Rh pravý horní zdvih 6stranný 60 mm 1 x 90° nerez ¹	15 225 Kč

Stavěcí rám (montáž při výrobě, nutno zadat při objednání produktu)

Kód	Název	Cena bez DPH
H1001456	Stavěcí rám 60/35/50Rh pravý horní zdvih 4stranný 80 mm černý	7 035 Kč
H1001989	Stavěcí rám 60/35/50Rh pravý horní zdvih 4stranný 80 mm nerez ¹	11 600 Kč
H1001457	Stavěcí rám 60/35/50Rh pravý horní zdvih 6stranný 50 mm černý	6 714 Kč
H1001458	Stavěcí rám 60/35/50Rh pravý horní zdvih 6stranný 50 mm nerez ¹	11 021 Kč
H1001459	Stavěcí rám 60/35/50Rh pravý horní zdvih 6stranný 80 mm černý	7 196 Kč
H1001460	Stavěcí rám 60/35/50Rh pravý horní zdvih 6stranný 80 mm nerez ¹	11 904 Kč



S-akumulační nástavba (dostupné jako samostatné příslušenství)

Kód	Název	Cena bez DPH
H1001477	S-akumulační nástavba	30 709 Kč

S-akumulační nástavba se skládá z:

S-Redukce na akumulaciční nástavbu

5 kusů S-akumulačních prstenců Ø345

Kopule Ø180 s čisticím otvorem (vč. upínacích sponek)

¹ Dodací doba nerezových komponentů na vyžádání

ECKA 60/35/50SRh

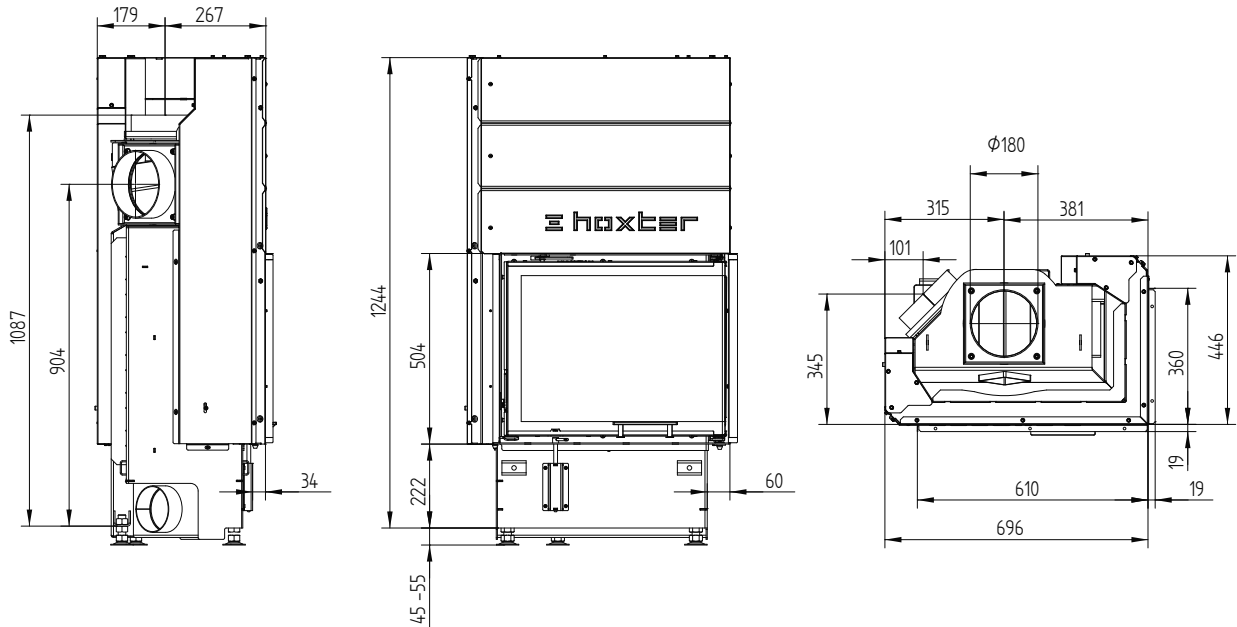
Technická data

Energetický štítek	provoz s přímým napojením na komín		provoz s připojenou akumulací masou	
	A		A	
Provozní údaje				
Nominální výkon	7 kW	----	----	----
Účinnost	> 80 %	----	----	----
Obrat paliva	2,2 kg/h	3,5 kg	3,1 kg	
Výkon topeniště	----	14 kW	12 kW	
Průměrný tepelný výkon / doba akumulace ⁵	----	1,4 kW / 8 h	1,2 kW / 8 h	
Hmotnostní tok spalin	7,3 g/s	12 g/s	11 g/s	
Potřebný tah komína	12 Pa	12 Pa	15 Pa	
Potřebné množství vzduchu pro hoření	20 m ³ /h	30 m ³ /h	30 m ³ /h	
Průměrná teplota spalin				
na výstupu	287 °C	360 °C	340 °C	
za 2,5 bm tahového systému KMS 240 ¹	----	210 °C	----	
za S-akumulační nástavbou (5x S-aku. prstenec Ø345mm)	----	----	220 °C	
Rozdělení užitého tepla				
krbová vložka	64–74 %	35 %	35 %	
pohledové sklo (jednoduché / dvojité)	36 / 26 %	36 / 26 %	36 / 26 %	
dodatečná akumulací masa	----	29–39 %	29–39 %	
Informace pro stavbu s mřížkami				
Minimální plocha mřížky horní / spodní	700 / 800 cm ²	700 / 800 cm ²	700 / 800 cm ²	
Minimální odstupy k izolovaným plochám / podlaze	50 / 0 mm	50 / 0 mm		
Izolace referenční ² strop / zadní stěna / boční stěna / podlaha	120 / 70 / 70 / 0 mm	120 / 70 / 70 / 0 mm		
Izolace Calciumsilikat ³ strop / zadní stěna / boční stěna / podlaha	80 / 50 / 50 / 0 mm	80 / 50 / 50 / 0 mm		
Informace pro stavbu bez mřížek (zavřené mřížky)				
Minimální aktivní sálavá plocha ⁴	podle TROL	3 m ²		
Minimální odstup k izolovaným plochám / podlaze	50 / 20 mm	50 / 20 mm		
Izolace referenční ² strop / zadní stěna / boční stěna / podlaha	160 / 90 / 90 / 20 mm	160 / 90 / 90 / 20 mm		
Izolace Calciumsilikat ³ strop / zadní stěna / boční stěna / podlaha	120 / 70 / 70 / 20 mm	120 / 70 / 70 / 20 mm		
Všeobecné technické informace				
Celková hmotnost / hmotnost výstřelky topeniště	cca 210 / 55 kg	cca 210 / 55 kg		
Rozměr topeniště (šířka x hloubka)	460 x 210 mm			
Průměr přívodu vzduchu pro hoření	Ø 125 mm			
Použití v uzavřené akumulací obestavbě dle oborových pravidel	vhodné			
Testováno podle	EN 13229			
Splňuje požadavky norem	1. BImSchV (Stufe2), 15a BVG			

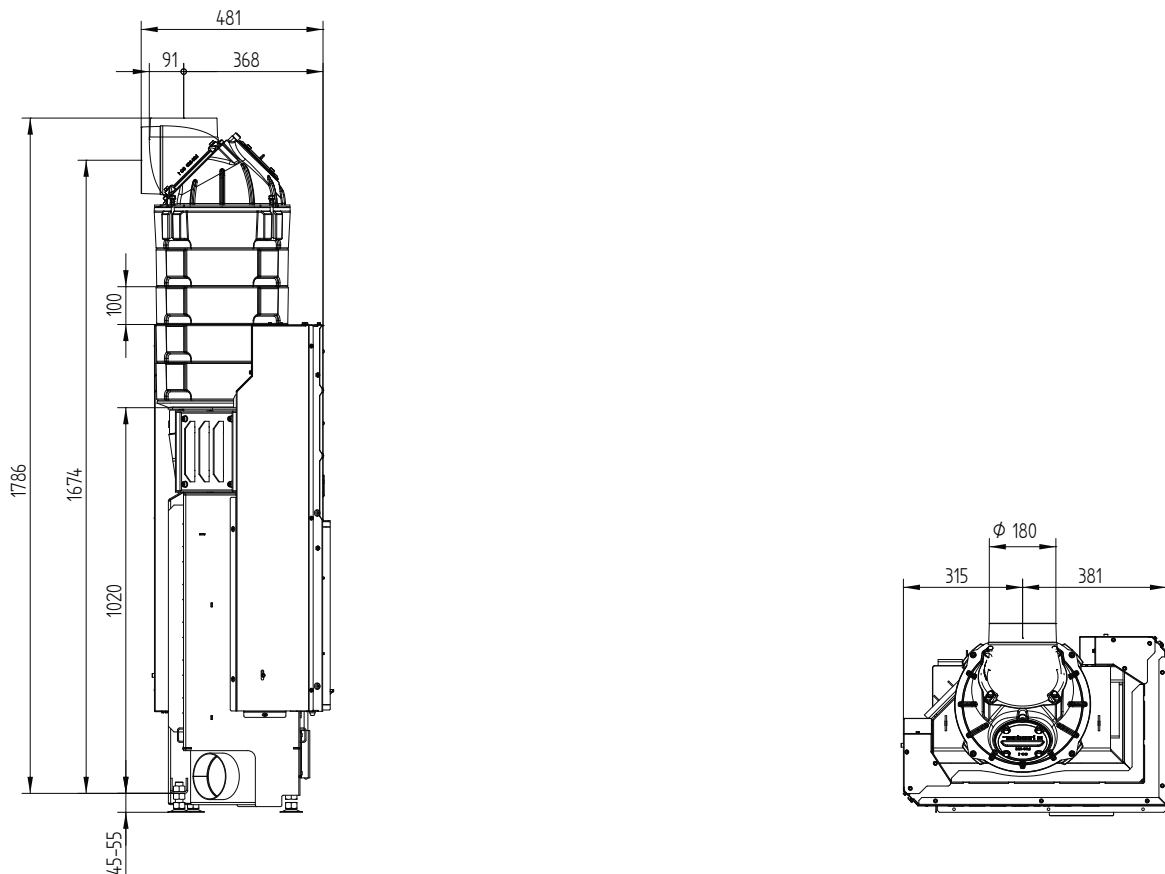
- 1 Uváděná délka tahu při testování. Přesnou délku tahu určuje přepočít (Ortner / KOV přepočítový program) podle odborných stavebních předpisů
- 2 Minerální vlna podle AGI-Q 132
- 3 Příklad SkamoEnclosure Board 225 kg/m³
- 4 Průměrná hodnota závisí na době akumulace a vlastnostech materiálu. Uvedené hodnoty platí pro šamot tloušťky 3 cm s tepelnou vodivostí 500 W/m²
- 5 Akumulační provoz, uvedená dávka paliva po dobu akumulace, v uzavřené obestavbě, s účinností systému > 80 %

ECKA 60/35/50SRh

ECKA 60/35/50SRh menší zabudovací hloubka pravá horní zdvih

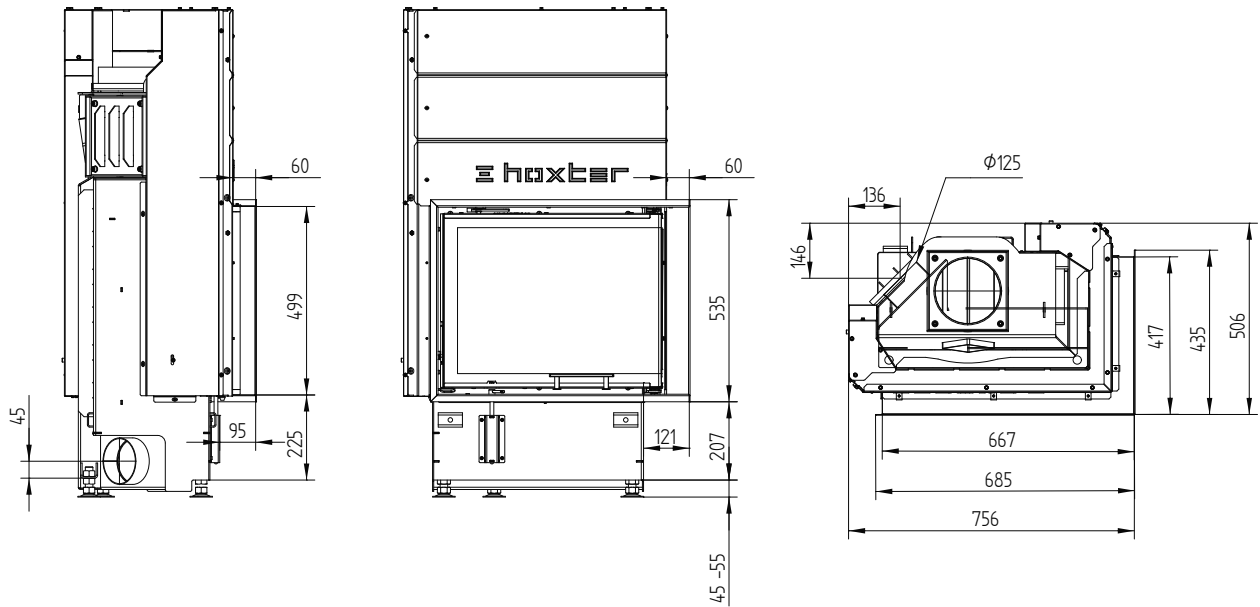


ECKA 60/35/50SRh menší zabudovací hloubka pravá horní zdvih S-akumulační nástavba

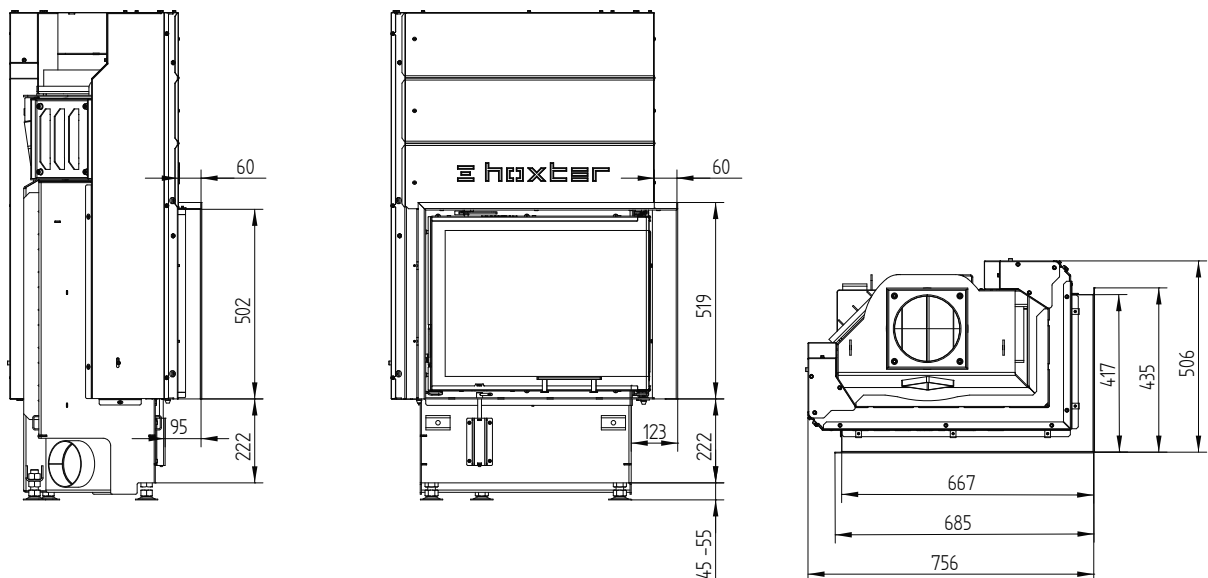


ECKA 60/35/50SRh

Krycí rám 60/35/50Rh pravá horní zdvih 6stranný 60 mm 1 x 90° / přívod vzduchu

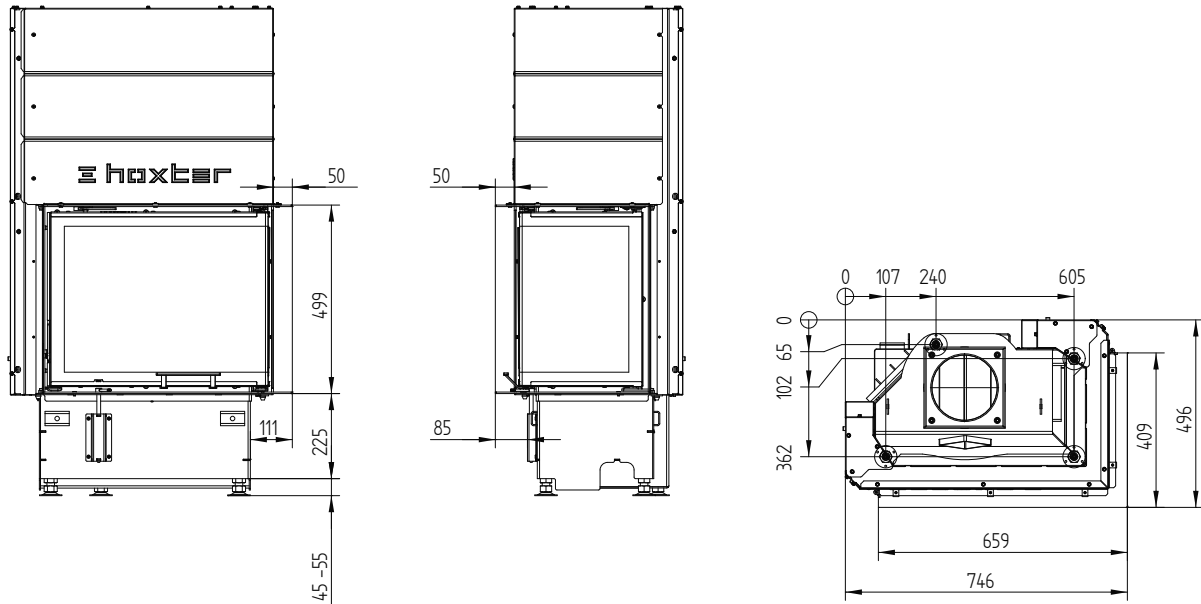


Krycí rám 60/35/50Rh pravá horní zdvih 4stranný 60 mm 1 x 90°

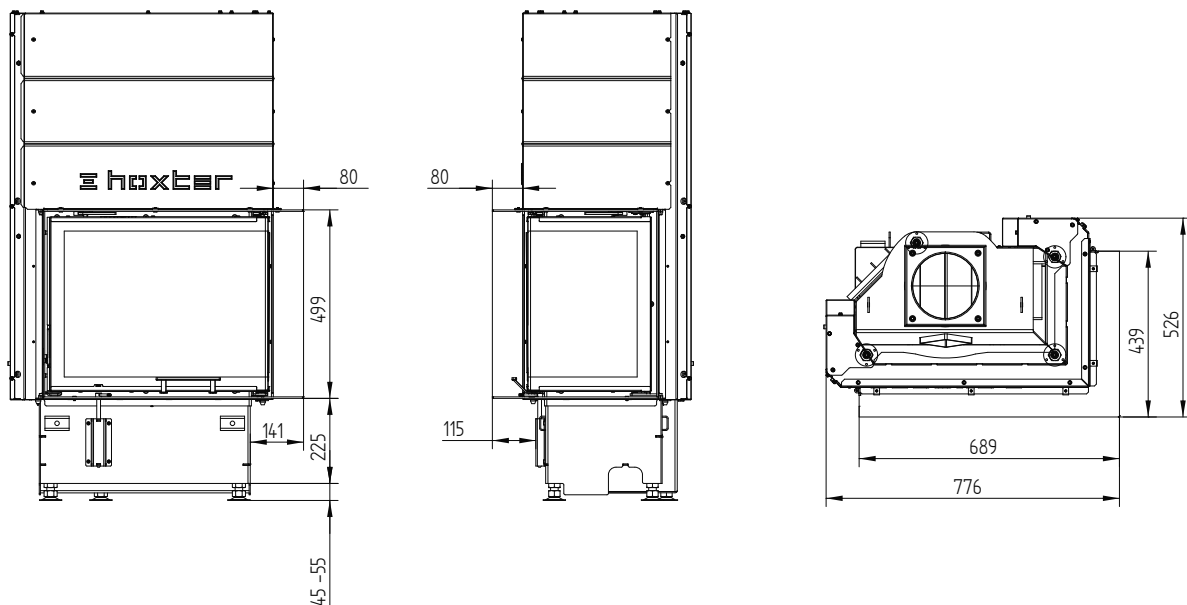


ECKA 60/35/50SRh

Stavěcí rám 60/35/50Rh pravá horní zdvih 6stranný 50 mm / nohy



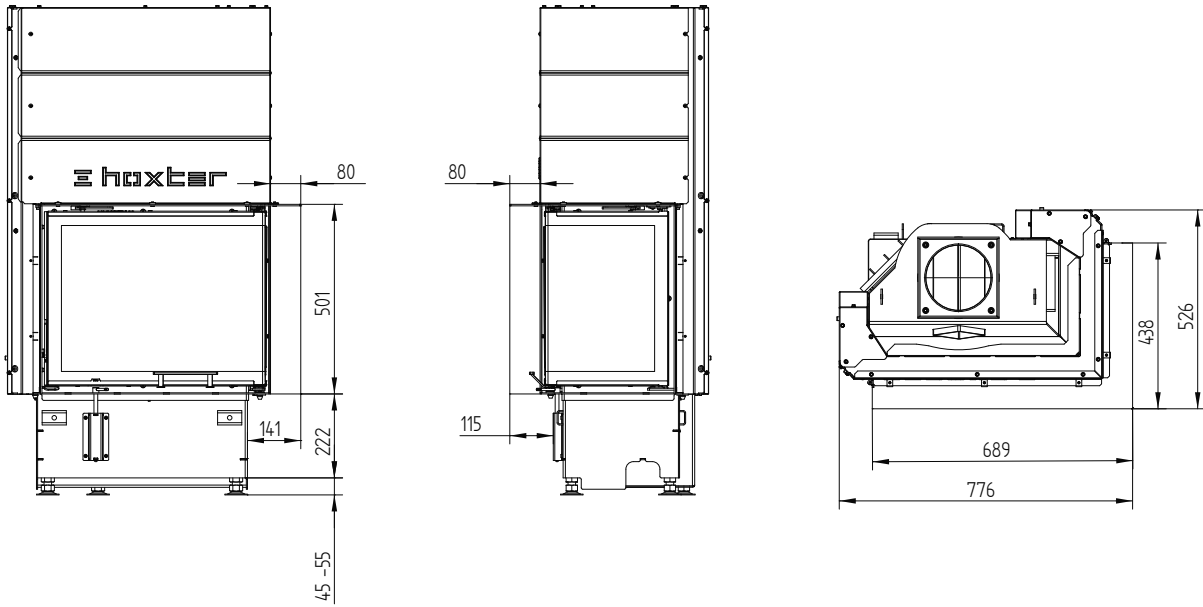
Stavěcí rám 60/35/50Rh pravá horní zdvih 6stranný 80 mm



M 1:20

ECKA 60/35/50SRh

Stavěcí rám 60/35/50Rh pravá horní zdvih 4stranný 80 mm



ECKA 67/45/51L



ECKA 67/45/51L levá boční otevírání výměník vertikální

Kód	Název	Cena bez DPH
H1000692	ECKA 67/45/51L levá boční otevírání výměník vertikální Ø200 mm jednosklo 1-dílné	84 075 Kč
H1001797	ECKA 67/45/51L levá boční otevírání výměník vertikální Ø200 mm jednosklo 2-dílné	78 779 Kč
H1000693	ECKA 67/45/51L levá boční otevírání výměník vertikální Ø200 mm dvojsklo	97 745 Kč

Provedení za příplatek výměník vertikální

H1000662	Příruba odkouření výměník vertikální Ø180 mm	749 Kč
H1000663	Příruba odkouření výměník vertikální Ø250 mm	749 Kč
H1001761	Příruba odkouření 45° Ø180 mm	749 Kč
H1001762	Příruba odkouření 45° Ø200 mm	749 Kč



ECKA 67/45/51L levá boční otevírání kopule

Kód	Název	Cena bez DPH
H1000365	ECKA 67/45/51L levá boční otevírání kopule Ø180 mm jednosklo 1-dílné	83 674 Kč
H1001798	ECKA 67/45/51L levá boční otevírání kopule Ø180 mm jednosklo 2-dílné	78 378 Kč
H1000371	ECKA 67/45/51L levá boční otevírání kopule Ø180 mm dvojsklo	97 343 Kč

Provedení za příplatek kopule s čistícím otvorem

H1001591	Kopule Ø180 mm s čistícím otvorem	1 231 Kč
----------	-----------------------------------	----------



ECKA 67/45/51L levá boční otevírání akumulční nástavba

Kód	Název	Cena bez DPH
H1000864	ECKA 67/45/51L levá boční otevírání akumulční nástavba jednosklo 1-dílné	115 721 Kč
H1001799	ECKA 67/45/51L levá boční otevírání akumulční nástavba jednosklo 2-dílné	110 424 Kč
H1000866	ECKA 67/45/51L levá boční otevírání akumulční nástavba dvojsklo	129 390 Kč

Akumulční nástavba se skládá z:

Redukce na akumulční nástavbu

5 kusů akumulčních prstenců Ø440

Kopule Ø180 s čistícím otvorem (vč. upínacích sponek)



ECKA 67/45/51L levá boční otevírání redukce

Kód	Název	Cena bez DPH
H1000959	ECKA 67/45/51L levá boční otevírání redukce jednosklo 1-dílné	83 674 Kč
H1001800	ECKA 67/45/51L levá boční otevírání redukce jednosklo 2-dílné	78 378 Kč
H1000961	ECKA 67/45/51L levá boční otevírání redukce dvojsklo	97 343 Kč

Komponenty k akumulční nástavbě na straně 682

Možnosti provedení (montáž při výrobě, nutno zadat při objednání produktu)

Kód	Název	Cena bez DPH
H1000603	Klička pružinová černá boční otvírání rohová levá	856 Kč
H1001005	Klička plochá nerez boční otvírání rohová levá	856 Kč
H1001010	Klička plochá černá boční otvírání rohová levá	856 Kč
H1000606	Ovládací páčka vzduchu černá	535 Kč
H1000356	Dveřní lišty nerez ECKA 67/45/51L levá boční otvírání (1-dílné prosklení) ¹	2 408 Kč
H1000335	Tmavá vystýlka topeniště ECKA 67/45/51L levá	9 389 Kč
H9990001	Samozavírací dvířka	0 Kč
H1001555	Předmontovaný dveřní kontakt pro řídicí jednotku HOS (délka vedení 4m)	4 120 Kč

Krycí rám (montáž při výrobě, nutno zadat při objednání produktu)

Kód	Název	Cena bez DPH
H1000549	Krycí rám 67/45/51 levá-pravá boční otvírání 6stranný 1 x 90° 60 mm černý	9 229 Kč
H1001990	Krycí rám 67/45/51 levá-pravá boční otvírání 6stranný 1 x 90° 60 mm nerez ¹	15 225 Kč

Stavěcí rám (montáž při výrobě, nutno zadat při objednání produktu)

Kód	Název	Cena bez DPH
H1000381	Stavěcí rám 67/45/51L levá boční otvírání 6stranný 80 mm černý	6 741 Kč
H1000382	Stavěcí rám 67/45/51L levá boční otvírání 6stranný 80 mm nerez ¹	11 128 Kč

¹ Dodací doba nerezových komponentů na vyžádání

ECKA 67/45/51L

Technická data

	provoz s přímým napojením na komín		provoz s připojenou akumulací masou	
	Litínová kopule	Ocelový výměník	Litínová kopule	Redukce na prstence
Energetický štítek	A	A+	A+	A+
Provozní údaje				
Nominální výkon	8 kW	12 kW	----	----
Účinnost	> 80 %	> 80 %	----	----
Obrat paliva	2,4 kg/h	3,5 kg/h	5,5 kg	5 kg
Výkon topeniště	----	----	22 kW	18 kW
Průměrný tepelný výkon / doba akumulace ⁵	----	----	2,2 kW / 8 h	1,8 kW / 8 h
Hmotnostní tok spalin	8 g/s	10 g/s	15 g/s	16 g/s
Potřebný tah komína	12 Pa	12 Pa	12 Pa	15 Pa
Potřebné množství vzduchu pro hoření	25 m ³ /h	30 m ³ /h	50 m ³ /h	45 m ³ /h
Průměrná teplota spalin				
na výstupu	249 °C	269 °C	356 °C	380 °C
za 3,2 bm tahového systému KMS 300 ¹	----	----	184 °C	----
za akumulací nástavbou (5x aku. prstencec Ø440mm)	----	----	----	217 °C
Rozdělení užitého tepla				
krbová vložka	60–70 %	60–70 %	37 %	33 %
pohledové sklo (jednoduché / dvojité)	38 / 26 %	38 / 26 %	38 / 26 %	38 / 26 %
dodatečná akumulací masa	----	----	60–70 %	29–41 %
Informace pro stavbu s mřížkami				
Minimální plocha mřížky horní / spodní	700 / 1050 cm ²	850 / 1250 cm ²	850 / 1250 cm ²	850 / 1250 cm ²
Minimální odstup k izolovaným plochám / podlaze	50 / 0 mm		50 / 0 mm	
Izolace referenční ² strop / zadní stěna / boční stěna / podlaha	120 / 80 / 80 / 0 mm		120 / 80 / 80 / 0 mm	
Izolace Calciumsilikat ³ strop / zadní stěna / boční stěna / podlaha	90 / 60 / 60 / 0 mm		90 / 60 / 60 / 0 mm	
Informace pro stavbu bez mřížek (zavřené mřížky)				
Minimální aktivní sálavá plocha ⁴	podle TROL		4,5 m ²	
Minimální odstup k izolovaným plochám / podlaze	50 / 20 mm		50 / 20 mm	
Izolace referenční ² strop / zadní stěna / boční stěna / podlaha	160 / 100 / 100 / 20 mm		160 / 100 / 100 / 20 mm	
Izolace Calciumsilikat ³ strop / zadní stěna / boční stěna / podlaha	120 / 75 / 75 / 20 mm		120 / 75 / 75 / 20 mm	
Všeobecné technické informace				
Celková hmotnost / hmotnost výstřelky topeniště	cca 320 / 87 kg		cca 320 / 87 kg	cca 465 / 87 kg
Rozměr topeniště (šířka x hloubka)	53,5 x 31,5 cm			
Průměr přívodu vzduchu pro hoření	Ø 125 mm			
Použití v uzavřené akumulací obestavbě dle oborových pravidel	vhodné			
Testováno podle	EN 13229			
Splňuje požadavky norem	BlmSchV (Stufe2), 15a BVG			

1 Uváděná délka tahu při testování. Přesnou délku tahu určuje přepočít (Ortner / KOV přepočítový program) podle odborných stavebních předpisů

2 Minerální vlna podle AGI-Q 132

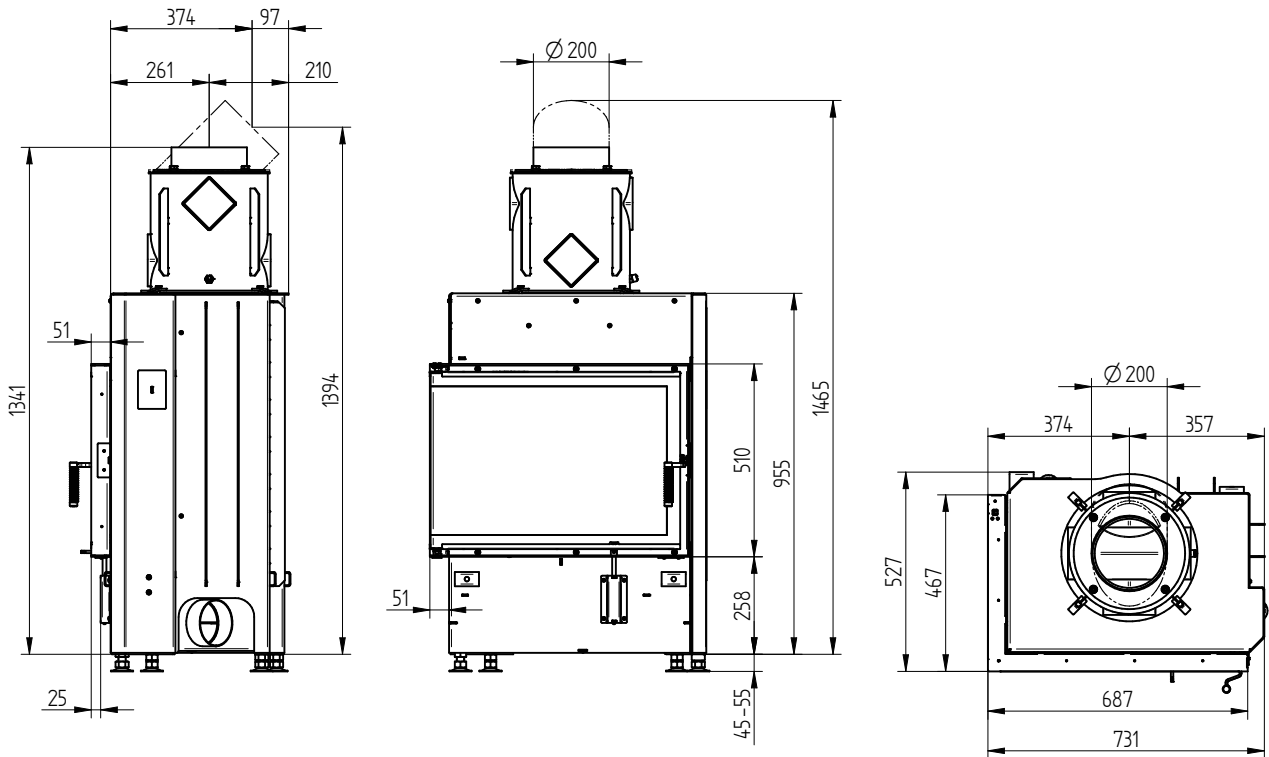
3 Příklad SkamoEnclosure Board 225 kg/m³

4 Průměrná hodnota závisí na době akumulace a vlastnostech materiálu. Uvedené hodnoty platí pro šamot tloušťky 3 cm s tepelnou vodivostí 500 W/m²

5 Akumulací provoz, uvedená dávka paliva po dobu akumulace, v uzavřené obestavbě, s účinností systému > 80 %

ECKA 67/45/51L

ECKA 67/45/51L levá boční otevírání ocelový výměník vertikální / příruba odkouření 45°



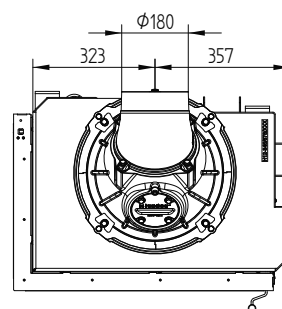
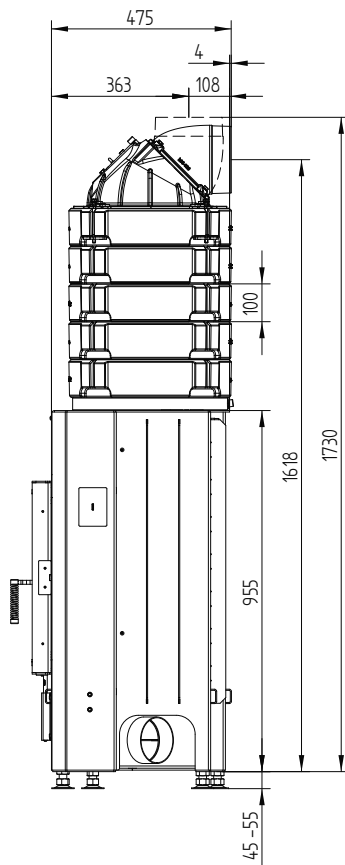
ECKA 67/45/51L levá boční otevírání litinová kopule



M 1:20

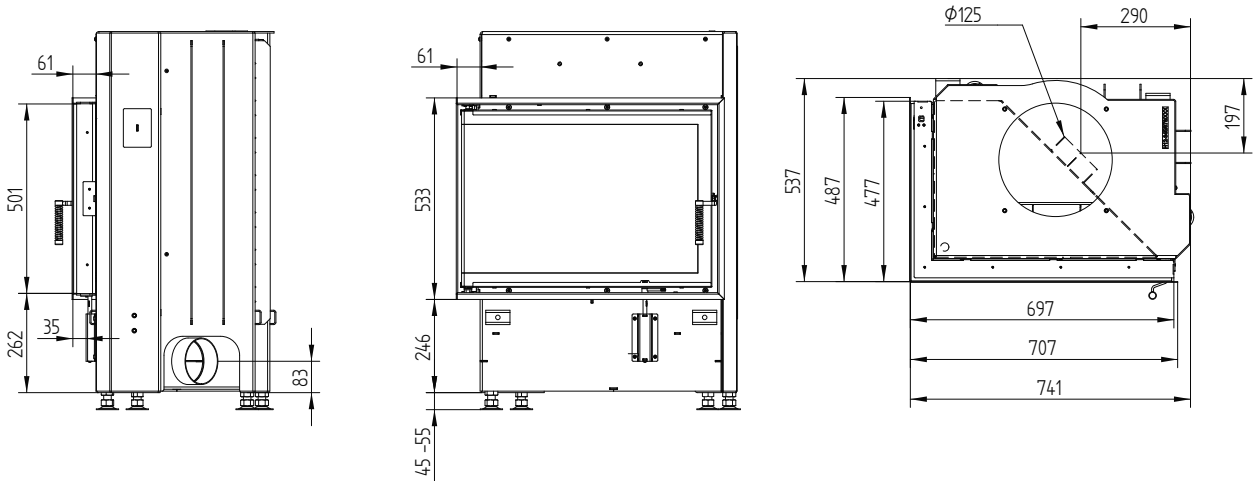
ECKA 67/45/51L

ECKA 67/45/51L levá boční otevírání akumulční nástavba

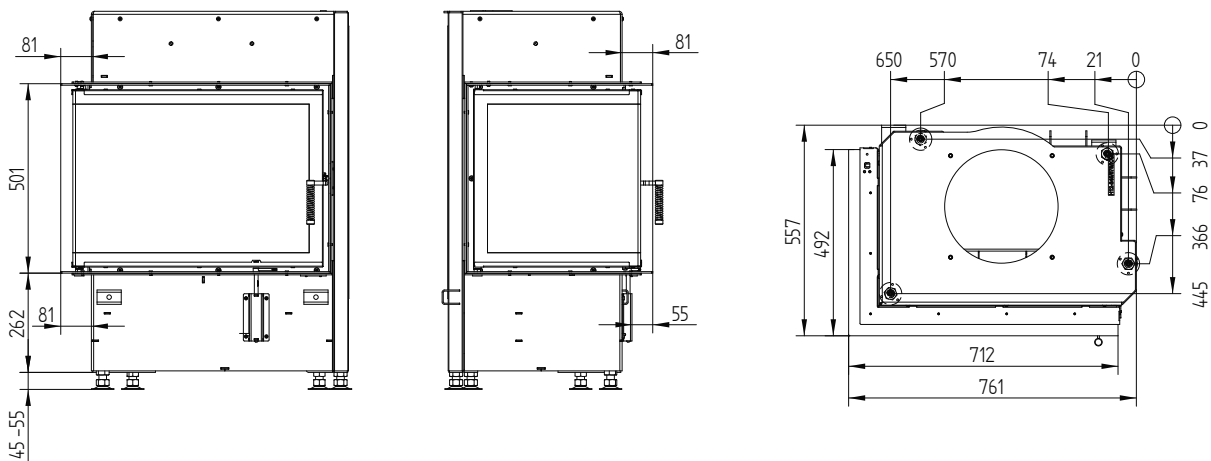


ECKA 67/45/51L

Krycí rám 67/45/51 levá-pravá boční otevírání 6stranný 60 mm 1 x 90° / přívod vzduchu



Stavěcí rám 67/45/51L levá boční otevírání 6stranný 80 mm / nohy



ECKA 67/45/51R



ECKA 67/45/51R pravá boční otevírání výměník vertikální

Kód	Název	Cena bez DPH
H1000694	ECKA 67/45/51R pravá boční otevírání výměník vertikální Ø200 mm jednosklo 1-dílné	84 075 Kč
H1001801	ECKA 67/45/51R pravá boční otevírání výměník vertikální Ø200 mm jednosklo 2-dílné	78 779 Kč
H1000695	ECKA 67/45/51R pravá boční otevírání výměník vertikální Ø200 mm dvojsklo	97 745 Kč
Provedení za příplatek výměník vertikální		
H1000662	Příruba odkouření výměník vertikální Ø180 mm	749 Kč
H1000663	Příruba odkouření výměník vertikální Ø250 mm	749 Kč
H1001761	Příruba odkouření 45° Ø180 mm	749 Kč
H1001762	Příruba odkouření 45° Ø200 mm	749 Kč



ECKA 67/45/51R pravá boční otevírání kopule

Kód	Název	Cena bez DPH
H1000368	ECKA 67/45/51R pravá boční otevírání kopule Ø180 mm jednosklo 1-dílné	83 674 Kč
H1001802	ECKA 67/45/51R pravá boční otevírání kopule Ø180 mm jednosklo 2-dílné	78 378 Kč
H1000374	ECKA 67/45/51R pravá boční otevírání kopule Ø180 mm dvojsklo	97 343 Kč
Provedení za příplatek kopule s čistícím otvorem		
H1001591	Kopule Ø180 mm s čistícím otvorem	1 231 Kč



ECKA 67/45/51R pravá boční otevírání akumulční nástavba

Kód	Název	Cena bez DPH
H1000865	ECKA 67/45/51R pravá boční otevírání akumulční nástavba jednosklo 1-dílné	115 721 Kč
H1001803	ECKA 67/45/51R pravá boční otevírání akumulční nástavba jednosklo 2-dílné	110 424 Kč
H1000867	ECKA 67/45/51R pravá boční otevírání akumulční nástavba dvojsklo	129 390 Kč
Akumulční nástavba se skládá z:		
Redukce na akumulční nástavbu		
5 kusů akumulčních prstenců Ø440		
Kopule Ø180 s čistícím otvorem (vč. upínacích sponek)		



ECKA 67/45/51R pravá boční otevírání redukce

Kód	Název	Cena bez DPH
H1000960	ECKA 67/45/51R pravá boční otevírání redukce jednosklo 1-dílné	83 674 Kč
H1001804	ECKA 67/45/51R pravá boční otevírání redukce jednosklo 2-dílné	78 378 Kč
H1000962	ECKA 67/45/51R pravá boční otevírání redukce dvojsklo	97 343 Kč
Komponenty k akumulční nástavbě na straně 682		

ECKA 67/45/51R

Možnosti provedení (montáž při výrobě, nutno zadat při objednání produktu)

Kód	Název	Cena bez DPH
H1000602	Klička pružinová černá boční otvírání rohová pravá	856 Kč
H1001004	Klička plochá nerez boční otvírání rohová pravá	856 Kč
H1001009	Klička plochá černá boční otvírání rohová pravá	856 Kč
H1000606	Ovládací páčka vzduchu černá	535 Kč
H1000357	Dveřní lišty nerez ECKA 67/45/51R pravá boční otvírání (1-dílné prosklení) ¹	2 408 Kč
H1000336	Tmavá vystýlka topeniště ECKA 67/45/51R pravá	9 389 Kč
H9990001	Samozavírací dvířka	0 Kč
H1001555	Předmontovaný dveřní kontakt pro řídicí jednotku HOS (délka vedení 4m)	4 120 Kč

Krycí rám (montáž při výrobě, nutno zadat při objednání produktu)

Kód	Název	Cena bez DPH
H1000549	Krycí rám 67/45/51 levá-pravá boční otvírání 6stranný 1 x 90° 60 mm černý	9 229 Kč
H1001990	Krycí rám 67/45/51 levá-pravá boční otvírání 6stranný 1 x 90° 60 mm nerez ¹	15 225 Kč

Stavěcí rám (montáž při výrobě, nutno zadat při objednání produktu)

Kód	Název	Cena bez DPH
H1000383	Stavěcí rám 67/45/51R pravá boční otvírání 6stranný 80 mm černý	6 741 Kč
H1000384	Stavěcí rám 67/45/51R pravá boční otvírání 6stranný 80 mm nerez ¹	11 128 Kč

¹ Dodací doba nerezových komponentů na vyžádání

ECKA 67/45/51R

Technická data

	provoz s přímým napojením na komín		provoz s připojenou akumulací masou	
	Litínová kopule	Ocelový výměník	Litínová kopule	Redukce na prstence
Energetický štítek	A	A+	A+	A+
Provozní údaje				
Nominální výkon	8 kW	12 kW	----	----
Účinnost	> 80 %	> 80 %	----	----
Obrat paliva	2,4 kg/h	3,5 kg/h	5,5 kg	5 kg
Výkon topeniště	----	----	22 kW	18 kW
Průměrný tepelný výkon / doba akumulace ⁵	----	----	2,2 kW / 8 h	1,8 kW / 8 h
Hmotnostní tok spalin	8 g/s	10 g/s	15 g/s	16 g/s
Potřebný tah komína	12 Pa	12 Pa	12 Pa	15 Pa
Potřebné množství vzduchu pro hoření	25 m ³ /h	30 m ³ /h	50 m ³ /h	45 m ³ /h
Průměrná teplota spalin				
na výstupu	249 °C	269 °C	356 °C	380 °C
za 3,2 bm tahového systému KMS 300 ¹	----	----	184 °C	----
za akumulací nástavbou (5x aku. prstencec Ø440mm)	----	----	----	217 °C
Rozdělení užitého tepla				
krbová vložka	60–70 %	60–70 %	37 %	33 %
pohledové sklo (jednoduché / dvojité)	38 / 26 %	38 / 26 %	38 / 26 %	38 / 26 %
dodatečná akumulací masa	----	----	60–70 %	29–41 %
Informace pro stavbu s mřížkami				
Minimální plocha mřížky horní / spodní	700 / 1050 cm ²	850 / 1250 cm ²	850 / 1250 cm ²	850 / 1250 cm ²
Minimální odstupy k izolovaným plochám / podlaze	50 / 0 mm		50 / 0 mm	
Izolace referenční ² strop / zadní stěna / boční stěna / podlaha	120 / 80 / 80 / 0 mm		120 / 80 / 80 / 0 mm	
Izolace Calciumsilikat ³ strop / zadní stěna / boční stěna / podlaha	90 / 60 / 60 / 0 mm		90 / 60 / 60 / 0 mm	
Informace pro stavbu bez mřížek (zavřené mřížky)				
Minimální aktivní sálavá plocha ⁴	podle TROL		4,5 m ²	
Minimální odstup k izolovaným plochám / podlaze	50 / 20 mm		50 / 20 mm	
Izolace referenční ² strop / zadní stěna / boční stěna / podlaha	160 / 100 / 100 / 20 mm		160 / 100 / 100 / 20 mm	
Izolace Calciumsilikat ³ strop / zadní stěna / boční stěna / podlaha	120 / 75 / 75 / 20 mm		120 / 75 / 75 / 20 mm	
Všeobecné technické informace				
Celková hmotnost / hmotnost výstřelky topeniště	cca 320 / 87 kg		cca 320 / 87 kg	cca 465 / 87 kg
Rozměr topeniště (šířka x hloubka)	53,5 x 31,5 cm			
Průměr přívodu vzduchu pro hoření	Ø 125 mm			
Použití v uzavřené akumulací obestavbě dle oborových pravidel	vhodné			
Testováno podle	EN 13229			
Splňuje požadavky norem	BlmSchV (Stufe2), 15a BVG			

1 Uváděná délka tahu při testování. Přesnou délku tahu určuje přepočít (Ortner / KOV přepočítový program) podle odborných stavebních předpisů

2 Minerální vlna podle AGI-Q 132

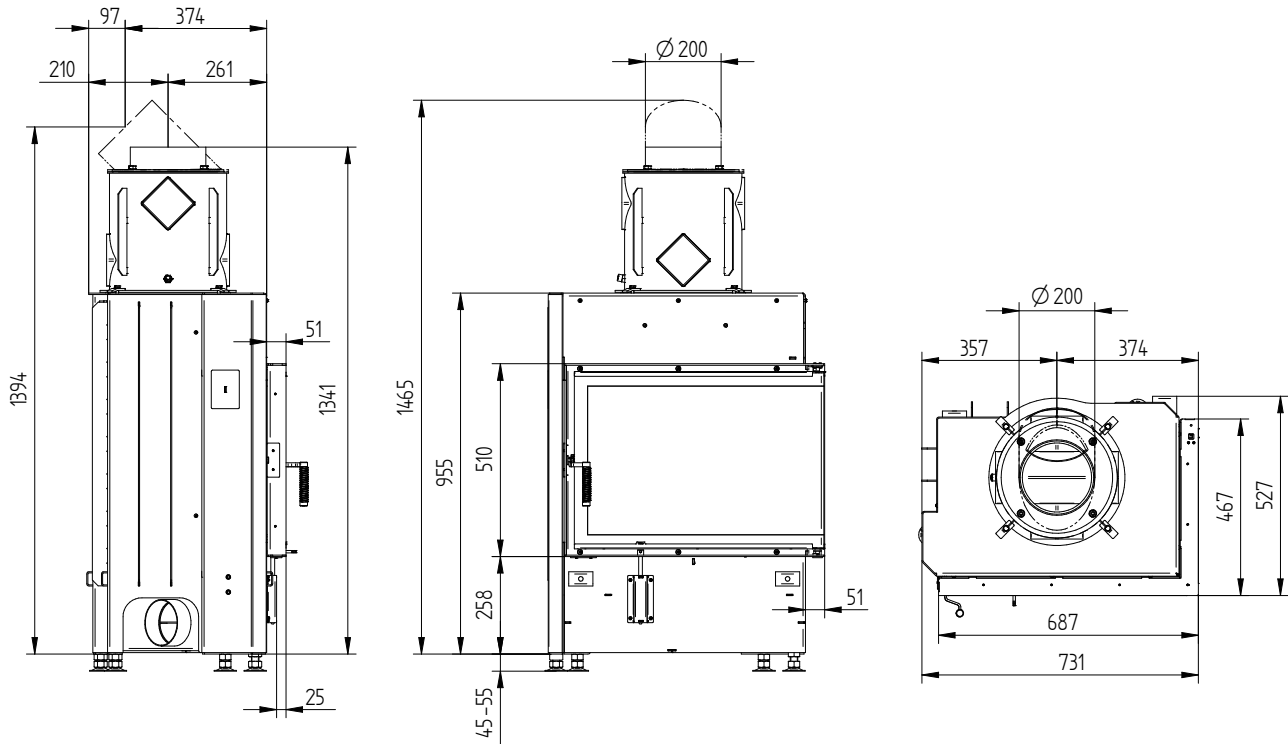
3 Příklad SkamoEnclosure Board 225 kg/m³

4 Průměrná hodnota závisí na době akumulace a vlastnostech materiálu. Uvedené hodnoty platí pro šamot tloušťky 3 cm s tepelnou vodivostí 500 W/m²

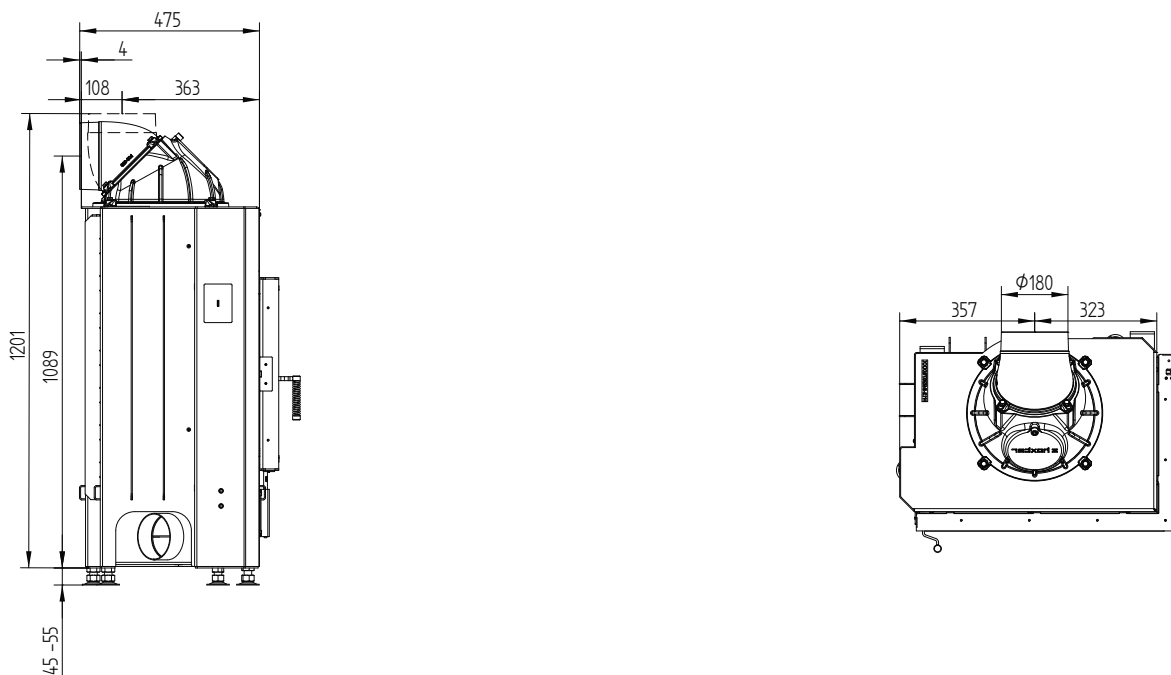
5 Akumulací provoz, uvedená dávka paliva po dobu akumulace, v uzavřené obestavbě, s účinností systému > 80 %

ECKA 67/45/51R

ECKA 67/45/51R pravá boční otevírání ocelový výměník vertikální / příruba odkouření 45°



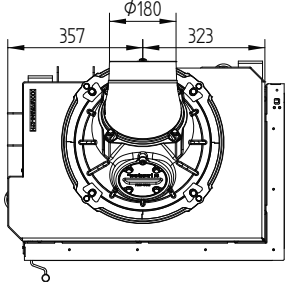
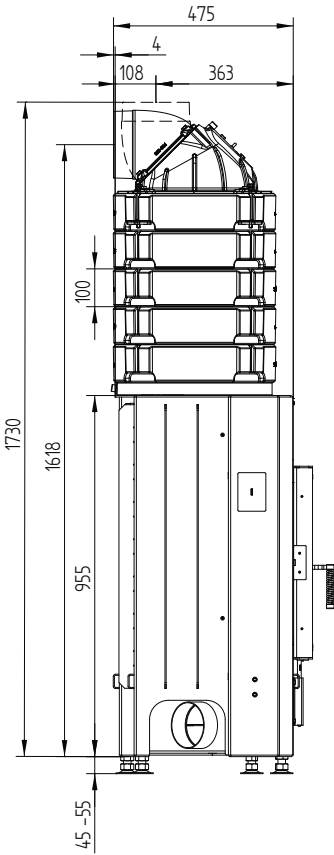
ECKA 67/45/51R pravá boční otevírání litinová kopule



M 1:20

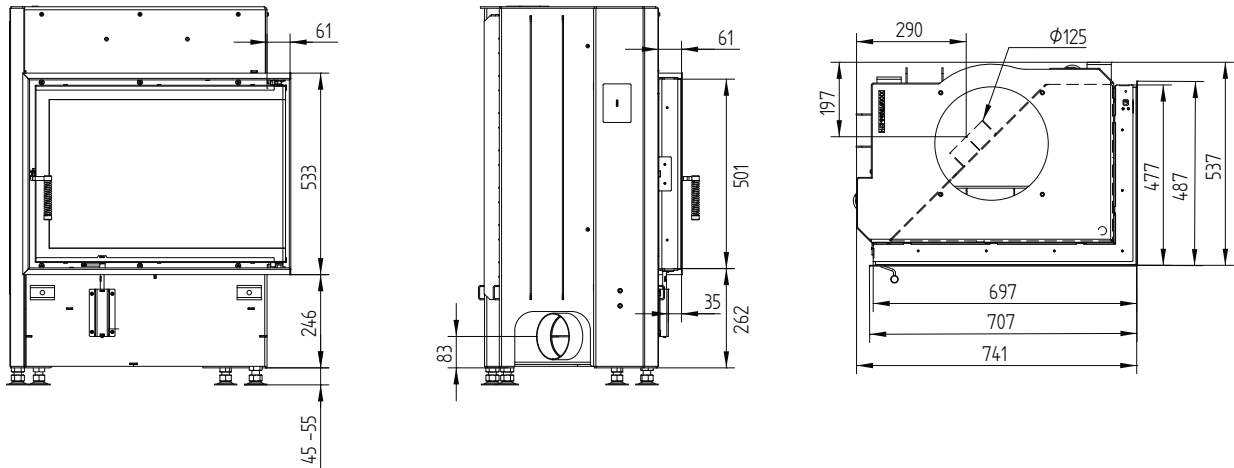
ECKA 67/45/51R

ECKA 67/45/51R pravá boční otevírání akumulční nástavba

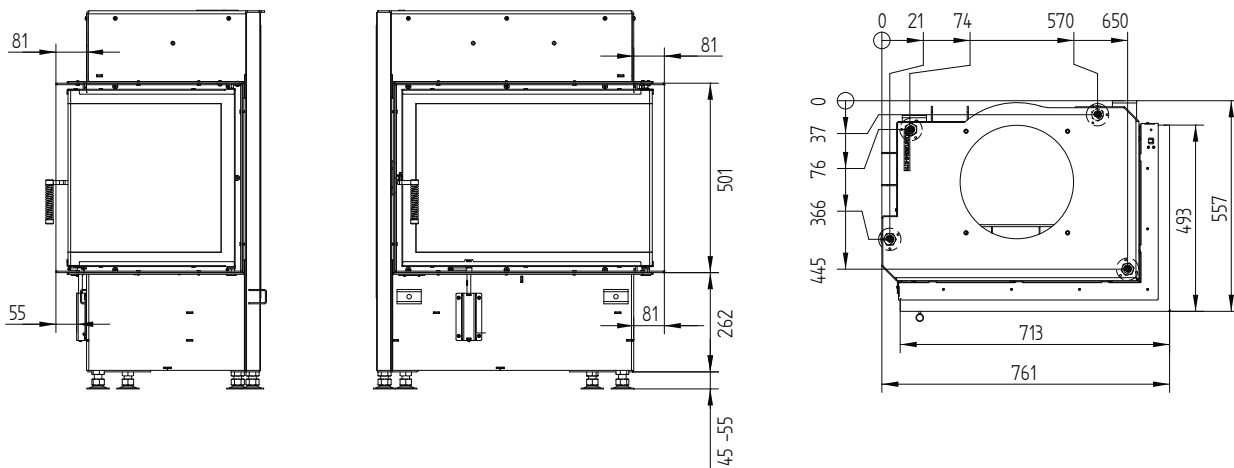


ECKA 67/45/51R

Krycí rám 67/45/51 levá-pravá boční otevírání 6stranný 60 mm 1 x 90° / přívod vzduchu



Stavěcí rám 67/45/51R pravá boční otevírání 6stranný 80 mm / nohy



ECKA 67/45/51Lh



ECKA 67/45/51Lh levá horní zdvih výměník vertikální

Kód	Název	Cena bez DPH
H1000696	ECKA 67/45/51Lh levá horní zdvih výměník vertikální Ø200 mm jednosklo 1-dílné	117 727 Kč
H1001806	ECKA 67/45/51Lh levá horní zdvih výměník vertikální Ø200 mm jednosklo 2-dílné	112 430 Kč
H1000697	ECKA 67/45/51Lh levá horní zdvih výměník vertikální Ø200 mm dvojsklo	133 536 Kč

Provedení za příplatek výměník vertikální

H1000662	Příruba odkouření výměník vertikální Ø180 mm	749 Kč
H1000663	Příruba odkouření výměník vertikální Ø250 mm	749 Kč
H1001761	Příruba odkouření 45° Ø180 mm	749 Kč
H1001762	Příruba odkouření 45° Ø200 mm	749 Kč



ECKA 67/45/51Lh levá horní zdvih kopule

Kód	Název	Cena bez DPH
H1000420	ECKA 67/45/51Lh levá horní zdvih kopule Ø180 mm jednosklo 1-dílné	117 326 Kč
H1001807	ECKA 67/45/51Lh levá horní zdvih kopule Ø180 mm jednosklo 2-dílné	112 029 Kč
H1000426	ECKA 67/45/51Lh levá horní zdvih kopule Ø180 mm dvojsklo	133 135 Kč

Provedení za příplatek kopule s čistícím otvorem

H1001591	Kopule Ø180 mm s čistícím otvorem	1 231 Kč
----------	-----------------------------------	----------



ECKA 67/45/51Lh levá horní zdvih akumulční nástavba

Kód	Název	Cena bez DPH
H1000868	ECKA 67/45/51Lh levá horní zdvih akumulční nástavba jednosklo 1-dílné	149 372 Kč
H1001808	ECKA 67/45/51Lh levá horní zdvih akumulční nástavba jednosklo 2-dílné	144 076 Kč
H1000870	ECKA 67/45/51Lh levá horní zdvih akumulční nástavba dvojsklo	165 181 Kč

Akumulční nástavba se skládá z:

Redukce na akumulční nástavbu

5 kusů akumulčních prstenců Ø440

Kopule Ø180 s čistícím otvorem (vč. upínacích sponek)



ECKA 67/45/51Lh levá horní zdvih redukce

Kód	Název	Cena bez DPH
H1000963	ECKA 67/45/51Lh levá horní zdvih redukce jednosklo 1-dílné	117 326 Kč
H1001809	ECKA 67/45/51Lh levá horní zdvih redukce jednosklo 2-dílné	112 029 Kč
H1000965	ECKA 67/45/51Lh levá horní zdvih redukce dvojsklo	133 135 Kč

Komponenty k akumulční nástavbě na straně 682

ECKA 67/45/51Lh

Možnosti provedení (montáž při výrobě, nutno zadat při objednání produktu)

Kód	Název	Cena bez DPH
H1001697	Odnímatelné madlo	1 873 Kč
H1000600	Madlo zdvihu černé	856 Kč
H1000606	Ovládací páčka vzduchu černá	535 Kč
H1000358	Dveřní lišty nerez ECKA 67/45/51Lh levá horní zdvih (1-dílné prosklení) ¹	2 408 Kč
H1000335	Tmavá vystýlka topeniště ECKA 67/45/51L levá	9 389 Kč
H1001624	Konvekční plášť ECKA 67/45/51Lh - výměník vertikál	8 667 Kč
H9990001	Samozavírací dvířka	0 Kč
H1001555	Předmontovaný dveřní kontakt pro řídicí jednotku HOS (délka vedení 4m)	4 120 Kč

Krycí rám (montáž při výrobě, nutno zadat při objednání produktu)

Kód	Název	Cena bez DPH
H1000851	Krycí rám 67/45/51Lh levá horní zdvih 4stranný 1 x 90° 60 mm černý	8 533 Kč
H1001991	Krycí rám 67/45/51Lh levá horní zdvih 4stranný 1 x 90° 60 mm nerez ¹	14 075 Kč
H1000560	Krycí rám 67/45/51Lh levá horní zdvih 6stranný 1 x 90° 60 mm černý	9 229 Kč
H1000561	Krycí rám 67/45/51Lh levá horní zdvih 6stranný 1 x 90° 60 mm nerez ¹	12 706 Kč

Stavěcí rám (montáž při výrobě, nutno zadat při objednání produktu)

Kód	Název	Cena bez DPH
H1001204	Stavěcí rám 67/45/51Lh levý horní zdvih 4stranný 80 mm černý	7 035 Kč
H1002019	Stavěcí rám 67/45/51Lh levý horní zdvih 4stranný 80 mm nerez ¹	11 600 Kč
H1000436	Stavěcí rám 67/45/51Lh levá horní zdvih 6stranný 50 mm černý	6 714 Kč
H1000437	Stavěcí rám 67/45/51Lh levá horní zdvih 6stranný 50 mm nerez ¹	11 021 Kč
H1000440	Stavěcí rám 67/45/51Lh levá horní zdvih 6stranný 80 mm černý	7 196 Kč
H1000441	Stavěcí rám 67/45/51Lh levá horní zdvih 6stranný 80 mm nerez ¹	11 904 Kč

¹ Dodací doba nerezových komponentů na vyžádání

ECKA 67/45/51Lh

Technická data

	provoz s přímým napojením na komín		provoz s připojenou akumulační masou	
	Litínová kopule	Ocelový výměník	Litínová kopule	Redukce na prstence
Energetický štítek	A	A+	A+	A+
Provozní údaje				
Nominální výkon	8 kW	12 kW	----	----
Účinnost	> 80 %	> 80 %	----	----
Obrat paliva	2,4 kg/h	3,5 kg/h	5,5 kg	5 kg
Výkon topeniště	----	----	22 kW	18 kW
Průměrný tepelný výkon / doba akumulace ⁵	----	----	2,2 kW / 8 h	1,8 kW / 8 h
Hmotnostní tok spalin	8 g/s	10 g/s	15 g/s	16 g/s
Potřebný tah komína	12 Pa	12 Pa	12 Pa	15 Pa
Potřebné množství vzduchu pro hoření	25 m ³ /h	30 m ³ /h	50 m ³ /h	45 m ³ /h
Průměrná teplota spalin				
na výstupu	249 °C	269 °C	356 °C	380 °C
za 3,2 bm tahového systému KMS 300 ¹	----	----	184 °C	----
za akumulační nástavbou (5x aku. prstencec Ø440mm)	----	----	----	217 °C
Rozdělení užitého tepla				
krbová vložka	62–74 %	62–74 %	37 %	33 %
pohledové sklo (jednoduché / dvojité)	38 / 26 %	38 / 26 %	38 / 26 %	38 / 26 %
dodatečná akumulační masa	----	----	25–37 %	29–41 %
Informace pro stavbu s mřížkami				
Minimální plocha mřížky horní / spodní	700 / 850 cm ²	1050 / 1250 cm ²	1050 / 1250 cm ²	1050 / 1250 cm ²
Minimální odstup k izolovaným plochám / podlaze	50 / 0 mm		50 / 0 mm	
Izolace referenční ² strop / zadní stěna / boční stěna / podlaha	120 / 80 / 80 / 0 mm		120 / 80 / 80 / 0 mm	
Izolace Calciumsilikat ³ strop / zadní stěna / boční stěna / podlaha	90 / 60 / 60 / 0 mm		90 / 60 / 60 / 0 mm	
Informace pro stavbu bez mřížek (zavřené mřížky)				
Minimální aktivní sálavá plocha ⁴	podle TROL		4,5 m ²	
Minimální odstup k izolovaným plochám / podlaze	50 / 20 mm		50 / 20 mm	
Izolace referenční ² strop / zadní stěna / boční stěna / podlaha	160 / 100 / 100 / 20 mm		160 / 100 / 100 / 20 mm	
Izolace Calciumsilikat ³ strop / zadní stěna / boční stěna / podlaha	120 / 75 / 75 / 20 mm		120 / 75 / 75 / 20 mm	
Všeobecné technické informace				
Celková hmotnost / hmotnost vystýlky topeniště	cca 320 / 87 kg		cca 320 / 87 kg	
Rozměr topeniště (šířka x hloubka)	535 x 315 mm			
Průměr přívodu vzduchu pro hoření	Ø 125 mm			
Použití v uzavřené akumulační obestavbě dle oborových pravidel	vhodné			
Testováno podle	EN 13229			
Splňuje požadavky norem	1. BImSchV (Stufe2), 15a BVG, NS 3059			

1 Uváděná délka tahu při testování. Přesnou délku tahu určuje přepočít (Ortner / KOV přepočítový program) podle odborných stavebních předpisů

2 Minerální vlna podle AGI-Q 132

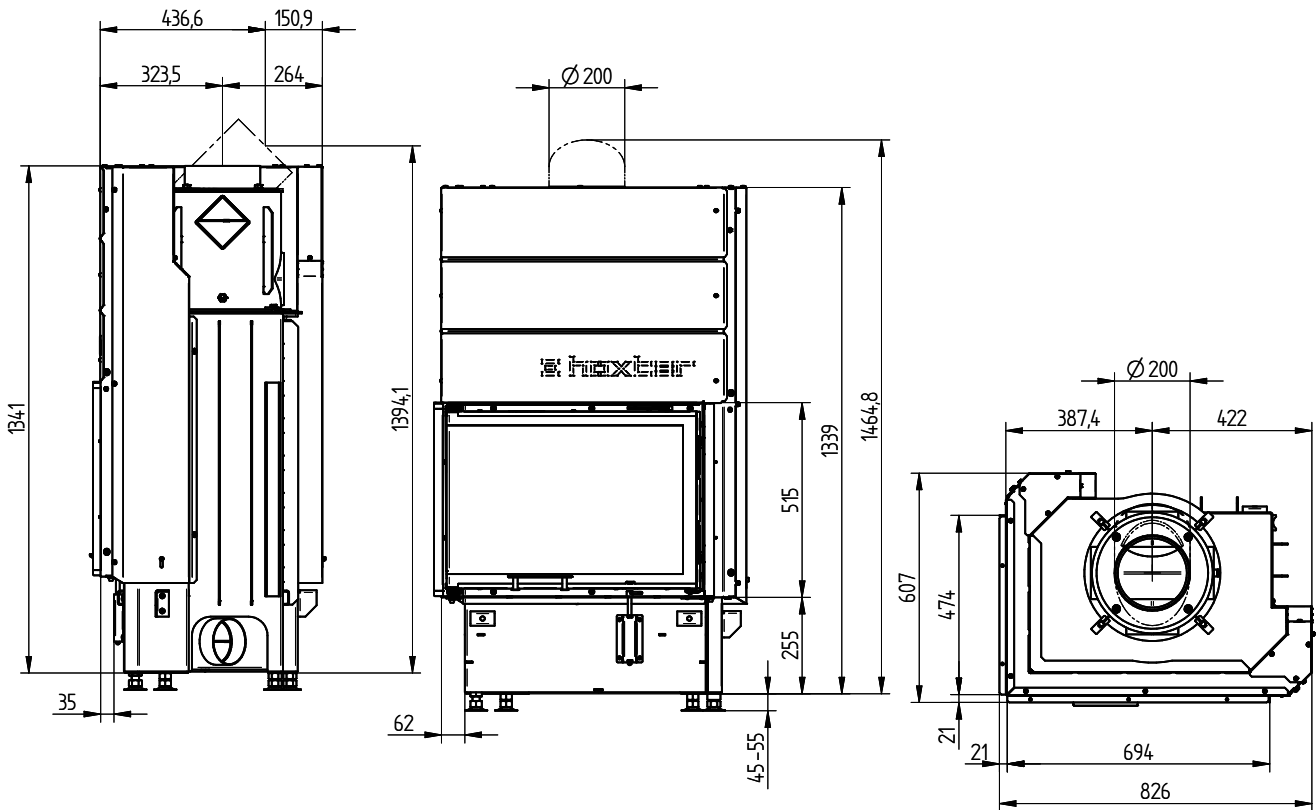
3 Příklad SkamoEnclosure Board 225 kg/m³

4 Průměrná hodnota závisí na době akumulace a vlastnostech materiálu. Uvedené hodnoty platí pro šamot tloušťky 3 cm s tepelnou vodivostí 500 W/m²

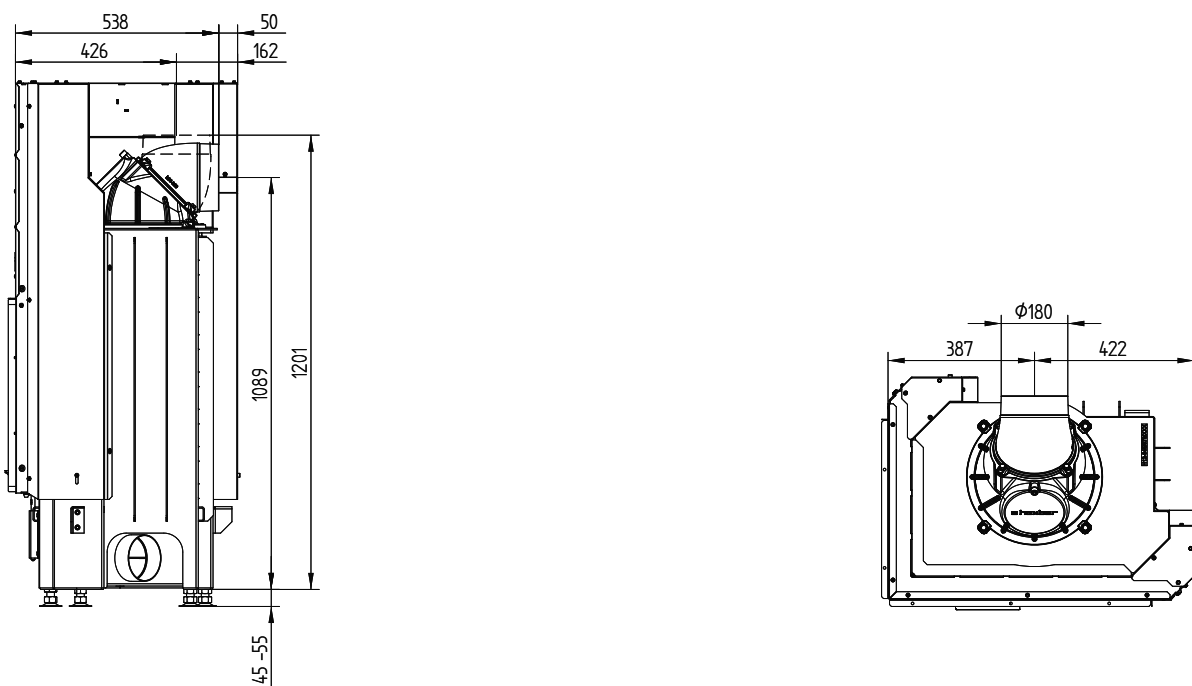
5 Akumulační provoz, uvedená dávka paliva po dobu akumulace, v uzavřené obestavbě, s účinností systému > 80 %

ECKA 67/45/51Lh

ECKA 67/45/51Lh levá horní zdvih ocelový výměník vertikální / příruba odkouření 45°

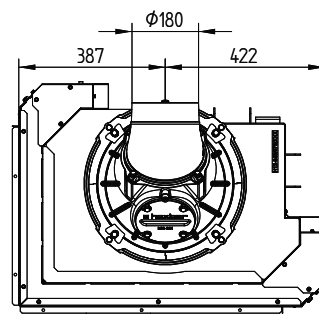
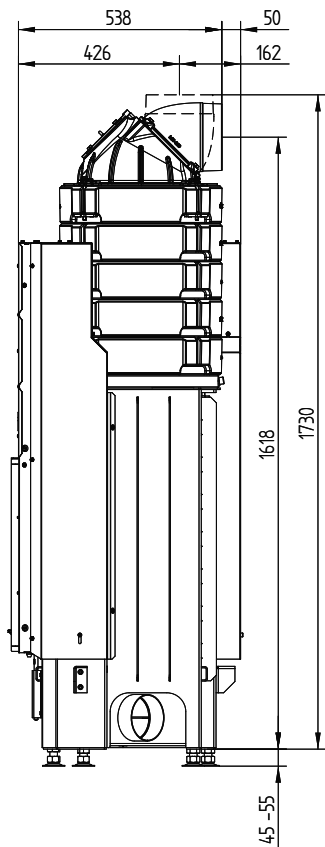


ECKA 67/45/51Lh levá horní zdvih litinová kopule

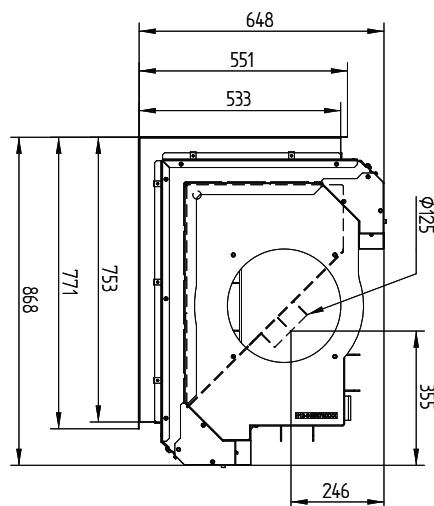
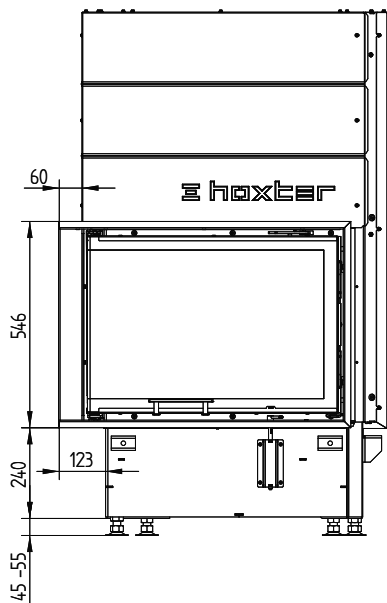
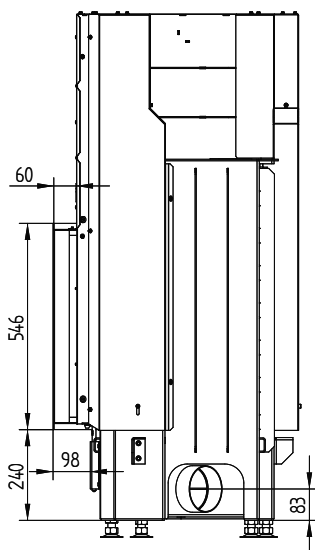


ECKA 67/45/51Lh

ECKA 67/45/51Lh levá horní zdvih akumulční nástavba



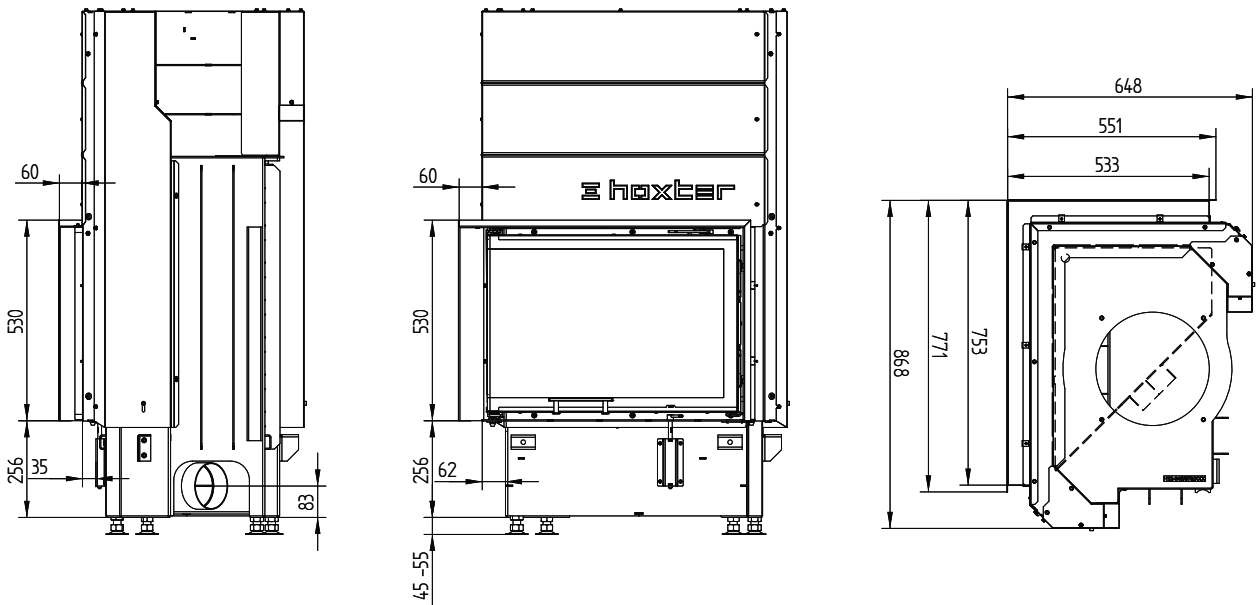
Krycí rám 67/45/51Lh levá horní zdvih 6stranný 1 x 90° 60 mm / přívod vzduchu



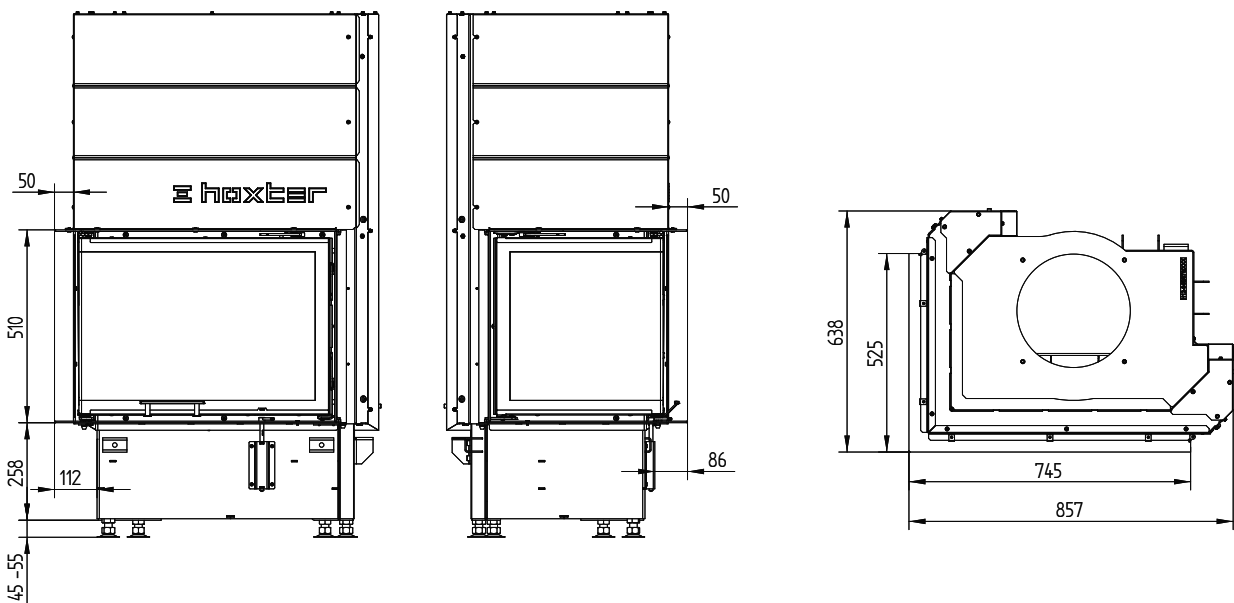
M 1:20

ECKA 67/45/51Lh

Krycí rám 67/45/51Lh levá horní zdvih 4stranný 1 x 90° 60 mm

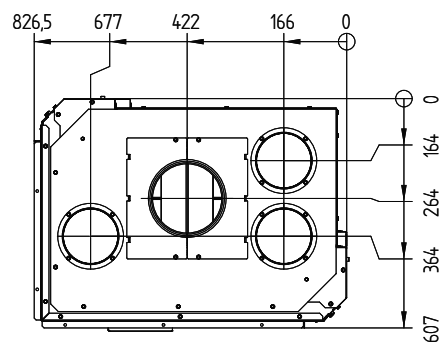
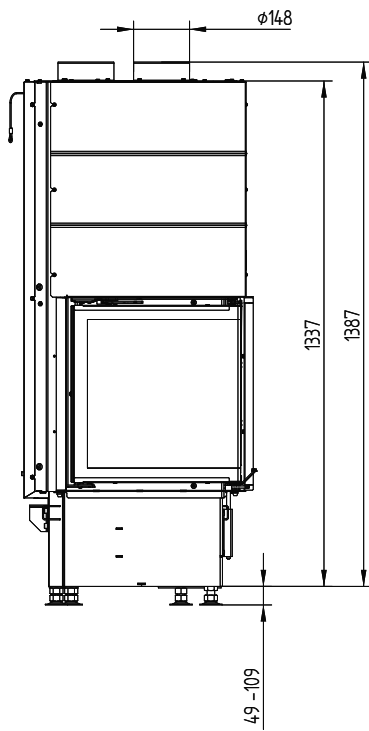


Stavěcí rám 67/45/51Lh levá horní zdvih 6stranný 50 mm



ECKA 67/45/51Lh

Konvekční plášť 67/45/51Lh levá horní zdvih



ECKA 67/45/51Rh



ECKA 67/45/51Rh pravá horní zdvih výměník vertikální

Kód	Název	Cena bez DPH
H1000698	ECKA 67/45/51Rh pravá horní zdvih výměník vertikální Ø200 mm jednosklo 1-dílné	117 727 Kč
H1001811	ECKA 67/45/51Rh pravá horní zdvih výměník vertikální Ø200 mm jednosklo 2-dílné	112 430 Kč
H1000699	ECKA 67/45/51Rh pravá horní zdvih výměník vertikální Ø200 mm dvojsklo	133 536 Kč
Provedení za příplatek výměník vertikální		
H1000662	Příruba odkouření výměník vertikální Ø180 mm	749 Kč
H1000663	Příruba odkouření výměník vertikální Ø250 mm	749 Kč
H1001761	Příruba odkouření 45° Ø180 mm	749 Kč
H1001762	Příruba odkouření 45° Ø200 mm	749 Kč



ECKA 67/45/51Rh pravá horní zdvih kopule

Kód	Název	Cena bez DPH
H1000423	ECKA 67/45/51Rh pravá horní zdvih kopule Ø180 mm jednosklo 1-dílné	117 326 Kč
H1001812	ECKA 67/45/51Rh pravá horní zdvih kopule Ø180 mm jednosklo 2-dílné	112 029 Kč
H1000429	ECKA 67/45/51Rh pravá horní zdvih kopule Ø180 mm dvojsklo	133 135 Kč
Provedení za příplatek kopule s čistícím otvorem		
H1001591	Kopule Ø180 mm s čistícím otvorem	1 231 Kč



ECKA 67/45/51Rh pravá horní zdvih akumulční nástavba

Kód	Název	Cena bez DPH
H1000869	ECKA 67/45/51Rh pravá horní zdvih akumulční nástavba jednosklo 1-dílné	149 372 Kč
H1001813	ECKA 67/45/51Rh pravá horní zdvih akumulční nástavba jednosklo 2-dílné	144 076 Kč
H1000871	ECKA 67/45/51Rh pravá horní zdvih akumulční nástavba dvojsklo	165 181 Kč
Akumulční nástavba se skládá z:		
Redukce na akumulční nástavbu		
5 kusů akumulčních prstenců Ø440		
Kopule Ø180 s čistícím otvorem (vč. upínacích sponek)		



ECKA 67/45/51Rh pravá horní zdvih redukce

Kód	Název	Cena bez DPH
H1000964	ECKA 67/45/51Rh pravá horní zdvih redukce jednosklo 1-dílné	117 326 Kč
H1001814	ECKA 67/45/51Rh pravá horní zdvih redukce jednosklo 2-dílné	112 029 Kč
H1000966	ECKA 67/45/51Rh pravá horní zdvih redukce dvojsklo	133 135 Kč
Komponenty k akumulční nástavbě na straně 682		

ECKA 67/45/51Rh

Možnosti provedení (montáž při výrobě, nutno zadat při objednání produktu)

Kód	Název	Cena bez DPH
H1001697	Odnímatelné madlo	1 873 Kč
H1000600	Madlo zdvihu černé	856 Kč
H1000606	Ovládací páčka vzduchu černá	535 Kč
H1000359	Dveřní lišty nerez ECKA 67/45/51Rh pravá horní zdvih (1-dílné prosklení) ¹	2 408 Kč
H1000336	Tmavá vystýlka topeniště ECKA 67/45/51R	9 389 Kč
H1001625	Konvekční plášť ECKA 67/45/51Rh - výměník vertikál	8 667 Kč
H9990001	Samozavírací dvířka	0 Kč
H1001555	Předmontovaný dveřní kontakt pro řídicí jednotku HOS (délka vedení 4m)	4 120 Kč

Krycí rám (montáž při výrobě, nutno zadat při objednání produktu)

Kód	Název	Cena bez DPH
H1001213	Krycí rám 67/45/51Rh pravá horní zdvih 4stranný 1 x 90° 60 mm černý	8 533 Kč
H1002020	Krycí rám 67/45/51Rh pravá horní zdvih 4stranný 1 x 90° 60 mm nerez ¹	14 075 Kč
H1000562	Krycí rám 67/45/51Rh vpravo horní zdvih 6stranný 1 x 90° 60 mm černý	9 229 Kč
H1000563	Krycí rám 67/45/51Rh vpravo horní zdvih 6stranný 1 x 90° 60 mm nerez ¹	12 706 Kč

Stavěcí rám (montáž při výrobě, nutno zadat při objednání produktu)

Kód	Název	Cena bez DPH
H1001205	Stavěcí rám 67/45/51Rh pravý horní zdvih 4stranný 80 mm černý	7 035 Kč
H1001994	Stavěcí rám 67/45/51Rh pravý horní zdvih 4stranný 80 mm nerez ¹	11 600 Kč
H1000438	Stavěcí rám 67/45/51Rh pravá horní zdvih 6stranný 50 mm černý	6 714 Kč
H1000439	Stavěcí rám 67/45/51Rh pravá horní zdvih 6stranný 50 mm nerez ¹	11 021 Kč
H1000442	Stavěcí rám 67/45/51Rh pravá horní zdvih 6stranný 80 mm černý	7 196 Kč
H1000443	Stavěcí rám 67/45/51Rh pravá horní zdvih 6stranný 80 mm nerez ¹	11 904 Kč

¹ Dodací doba nerezových komponentů na vyžádání

ECKA 67/45/51Rh

Technická data

	provoz s přímým napojením na komín		provoz s připojenou akumulací masou	
	Litínová kopule	Ocelový výměník	Litínová kopule	Redukce na prstence
Energetický štítek	A	A+	A+	A+
Provozní údaje				
Nominální výkon	8 kW	12 kW	----	----
Účinnost	> 80 %	> 80 %	----	----
Obrat paliva	2,4 kg/h	3,5 kg/h	5,5 kg	5 kg
Výkon topeniště	----	----	22 kW	18 kW
Průměrný tepelný výkon / doba akumulace ⁵	----	----	2,2 kW / 8 h	1,8 kW / 8 h
Hmotnostní tok spalin	8 g/s	10 g/s	15 g/s	16 g/s
Potřebný tah komína	12 Pa	12 Pa	12 Pa	15 Pa
Potřebné množství vzduchu pro hoření	25 m ³ /h	30 m ³ /h	50 m ³ /h	45 m ³ /h
Průměrná teplota spalin				
na výstupu	249 °C	269 °C	356 °C	380 °C
za 3,2 bm tahového systému KMS 300 ¹	----	----	184 °C	----
za akumulací nastavbou (5x aku. prstencec Ø440mm)	----	----	----	217 °C
Rozdělení užitého tepla				
krbová vložka	62–74 %	62–74 %	37 %	33 %
pohledové sklo (jednoduché / dvojité)	38 / 26 %	38 / 26 %	38 / 26 %	38 / 26 %
dodatečná akumulací masa	----	----	25–37 %	29–41 %
Informace pro stavbu s mřížkami				
Minimální plocha mřížky horní / spodní	700 / 850 cm ²	1050 / 1250 cm ²	1050 / 1250 cm ²	1050 / 1250 cm ²
Minimální odstup k izolovaným plochám / podlaze	50 / 0 mm		50 / 0 mm	
Izolace referenční ² strop / zadní stěna / boční stěna / podlaha	120 / 80 / 80 / 0 mm		120 / 80 / 80 / 0 mm	
Izolace Calciumsilikat ³ strop / zadní stěna / boční stěna / podlaha	90 / 60 / 60 / 0 mm		90 / 60 / 60 / 0 mm	
Informace pro stavbu bez mřížek (zavřené mřížky)				
Minimální aktivní sálavá plocha ⁴	podle TROL		4,5 m ²	
Minimální odstup k izolovaným plochám / podlaze	50 / 20 mm		50 / 20 mm	
Izolace referenční ² strop / zadní stěna / boční stěna / podlaha	160 / 100 / 100 / 20 mm		160 / 100 / 100 / 20 mm	
Izolace Calciumsilikat ³ strop / zadní stěna / boční stěna / podlaha	120 / 75 / 75 / 20 mm		120 / 75 / 75 / 20 mm	
Všeobecné technické informace				
Celková hmotnost / hmotnost výstřelky topeniště	cca 320 / 87 kg		cca 320 / 87 kg	
Rozměr topeniště (šířka x hloubka)	535 x 315 mm			
Průměr přívodu vzduchu pro hoření	Ø 125 mm			
Použití v uzavřené akumulací obestavbě dle oborových pravidel	vhodné			
Testováno podle	EN 13229			
Splňuje požadavky norem	1. BImSchV (Stufe2), 15a BVG, NS 3059			

1 Uváděná délka tahu při testování. Přesnou délku tahu určuje přepočít (Ortner / KOV přepočítový program) podle odborných stavebních předpisů

2 Minerální vlna podle AGI-Q 132

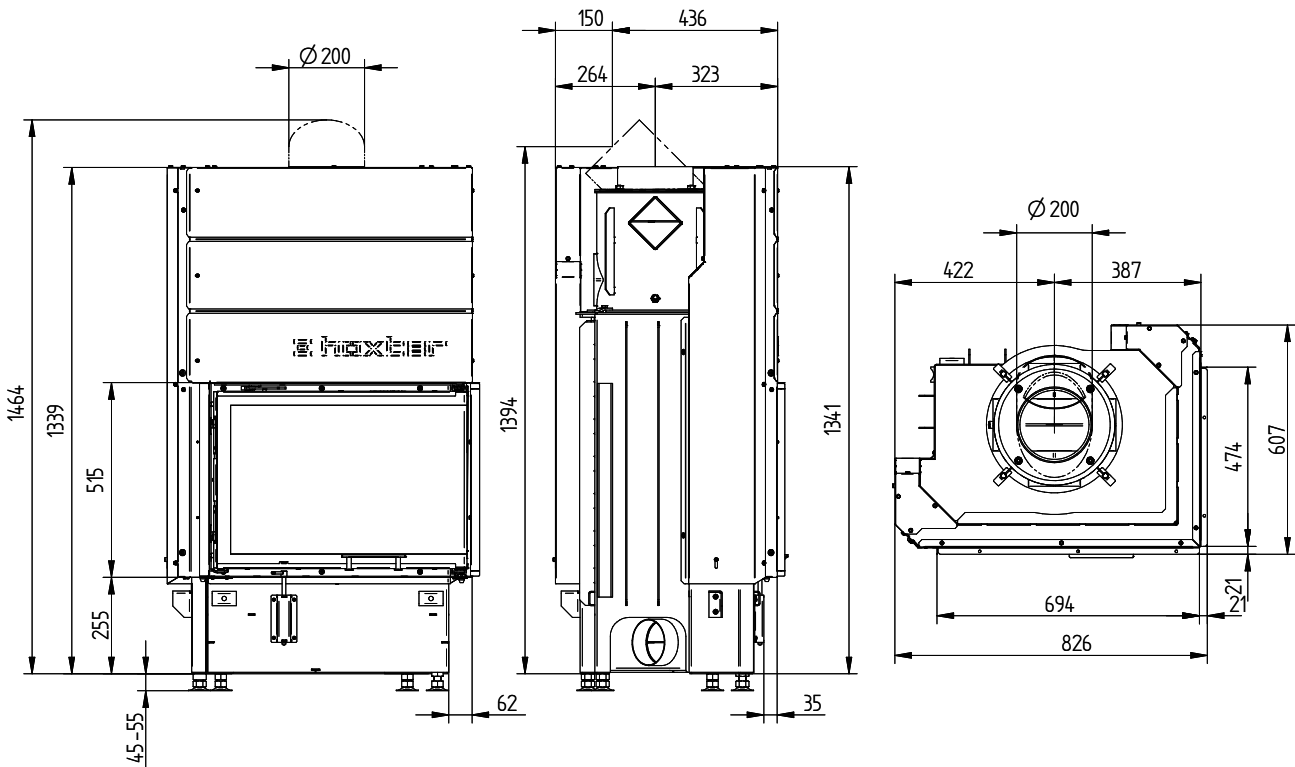
3 Příklad SkamoEnclosure Board 225 kg/m³

4 Průměrná hodnota závisí na době akumulace a vlastnostech materiálu. Uvedené hodnoty platí pro šamot tloušťky 3 cm s tepelnou vodivostí 500 W/m²

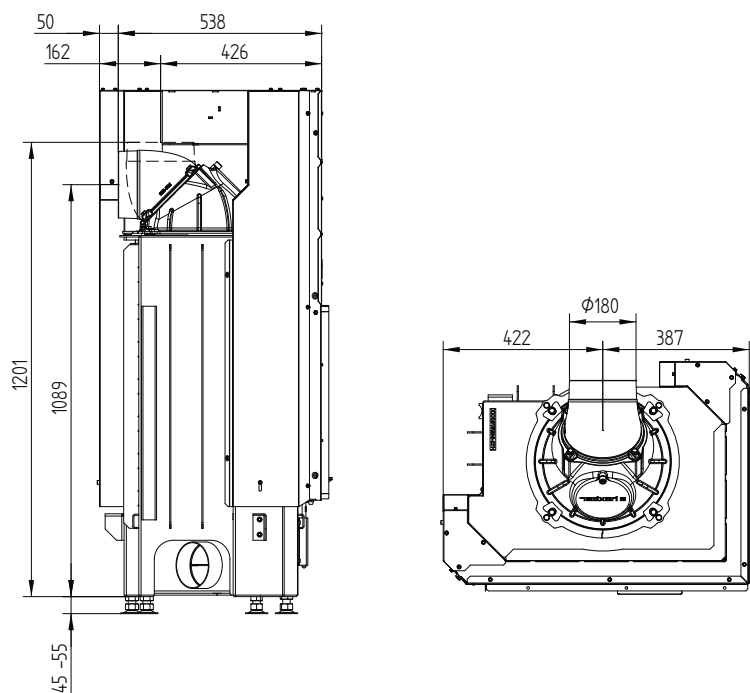
5 Akumulací provoz, uvedená dávka paliva po dobu akumulace, v uzavřené obestavbě, s účinností systému > 80 %

ECKA 67/45/51Rh

ECKA 67/45/51Rh pravá horní zdvih ocelový výměník vertikální / příruba odkouření 45°

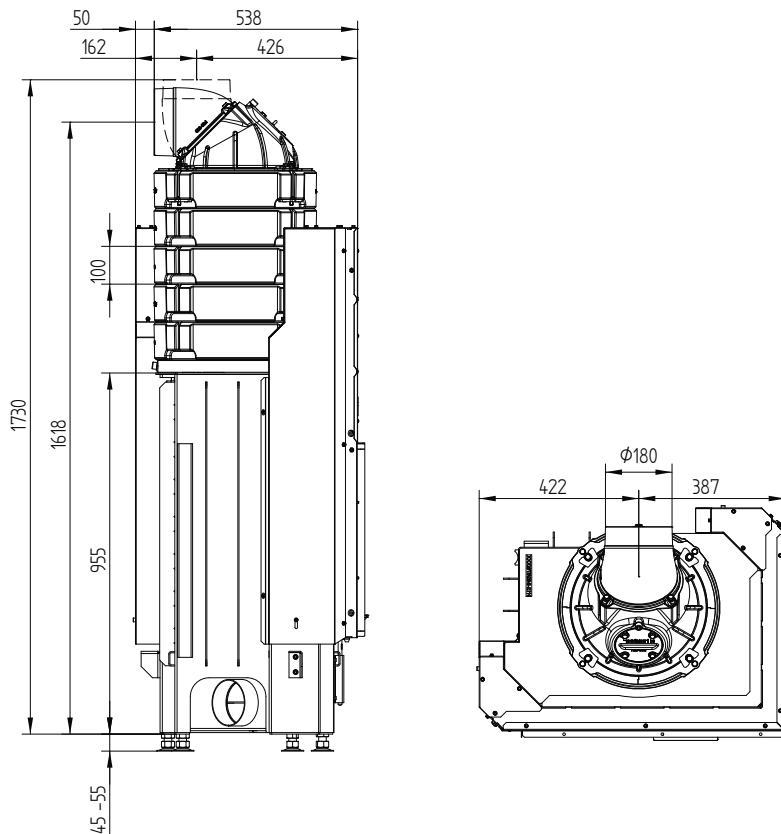


ECKA 67/45/51Rh pravá horní zdvih litinová kopule

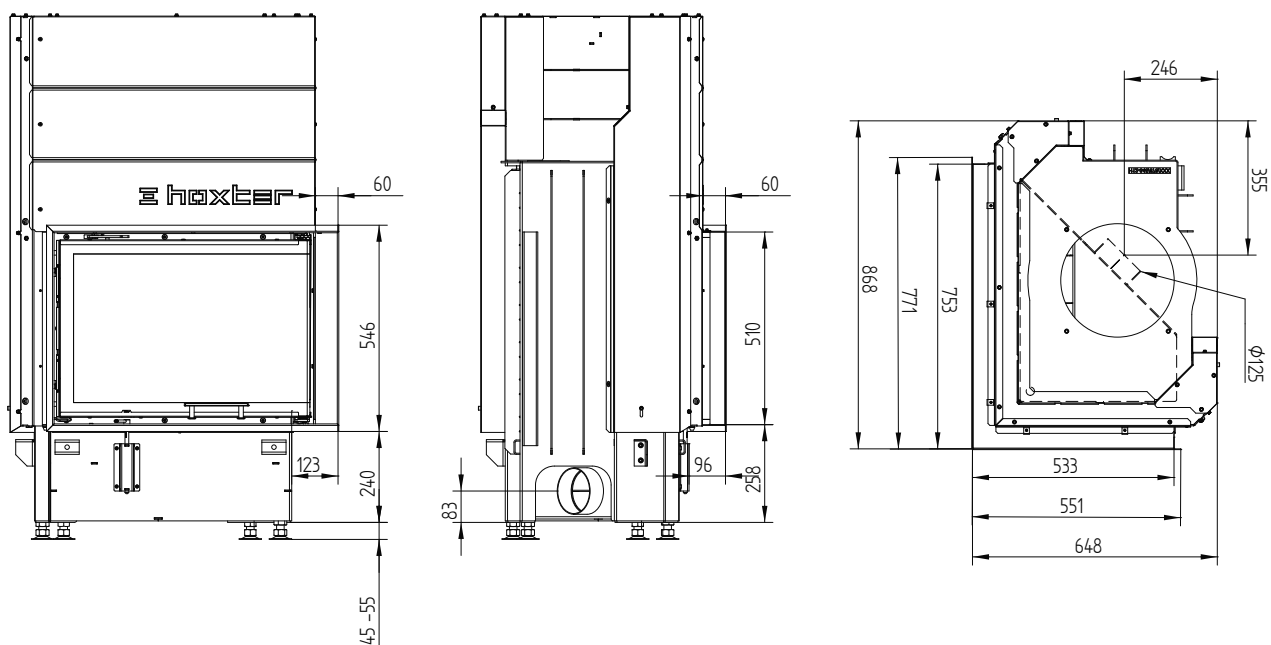


ECKA 67/45/51Rh

ECKA 67/45/51Rh pravá horní zdvih akumulční nástavba



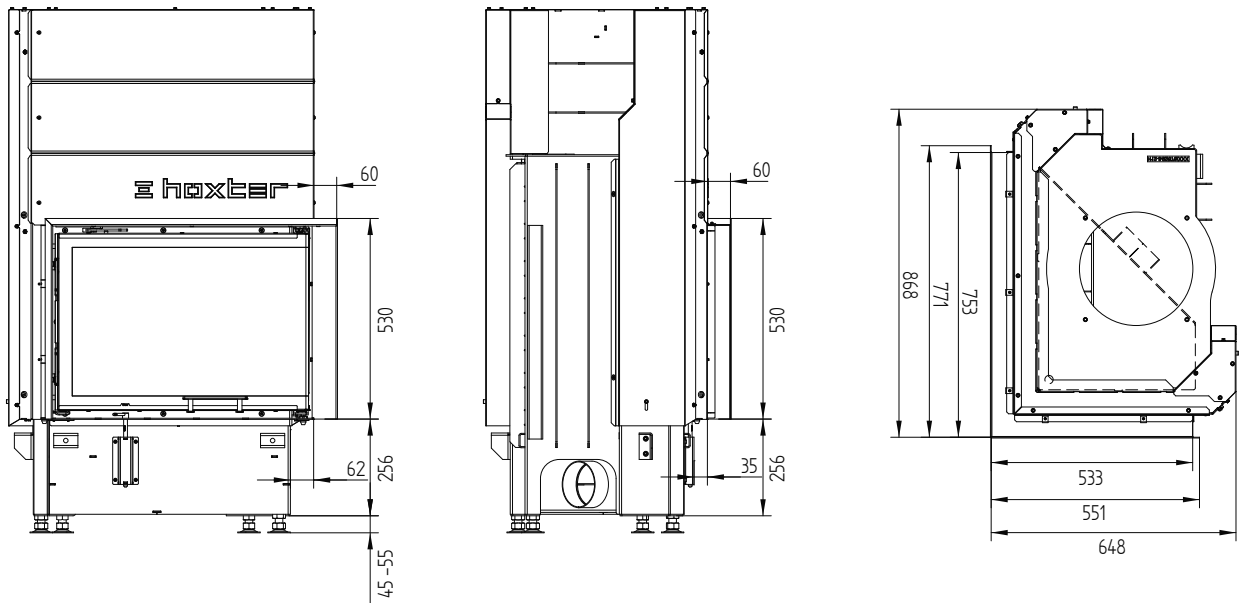
Krycí rám 67/45/51Rh pravá horní zdvih 6stranný 1 x 90° 60 mm / přívod vzduchu



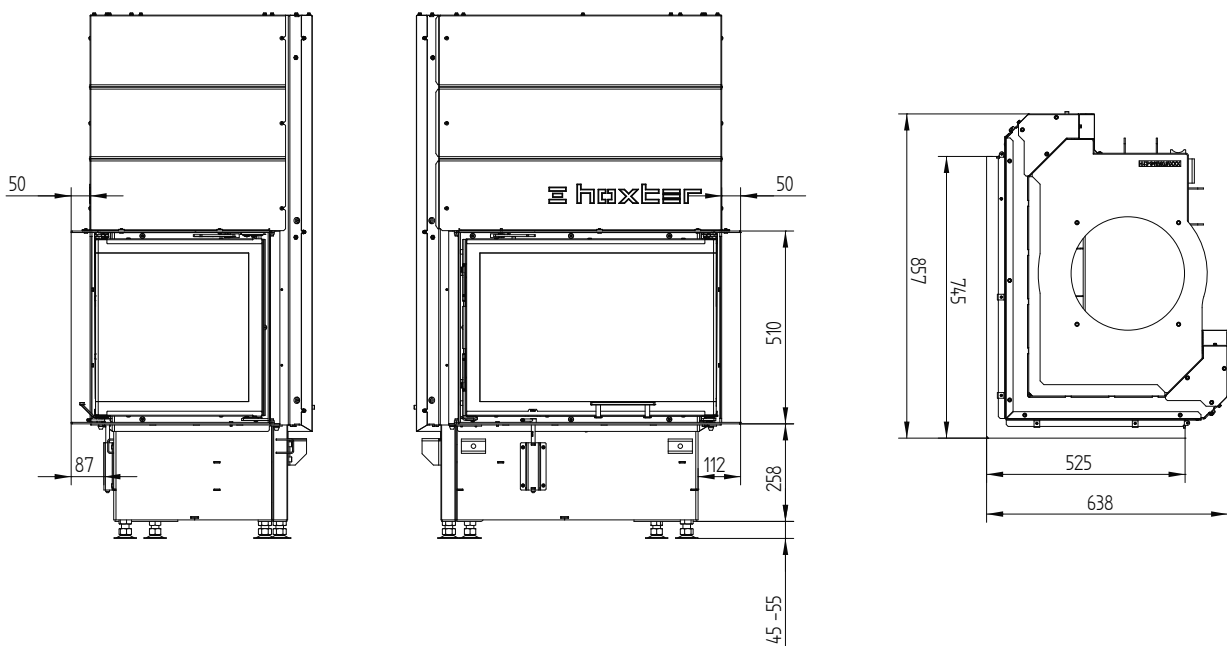
M 1:20

ECKA 67/45/51Rh

Krycí rám 67/45/51Rh pravá horní zdvih 4stranný 1 x 90° 60 mm

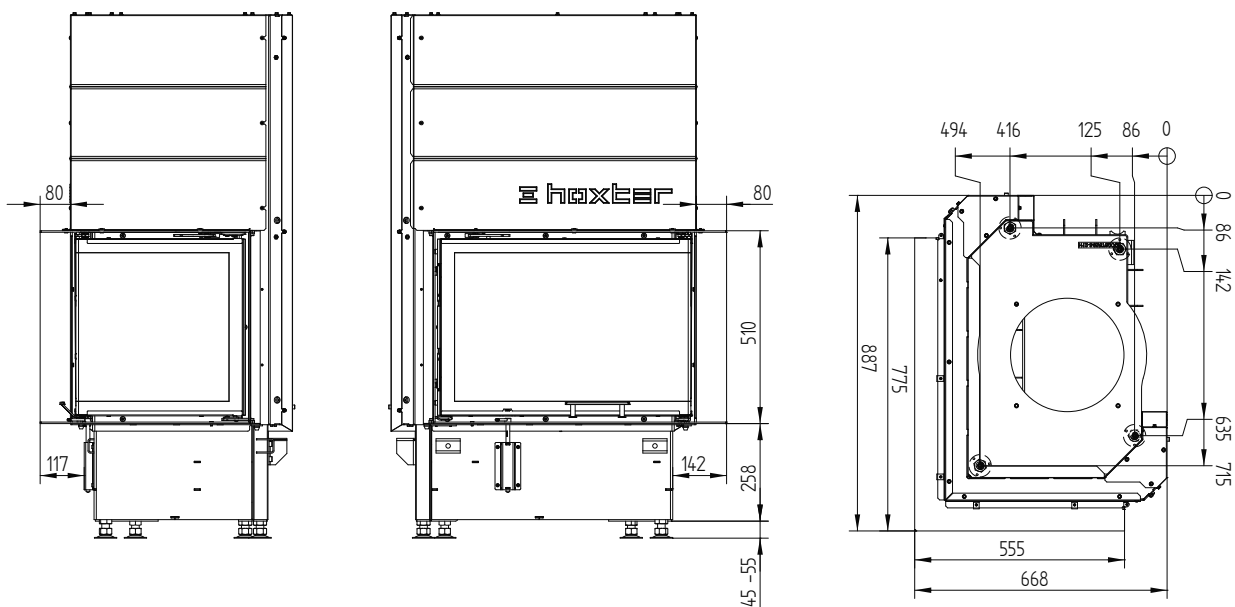


Stavěcí rám 67/45/51Rh pravá horní zdvih 6stranný 50 mm

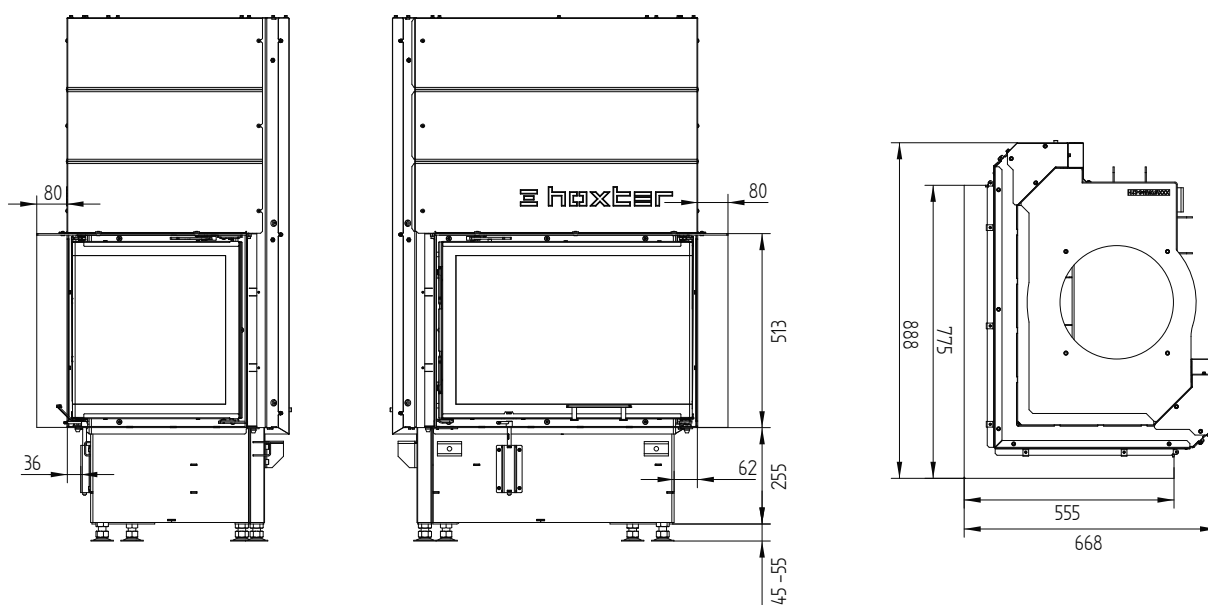


ECKA 67/45/51Rh

Stavěcí rám 67/45/51Rh pravá horní zdvih 6stranný 80 mm / nohy



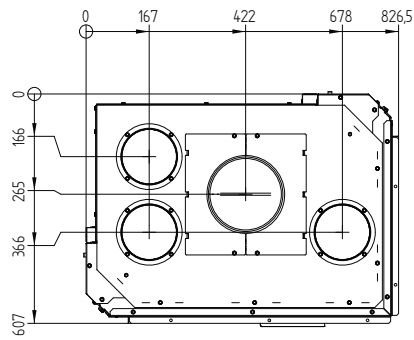
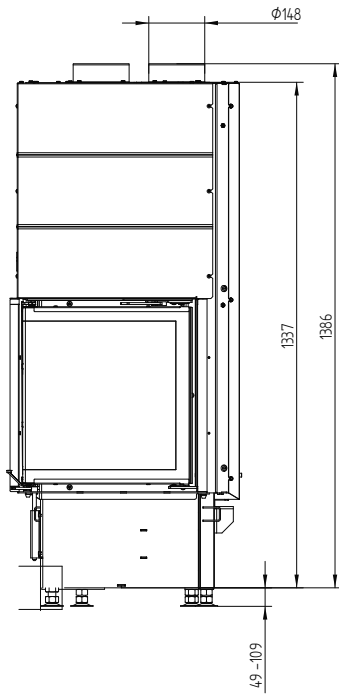
Stavěcí rám 67/45/51Rh pravá horní zdvih 4stranný 80 mm



M 1:20

ECKA 67/45/51Rh

Konvekční plášť 67/45/51Rh pravá horní zdvih



ECKA 70/40/38L



ECKA 70/40/38L levá boční otevírání výměník vertikální

Kód	Název	Cena bez DPH
H1001346	ECKA 70/40/38L levá boční otevírání výměník vertikální Ø200 mm jednosklo 1-dílné	85 707 Kč
H1001827	ECKA 70/40/38L levá boční otevírání výměník vertikální Ø200 mm jednosklo 2-dílné	80 411 Kč
H1001347	ECKA 70/40/38L levá boční otevírání výměník vertikální Ø200 mm dvojsklo	97 638 Kč

Provedení za příplatek výměník vertikální

H1000662	Příruba odkouření výměník vertikální Ø180 mm	749 Kč
H1000663	Příruba odkouření výměník vertikální Ø250 mm	749 Kč
H1001761	Příruba odkouření 45° Ø180 mm	749 Kč
H1001762	Příruba odkouření 45° Ø200 mm	749 Kč



ECKA 70/40/38L levá boční otevírání kopule

Kód	Název	Cena bez DPH
H1001348	ECKA 70/40/38L levá boční otevírání kopule Ø180 mm jednosklo 1-dílné	85 306 Kč
H1001828	ECKA 70/40/38L levá boční otevírání kopule Ø180 mm jednosklo 2-dílné	80 009 Kč
H1001349	ECKA 70/40/38L levá boční otevírání kopule Ø180 mm dvojsklo	97 236 Kč

Provedení za příplatek kopule s čistícím otvorem

H1001591	Kopule Ø180 mm s čistícím otvorem	1 231 Kč
----------	-----------------------------------	----------



ECKA 70/40/38L levá boční otevírání akumulční nástavba

Kód	Název	Cena bez DPH
H1001350	ECKA 70/40/38L levá boční otevírání akumulční nástavba jednosklo 1-dílné	117 352 Kč
H1001829	ECKA 70/40/38L levá boční otevírání akumulční nástavba jednosklo 2-dílné	112 056 Kč
H1001351	ECKA 70/40/38L levá boční otevírání akumulční nástavba dvojsklo	129 283 Kč

Akumulční nástavba se skládá z:

- Redukce na akumulční nástavbu
- 5 kusů akumulčních prstenců Ø440
- Kopule Ø180 s čistícím otvorem (vč. upínacích sponek)



ECKA 70/40/38L levá boční otevírání redukce

Kód	Název	Cena bez DPH
H1001352	ECKA 70/40/38L levá boční otevírání redukce jednosklo 1-dílné	85 306 Kč
H1001830	ECKA 70/40/38L levá boční otevírání redukce jednosklo 2-dílné	80 009 Kč
H1001353	ECKA 70/40/38L levá boční otevírání redukce dvojsklo	97 236 Kč

Komponenty k akumulční nástavbě na straně 682

ECKA 70/40/38L

Možnosti provedení (montáž při výrobě, nutno zadat při objednání produktu)

Kód	Název	Cena bez DPH
H1000603	Klička pružinová černá boční otvírání rohová levá	856 Kč
H1001005	Klička plochá nerez boční otvírání rohová levá	856 Kč
H1001010	Klička plochá černá boční otvírání rohová levá	856 Kč
H1000606	Ovládací páčka vzduchu černá	535 Kč
H1000360	Dveřní lišty nerez ECKA 70/40/38L levá boční otvírání (1-dílné prosklení) ¹	2 461 Kč
H1001387	Tmavá vystýlka topeniště ECKA 70/40/38L(N) levá	10 326 Kč
H9990001	Samozavírací dvířka	0 Kč
H1001555	Předmontovaný dveřní kontakt pro řídicí jednotku HOS (délka vedení 4m)	4 120 Kč

Krycí rám (montáž při výrobě, nutno zadat při objednání produktu)

Kód	Název	Cena bez DPH
H1000576	Krycí rám 70/40/38L levá boční otvírání 6stranný 1 x 90° 60 mm černý	9 229 Kč

Stavěcí rám (montáž při výrobě, nutno zadat při objednání produktu)

Kód	Název	Cena bez DPH
H1000174	Stavěcí rám 70/40/38L levá 6stranný 80 mm černý	6 741 Kč
H1000175	Stavěcí rám 70/40/38L levá 6stranný 80 mm nerez ¹	11 128 Kč

¹ Dodací doba nerezových komponentů na vyžádání

ECKA 70/40/38L

Technická data

	provoz s přímým napojením na komín		provoz s připojenou akumulační masou	
	Litínová kopule	Ocelový výměník	Litínová kopule	Redukce na prstence
Energetický štítek	A+	A+	A+	A+
Provozní údaje				
Nominální výkon	7 kW	11 kW	----	----
Účinnost	> 80 %	> 80 %	----	----
Obrat paliva	2,1 kg/h	3,2 kg/h	5,7 kg	5,1 kg
Výkon topeniště	----	----	23 kW	20 kW
Průměrný tepelný výkon / doba akumulace ⁵	----	----	2,3 kW / 8 h	2,0 kW / 8 h
Hmotnostní tok spalin	7,3 g/s	7,3 g/s	14,2 g/s	13,3 g/s
Potřebný tah komína	12 Pa	12 Pa	12 Pa	15 Pa
Potřebné množství vzduchu pro hoření	20 m ³ /h	30 m ³ /h	50 m ³ /h	45 m ³ /h
Průměrná teplota spalin				
na výstupu	230 °C	230 °C	450 °C	370 °C
za 3,4 bm tahového systému KMS 300 ¹	----	----	245 °C	----
za akumulační nástavbou (5x aku. prstencec Ø440mm)	----	----	----	196 °C
Rozdělení užitého tepla				
krbová vložka	62–74 %	62–74 %	37 %	33 %
pohledové sklo (jednoduché / dvojité)	38 / 26 %	38 / 26 %	38 / 26 %	38 / 26 %
dodatečná akumulační masa	----	----	25–37 %	29–41 %
Informace pro stavbu s mřížkami				
Minimální plocha mřížky horní / spodní	700 / 850 cm ²	950 / 1150 cm ²	950 / 1150 cm ²	950 / 1150 cm ²
Minimální odstup k izolovaným plochám / podlaze	80 / 0 mm		80 / 0 mm	
Izolace referenční ² strop / zadní stěna / boční stěna / podlaha	120 / 80 / 80 / 0 mm		120 / 80 / 80 / 0 mm	
Izolace Calciumsilikat ³ strop / zadní stěna / boční stěna / podlaha	90 / 60 / 60 / 0 mm		90 / 60 / 60 / 0 mm	
Informace pro stavbu bez mřížek (zavřené mřížky)				
Minimální aktivní sálavá plocha ⁴	podle TROL		5 m ²	
Minimální odstup k izolovaným plochám / podlaze	80 / 20 mm		80 / 20 mm	
Izolace referenční ² strop / zadní stěna / boční stěna / podlaha	160 / 100 / 100 / 20 mm		160 / 100 / 100 / 20 mm	
Izolace Calciumsilikat ³ strop / zadní stěna / boční stěna / podlaha	120 / 75 / 75 / 20 mm		120 / 75 / 75 / 20 mm	
Všeobecné technické informace				
Celková hmotnost / hmotnost vystýlky topeniště	cca 213 / 70 kg		cca 213 / 70 kg	
Rozměr topeniště (šířka x hloubka)	540 x 305 mm			
Průměr přívodu vzduchu pro hoření	Ø 150 mm			
Použití v uzavřené akumulační obestavbě dle oborových pravidel	vhodné			
Testováno podle	EN 13229			
Splňuje požadavky norem	1. BlmSchV (Stufe2), 15a BVG			

1 Uváděná délka tahu při testování. Přesnou délku tahu určuje přepočít (Ortner / KOV přepočítový program) podle odborných stavebních předpisů

2 Minerální vlna podle AGI-Q 132

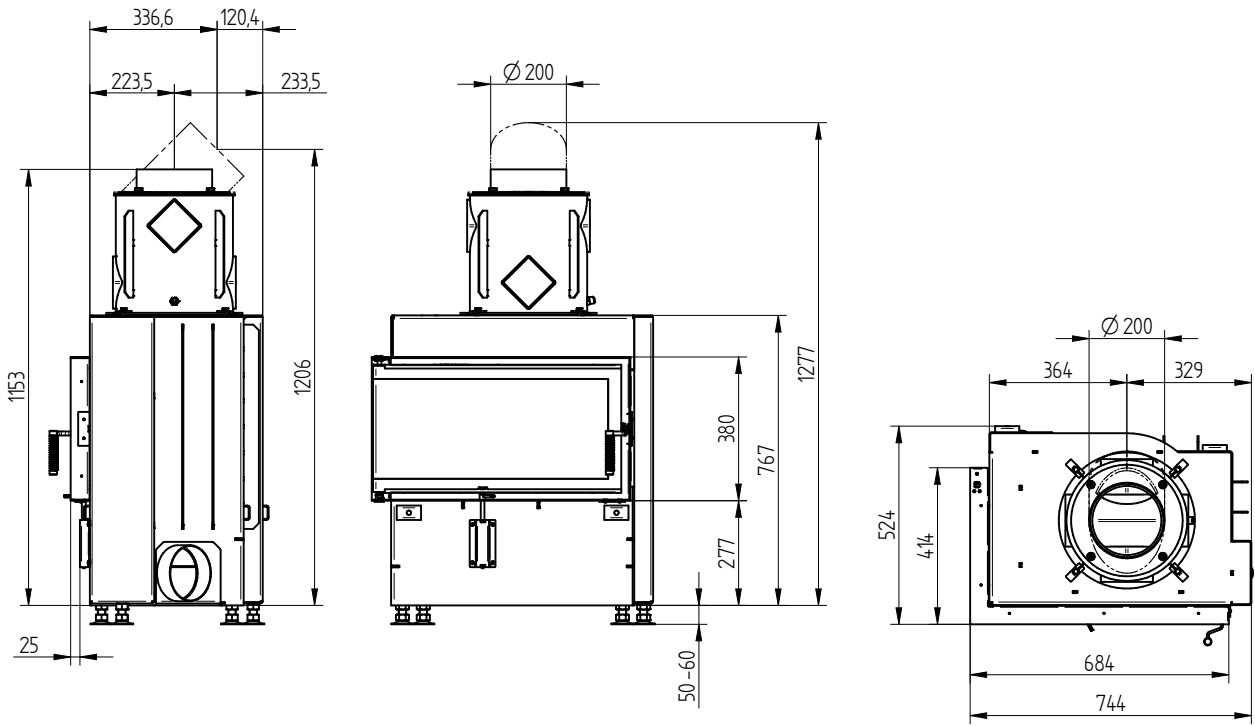
3 Příklad SkamoEnclosure Board 225 kg/m³

4 Průměrná hodnota závisí na době akumulace a vlastnostech materiálu. Uvedené hodnoty platí pro šamot tloušťky 3 cm s tepelnou vodivostí 500 W/m²

5 Akumulační provoz, uvedená dávka paliva po dobu akumulace, v uzavřené obestavbě, s účinností systému > 80 %

ECKA 70/40/38L

ECKA 70/40/38L levá boční otevírání ocelový výměník vertikální / příruba odkouření 45°

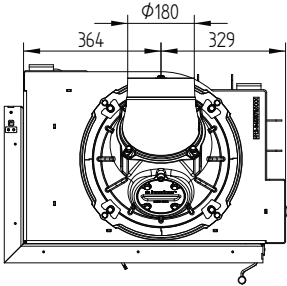
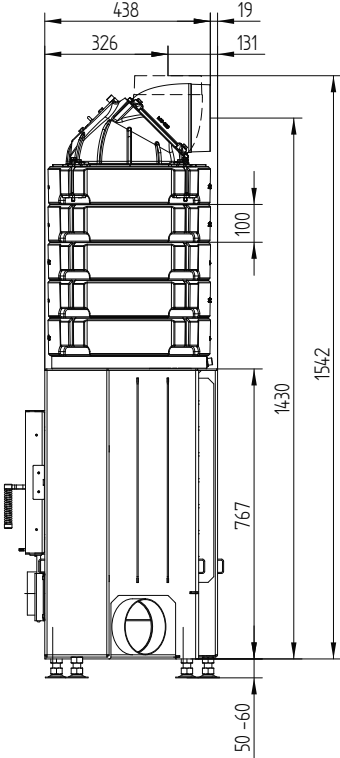


ECKA 70/40/38L levá boční otevírání litinová kopule



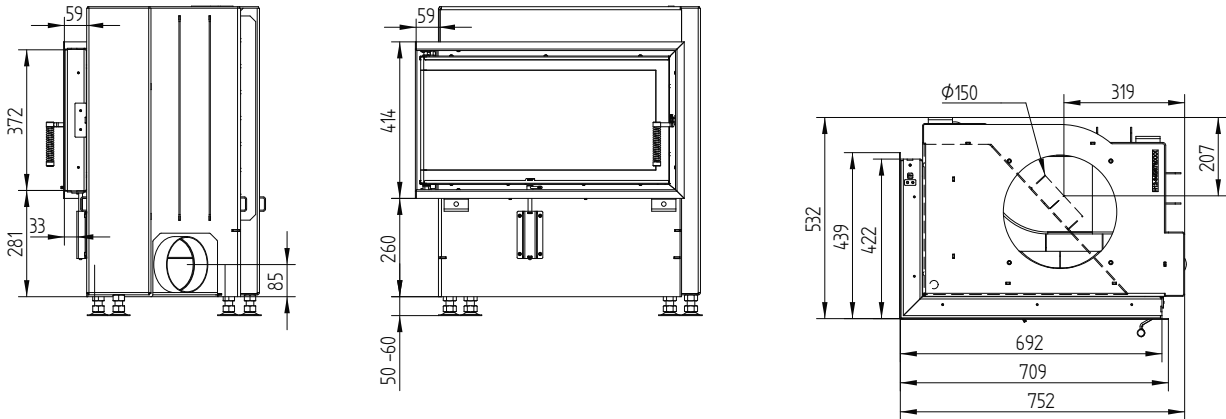
ECKA 70/40/38L

ECKA 70/40/38L levá boční otevření akumulční nástavba

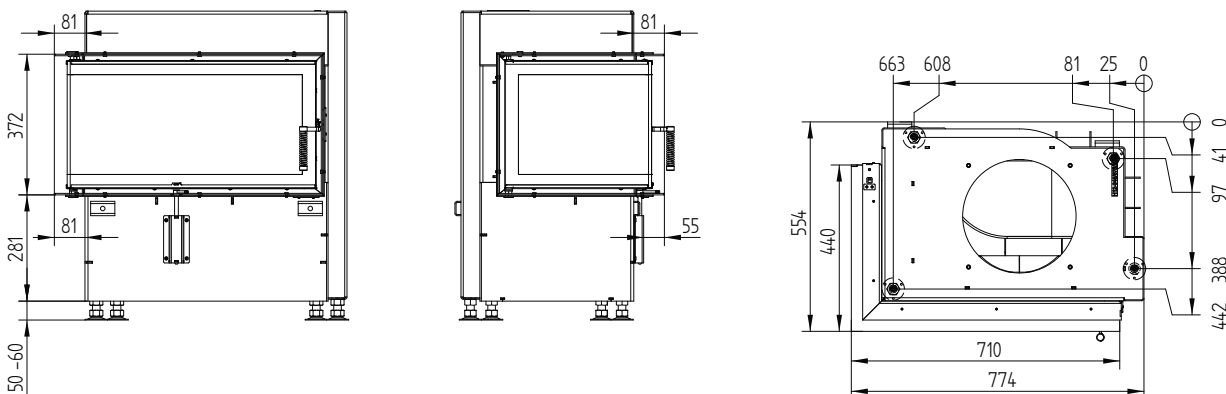


ECKA 70/40/38L

Krycí rám 70/40/38 levá-pravá boční otevírání 6stranný 60 mm 1 x 90° / přívod vzduchu



Stavěcí rám 70/40/38 levá boční otevírání 6stranný 80 mm / nohy



ECKA 70/40/38R



ECKA 70/40/38R pravá boční otevírání výměník vertikální

Kód	Název	Cena bez DPH
H1001366	ECKA 70/40/38R pravá boční otevírání výměník vertikální Ø200 mm jednosklo 1-dílné	85 707 Kč
H1001831	ECKA 70/40/38R pravá boční otevírání výměník vertikální Ø200 mm jednosklo 2-dílné	80 411 Kč
H1001367	ECKA 70/40/38R pravá boční otevírání výměník vertikální Ø200 mm dvojsklo	97 638 Kč
Provedení za příplatek výměník vertikální		
H1000662	Příruba odkouření výměník vertikální Ø180 mm	749 Kč
H1000663	Příruba odkouření výměník vertikální Ø250 mm	749 Kč
H1001761	Příruba odkouření 45° Ø180 mm	749 Kč
H1001762	Příruba odkouření 45° Ø200 mm	749 Kč



ECKA 70/40/38R pravá boční otevírání kopule

Kód	Název	Cena bez DPH
H1001368	ECKA 70/40/38R pravá boční otevírání kopule Ø180 mm jednosklo 1-dílné	85 306 Kč
H1001832	ECKA 70/40/38R pravá boční otevírání kopule Ø180 mm jednosklo 2-dílné	80 009 Kč
H1001369	ECKA 70/40/38R pravá boční otevírání kopule Ø180 mm dvojsklo	97 236 Kč
Provedení za příplatek kopule s čistícím otvorem		
H1001591	Kopule Ø180 mm s čistícím otvorem	1 231 Kč



ECKA 70/40/38R pravá boční otevírání akumulční nástavba

Kód	Název	Cena bez DPH
H1001370	ECKA 70/40/38R pravá boční otevírání akumulční nástavba jednosklo 1-dílné	117 352 Kč
H1001833	ECKA 70/40/38R pravá boční otevírání akumulční nástavba jednosklo 2-dílné	112 056 Kč
H1001371	ECKA 70/40/38R pravá boční otevírání akumulční nástavba dvojsklo	129 283 Kč
Akumulční nástavba se skládá z:		
Redukce na akumulční nástavbu		
5 kusů akumulčních prstenců Ø440		
Kopule Ø180 s čistícím otvorem (vč. upínacích sponek)		



ECKA 70/40/38R pravá boční otevírání redukce

Kód	Název	Cena bez DPH
H1001372	ECKA 70/40/38R pravá boční otevírání redukce jednosklo 1-dílné	85 306 Kč
H1001834	ECKA 70/40/38R pravá boční otevírání redukce jednosklo 2-dílné	80 009 Kč
H1001373	ECKA 70/40/38R pravá boční otevírání redukce dvojsklo	97 236 Kč
Komponenty k akumulční nástavbě na straně 682		

ECKA 70/40/38R

Možnosti provedení (montáž při výrobě, nutno zadat při objednání produktu)

Kód	Název	Cena bez DPH
H1000602	Klička pružinová černá boční otvírání rohová pravá	856 Kč
H1001004	Klička plochá nerez boční otvírání rohová pravá	856 Kč
H1001009	Klička plochá černá boční otvírání rohová pravá	856 Kč
H1000606	Ovládací páčka vzduchu černá	535 Kč
H1000361	Dveřní lišty nerez ECKA 70/40/38R pravá boční otvírání (1-dílné prosklení) ¹	2 461 Kč
H1001389	Tmavá vystýlka topeniště ECKA 70/40/38R(N) pravá	10 326 Kč
H9990001	Samozavírací dvířka	0 Kč
H1001555	Předmontovaný dveřní kontakt pro řídicí jednotku HOS (délka vedení 4m)	4 120 Kč

Krycí rám (montáž při výrobě, nutno zadat při objednání produktu)

Kód	Název	Cena bez DPH
H1000578	Krycí rám 70/40/38R pravá boční otvírání 6stranný 1 x 90° 60 mm černý	9 229 Kč

Stavěcí rám (montáž při výrobě, nutno zadat při objednání produktu)

Kód	Název	Cena bez DPH
H1000176	Stavěcí rám 70/40/38R pravá 6stranný 80 mm černý	6 741 Kč
H1000177	Stavěcí rám 70/40/38R pravá 6stranný 80 mm nerez ¹	11 128 Kč

¹ Dodací doba nerezových komponentů na vyžádání

ECKA 70/40/38R

Technická data

	provoz s přímým napojením na komín		provoz s připojenou akumulační masou	
	Litinová kopule	Ocelový výměník	Litinová kopule	Redukce na prstence
Energetický štítek	A+	A+	A+	A+
Provozní údaje				
Nominální výkon	7 kW	11 kW	----	----
Účinnost	> 80 %	> 80 %	----	----
Obrat paliva	2,1 kg/h	3,2 kg/h	5,7 kg	5,1 kg
Výkon topeniště	----	----	23 kW	20 kW
Průměrný tepelný výkon / doba akumulace ⁵	----	----	2,3 kW / 8 h	2,0 kW / 8 h
Hmotnostní tok spalin	7,3 g/s	7,3 g/s	14,2 g/s	13,3 g/s
Potřebný tah komína	12 Pa	12 Pa	12 Pa	15 Pa
Potřebné množství vzduchu pro hoření	20 m ³ /h	30 m ³ /h	50 m ³ /h	45 m ³ /h
Průměrná teplota spalin				
na výstupu	230 °C	230 °C	450 °C	370 °C
za 3,4 bm tahového systému KMS 300 ¹	----	----	245 °C	----
za akumulační nástavbou (5x aku. prstencec Ø440mm)	----	----	----	196 °C
Rozdělení užitého tepla				
krbová vložka	62–74 %	62–74 %	37 %	33 %
pohledové sklo (jednoduché / dvojité)	38 / 26 %	38 / 26 %	38 / 26 %	38 / 26 %
dodatečná akumulační masa	----	----	25–37 %	29–41 %
Informace pro stavbu s mřížkami				
Minimální plocha mřížky horní / spodní	700 / 850 cm ²	950 / 1150 cm ²	950 / 1150 cm ²	950 / 1150 cm ²
Minimální odstup k izolovaným plochám / podlaze	80 / 0 mm		80 / 0 mm	
Izolace referenční ² strop / zadní stěna / boční stěna / podlaha	120 / 80 / 80 / 0 mm		120 / 80 / 80 / 0 mm	
Izolace Calciumsilikat ³ strop / zadní stěna / boční stěna / podlaha	90 / 60 / 60 / 0 mm		90 / 60 / 60 / 0 mm	
Informace pro stavbu bez mřížek (zavřené mřížky)				
Minimální aktivní sálavá plocha ⁴	podle TROL		5 m ²	
Minimální odstup k izolovaným plochám / podlaze	80 / 20 mm		80 / 20 mm	
Izolace referenční ² strop / zadní stěna / boční stěna / podlaha	160 / 100 / 100 / 20 mm		160 / 100 / 100 / 20 mm	
Izolace Calciumsilikat ³ strop / zadní stěna / boční stěna / podlaha	120 / 75 / 75 / 20 mm		120 / 75 / 75 / 20 mm	
Všeobecné technické informace				
Celková hmotnost / hmotnost vystýlky topeniště	cca 213 / 70 kg		cca 213 / 70 kg	
Rozměr topeniště (šířka x hloubka)	540 x 305 mm			
Průměr přívodu vzduchu pro hoření	Ø 150 mm			
Použití v uzavřené akumulační obestavbě dle oborových pravidel	vhodné			
Testováno podle	EN 13229			
Splňuje požadavky norem	1. BImSchV (Stufe2), 15a BVG			

1 Uváděná délka tahu při testování. Přesnou délku tahu určuje přepočít (Ortner / KOV přepočítový program) podle odborných stavebních předpisů

2 Minerální vlna podle AGI-Q 132

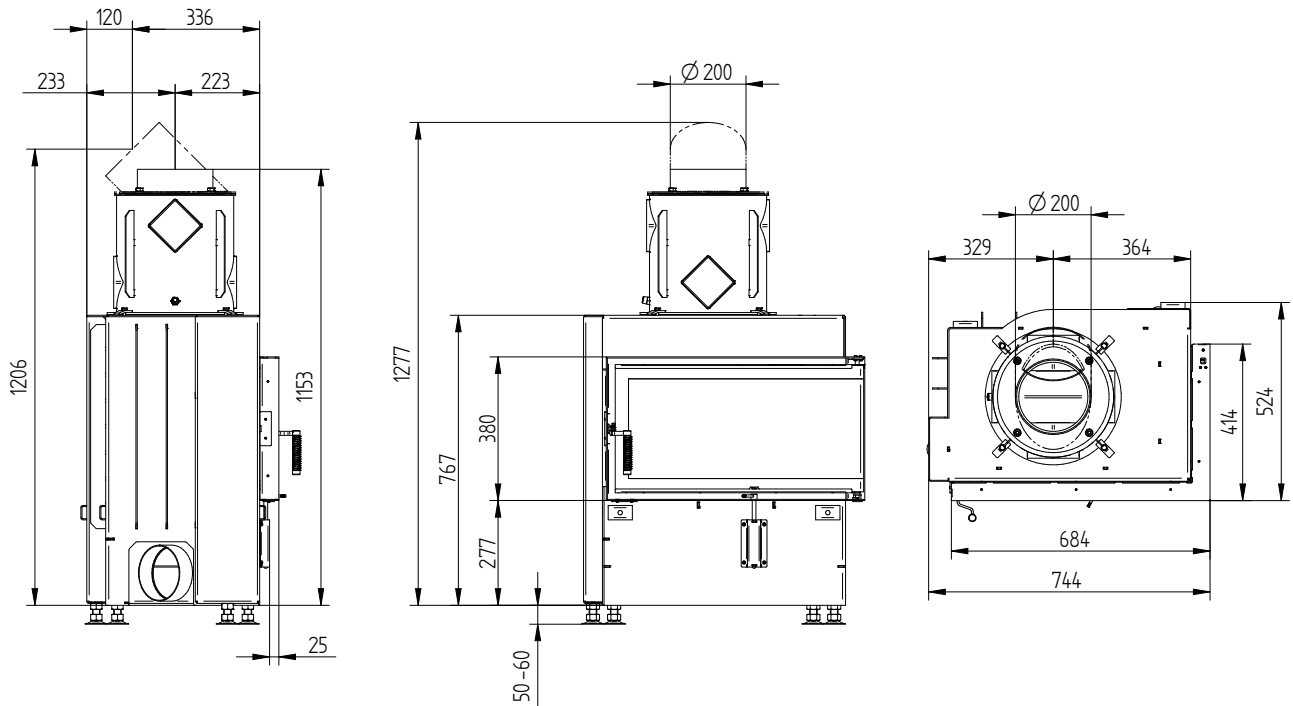
3 Příklad SkamoEnclosure Board 225 kg/m³

4 Průměrná hodnota závisí na době akumulace a vlastnostech materiálu. Uvedené hodnoty platí pro šamot tloušťky 3 cm s tepelnou vodivostí 500 W/m²

5 Akumulační provoz, uvedená dávka paliva po dobu akumulace, v uzavřené obestavbě, s účinností systému > 80 %

ECKA 70/40/38R

ECKA 70/40/38R pravá boční otevření ocelový výměník vertikální / příruba odkouření 45°

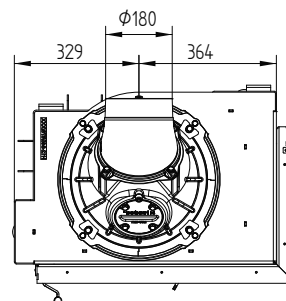
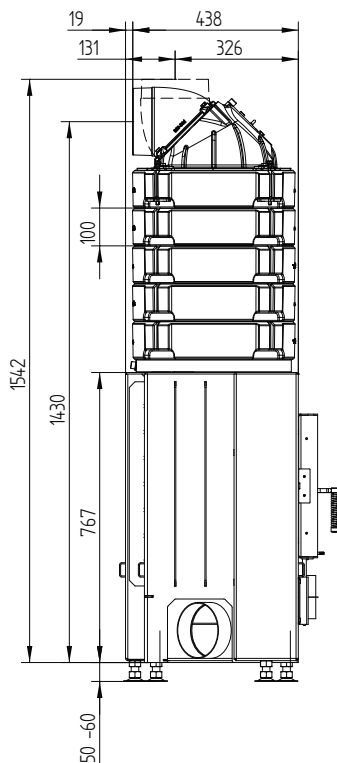


ECKA 70/40/38R pravá boční otevření litinová kopule



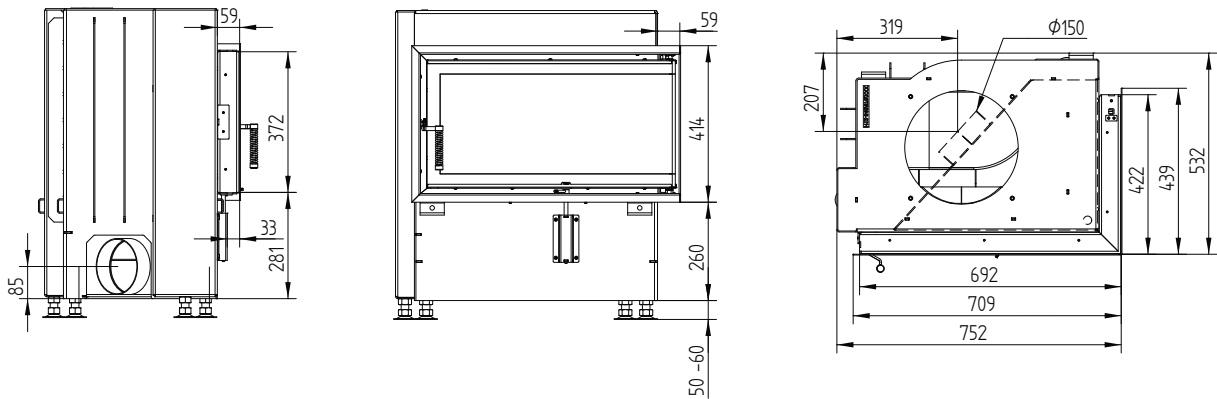
ECKA 70/40/38R

ECKA 70/40/38R pravá boční otevírání akumulční nástavba

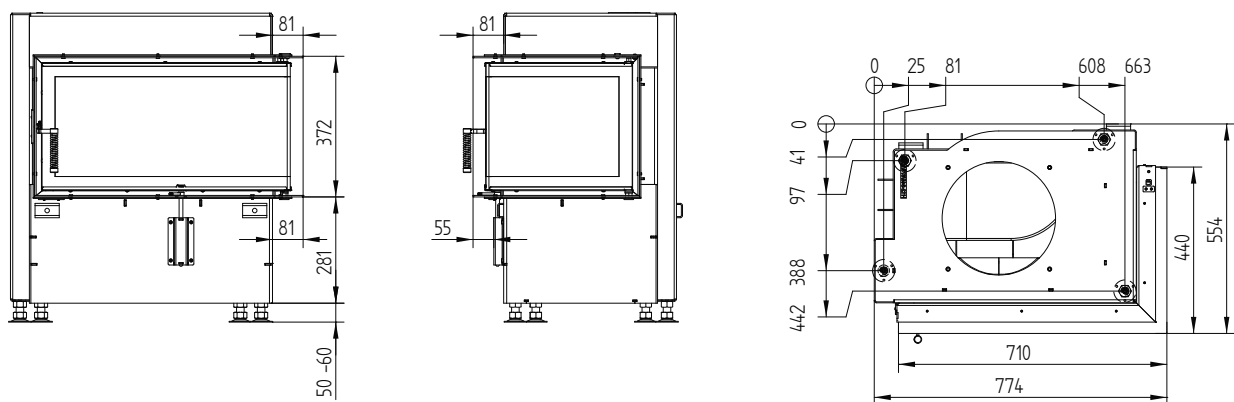


ECKA 70/40/38R

Krycí rám 70/40/38 levá-pravá boční otevírání 6stranný 60 mm 1 x 90° / přívod vzduchu



Stavěcí rám 70/40/38R pravá boční otevírání 6stranný 80 mm / nohy



ECKA 70/40/38LN



ECKA 70/40/38LN levá boční otevírání dohořivací komora ocelový výměník vertikální

Kód	Název	Cena bez DPH
H1001356	ECKA 70/40/38LN levá boční otevírání výměník vertikální Ø200 mm jednosklo 1-dílné	89 693 Kč
H1001835	ECKA 70/40/38LN levá boční otevírání výměník vertikální Ø200 mm jednosklo 2-dílné	84 396 Kč
H1001357	ECKA 70/40/38LN levá boční otevírání výměník vertikální Ø200 mm dvojsklo	101 623 Kč

Provedení za příplatek výměník vertikální

H1000662	Příruba odkouření výměník vertikální Ø180 mm	749 Kč
H1000663	Příruba odkouření výměník vertikální Ø250 mm	749 Kč
H1001761	Příruba odkouření 45° Ø180 mm	749 Kč
H1001762	Příruba odkouření 45° Ø200 mm	749 Kč



ECKA 70/40/38LN levá boční otevírání dohořivací komora litinová kopule

Kód	Název	Cena bez DPH
H1001358	ECKA 70/40/38LN levá boční otevírání kopule Ø180 mm jednosklo 1-dílné	89 292 Kč
H1001836	ECKA 70/40/38LN levá boční otevírání kopule Ø180 mm jednosklo 2-dílné	83 995 Kč
H1001359	ECKA 70/40/38LN levá boční otevírání kopule Ø180 mm dvojsklo	101 222 Kč

Provedení za příplatek kopule s čistícím otvorem

H1001591	Kopule Ø180 mm s čistícím otvorem	1 231 Kč
----------	-----------------------------------	----------



ECKA 70/40/38LN levá boční otevírání dohořivací komora akumulční nástavba

Kód	Název	Cena bez DPH
H1001360	ECKA 70/40/38LN levá boční otevírání akumulční nástavba jednosklo 1-dílné	121 338 Kč
H1001837	ECKA 70/40/38LN levá boční otevírání akumulční nástavba jednosklo 2-dílné	116 042 Kč
H1001361	ECKA 70/40/38LN levá boční otevírání akumulční nástavba dvojsklo	133 269 Kč

Akumulční nástavba se skládá z:

Redukce na akumulční nástavbu

5 kusů akumulčních prstenců Ø440

Kopule Ø180 s čistícím otvorem (vč. upínacích sponek)



ECKA 70/40/38LN levá boční otevírání dohořivací komora redukce na akumulční nástavbu

Kód	Název	Cena bez DPH
H1001362	ECKA 70/40/38LN levá boční otevírání redukce jednosklo 1-dílné	89 292 Kč
H1001838	ECKA 70/40/38LN levá boční otevírání redukce jednosklo 2-dílné	83 995 Kč
H1001363	ECKA 70/40/38LN levá boční otevírání redukce dvojsklo	101 222 Kč

Komponenty k akumulční nástavbě na straně 682

ECKA 70/40/38LN

Možnosti provedení (montáž při výrobě, nutno zadat při objednání produktu)

Kód	Název	Cena bez DPH
H1000603	Klička pružinová černá boční otvírání rohová levá	856 Kč
H1001005	Klička plochá nerez boční otvírání rohová levá	856 Kč
H1001010	Klička plochá černá boční otvírání rohová levá	856 Kč
H1000606	Ovládací páčka vzduchu černá	535 Kč
H1000360	Dveřní lišty nerez ECKA 70/40/38L levá boční otvírání (1-dílné prosklení) ¹	2 461 Kč
H1001387	Tmavá vystýlka topeniště ECKA 70/40/38L(N) levá	10 326 Kč
H9990001	Samozavírací dvířka	0 Kč
H1001555	Předmontovaný dveřní kontakt pro řídicí jednotku HOS (délka vedení 4m)	4 120 Kč

Krycí rám (montáž při výrobě, nutno zadat při objednání produktu)

Kód	Název	Cena bez DPH
H1000576	Krycí rám 70/40/38L levá boční otvírání 6stranný 1 x 90° 60 mm černý	9 229 Kč

Stavěcí rám (montáž při výrobě, nutno zadat při objednání produktu)

Kód	Název	Cena bez DPH
H1000174	Stavěcí rám 70/40/38L levá 6stranný 80 mm černý	6 741 Kč
H1000175	Stavěcí rám 70/40/38L levá 6stranný 80 mm nerez ¹	11 128 Kč

¹ Dodací doba nerezových komponentů na vyžádání

ECKA 70/40/38LN

Technická data

	provoz s přímým napojením na komín		provoz s připojenou akumulací masou		
	Litínová kopule	Ocelový výměník	Litínová kopule	Redukce na prstence	
Energetický štítek	A+	A+	A+	A+	
Provozní údaje					
Nominální výkon	7 kW	11 kW	----	----	
Účinnost	> 80 %	> 80 %	----	----	
Obrat paliva	2,1 kg/h	3,2 kg/h	8 kg	5,1 kg	8 kg
Výkon topeniště	----	----	30 kW	20 kW	30 kW
Průměrný tepelný výkon / doba akumulace ⁵	----	----	3 kW / 8 h	2,0 kW / 8 h	3 kW / 8 h
Hmotnostní tok spalin	7,3 g/s	7,3 g/s	20 g/s	13,3 g/s	20 g/s
Potřebný tah komína	12 Pa	12 Pa	12 Pa	15 Pa	16 Pa
Potřebné množství vzduchu pro hoření	20 m ³ /h	30 m ³ /h	70 m ³ /h	45 m ³ /h	70 m ³ /h
Průměrná teplota spalin					
na výstupu	230 °C	248 °C	500 °C	370 °C	465 °C
za 5,1 bm tahového systému KMS 300 ¹	----	----	250 °C	----	
za akumulací nástavbou (5x aku. prsteneček Ø440mm)	----	----	----	196 °C	----
za akumulací nástavbou (8x aku. prsteneček Ø440mm)	----	----	----	----	250 °C
Rozdělení užitého tepla					
krbová vložka	62–74 %	62–74 %	37 %	33 %	
pohledové sklo (jednoduché / dvojité)	38 / 26 %	38 / 26 %	38 / 26 %	38 / 26 %	
dodatečná akumulací masa	----	----	25–37 %	29–41 %	
Informace pro stavbu s mřížkami					
Minimální plocha mřížky horní / spodní	700 / 850 cm ²	950 / 1150 cm ²	950 / 1150 cm ²	950 / 1150 cm ²	
Minimální odstup y izolovaným plochám / podlaze	80 / 0 mm		80 / 0 mm		
Izolace referenční ² strop / zadní stěna / boční stěna / podlaha	120 / 80 / 80 / 0 mm		120 / 80 / 80 / 0 mm		
Izolace Calciumsilikat ³ strop / zadní stěna / boční stěna / podlaha	90 / 60 / 60 / 0 mm		90 / 60 / 60 / 0 mm		
Informace pro stavbu bez mřížek (zavřené mřížky)					
Minimální aktivní sálavá plocha ⁴	podle TROL		6 m ²	6 m ²	
Minimální odstup k izolovaným plochám / podlaze	80 / 20 mm		80 / 20 mm		
Izolace referenční ² strop / zadní stěna / boční stěna / podlaha	160 / 100 / 100 / 20 mm		160 / 100 / 100 / 20 mm		
Izolace Calciumsilikat ³ strop / zadní stěna / boční stěna / podlaha	120 / 75 / 75 / 20 mm		120 / 75 / 75 / 20 mm		
Všeobecné technické informace					
Celková hmotnost / hmotnost výstřelky topeniště	cca 230 / 87 kg		cca 230 / 87 kg		
Rozměr topeniště (šířka x hloubka)	540 x 305 mm				
Průměr přívodu vzduchu pro hoření	Ø 150 mm				
Použití v uzavřené akumulací obestavbě dle oborových pravidel	vhodné				
Testováno podle	EN 13229				
Spĺňuje požadavky norem	1. BImSchV (Stufe2), 15a BVG				

1 Uváděná délka tahu při testování. Přesnou délku tahu určuje přepočít (Ortner / KOV přepočítový program) podle odborných stavebních předpisů

2 Minerální vlna podle AGI-Q 132

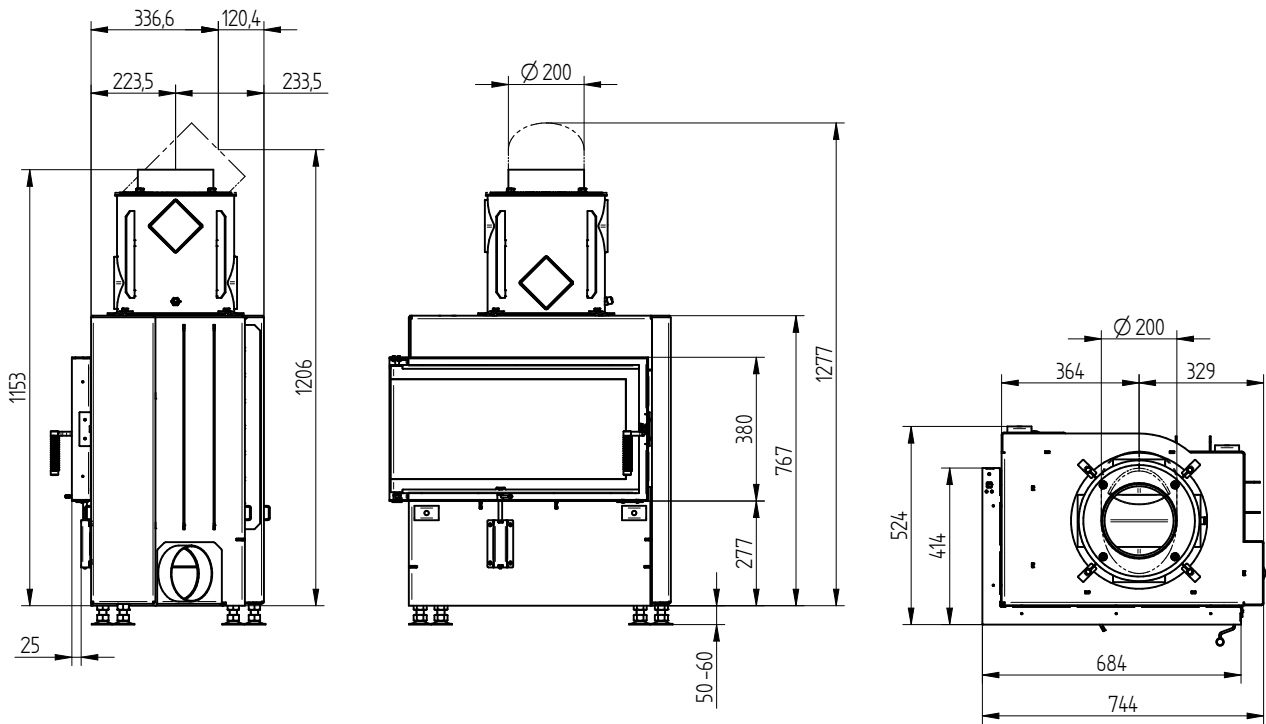
3 Příklad SkamoEnclosure Board 225 kg/m³

4 Průměrná hodnota závisí na době akumulace a vlastnostech materiálu. Uvedené hodnoty platí pro šamot tloušťky 3 cm s tepelnou vodivostí 500 W/m²

5 Akumulací provoz, uvedená dávka paliva po dobu akumulace, v uzavřené obestavbě, s účinností systému > 80 %

ECKA 70/40/38LN

ECKA 70/40/38L levá dohořivací komora boční otevírání ocelový výměník vertikální / příruba odkouření 45°

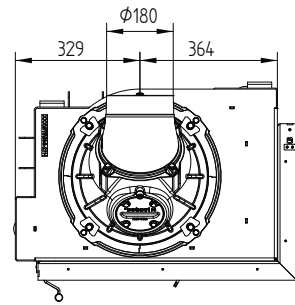
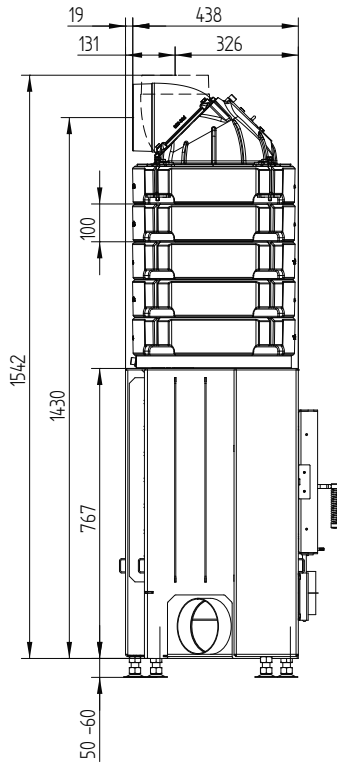


ECKA 70/40/38LN levá boční otevírání dohořivací komora litinová kopule



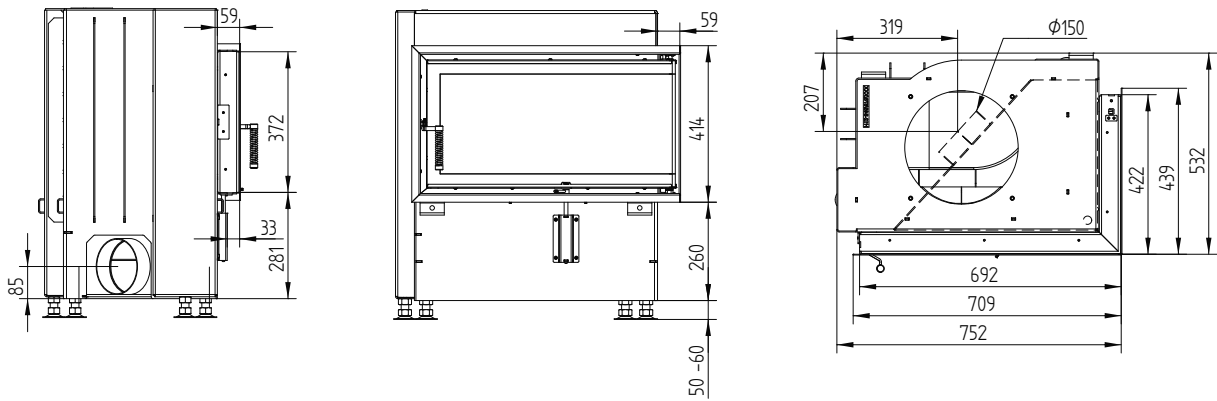
ECKA 70/40/38LN

ECKA 70/40/38LN levá boční otevírání dohořivací komora akumulční nástavba

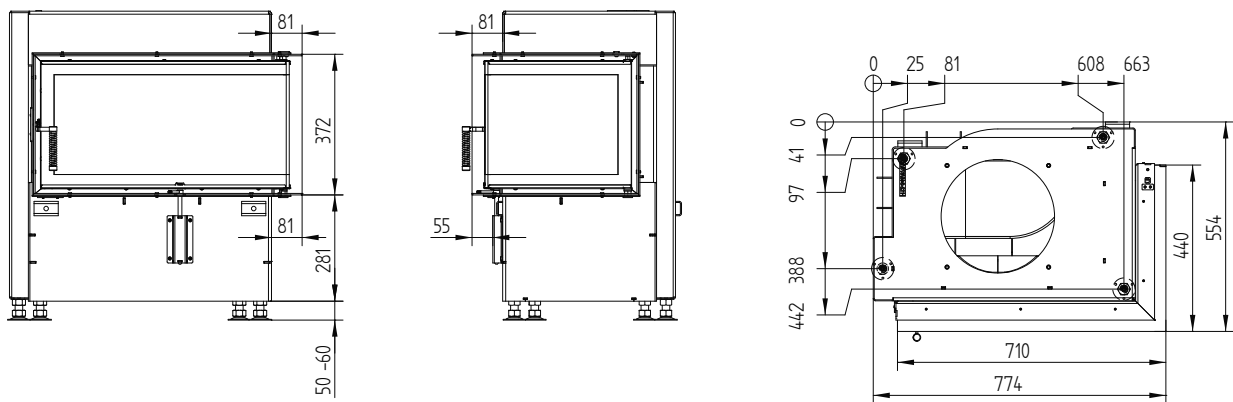


ECKA 70/40/38LN

Krycí rám 70/40/38 levá-pravá boční otevírání 6stranný 60 mm 1 x 90° / přívod vzduchu



Stavěcí rám 70/40/38 levá boční otevírání 6stranný 80 mm / nohy



ECKA 70/40/38RN



ECKA 70/40/38RN pravá boční otevření dohořivací komora ocelový výměník vertikální

Kód	Název	Cena bez DPH
H1001376	ECKA 70/40/38RN pravá boční otevření výměník vertikální Ø200 mm jednosklo 1-dílné	89 693 Kč
H1001839	ECKA 70/40/38RN pravá boční otevření výměník vertikální Ø200 mm jednosklo 2-dílné	84 396 Kč
H1001377	ECKA 70/40/38RN pravá boční otevření výměník vertikální Ø200 mm dvojsklo	101 623 Kč

Provedení za příplatek výměník vertikální

H1000662	Příruba odkouření výměník vertikální Ø180 mm	749 Kč
H1000663	Příruba odkouření výměník vertikální Ø250 mm	749 Kč
H1001761	Příruba odkouření 45° Ø180 mm	749 Kč
H1001762	Příruba odkouření 45° Ø200 mm	749 Kč



ECKA 70/40/38RN pravá boční otevření dohořivací komora litinová kopule

Kód	Název	Cena bez DPH
H1001378	ECKA 70/40/38RN pravá boční otevření kopule Ø180 mm jednosklo 1-dílné	89 292 Kč
H1001840	ECKA 70/40/38RN pravá boční otevření kopule Ø180 mm jednosklo 2-dílné	83 995 Kč
H1001379	ECKA 70/40/38RN pravá boční otevření kopule Ø180 mm dvojsklo	101 222 Kč

Provedení za příplatek kopule s čistícím otvorem

H1001591	Kopule Ø180 mm s čistícím otvorem	1 231 Kč
----------	-----------------------------------	-----------------



ECKA 70/40/38RN pravá boční otevření dohořivací komora akumulční nástavba

Kód	Název	Cena bez DPH
H1001380	ECKA 70/40/38RN pravá boční otevření akumulční nástavba jednosklo 1-dílné	121 338 Kč
H1001841	ECKA 70/40/38RN pravá boční otevření akumulční nástavba jednosklo 2-dílné	116 042 Kč
H1001381	ECKA 70/40/38RN pravá boční otevření akumulční nástavba dvojsklo	133 269 Kč

Akumulční nástavba se skládá z:

Redukce na akumulční nástavbu

5 kusů akumulčních prstenců Ø440

Kopule Ø180 s čistícím otvorem (vč. upínacích sponek)



ECKA 70/40/38RN pravá boční otevření dohořivací komora redukce na akumulční nástavbu

Kód	Název	Cena bez DPH
H1001382	ECKA 70/40/38RN pravá boční otevření redukce jednosklo 1-dílné	89 292 Kč
H1001842	ECKA 70/40/38RN pravá boční otevření redukce jednosklo 2-dílné	83 995 Kč
H1001383	ECKA 70/40/38RN pravá boční otevření redukce dvojsklo	101 222 Kč

Komponenty k akumulční nástavbě na straně 682

ECKA 70/40/38RN

Možnosti provedení (montáž při výrobě, nutno zadat při objednání produktu)

Kód	Název	Cena bez DPH
H1000602	Klička pružinová černá boční otvírání rohová pravá	856 Kč
H1001004	Klička plochá nerez boční otvírání rohová pravá	856 Kč
H1001009	Klička plochá černá boční otvírání rohová pravá	856 Kč
H1000606	Ovládací páčka vzduchu černá	535 Kč
H1000361	Dveřní lišty nerez ECKA 70/40/38R pravá boční otvírání (1-dílné prosklení) ¹	2 461 Kč
H1001389	Tmavá vystýlka topeniště ECKA 70/40/38R(N) pravá	10 326 Kč
H9990001	Samozavírací dvířka	0 Kč
H1001555	Předmontovaný dveřní kontakt pro řídicí jednotku HOS (délka vedení 4m)	4 120 Kč

Krycí rám (montáž při výrobě, nutno zadat při objednání produktu)

Kód	Název	Cena bez DPH
H1000578	Krycí rám 70/40/38R pravá boční otvírání 6stranný 1 x 90° 60 mm černý	9 229 Kč

Stavěcí rám (montáž při výrobě, nutno zadat při objednání produktu)

Kód	Název	Cena bez DPH
H1000176	Stavěcí rám 70/40/38R pravá 6stranný 80 mm černý	6 741 Kč
H1000177	Stavěcí rám 70/40/38R pravá 6stranný 80 mm nerezí ¹	11 128 Kč

¹ Dodací doba nerezových komponentů na vyžádání

ECKA 70/40/38RN

Technická data

	provoz s přímým napojením na komín		provoz s připojenou akumulací masou		
	Litinná kopule	Ocelový výměník	Litinná kopule	Redukce na prstence	
Energetický štítek	A+	A+	A+	A+	
Provozní údaje					
Nominální výkon	7 kW	11 kW	----	----	
Účinnost	> 80 %	> 80 %	----	----	
Obrat paliva	2,1 kg/h	3,2 kg/h	8 kg	5,1 kg	8 kg
Výkon topeniště	----	----	30 kW	20 kW	30 kW
Průměrný tepelný výkon / doba akumulace ⁵	----	----	3 kW / 8 h	2,0 kW / 8 h	3 kW / 8 h
Hmotnostní tok spalin	7,3 g/s	7,3 g/s	20 g/s	13,3 g/s	20 g/s
Potřebný tah komína	12 Pa	12 Pa	12 Pa	15 Pa	16 Pa
Potřebné množství vzduchu pro hoření	20 m ³ /h	30 m ³ /h	70 m ³ /h	45 m ³ /h	70 m ³ /h
Průměrná teplota spalin					
na výstupu	230 °C	248 °C	500 °C	370 °C	465 °C
za 5,1 bm tahového systému KMS 300 ¹	----	----	250 °C	----	
za akumulací nástavbou (5x aku. prsteneček Ø440mm)	----	----	----	196 °C	----
za akumulací nástavbou (8x aku. prsteneček Ø440mm)	----	----	----	----	250 °C
Rozdělení užitého tepla					
krbová vložka	62–74 %	62–74 %	37 %	33 %	
pohledové sklo (jednoduché / dvojité)	38 / 26 %	38 / 26 %	38 / 26 %	38 / 26 %	
dodatečná akumulací masa	----	----	25–37 %	29–41 %	
Informace pro stavbu s mřížkami					
Minimální plocha mřížky horní / spodní	700 / 850 cm ²	950 / 1150 cm ²	950 / 1150 cm ²	950 / 1150 cm ²	
Minimální odstup y izolovaným plochám / podlaze	80 / 0 mm		80 / 0 mm		
Izolace referenční ² strop / zadní stěna / boční stěna / podlaha	120 / 80 / 80 / 0 mm		120 / 80 / 80 / 0 mm		
Izolace Calciumsilikat ³ strop / zadní stěna / boční stěna / podlaha	90 / 60 / 60 / 0 mm		90 / 60 / 60 / 0 mm		
Informace pro stavbu bez mřížek (zavřené mřížky)					
Minimální aktivní sálavá plocha ⁴	podle TROL		6 m ²	6m ²	
Minimální odstup k izolovaným plochám / podlaze	80 / 20 mm		80 / 20 mm		
Izolace referenční ² strop / zadní stěna / boční stěna / podlaha	160 / 100 / 100 / 20 mm		160 / 100 / 100 / 20 mm		
Izolace Calciumsilikat ³ strop / zadní stěna / boční stěna / podlaha	120 / 75 / 75 / 20 mm		120 / 75 / 75 / 20 mm		
Všeobecné technické informace					
Celková hmotnost / hmotnost výstřelky topeniště	cca 230 / 87 kg		cca 230 / 87 kg		
Rozměr topeniště (šířka x hloubka)	540 x 305 mm				
Průměr přívodu vzduchu pro hoření	Ø 150 mm				
Použití v uzavřené akumulací obestavbě dle oborových pravidel	vhodné				
Testováno podle	EN 13229				
Splňuje požadavky norem	1. BImSchV (Stufe2), 15a BVG				

1 Uváděná délka tahu při testování. Přesnou délku tahu určuje přepočít (Ortner / KOV přepočítový program) podle odborných stavebních předpisů

2 Minerální vlna podle AGI-Q 132

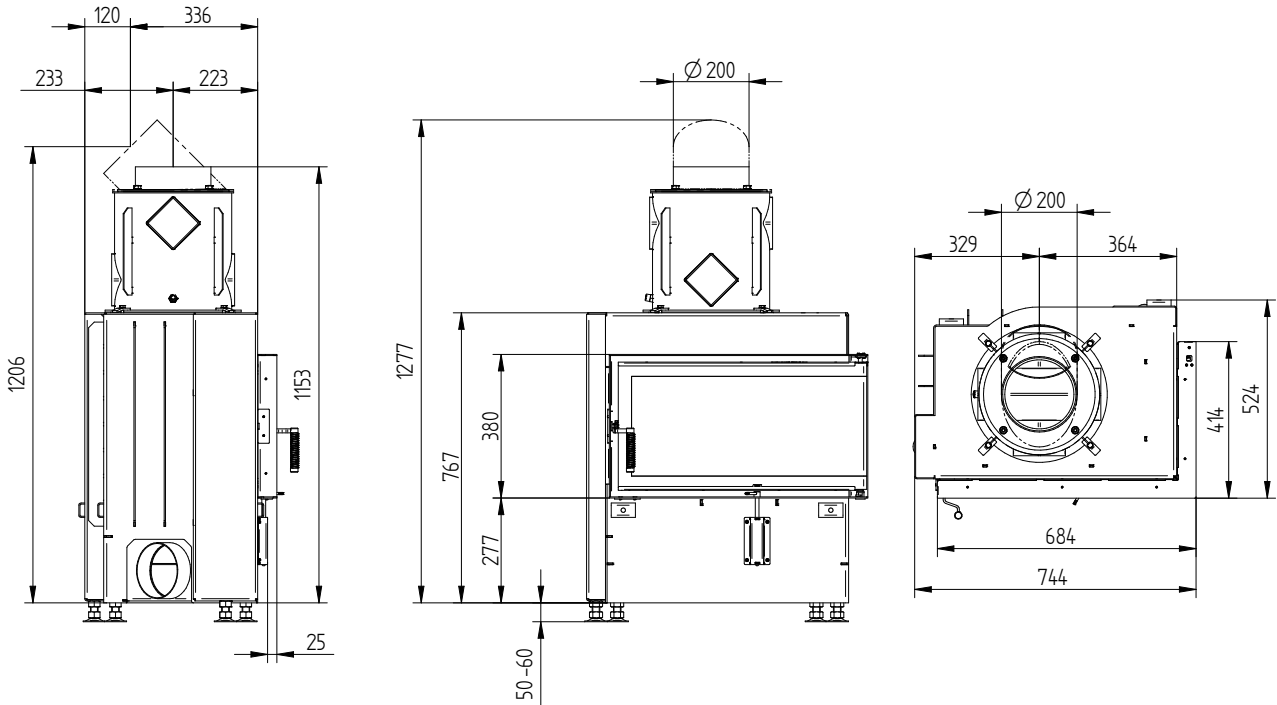
3 Příklad SkamoEnclosure Board 225 kg/m³

4 Průměrná hodnota závisí na době akumulace a vlastnostech materiálu. Uvedené hodnoty platí pro šamot tloušťky 3 cm s tepelnou vodivostí 500 W/m²

5 Akumulací provoz, uvedená dávka paliva po dobu akumulace, v uzavřené obestavbě, s účinností systému > 80 %

ECKA 70/40/38RN

ECKA 70/40/38RN pravá Nachbrennkammer boční otevření ocelový výměník vertikální / příruba odkouření 45°



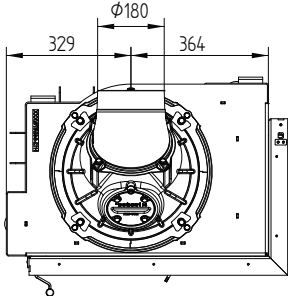
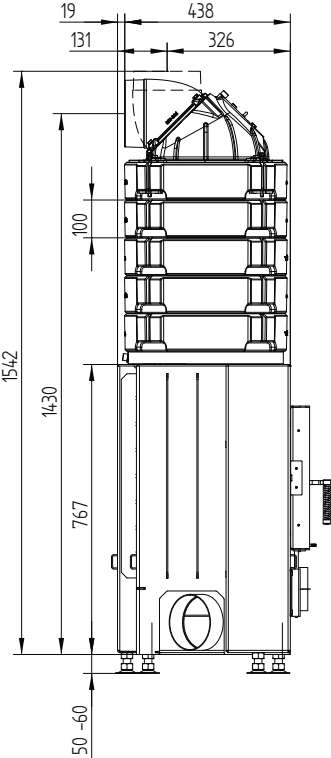
Křibové vločky
Rohové

ECKA 70/40/38R pravá boční otevření dohořivací komora litinová kopule



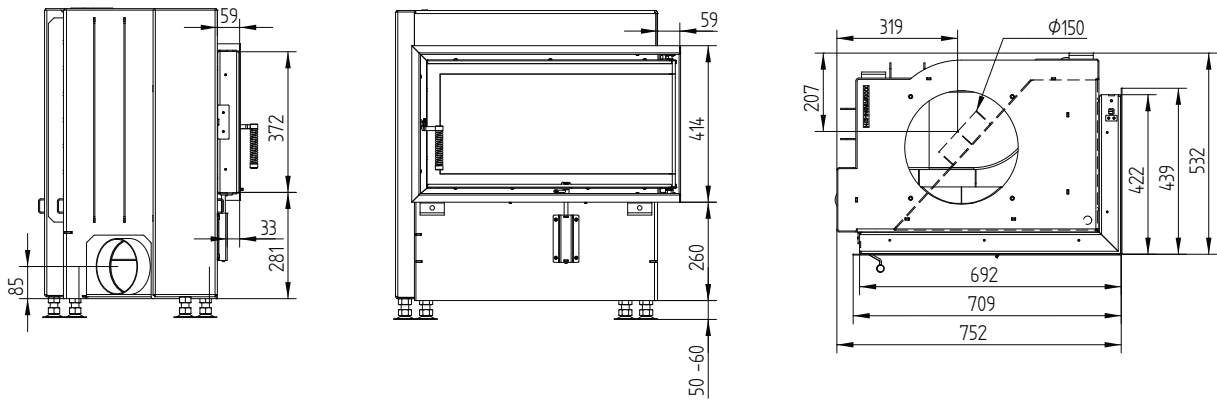
ECKA 70/40/38RN

ECKA 70/40/38R pravá boční otevírání dohořivací komora akumulční nástavba

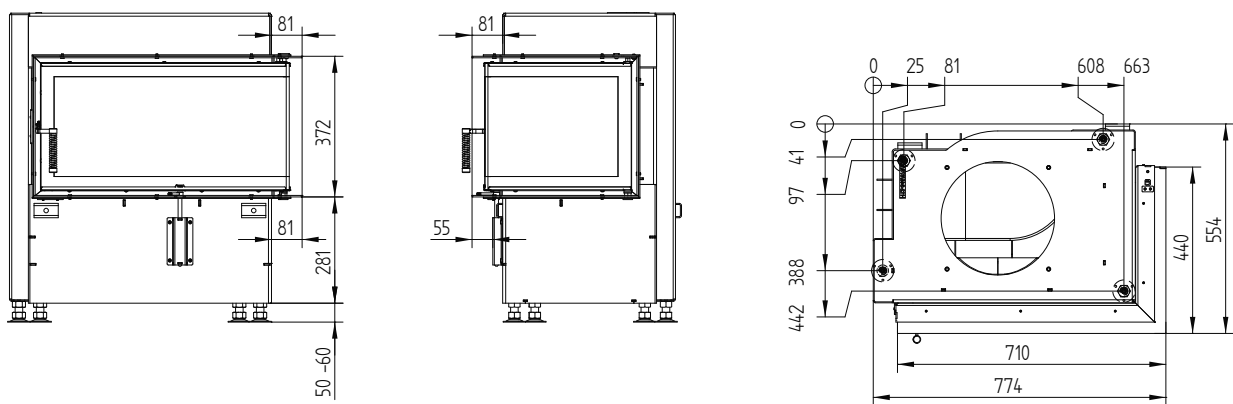


ECKA 70/40/38RN

Krycí rám 70/40/38 levá-pravá boční otevírání 6stranný 60 mm 1 x 90° / přívod vzduchu



Stavěcí rám 70/40/38R pravá boční otevírání 6stranný 80 mm / nohy



ECKA 76/45/57Lh



ECKA 76/45/57Lh levá horní zdvih výměník vertikální

Kód	Název	Cena bez DPH
H1000700	ECKA 76/45/57Lh levá horní zdvih výměník vertikální Ø200 mm jednosklo 1-dílné	136 479 Kč
H1001843	ECKA 76/45/57Lh levá horní zdvih výměník vertikální Ø200 mm jednosklo 2-dílné	131 182 Kč
H1000701	ECKA 76/45/57Lh levá horní zdvih výměník vertikální Ø200 mm dvojsklo	154 535 Kč
Provedení za příplatek výměník vertikální		
H1000662	Příruba odkouření výměník vertikální Ø180 mm	749 Kč
H1000663	Příruba odkouření výměník vertikální Ø250 mm	749 Kč
H1001761	Příruba odkouření 45° Ø180 mm	749 Kč
H1001762	Příruba odkouření 45° Ø200 mm	749 Kč



ECKA 76/45/57Lh levá horní zdvih kopule

Kód	Název	Cena bez DPH
H1000525	ECKA 76/45/57Lh levá horní zdvih kopule Ø180 mm jednosklo 1-dílné	136 077 Kč
H1001844	ECKA 76/45/57Lh levá horní zdvih kopule Ø180 mm jednosklo 2-dílné	130 781 Kč
H1000531	ECKA 76/45/57Lh levá horní zdvih kopule Ø180 mm dvojsklo	154 134 Kč
Provedení za příplatek kopule s čistícím otvorem		
H1001591	Kopule Ø180 mm s čistícím otvorem	1 231 Kč



ECKA 76/45/57Lh levá horní zdvih akumulční nástavba

Kód	Název	Cena bez DPH
H1000888	ECKA 76/45/57Lh levá horní zdvih akumulční nástavba jednosklo 1-dílné	168 124 Kč
H1001845	ECKA 76/45/57Lh levá horní zdvih akumulční nástavba jednosklo 2-dílné	162 827 Kč
H1000890	ECKA 76/45/57Lh levá horní zdvih akumulční nástavba dvojsklo	186 180 Kč
Akumulční nástavba se skládá z:		
Redukce na akumulční nástavbu		
5 kusů akumulčních prstenců Ø440		
Kopule Ø180 s čistícím otvorem (vč. upínacích sponek)		



ECKA 76/45/57Lh levá horní zdvih redukce

Kód	Název	Cena bez DPH
H1000983	ECKA 76/45/57Lh levá horní zdvih redukce jednosklo 1-dílné	136 077 Kč
H1001846	ECKA 76/45/57Lh levá horní zdvih redukce jednosklo 2-dílné	130 781 Kč
H1000985	ECKA 76/45/57Lh levá horní zdvih redukce dvojsklo	154 134 Kč

Komponenty k akumulční nástavbě na straně 682

ECKA 76/45/57Lh

Možnosti provedení (montáž při výrobě, nutno zadat při objednání produktu)

Kód	Název	Cena bez DPH
H1001697	Odnímatelné madlo	1 873 Kč
H1000600	Madlo zdvihu černé	856 Kč
H1000606	Ovládací páčka vzduchu černá	535 Kč
H1001015	Dveřní lišty nerez ECKA 76/45/57Lh levá horní zdvih (1-dílné prosklení) ¹	2 729 Kč
H1000619	Tmavá vystýlka topeniště ECKA 76/45/57L	10 406 Kč
H1001593	Konvekční plášť ECKA 76/45/57Lh - výměník vertikál horní zdvih	9 363 Kč
H9990001	Samozavírací dvířka	0 Kč
H1001555	Předmontovaný dveřní kontakt pro řídicí jednotku HOS (délka vedení 4m)	4 120 Kč

Krycí rám (montáž při výrobě, nutno zadat při objednání produktu)

Kód	Název	Cena bez DPH
H1001214	Krycí rám 76/45/57Lh levý horní zdvih 4stranný 1 x 90° 60 mm černý	9 229 Kč
H1001995	Krycí rám 76/45/57Lh levý horní zdvih 4stranný 1 x 90° 60 mm nerez ¹	15 225 Kč
H1000564	Krycí rám 76/45/57Lh levý horní zdvih 6stranný 1 x 90° 60 mm černý	9 871 Kč
H1000565	Krycí rám 76/45/57Lh levý horní zdvih 6stranný 1 x 90° 60 mm nerez ¹	13 937 Kč

Stavěcí rám (montáž při výrobě, nutno zadat při objednání produktu)

Kód	Název	Cena bez DPH
H1001206	Stavěcí rám 76/45/57Lh levý horní zdvih 4stranný 80 mm černý	7 330 Kč
H1001996	Stavěcí rám 76/45/57Lh levý horní zdvih 4stranný 80 mm nerez ¹	12 100 Kč
H1000537	Stavěcí rám 76/45/57Lh levý horní zdvih 6stranný 50 mm černý	7 223 Kč
H1000538	Stavěcí rám 76/45/57Lh levý horní zdvih 6stranný 50 mm nerez ¹	11 957 Kč
H1000541	Stavěcí rám 76/45/57Lh levý horní zdvih 6stranný 80 mm černý	7 784 Kč
H1000542	Stavěcí rám 76/45/57Lh levý horní zdvih 6stranný 80 mm nerez ¹	12 867 Kč

¹ Dodací doba nerezových komponentů na vyžádání

ECKA 76/45/57Lh

Technická data

	provoz s přímým napojením na komín		provoz s připojenou akumulační masou	
	Litinová kopule	Ocelový výměník	Litinová kopule	Redukce na prstence
Energetický štítek	A+	A+	A+	A+
Provozní údaje				
Nominální výkon	8 kW	12 kW	----	----
Účinnost	> 80 %	> 80 %	----	----
Obrat paliva	2,4 kg/h	3,6 kg/h	5,5 kg	5,5 kg
Výkon topeniště	----	----	22 kW	22 kW
Průměrný tepelný výkon / doba akumulace ⁵	----	----	2,2 kW / 8 h	2,2 kW / 8 h
Hmotnostní tok spalin	8 g/s	11 g/s	15 g/s	15 g/s
Potřebný tah komína	12 Pa	12 Pa	12 Pa	15 Pa
Potřebné množství vzduchu pro hoření	25 m ³ /h	35 m ³ /h	50 m ³ /h	50 m ³ /h
Průměrná teplota spalin				
na výstupu	249 °C	280 °C	347 °C	354 °C
za 3,4 bm tahového systému KMS 300 ¹	----	----	183 °C	----
za akumulační nástavbou (5x aku. prstec Ø440mm)	----	----	----	210 °C
Rozdělení užitého tepla				
krbová vložka	58–70 %	58–70 %	34 %	32 %
pohledové sklo (jednoduché / dvojité)	42 / 30 %	42 / 30 %	42 / 30 %	42 / 30 %
dodatečná akumulační masa	----	----	24–36 %	26–38 %
Informace pro stavbu s mřížkami				
Minimální plocha mřížky horní / spodní	700 / 850 cm ²	1050 / 1250 cm ²	1050 / 1250 cm ²	1050 / 1250 cm ²
Minimální odstup k izolovaným plochám / podlaze	50 / 0 mm		50 / 0 mm	
Izolace referenční ² strop / zadní stěna / boční stěna / podlaha	140 / 100 / 100 / 0 mm		140 / 100 / 100 / 0 mm	
Izolace Calciumsilikat ³ strop / zadní stěna / boční stěna / podlaha	110 / 80 / 80 / 0 mm		110 / 80 / 80 / 0 mm	
Informace pro stavbu bez mřížek (zavřené mřížky)				
Minimální aktivní sálavá plocha ⁴	podle TROL		4,5 m ²	
Minimální odstup k izolovaným plochám / podlaze	50 / 20 mm		50 / 20 mm	
Izolace referenční ² strop / zadní stěna / boční stěna / podlaha	190 / 140 / 140 / 20 mm		160 / 100 / 100 / 20 mm	
Izolace Calciumsilikat ³ strop / zadní stěna / boční stěna / podlaha	140 / 110 / 110 / 20 mm		140 / 110 / 110 / 20 mm	
Všeobecné technické informace				
Celková hmotnost / hmotnost vystýlky topeniště	cca 298 / 86 kg		cca 298 / 86 kg	
Rozměr topeniště (šířka x hloubka)	605 x 305 mm			
Průměr přívodu vzduchu pro hoření	Ø 125 mm			
Použití v uzavřené akumulační obestavbě dle oborových pravidel	vhodné			
Testováno podle	EN 13229			
Splňuje požadavky norem	1. BImSchV (Stufe2), 15a BVG, NS 3059			

1 Uváděná délka tahu při testování. Přesnou délku tahu určuje přepočít (Ortner / KOV přepočítový program) podle odborných stavebních předpisů

2 Minerální vlna podle AGI-Q 132

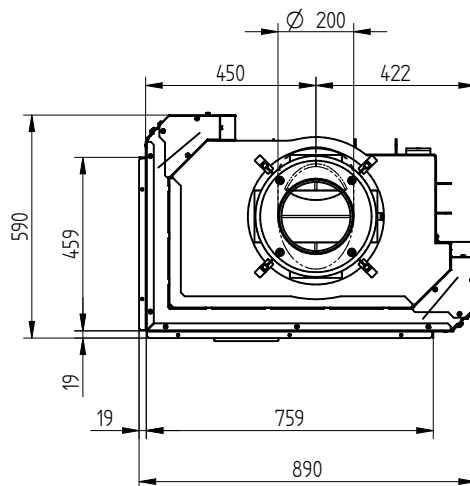
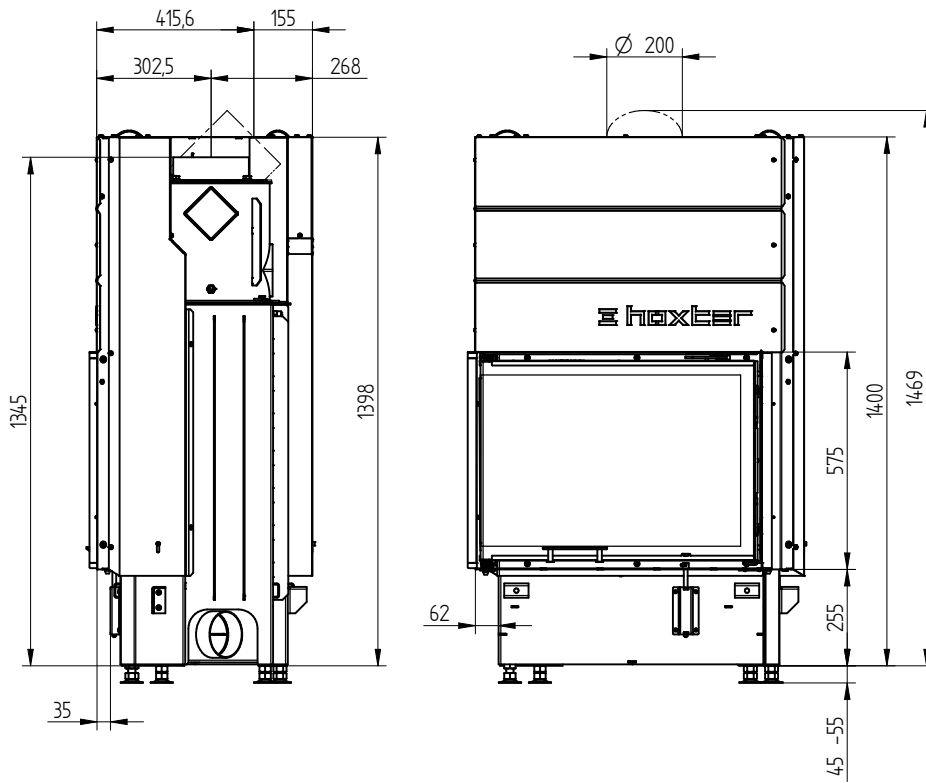
3 Příklad SkamoEnclosure Board 225 kg/m³

4 Průměrná hodnota závisí na době akumulace a vlastnostech materiálu. Uvedené hodnoty platí pro šamot tloušťky 3 cm s tepelnou vodivostí 500 W/m²

5 Akumulační provoz, uvedená dávka paliva po dobu akumulace, v uzavřené obestavbě, s účinností systému > 80 %

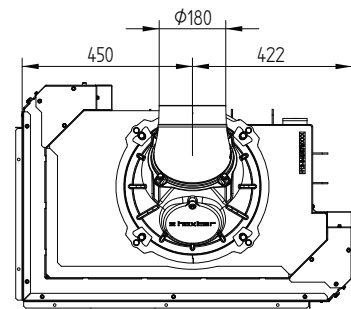
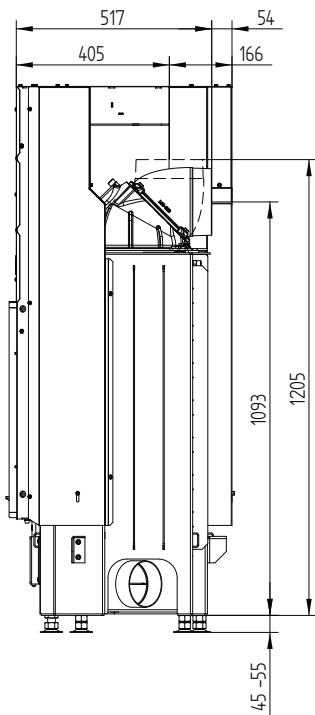
ECKA 76/45/57Lh

ECKA 76/45/57Lh levá horní zdvih ocelový výměník vertikální / příruba odkouření 45°

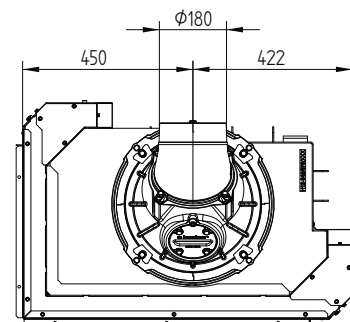
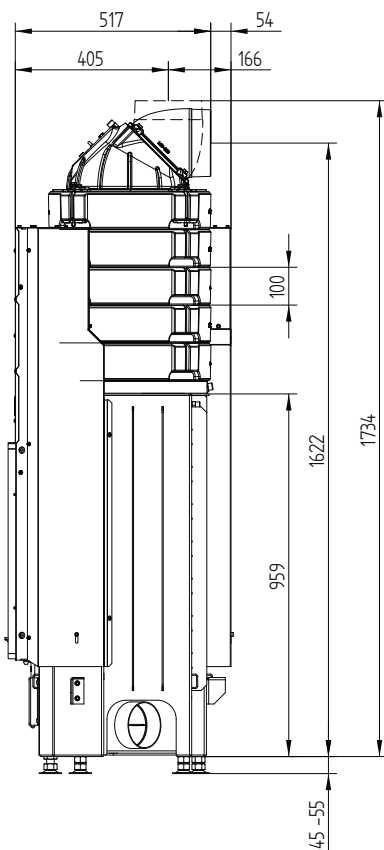


ECKA 76/45/57Lh

ECKA 76/45/57Lh levá horní zdvih litinová kopule



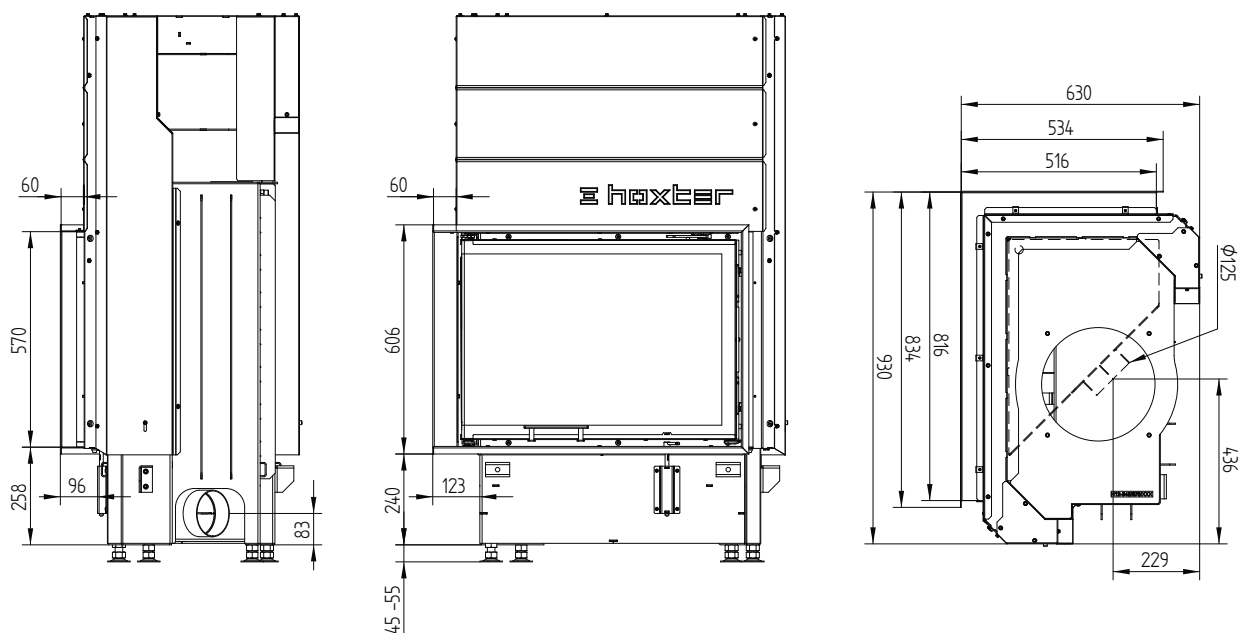
ECKA 76/45/57Lh levá horní zdvih akumulční nástavba



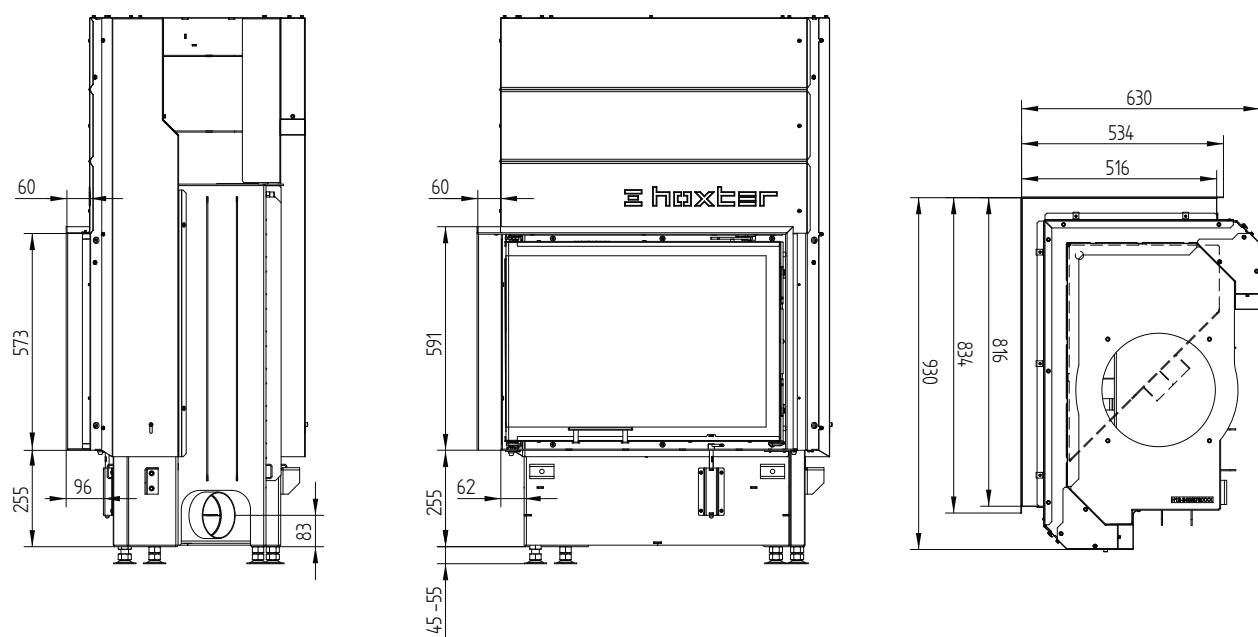
M 1:20

ECKA 76/45/57Lh

Krycí rám 76/45/57Lh levá horní zdvih 6stranný 1 x 90° 60 mm / přívod vzduchu

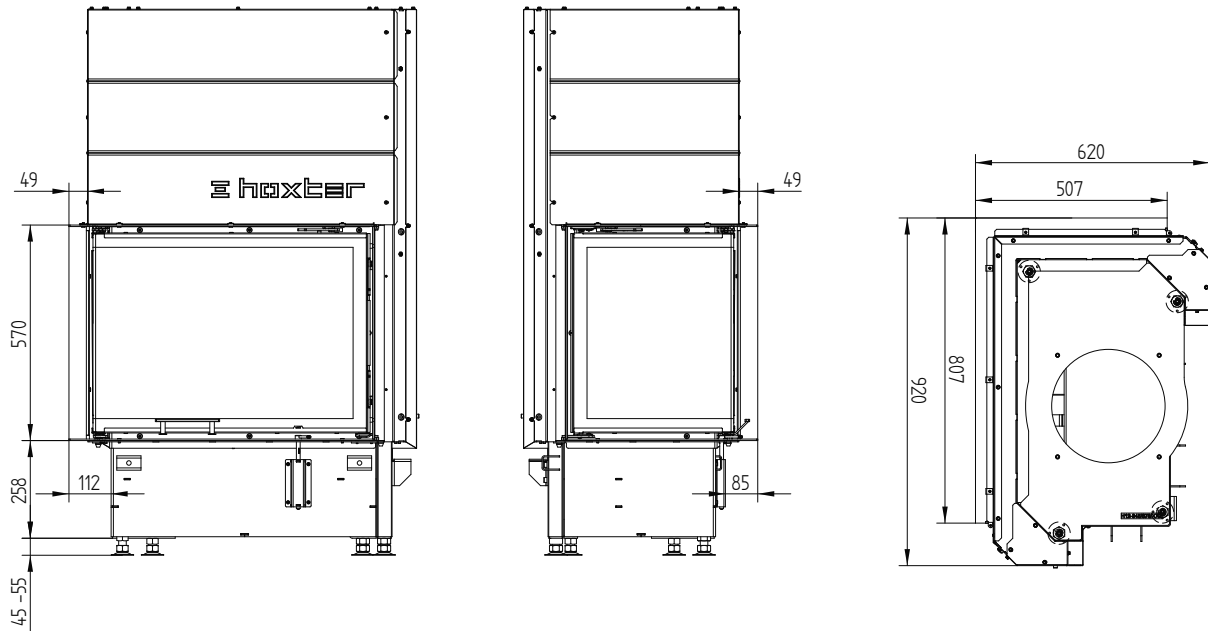


Krycí rám 76/45/57Lh levá horní zdvih 4stranný 1 x 90° 60 mm

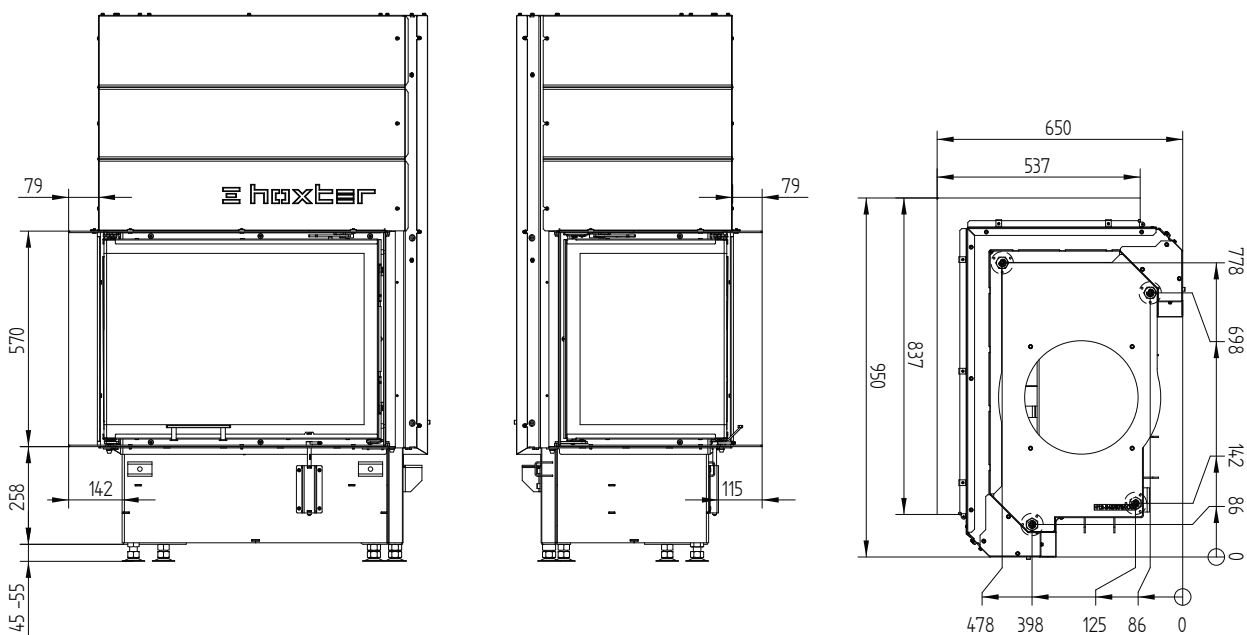


ECKA 76/45/57Lh

Stavěcí rám 76/45/57Lh levá horní zdvih 6stranný 50 mm



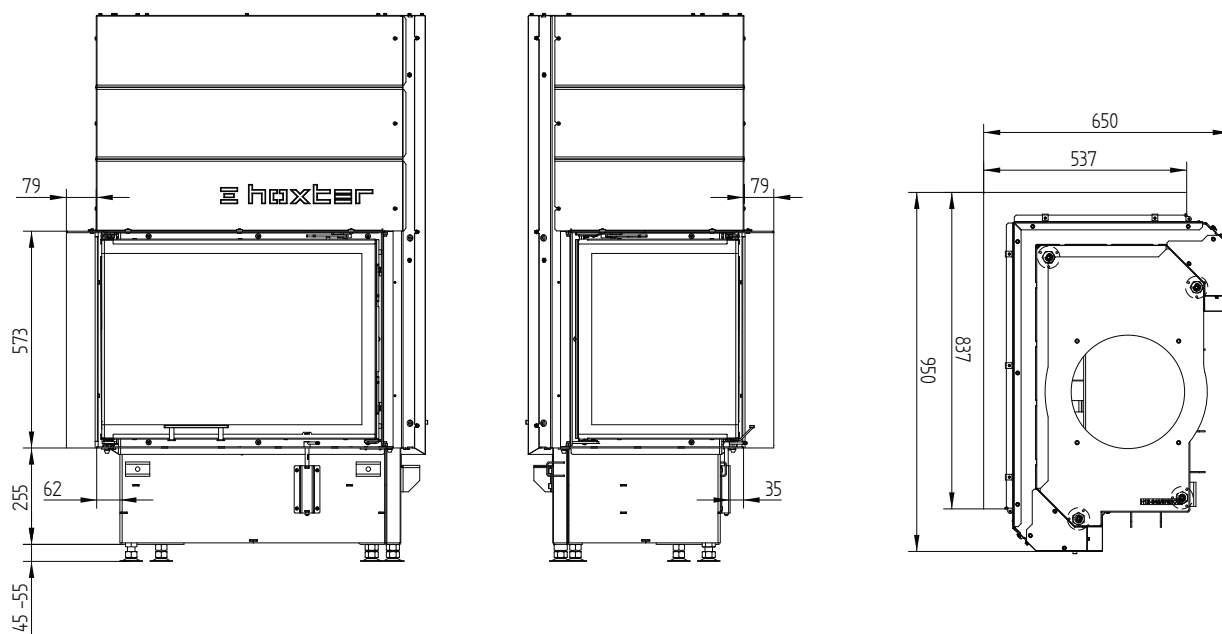
Stavěcí rám 76/45/57Lh levá horní zdvih 6stranný 80 mm / nohy



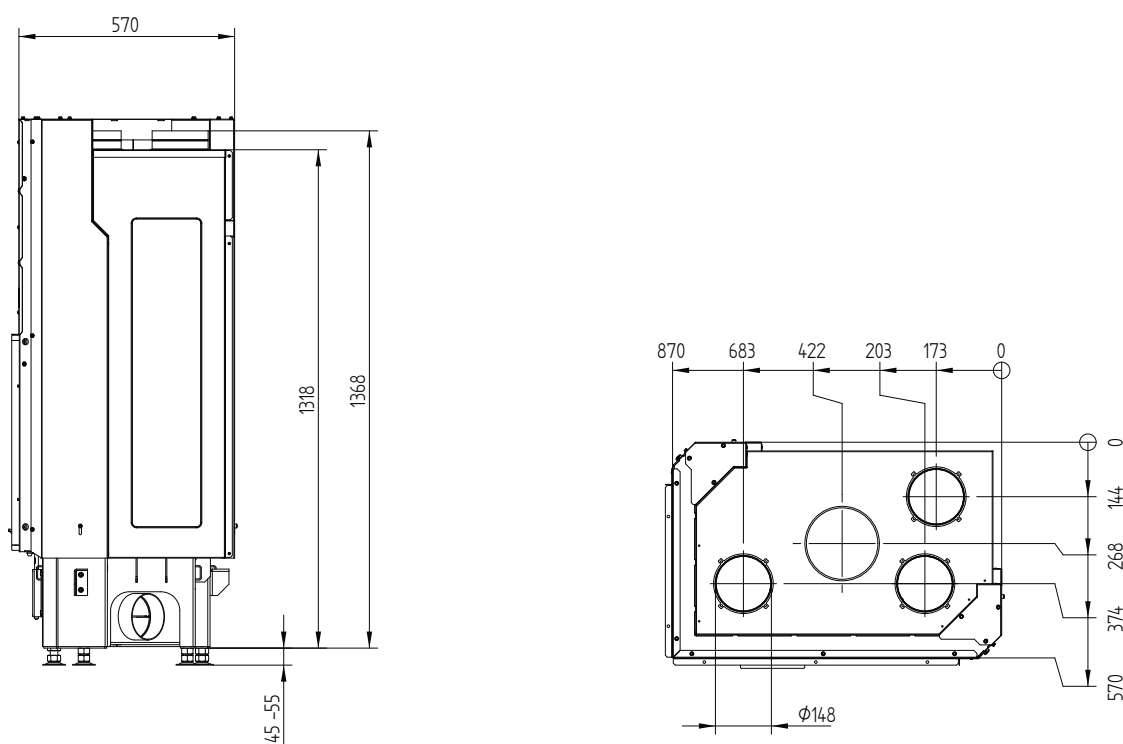
M 1:20

ECKA 76/45/57Lh

Stavěcí rám 76/45/57Lh levá horní zdvih 4stranný 80 mm



Konvekční plášť ECKA 76/45/57Lh horní zdvih ocelový výměník vertikální



M 1:20

ECKA 76/45/57Rh



ECKA 76/45/57Rh pravá horní zdvih výměník vertikální

Kód	Název	Cena bez DPH
H1000702	ECKA 76/45/57Rh pravá horní zdvih výměník vertikální Ø200 mm jednosklo 1-dílné	136 479 Kč
H1001847	ECKA 76/45/57Rh pravá horní zdvih výměník vertikální Ø200 mm jednosklo 2-dílné	131 182 Kč
H1000703	ECKA 76/45/57Rh pravá horní zdvih výměník vertikální Ø200 mm dvojsklo	154 535 Kč
Provedení za příplatek výměník vertikální vertikál		
H1000662	Příruba odkouření výměník vertikální Ø180 mm	749 Kč
H1000663	Příruba odkouření výměník vertikální Ø250 mm	749 Kč
H1001761	Příruba odkouření 45° Ø180 mm	749 Kč
H1001762	Příruba odkouření 45° Ø200 mm	749 Kč



ECKA 76/45/57Rh pravá horní zdvih kopule

Kód	Název	Cena bez DPH
H1000528	ECKA 76/45/57Rh pravá horní zdvih kopule Ø180 mm jednosklo 1-dílné	136 077 Kč
H1001848	ECKA 76/45/57Rh pravá horní zdvih kopule Ø180 mm jednosklo 2-dílné	130 781 Kč
H1000534	ECKA 76/45/57Rh pravá horní zdvih kopule Ø180 mm dvojsklo	154 134 Kč
Provedení za příplatek kopule s čistícím otvorem		
H1001591	Kopule Ø180 mm s čistícím otvorem	1 231 Kč



ECKA 76/45/57Rh pravá horní zdvih akumulární nástavba

Kód	Název	Cena bez DPH
H1000889	ECKA 76/45/57Rh pravá horní zdvih akumulární nástavba jednosklo 1-dílné	168 124 Kč
H1001849	ECKA 76/45/57Rh pravá horní zdvih akumulární nástavba jednosklo 2-dílné	162 827 Kč
H1000891	ECKA 76/45/57Rh pravá horní zdvih akumulární nástavba dvojsklo	186 180 Kč
Akumulární nástavba se skládá z:		
Redukce na akumulární nástavbu		
5 kusů akumulárních prstenců Ø440		
Kopule Ø180 s čistícím otvorem (vč. upínacích sponek)		



ECKA 76/45/57Rh pravá horní zdvih redukce

Kód	Název	Cena bez DPH
H1000984	ECKA 76/45/57Rh pravá horní zdvih redukce jednosklo 1-dílné	136 077 Kč
H1001850	ECKA 76/45/57Rh pravá horní zdvih redukce jednosklo 2-dílné	130 781 Kč
H1000986	ECKA 76/45/57Rh pravá horní zdvih redukce dvojsklo	154 134 Kč
Komponenty k akumulární nástavbě na straně 682		

ECKA 76/45/57Rh

Možnosti provedení (montáž při výrobě, nutno zadat při objednání produktu)

Kód	Název	Cena bez DPH
H1001697	Odnímatelné madlo	1 873 Kč
H1000600	Madlo zdvíhu černé	856 Kč
H1000606	Ovládací páčka vzduchu černá	535 Kč
H1001016	Dveřní lišty nerez ECKA 76/45/57Rh pravá horní zdvih (1-dílné prosklení) ¹	2 729 Kč
H1000620	Tmavá vystýlka topeniště ECKA 76/45/57R	10 406 Kč
H1001594	Konvekční plášť ECKA 76/45/57Rh - výměník vertikál horní zdvih	9 363 Kč
H9990001	Samozavírací dvířka	0 Kč
H1001555	Předmontovaný dveřní kontakt pro řídicí jednotku HOS (délka vedení 4m)	4 120 Kč

Krycí rám (montáž při výrobě, nutno zadat při objednání produktu)

Kód	Název	Cena bez DPH
H1001215	Krycí rám 76/45/57Rh pravý horní zdvih 4stranný 1 x 90° 60 mm černý	9 229 Kč
H1001997	Krycí rám 76/45/57Rh pravý horní zdvih 4stranný 1 x 90° 60 mm nerez ¹	15 225 Kč
H1000566	Krycí rám 76/45/57Rh pravý horní zdvih 6stranný 1 x 90° 60 mm černý	9 871 Kč
H1000567	Krycí rám 76/45/57Rh pravý horní zdvih 6stranný 1 x 90° 60 mm nerez ¹	13 937 Kč

Stavěcí rám (montáž při výrobě, nutno zadat při objednání produktu)

Kód	Název	Cena bez DPH
H1001207	Stavěcí rám 76/45/57Rh pravý horní zdvih 4stranný 80 mm černý	7 330 Kč
H1001998	Stavěcí rám 76/45/57Rh pravý horní zdvih 4stranný 80 mm nerez ¹	12 100 Kč
H1000539	Stavěcí rám 76/45/57Rh pravý horní zdvih 6stranný 50 mm černý	7 223 Kč
H1000540	Stavěcí rám 76/45/57Rh pravý horní zdvih 6stranný 50 mm nerez ¹	11 957 Kč
H1000543	Stavěcí rám 76/45/57Rh pravý horní zdvih 6stranný 80 mm černý	7 784 Kč
H1000544	Stavěcí rám 76/45/57Rh pravý horní zdvih 6stranný 80 mm nerez ¹	12 867 Kč

¹ Dodací doba nerezových komponentů na vyžádání

ECKA 76/45/57Rh

Technická data

	provoz s přímým napojením na komín		provoz s připojenou akumulační masou	
	Litinová kopule	Ocelový výměník	Litinová kopule	Redukce na prstence
Energetický štítek	A+	A+	A+	A+
Provozní údaje				
Nominální výkon	8 kW	12 kW	----	----
Účinnost	> 80 %	> 80 %	----	----
Obrat paliva	2,4 kg/h	3,6 kg/h	5,5 kg	5,5 kg
Výkon topeniště	----	----	22 kW	22 kW
Průměrný tepelný výkon / doba akumulace ⁵	----	----	2,2 kW / 8 h	2,2 kW / 8 h
Hmotnostní tok spalin	8 g/s	11 g/s	15 g/s	15 g/s
Potřebný tah komína	12 Pa	12 Pa	12 Pa	15 Pa
Potřebné množství vzduchu pro hoření	25 m ³ /h	35 m ³ /h	50 m ³ /h	50 m ³ /h
Průměrná teplota spalin				
na výstupu	249 °C	280 °C	347 °C	354 °C
za 3,4 bm tahového systému KMS 300 ¹	----	----	183 °C	----
za akumulační nástavbou (5x aku. prstencec Ø440mm)	----	----	----	210 °C
Rozdělení užitého tepla				
krbová vložka	58–70 %	58–70 %	34 %	32 %
pohledové sklo (jednoduché / dvojité)	42 / 30 %	42 / 30 %	42 / 30 %	42 / 30 %
dodatečná akumulační masa	----	----	24–36 %	26–38 %
Informace pro stavbu s mřížkami				
Minimální plocha mřížky horní / spodní	700 / 850 cm ²	1050 / 1250 cm ²	1050 / 1250 cm ²	1050 / 1250 cm ²
Minimální odstup k izolovaným plochám / podlaze	50 / 0 mm		50 / 0 mm	
Izolace referenční ² strop / zadní stěna / boční stěna / podlaha	140 / 100 / 100 / 0 mm		140 / 100 / 100 / 0 mm	
Izolace Calciumsilikat ³ strop / zadní stěna / boční stěna / podlaha	110 / 80 / 80 / 0 mm		110 / 80 / 80 / 0 mm	
Informace pro stavbu bez mřížek (zavřené mřížky)				
Minimální aktivní sálavá plocha ⁴	podle TROL		4,5 m ²	
Minimální odstup k izolovaným plochám / podlaze	50 / 20 mm		50 / 20 mm	
Izolace referenční ² strop / zadní stěna / boční stěna / podlaha	190 / 140 / 140 / 20 mm		160 / 100 / 100 / 20 mm	
Izolace Calciumsilikat ³ strop / zadní stěna / boční stěna / podlaha	140 / 110 / 110 / 20 mm		140 / 110 / 110 / 20 mm	
Všeobecné technické informace				
Celková hmotnost / hmotnost vystýlky topeniště	cca 298 / 86 kg		cca 298 / 86 kg	
Rozměr topeniště (šířka x hloubka)	605 x 305 mm			
Průměr přívodu vzduchu pro hoření	Ø 125 mm			
Použití v uzavřené akumulační obestavbě dle oborových pravidel	vhodné			
Testováno podle	EN 13229			
Splňuje požadavky norem	1. BImSchV (Stufe2), 15a BVG, NS 3059			

1 Uváděná délka tahu při testování. Přesnou délku tahu určuje přepočít (Ortner / KOV přepočítový program) podle odborných stavebních předpisů

2 Minerální vlna podle AGI-Q 132

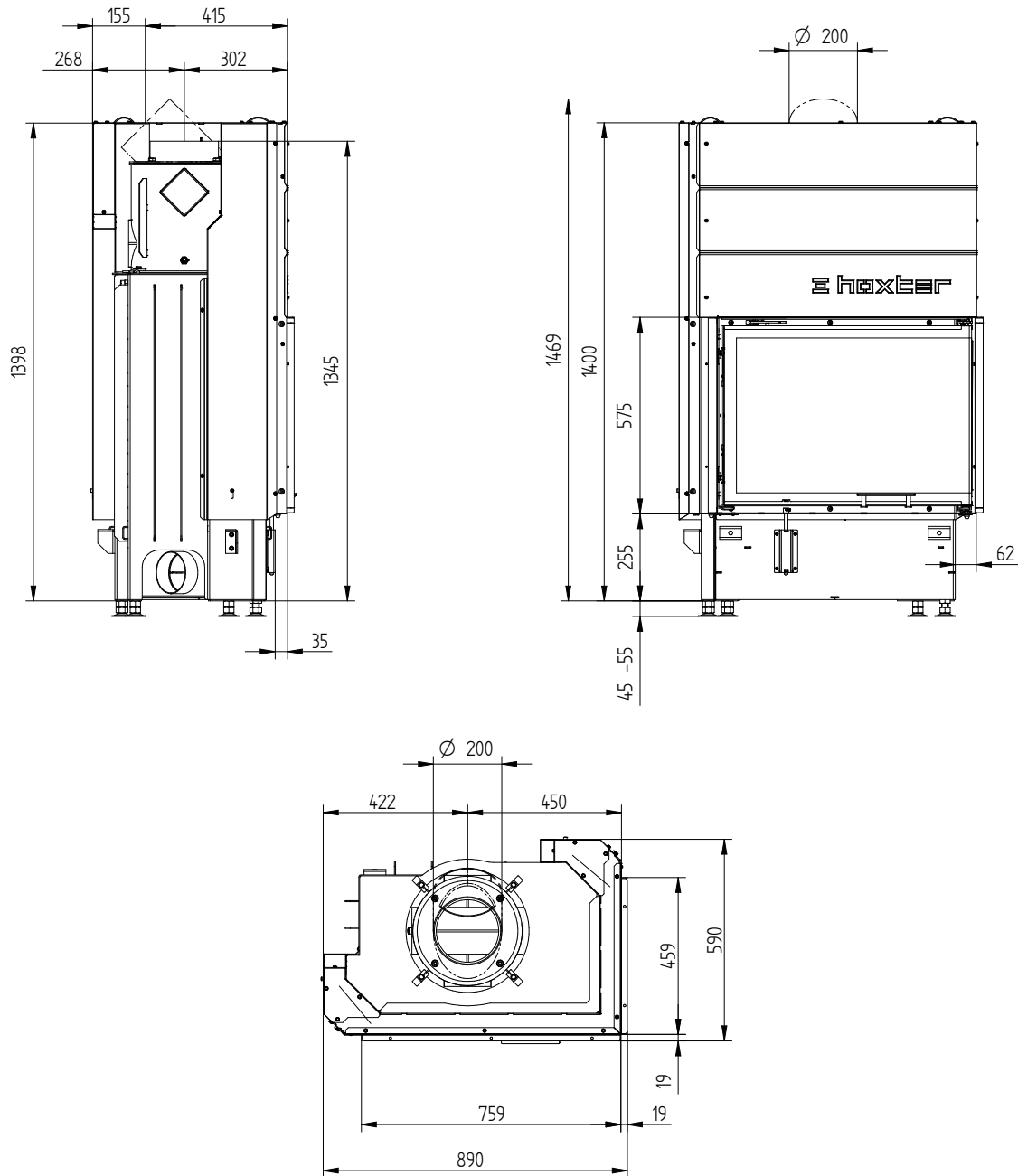
3 Příklad SkamoEnclosure Board 225 kg/m³

4 Průměrná hodnota závisí na době akumulace a vlastnostech materiálu. Uvedené hodnoty platí pro šamot tloušťky 3 cm s tepelnou vodivostí 500 W/m²

5 Akumulační provoz, uvedená dávka paliva po dobu akumulace, v uzavřené obestavbě, s účinností systému > 80 %

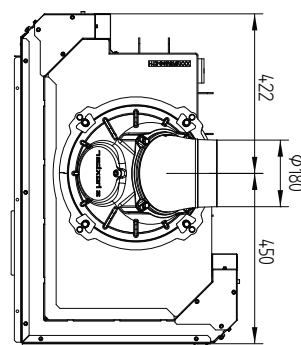
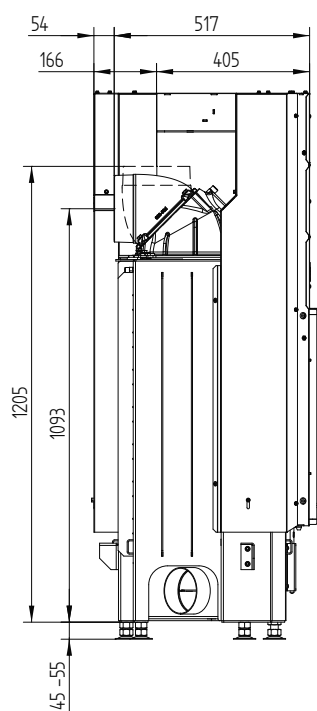
ECKA 76/45/57Rh

ECKA 76/45/57Rh pravá horní zdvih ocelový výměník vertikální / příruba odkouření 45°

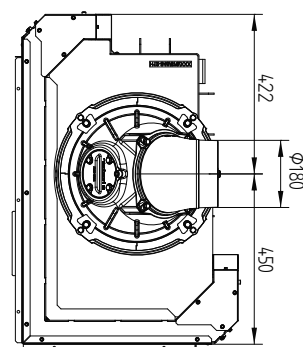
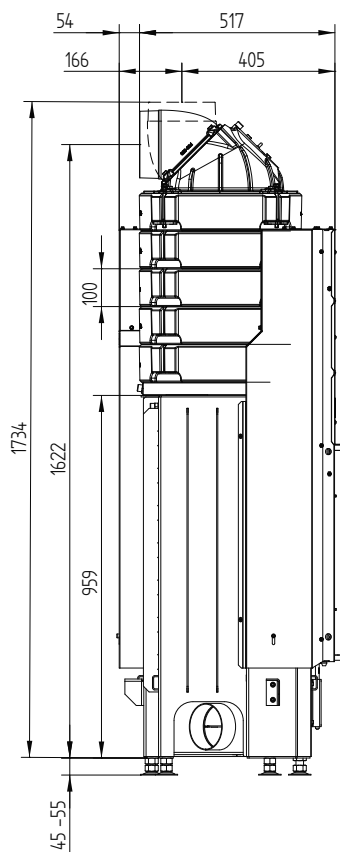


ECKA 76/45/57Rh

ECKA 76/45/57Rh pravá horní zdvih litinová kopule

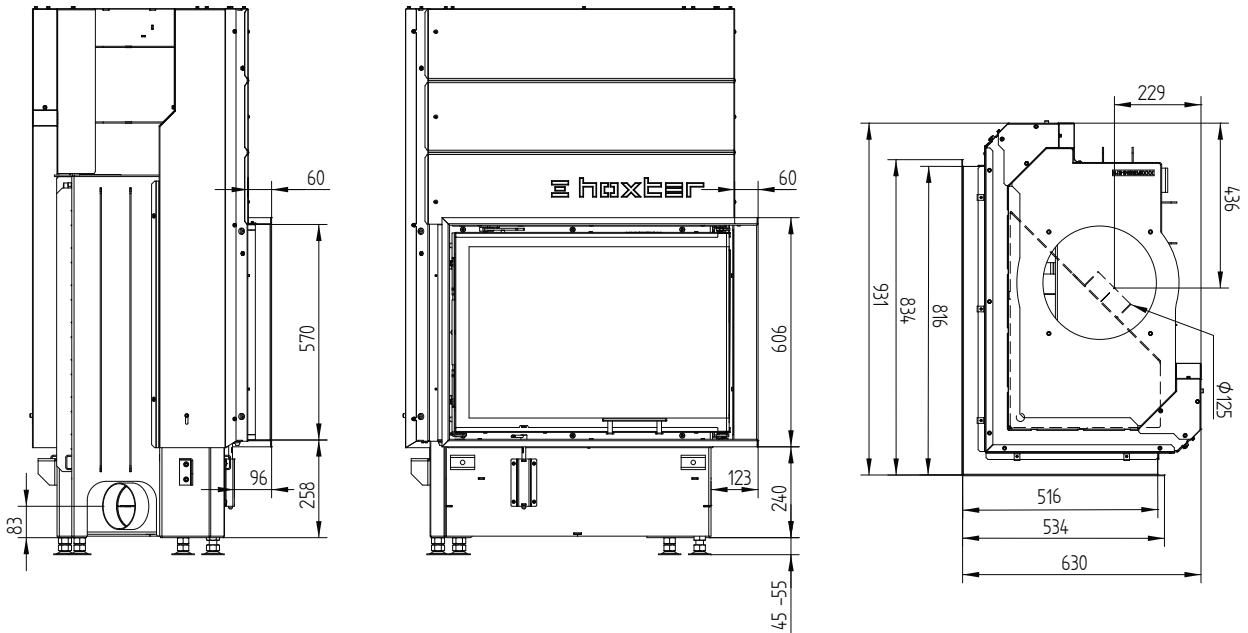


ECKA 76/45/57Rh pravá horní zdvih akumulční nástavba

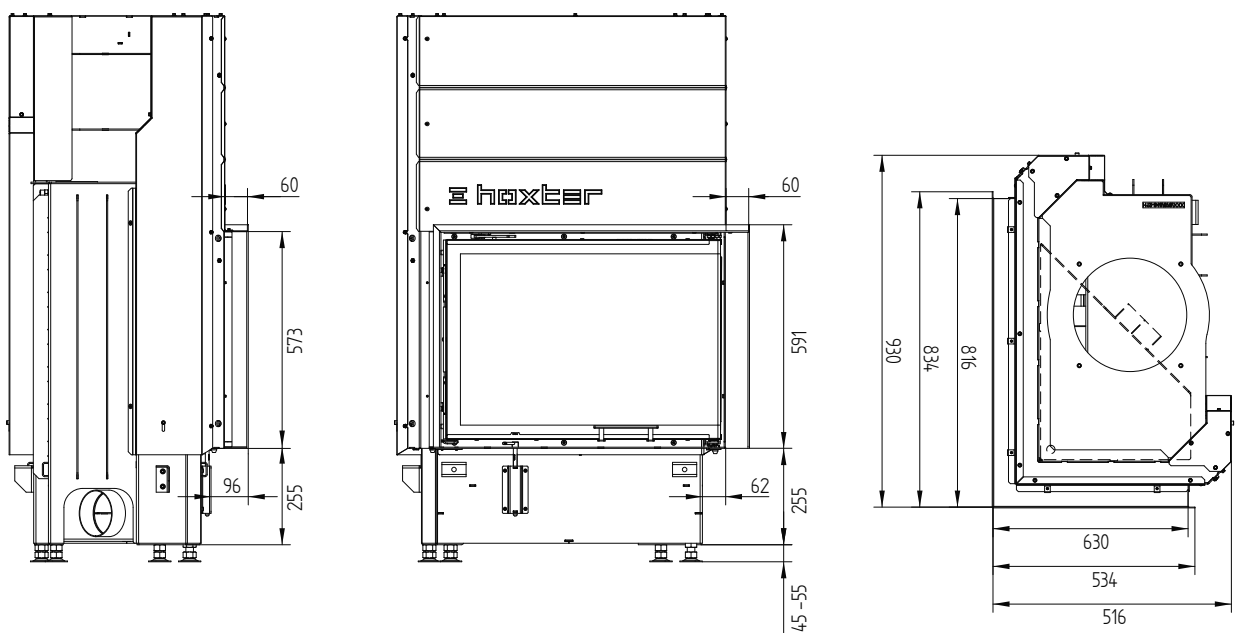


ECKA 76/45/57Rh

Krycí rám 76/45/57Rh pravá horní zdvih 6stranný 1 x 90° 60 mm / přívod vzduchu

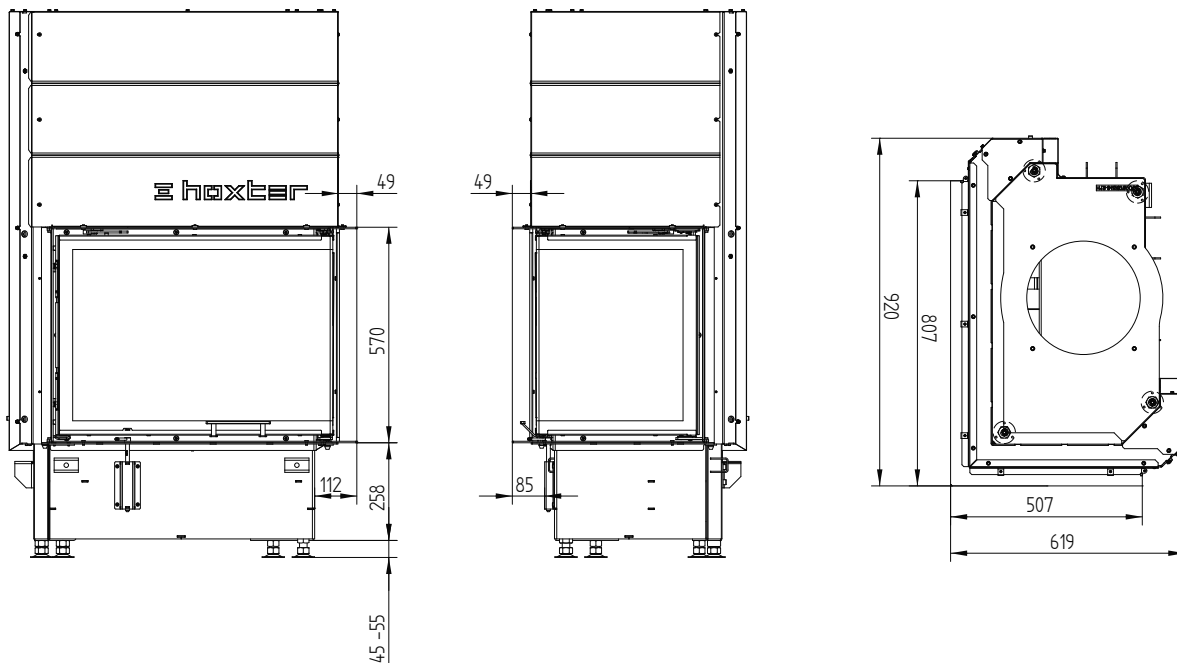


Krycí rám 76/45/57Rh pravá horní zdvih 4stranný 1 x 90° 60 mm

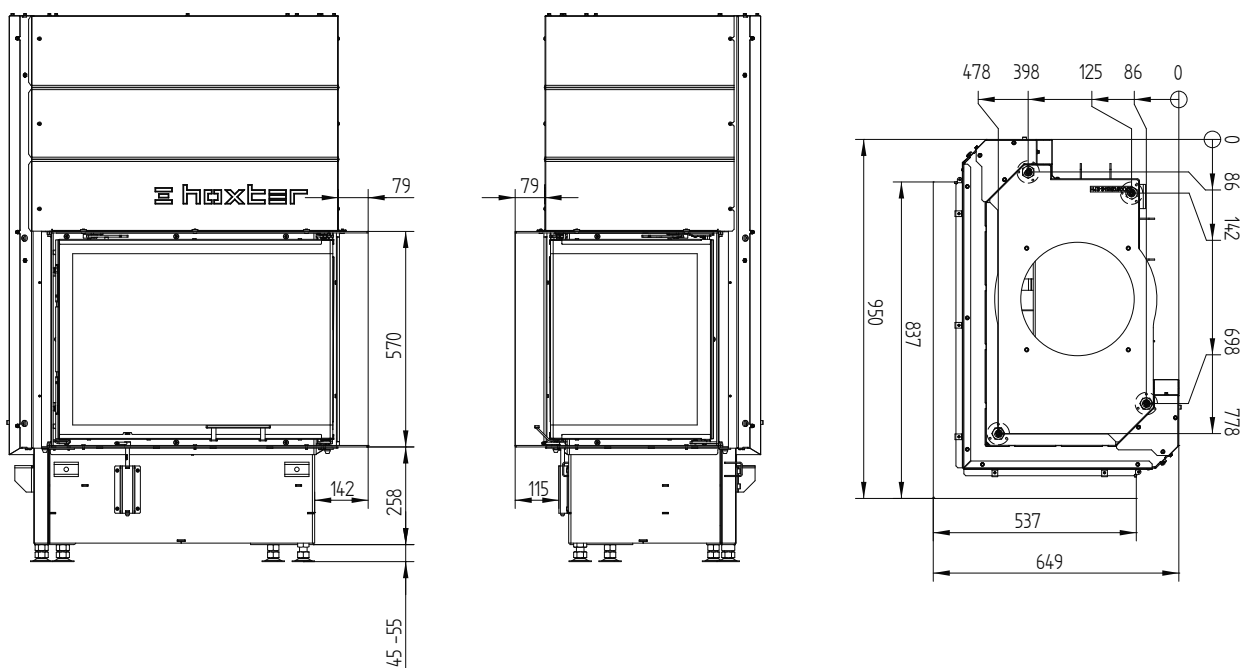


ECKA 76/45/57Rh

Stavěcí rám 76/45/57Rh pravá horní zdvih 6stranný 50 mm

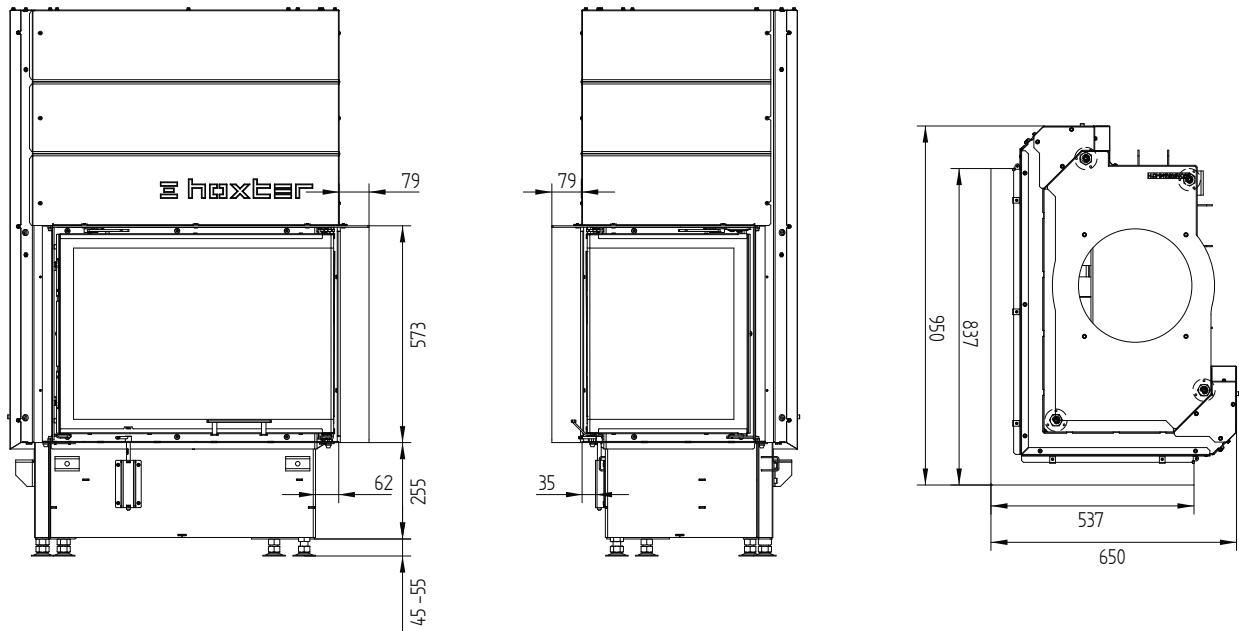


Stavěcí rám 76/45/57Rh pravá horní zdvih 6stranný 80 mm / nohy

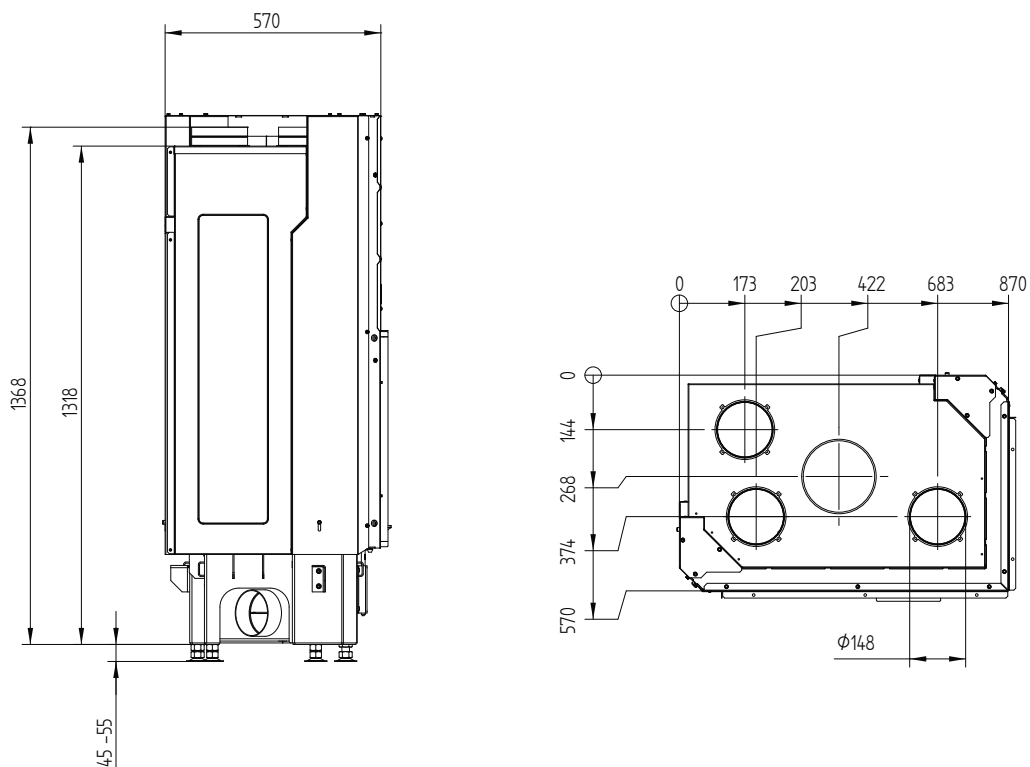


ECKA 76/45/57Rh

Stavěcí rám 76/45/57Rh pravá horní zdvih 4stranný 80 mm



Konvekční plášť ECKA 76/45/57Rh horní zdvih ocelový výměník vertikální



M 1:20

ECKA 80/35/50SLh



ECKA 80/35/50SLh menší zabudovací hloubka levá horní zdvih

Kód	Název	Cena bez DPH
H1001510	ECKA 80/35/50SLh levá horní zdvih jednosklo 1-dílné	122 756 Kč
H1001851	ECKA 80/35/50SLh levá horní zdvih jednosklo 2-dílné	117 459 Kč
H1001511	ECKA 80/35/50SLh levá horní zdvih dvojsklo	139 368 Kč

Možnosti provedení (montáž při výrobě, nutno zadat při objednání produktu)

Kód	Název	Cena bez DPH
H1001697	Odnímatelné madlo	1 873 Kč
H1000600	Madlo zdvíhu černé	856 Kč
H1000606	Ovládací páčka vzduchu černá	535 Kč
H1001528	Dveřní lišty nerez ECKA 80/35/50Lh levá horní zdvih (1-dílné prosklení) ¹	2 087 Kč
H1001415	Příruba kouřovodu Ø150 mm	1 231 Kč
H1001501	Příruba kouřovodu Ø160 mm	1 231 Kč
H1001595	Tmavá vystýlka topeniště ECKA 80/35/50L levá	10 138 Kč
H9990001	Samozavírací dvířka	0 Kč
H1001555	Přemontovaný dveřní kontakt pro řídicí jednotku HOS (délka vedení 4m)	4 120 Kč

Krycí rám (montáž při výrobě, nutno zadat při objednání produktu)

Kód	Název	Cena bez DPH
H1001514	Krycí rám 80/35/50Lh levý horní zdvih 4stranný 60 mm 1 x 90° černý	10 005 Kč
H1001999	Krycí rám 80/35/50Lh levý horní zdvih 4stranný 60 mm 1 x 90° nerez ¹	16 500 Kč
H1001515	Krycí rám 80/35/50Lh levý horní zdvih 6stranný 60 mm 1 x 90° černý	10 780 Kč
H1002000	Krycí rám 80/35/50Lh levý horní zdvih 6stranný 60 mm 1 x 90° nerez ¹	17 800 Kč

Stavěcí rám (montáž při výrobě, nutno zadat při objednání produktu)

Kód	Název	Cena bez DPH
H1001516	Stavěcí rám 80/35/50Lh levý horní zdvih 4stranný 80 mm černý	7 330 Kč
H1002001	Stavěcí rám 80/35/50Lh levý horní zdvih 4stranný 80 mm nerez ¹	12 100 Kč
H1001517	Stavěcí rám 80/35/50Lh levý horní zdvih 6stranný 50 mm černý	7 223 Kč
H1001518	Stavěcí rám 80/35/50Lh levý horní zdvih 6stranný 50 mm nerez ¹	11 957 Kč
H1001519	Stavěcí rám 80/35/50Lh levý horní zdvih 6stranný 80 mm černý	7 784 Kč
H1001520	Stavěcí rám 80/35/50Lh levý horní zdvih 6stranný 80 mm nerez ¹	12 867 Kč

S-akumulační nástavba (dostupné jako samostatné příslušenství)

Kód	Název	Cena bez DPH
H1001477	S-akumulační nástavba	30 709 Kč

S-akumulační nástavba se skládá z:

S-Redukce na akumulaciční nástavbu

5 kusů S-akumulačních prstenců Ø345

Kopule Ø180 s čisticím otvorem (vč. upínacích sponek)



¹ Dodací doba nerezových komponentů na vyžádání

ECKA 80/35/50SLh

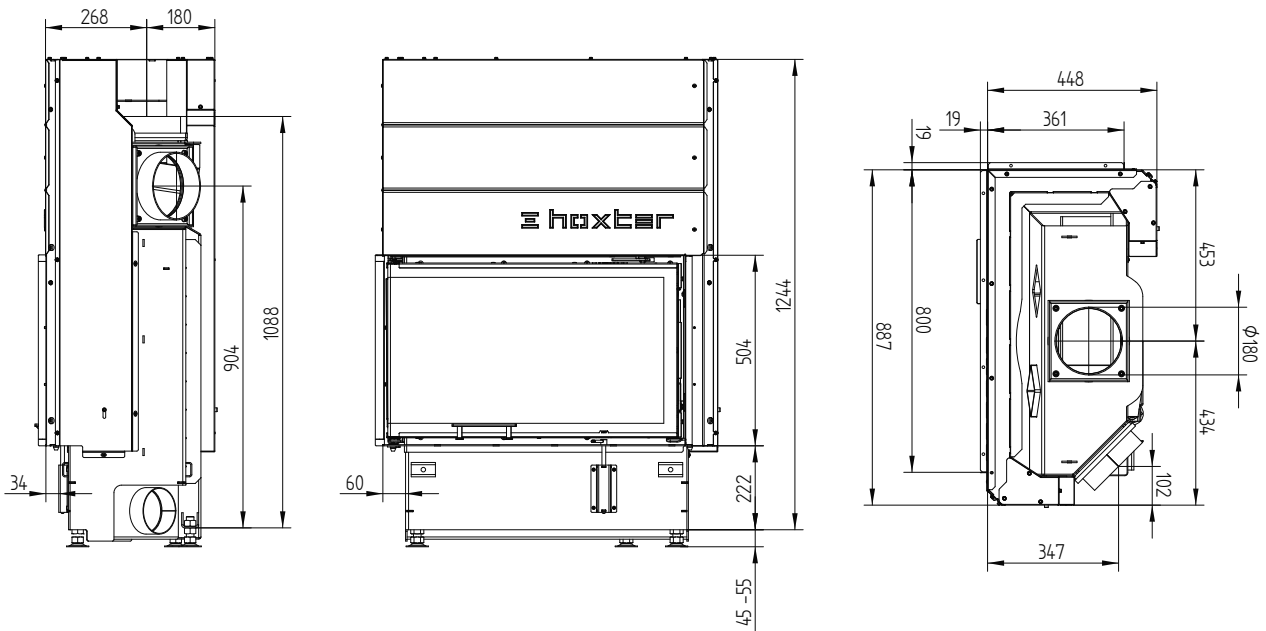
Technická data

Energetický štítek	provoz s přímým napojením na komín		provoz s připojenou akumulací masou	
	A		A	A
Provozní údaje				
Nominální výkon	9 kW		----	----
Účinnost	> 80 %		----	----
Obrat paliva	2,6 kg/h		4 kg	3,5 kg
Výkon topeniště	----		16 kW	14 kW
Průměrný tepelný výkon / doba akumulace ⁵	----		1,6 kW / 8 h	1,4 kW / 8 h
Hmotnostní tok spalin	9 g/s		13 g/s	12 g/s
Potřebný tah komína	12 Pa		12 Pa	15 Pa
Potřebné množství vzduchu pro hoření	25 m ³ /h		35 m ³ /h	30 m ³ /h
Průměrná teplota spalin				
na výstupu	280 °C		350 °C	333 °C
za 2,5 bm tahového systému KMS 240 ¹	----		208 °C	----
za S-akumulační nástavbou (5x S-aku. prstenec Ø345mm)	----		----	217 °C
Rozdělení užitého tepla				
krbová vložka	60–70 %		37 %	37 %
pohledové sklo (jednoduché / dvojité)	40 / 30 %		40 / 30 %	40 / 30 %
dodatečná akumulací masa	----		23–33 %	23–33 %
Informace pro stavbu s mřížkami				
Minimální plocha mřížky horní / spodní	800 / 900 cm ²		800 / 900 cm ²	800 / 900 cm ²
Minimální odstupy k izolovaným plochám / podlaze	50 / 0 mm		50 / 0 mm	
Izolace referenční ² strop / zadní stěna / boční stěna / podlaha	120 / 80 / 80 / 0 mm		120 / 80 / 80 / 0 mm	
Izolace Calciumsilikat ³ strop / zadní stěna / boční stěna / podlaha	90 / 60 / 60 / 0 mm		90 / 60 / 60 / 0 mm	
Informace pro stavbu bez mřížek (zavřené mřížky)				
Minimální aktivní sálavá plocha ⁴	podle TROL		3,5 m ²	
Minimální odstup k izolovaným plochám / podlaze	50 / 20 mm		50 / 20 mm	
Izolace referenční ² strop / zadní stěna / boční stěna / podlaha	160 / 100 / 100 / 20 mm		160 / 100 / 100 / 20 mm	
Izolace Calciumsilikat ³ strop / zadní stěna / boční stěna / podlaha	120 / 75 / 75 / 20 mm		120 / 75 / 75 / 20 mm	
Všeobecné technické informace				
Celková hmotnost / hmotnost vystýlky topeniště	cca 280 / 70 kg		cca 280 / 70 kg	
Rozměr topeniště (šířka x hloubka)	650 x 210 mm			
Průměr přívodu vzduchu pro hoření	Ø 125 mm			
Použití v uzavřené akumulací obestavbě dle oborových pravidel	vhodné			
Testováno podle	EN 13229			
Splňuje požadavky norem	1. BImSchV (Stufe2), 15a BVG			

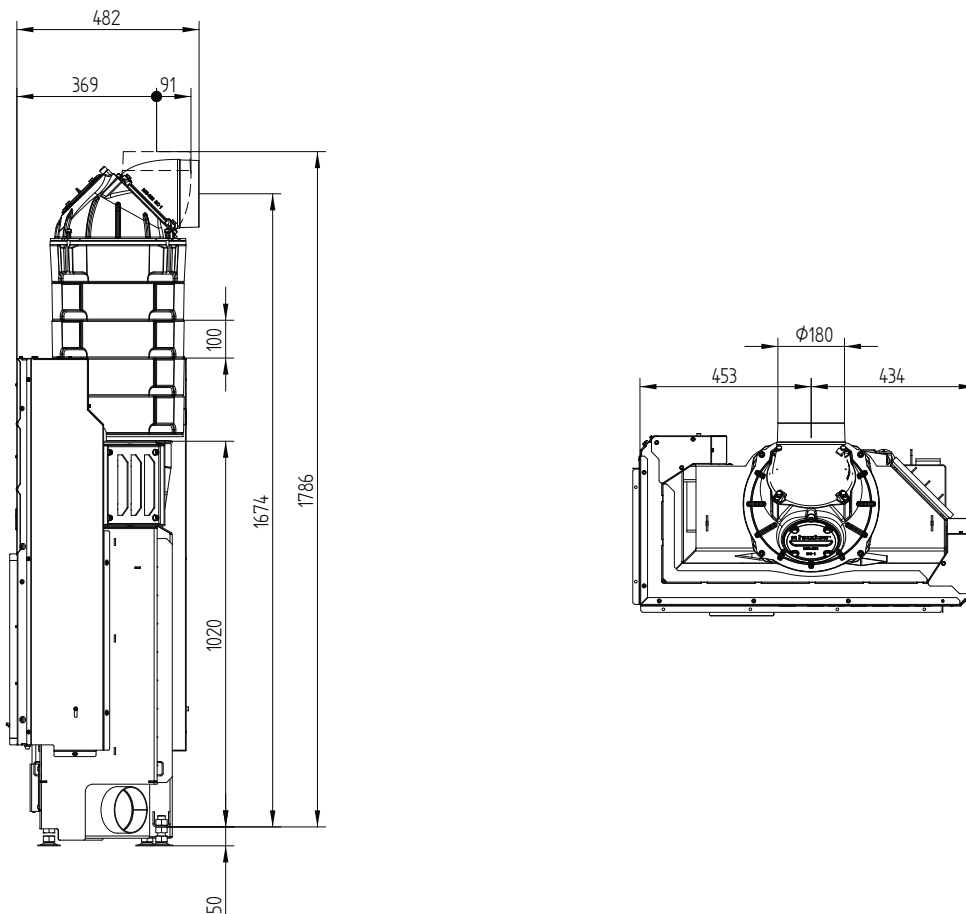
- Uváděná délka tahu při testování. Přesnou délku tahu určuje přepočít (Ortner / KOV přepočítový program) podle odborných stavebních předpisů
- Minerální vlna podle AGI-Q 132
- Příklad SkamoEnclosure Board 225 kg/m³
- Průměrná hodnota závisí na době akumulace a vlastnostech materiálu. Uvedené hodnoty platí pro šamot tloušťky 3 cm s tepelnou vodivostí 500 W/m²
- Akumulační provoz, uvedená dávka paliva po dobu akumulace, v uzavřené obestavbě, s účinností systému > 80 %

ECKA 80/35/50SLh

ECKA 80/35/50SLh menší zabudovací hloubka levá horní zdvih

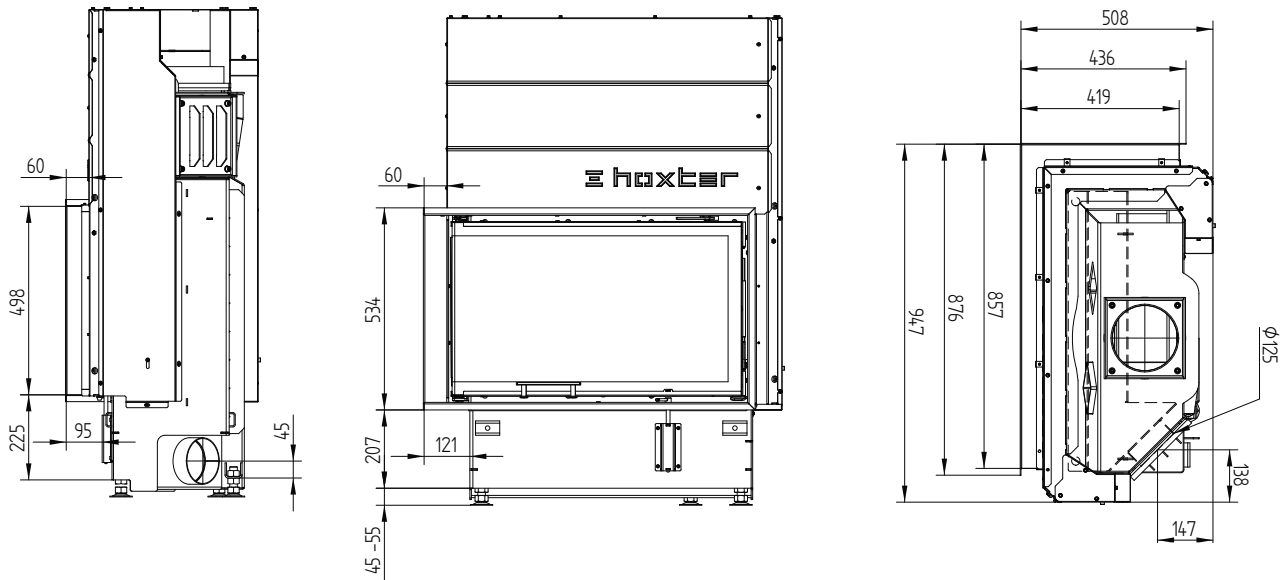


ECKA 80/35/50Sh menší zabudovací hloubka levá horní zdvih S-akumulační nástavba

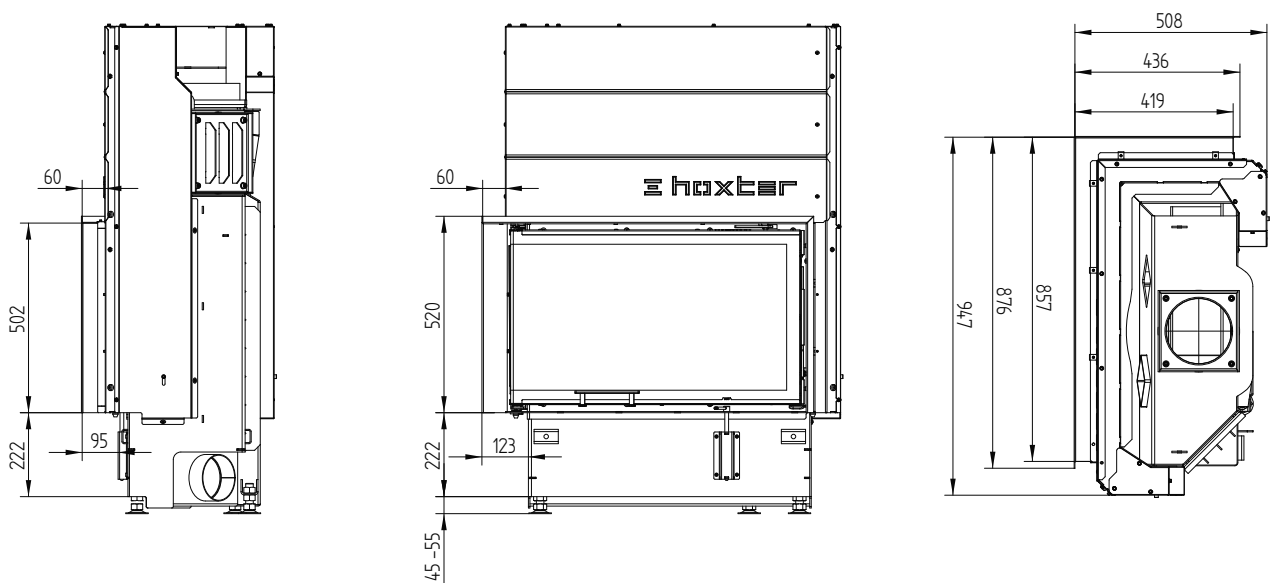


ECKA 80/35/50SLh

Krycí rám 80/35/50Lh levá horní zdvih 6stranný 60 mm 1 x 90° / přívod vzduchu

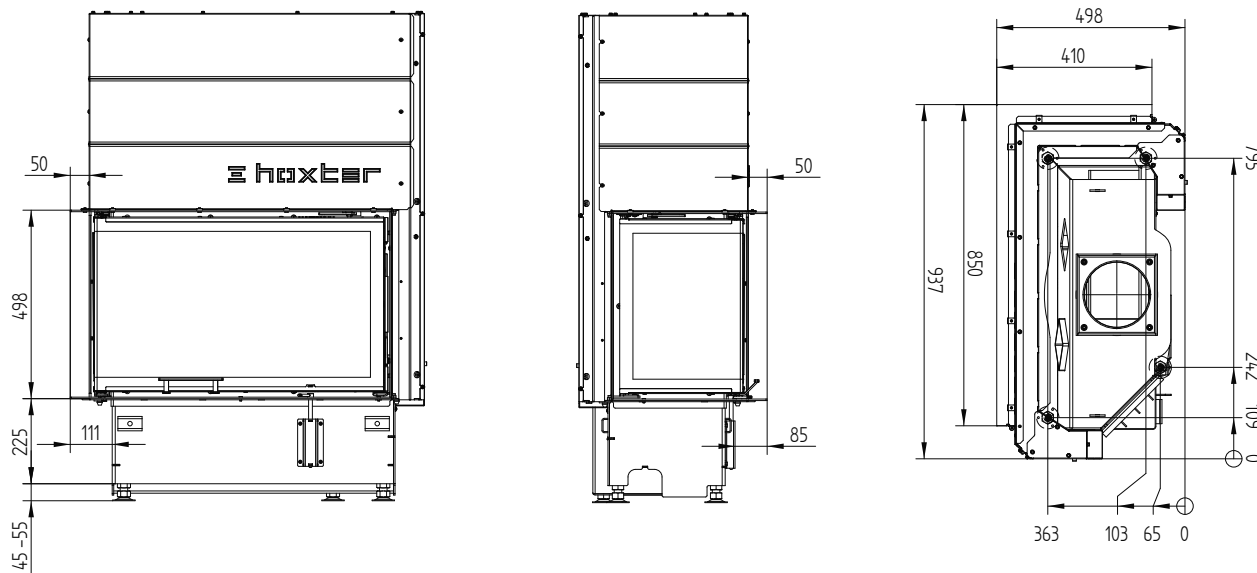


Krycí rám 80/35/50Lh levá horní zdvih 4stranný 60 mm 1 x 90°

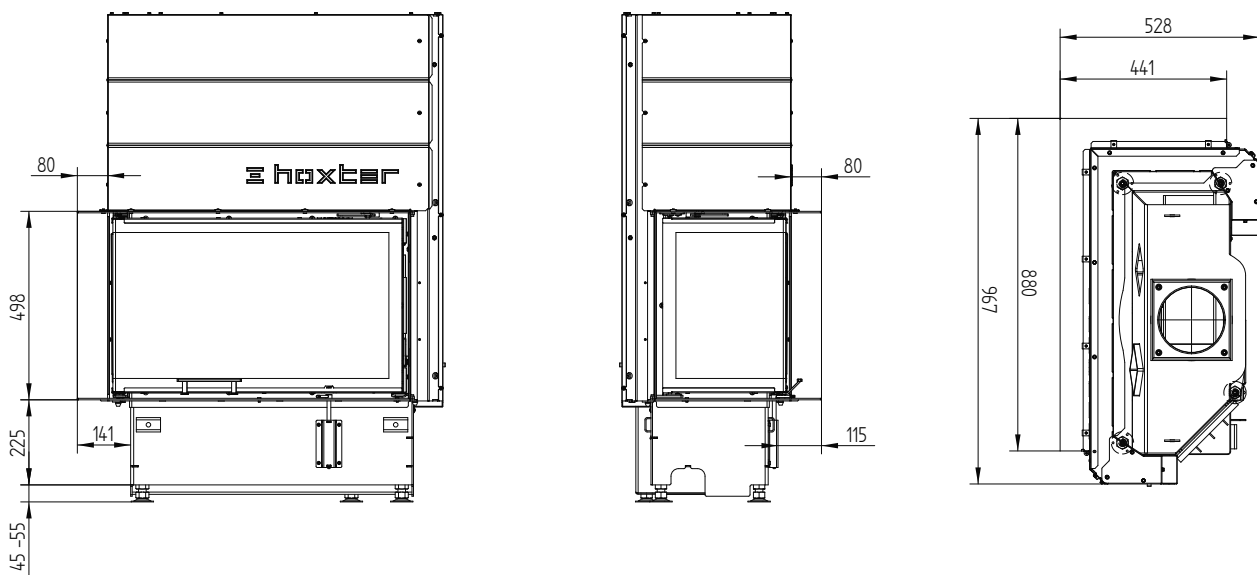


ECKA 80/35/50SLh

Stavěcí rám 80/35/50Lh levá horní zdvih 6stranný 50 mm / nohy



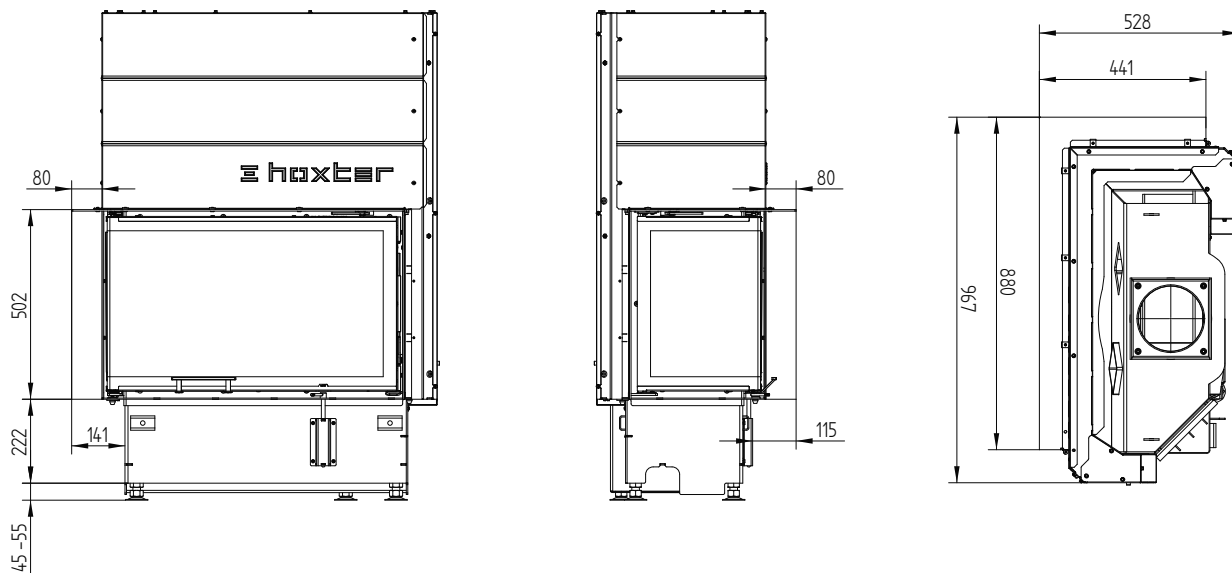
Stavěcí rám 80/35/50Lh levá horní zdvih 6stranný 80 mm



M 1:20

ECKA 80/35/50SLh

Stavěcí rám 80/35/50Lh levá horní zdvih 4stranný 80 mm



ECKA 80/35/50SRh



ECKA 80/35/50SRh menší zabudovací hloubka pravá horní zdvih

Kód	Název	Cena bez DPH
H1001512	ECKA 80/35/50SRh pravá horní zdvih jednosklo 1-dílné	122 756 Kč
H1001852	ECKA 80/35/50SRh pravá horní zdvih jednosklo 2-dílné	117 459 Kč
H1001513	ECKA 80/35/50SRh pravá horní zdvih dvojsklo	139 368 Kč

Možnosti provedení (montáž při výrobě, nutno zadat při objednání produktu)

Kód	Název	Cena bez DPH
H1001697	Odnímatelné madlo	1 873 Kč
H1000600	Madlo zdvihu černé	856 Kč
H1000606	Ovládací páčka vzduchu černá	535 Kč
H1001529	Dveřní lišty nerez ECKA 80/35/50Rh pravá horní zdvih (1-dílné prosklení) ¹	2 087 Kč
H1001415	Příruba kouřovodu Ø150 mm	1 231 Kč
H1001501	Příruba kouřovodu Ø160 mm	1 231 Kč
H1001596	Tmavá vystýlka topeniště ECKA 80/35/50R pravá	10 138 Kč
H9990001	Samozavírací dvířka	0 Kč
H1001555	Předmontovaný dveřní kontakt pro řídicí jednotku HOS (délka vedení 4m)	4 120 Kč

Krycí rám (montáž při výrobě, nutno zadat při objednání produktu)

Kód	Název	Cena bez DPH
H1001521	Krycí rám 80/35/50Rh pravý horní zdvih 4stranný 60 mm 1 x 90° černý	10 005 Kč
H1002002	Krycí rám 80/35/50Rh pravý horní zdvih 4stranný 60 mm 1 x 90° nerez ¹	16 500 Kč
H1001522	Krycí rám 80/35/50Rh pravý horní zdvih 6stranný 60 mm 1 x 90° černý	10 780 Kč
H1002003	Krycí rám 80/35/50Rh pravý horní zdvih 6stranný 60 mm 1 x 90° nerez ¹	17 800 Kč

Stavěcí rám (montáž při výrobě, nutno zadat při objednání produktu)

Kód	Název	Cena bez DPH
H1001523	Stavěcí rám 80/35/50Rh pravý horní zdvih 4stranný 80 mm černý	7 330 Kč
H1002004	Stavěcí rám 80/35/50Rh pravý horní zdvih 4stranný 80 mm nerez ¹	12 100 Kč
H1001524	Stavěcí rám 80/35/50Rh pravý horní zdvih 6stranný 50 mm černý	7 223 Kč
H1001525	Stavěcí rám 80/35/50Rh pravý horní zdvih 6stranný 50 mm nerez ¹	11 957 Kč
H1001526	Stavěcí rám 80/35/50Rh pravý horní zdvih 6stranný 80 mm černý	7 784 Kč
H1001527	Stavěcí rám 80/35/50Rh pravý horní zdvih 6stranný 80 mm nerez ¹	12 867 Kč

S-akumulační nástavba (dostupné jako samostatné příslušenství)

Kód	Název	Cena bez DPH
H1001477	S-akumulační nástavba	30 709 Kč

S-akumulační nástavba se skládá z:

S-Redukce na akumulaciční nástavbu

5 kusů S-akumulačních prstenců Ø345

Kopule Ø180 s čistícím otvorem (vč. upínacích sponek)



¹ Dodací doba nerezových komponentů na vyžádání

ECKA 80/35/50SRh

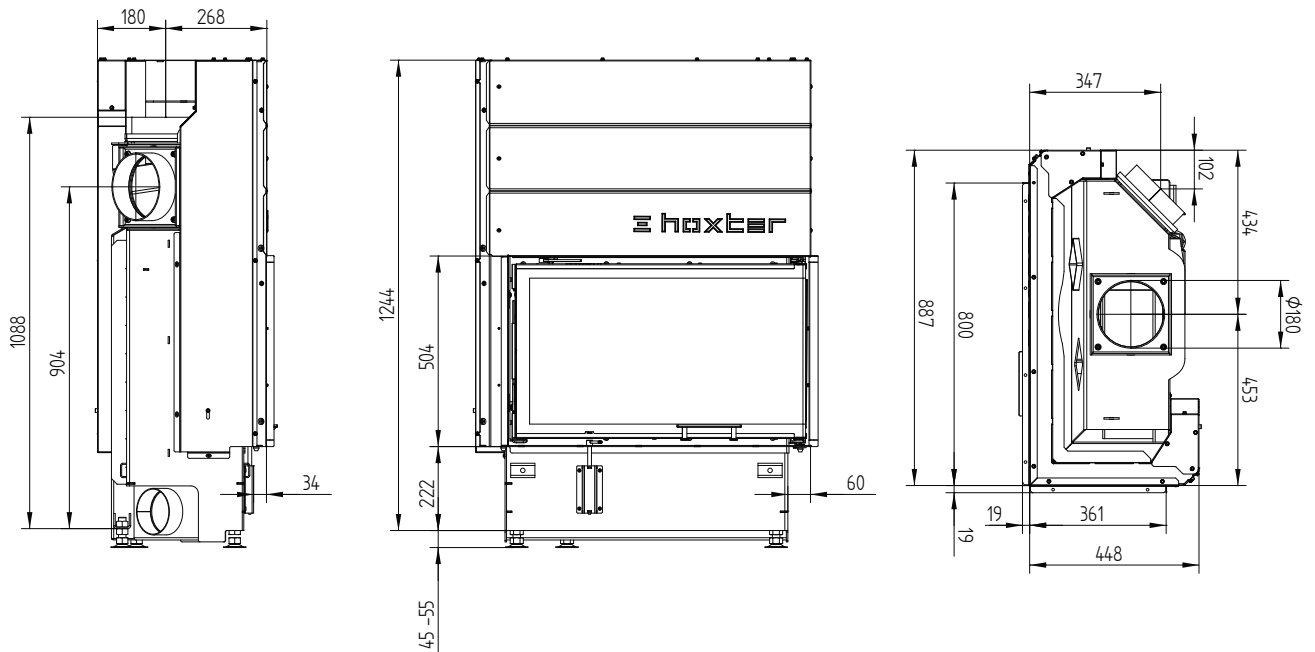
Technická data

Energetický štítek	provoz s přímým napojením na komín		provoz s připojenou akumulací masou	
	A		A	
Provozní údaje				
Nominální výkon	9 kW	----	----	----
Účinnost	> 80 %	----	----	----
Obrat paliva	2,6 kg/h	4 kg	3,5 kg	
Výkon topeniště	----	16 kW	14 kW	
Průměrný tepelný výkon / doba akumulace ⁵	----	1,6 kW / 8 h	1,4 kW / 8 h	
Hmotnostní tok spalin	9 g/s	13 g/s	12 g/s	
Potřebný tah komína	12 Pa	12 Pa	15 Pa	
Potřebné množství vzduchu pro hoření	25 m ³ /h	35 m ³ /h	30 m ³ /h	
Průměrná teplota spalin				
na výstupu	280 °C	350 °C	333 °C	
za 2,5 bm tahového systému KMS 240 ¹	----	208 °C	----	
za S-akumulační nástavbou (5x S-aku. prstenec Ø345mm)	----	----	217 °C	
Rozdělení užitého tepla				
krbová vložka	60–70 %	37 %	37 %	
pohledové sklo (jednoduché / dvojité)	40 / 30 %	40 / 30 %	40 / 30 %	
dodatečná akumulací masa	----	23–33 %	23–33 %	
Informace pro stavbu s mřížkami				
Minimální plocha mřížky horní / spodní	800 / 900 cm ²	800 / 900 cm ²	800 / 900 cm ²	
Minimální odstupy k izolovaným plochám / podlaze	50 / 0 mm	50 / 0 mm		
Izolace referenční ² strop / zadní stěna / boční stěna / podlaha	120 / 80 / 80 / 0 mm	120 / 80 / 80 / 0 mm		
Izolace Calciumsilikát ³ strop / zadní stěna / boční stěna / podlaha	90 / 60 / 60 / 0 mm	90 / 60 / 60 / 0 mm		
Informace pro stavbu bez mřížek (zavřené mřížky)				
Minimální aktivní sálavá plocha ⁴	podle TROL	3,5 m ²		
Minimální odstup k izolovaným plochám / podlaze	50 / 20 mm	50 / 20 mm		
Izolace referenční ² strop / zadní stěna / boční stěna / podlaha	160 / 100 / 100 / 20 mm	160 / 100 / 100 / 20 mm		
Izolace Calciumsilikát ³ strop / zadní stěna / boční stěna / podlaha	120 / 75 / 75 / 20 mm	120 / 75 / 75 / 20 mm		
Všeobecné technické informace				
Celková hmotnost / hmotnost vstříčky topeniště	cca 280 / 70 kg	cca 280 / 70 kg		
Rozměr topeniště (šířka x hloubka)	650 x 210 mm			
Průměr přívodu vzduchu pro hoření	Ø 125 mm			
Použití v uzavřené akumulací obestavbě dle oborových pravidel	vhodné			
Testováno podle	EN 13229			
Splňuje požadavky norem	1. BImSchV (Stufe2), 15a BVG			

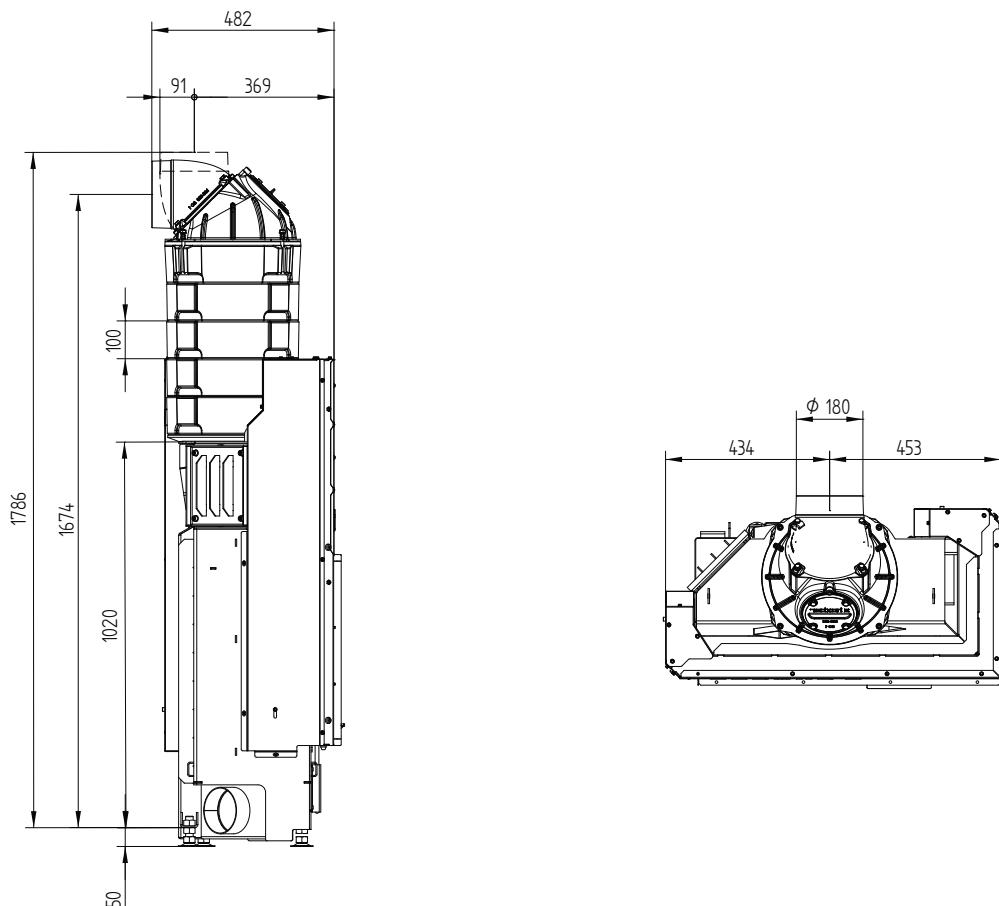
- 1 Uváděná délka tahu při testování. Přesnou délku tahu určuje přepočít (Ortner / KOV přepočítový program) podle odborných stavebních předpisů
- 2 Minerální vlna podle AGI-Q 132
- 3 Příklad SkamoEnclosure Board 225 kg/m³
- 4 Průměrná hodnota závisí na době akumulace a vlastnostech materiálu. Uvedené hodnoty platí pro šamot tloušťky 3 cm s tepelnou vodivostí 500 W/m²
- 5 Akumulační provoz, uvedená dávka paliva po dobu akumulace, v uzavřené obestavbě, s účinností systému > 80 %

ECKA 80/35/50SRh

ECKA 80/35/50SRh menší zabudovací hloubka pravá horní zdvih

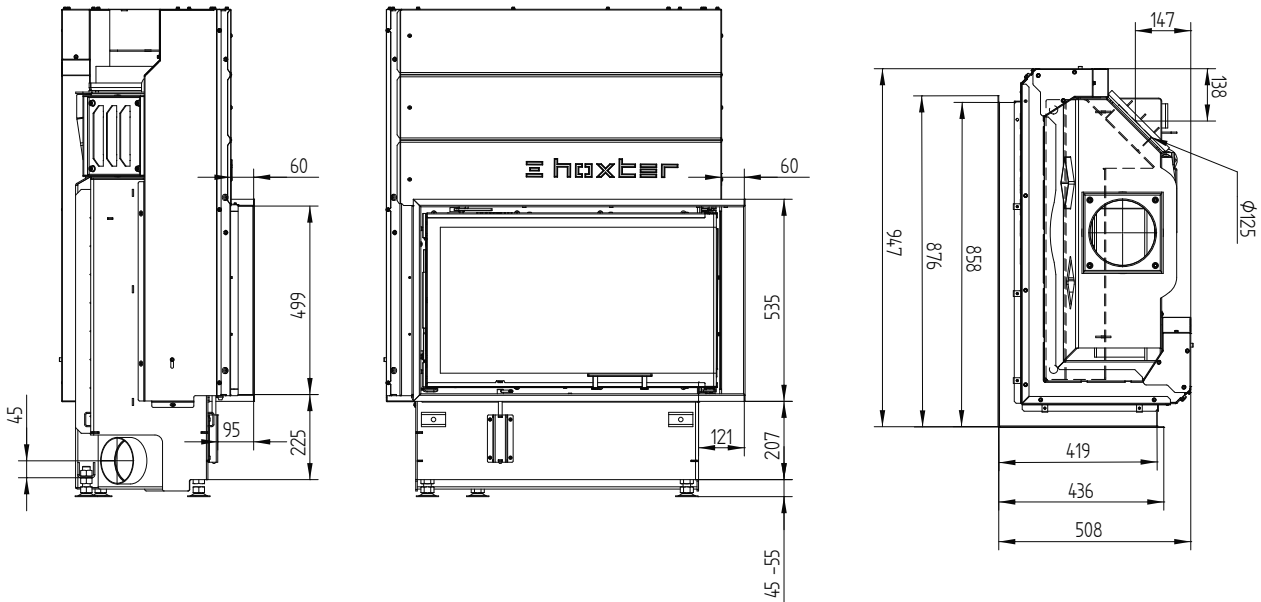


ECKA 80/35/50SRh menší zabudovací hloubka pravá horní zdvih S-akumulační nástavba

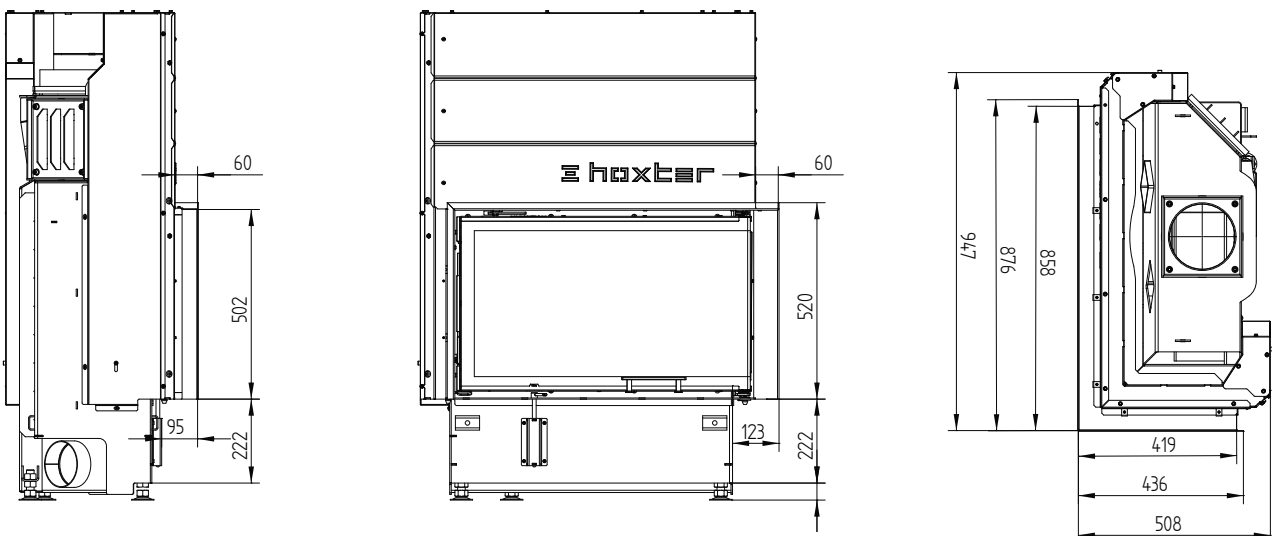


ECKA 80/35/50SRh

Krycí rám 80/35/50Rh pravá horní zdvih 6stranný 60 mm 1 x 90° / přívod vzduchu

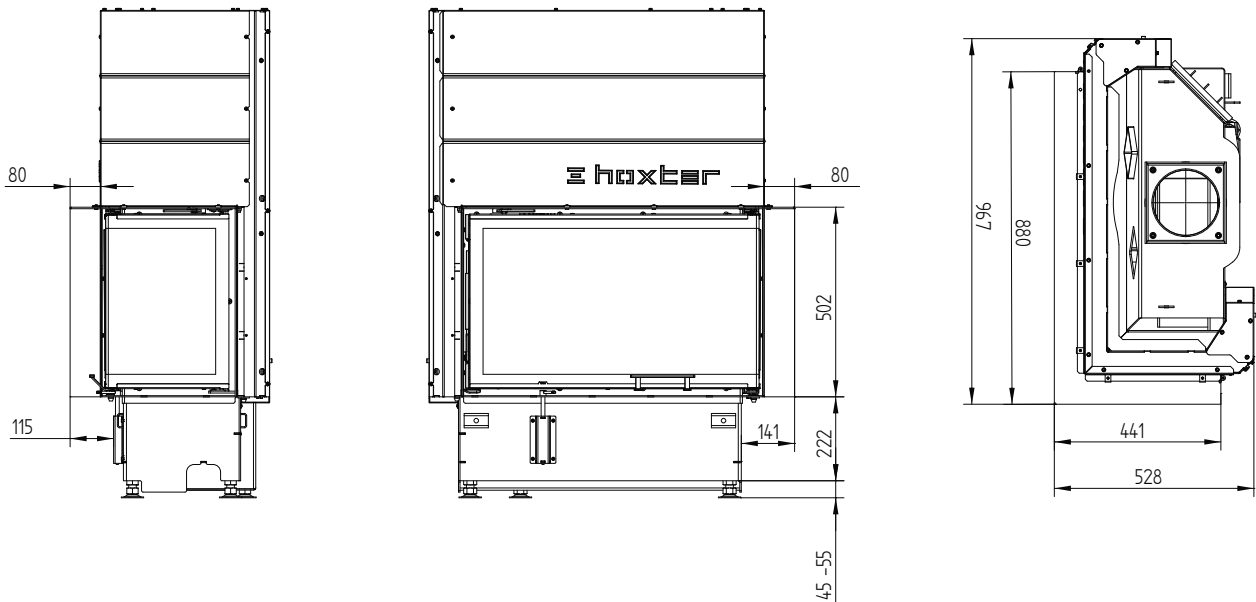


Krycí rám 80/35/50Rh pravá horní zdvih 4stranný 60 mm 1 x 90°



ECKA 80/35/50SRh

Stavěcí rám 80/35/50Rh pravá horní zdvih 4stranný 80 mm



ECKA 90/40/40Lh



ECKA 90/40/40Lh levá horní zdvih

Kód	Název	Cena bez DPH
H1000727	ECKA 90/40/40Lh levá horní zdvih jednosklo 1-dílné	131 316 Kč
H1001853	ECKA 90/40/40Lh levá horní zdvih jednosklo 2-dílné	126 019 Kč

Možnosti provedení (montáž při výrobě, nutno zadat při objednání produktu)

Kód	Název	Cena bez DPH
H1001697	Odnímatelné madlo	1 873 Kč
H1000600	Madlo zdvihu černé	856 Kč
H1000606	Ovládací páčka vzduchu černá	535 Kč
H1001484	Příruba kouřovodu Ø180 mm	1 231 Kč
H1000739	Dveřní lišty nerez ECKA 90/40/40Lh levá horní zdvih (1-dílné prosklení) ¹	3 050 Kč
H1001046	Tmavá vystýlka topeniště ECKA 90/40/40Lh levá	11 262 Kč
H1001626	Konvekční plášť ECKA 90/40/40Lh horní zdvih	9 470 Kč
H9990001	Samozavírací dvířka	0 Kč
H1001555	Přemontovaný dveřní kontakt pro řídicí jednotku HOS (délka vedení 4m)	4 120 Kč

Krycí rám (montáž při výrobě, nutno zadat při objednání produktu)

Kód	Název	Cena bez DPH
H1001216	Krycí rám 90/40/40Lh levý horní zdvih 4stranný 1 x 90° 60 mm černý	10 005 Kč
H1002005	Krycí rám 90/40/40Lh levý horní zdvih 4stranný 1 x 90° 60 mm nerez ¹	16 500 Kč
H1000737	Krycí rám 90/40/40Lh levý horní zdvih 6stranný 1 x 90° 60 mm černý	10 780 Kč
H1002006	Krycí rám 90/40/40Lh levý horní zdvih 6stranný 1 x 90° 60 mm nerez ¹	17 800 Kč

Stavěcí rám (montáž při výrobě, nutno zadat při objednání produktu)

Kód	Název	Cena bez DPH
H1001208	Stavěcí rám 90/40/40Lh levý horní zdvih 4stranný 80 mm černý	7 330 Kč
H1002007	Stavěcí rám 90/40/40Lh levý horní zdvih 4stranný 80 mm nerez ¹	12 100 Kč
H1000729	Stavěcí rám 90/40/40Lh levý horní zdvih 6stranný 50 mm černý	7 223 Kč
H1000730	Stavěcí rám 90/40/40Lh levý horní zdvih 6stranný 50 mm nerez ¹	11 957 Kč
H1000733	Stavěcí rám 90/40/40Lh levý horní zdvih 6stranný 80 mm černý	7 784 Kč
H1000734	Stavěcí rám 90/40/40Lh levý horní zdvih 6stranný 80 mm nerez ¹	12 867 Kč

S-akumulační nástavba (dostupné jako samostatné příslušenství)

Kód	Název	Cena bez DPH
H1001477	S-akumulační nástavba	30 709 Kč

S-akumulační nástavba se skládá z:

S-Redukce na akumulaciční nástavbu

5 kusů S-akumulačních prstenců Ø345

Kopule Ø180 s čistícím otvorem (vč. upínacích sponek)



¹ Dodací doba nerezových komponentů na vyžádání

ECKA 90/40/40Lh

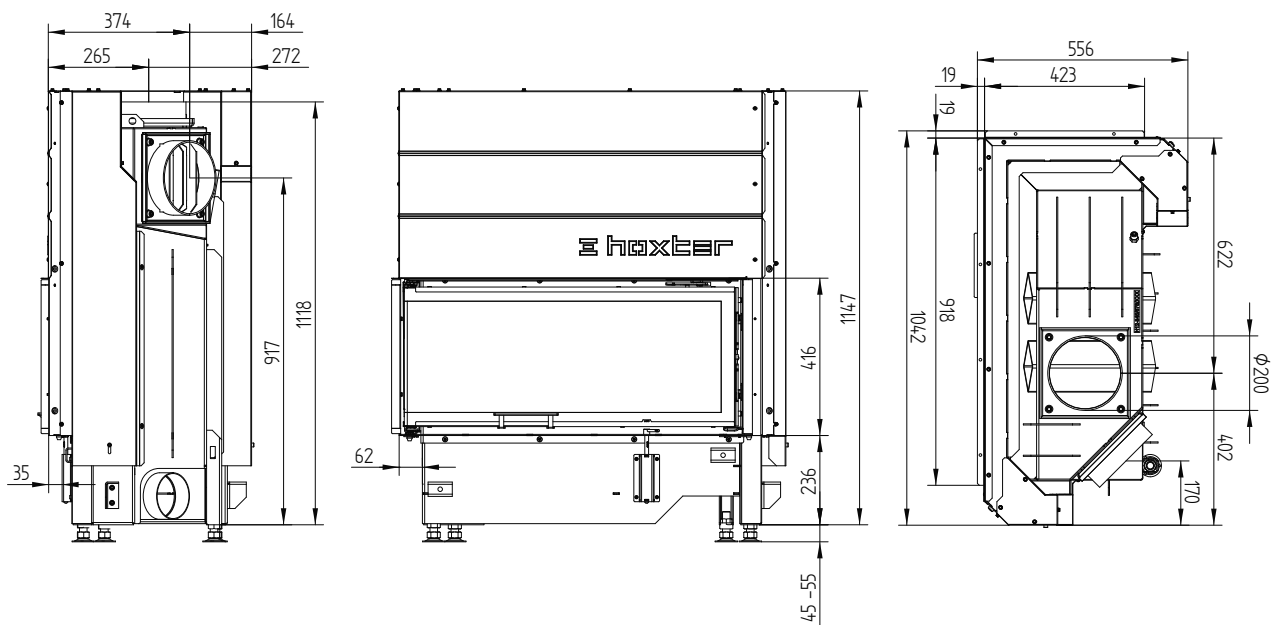
Technická data

Energetický štítek	provoz s přímým napojením na komín		provoz s připojenou akumulací masou	
	A		A	
Provozní údaje				
Nominální výkon	11 kW	----	----	----
Účinnost	> 80 %	----	----	----
Obrat paliva	3,2 kg/h	5 kg	4 kg	
Výkon topeniště	----	20 kW	16 kW	
Průměrný tepelný výkon / doba akumulace ⁵	----	2 kW / 8 h	1,6 kW / 8 h	
Hmotnostní tok spalin	10 g/s	16 g/s	12 g/s	
Potřebný tah komína	12 Pa	12 Pa	15 Pa	
Potřebné množství vzduchu pro hoření	30 m ³ /h	45 m ³ /h	35 m ³ /h	
Průměrná teplota spalin				
na výstupu	238 °C	344 °C	333 °C	
za 2,8 bm tahového systému KMS 300 ¹	----	182 °C	----	
za S-akumulační nástavbou (5x S-aku. prstenec Ø345mm)	----	----	241 °C	
Rozdělení užitého tepla				
krbová vložka	55 %	40 %	40 %	
pohledové sklo (jednoduché / dvojité)	45 / 0 %	45 / 0 %	45 / 0 %	
dodatečná akumulací masa	----	15 %	15 %	
Informace pro stavbu s mřížkami				
Minimální plocha mřížky horní / spodní	700 / 850 cm ²	700 / 850 cm ²	700 / 850 cm ²	
Minimální odstup k izolovaným plochám / podlaze	80 / 0 mm	80 / 0 mm		
Izolace referenční ² strop / zadní stěna / boční stěna / podlaha	120 / 80 / 80 / 0 mm	120 / 80 / 80 / 0 mm		
Izolace Calciumsilikat ³ strop / zadní stěna / boční stěna / podlaha	90 / 60 / 60 / 0 mm	90 / 60 / 60 / 0 mm		
Informace pro stavbu bez mřížek (zavřené mřížky)				
Minimální aktivní sálavá plocha ⁴	podle TROL	4 m ²		
Minimální odstup k izolovaným plochám / podlaze	80 / 20 mm	80 / 20 mm		
Izolace referenční ² strop / zadní stěna / boční stěna / podlaha	160 / 100 / 100 / 20 mm	160 / 100 / 100 / 20 mm		
Izolace Calciumsilikat ³ strop / zadní stěna / boční stěna / podlaha	120 / 75 / 75 / 20 mm	120 / 75 / 75 / 20 mm		
Všeobecné technické informace				
Celková hmotnost / hmotnost výstřelky topeniště	cca 300 / 78 kg	cca 300 / 78 kg		
Rozměr topeniště (šířka x hloubka)	740 x 255 mm			
Průměr přívodu vzduchu pro hoření	Ø 125 mm			
Použití v uzavřené akumulací obestavbě dle oborových pravidel	vhodné			
Testováno podle	EN 13229			
Splňuje požadavky norem	1. BImSchV (Stufe2), 15a BVG			

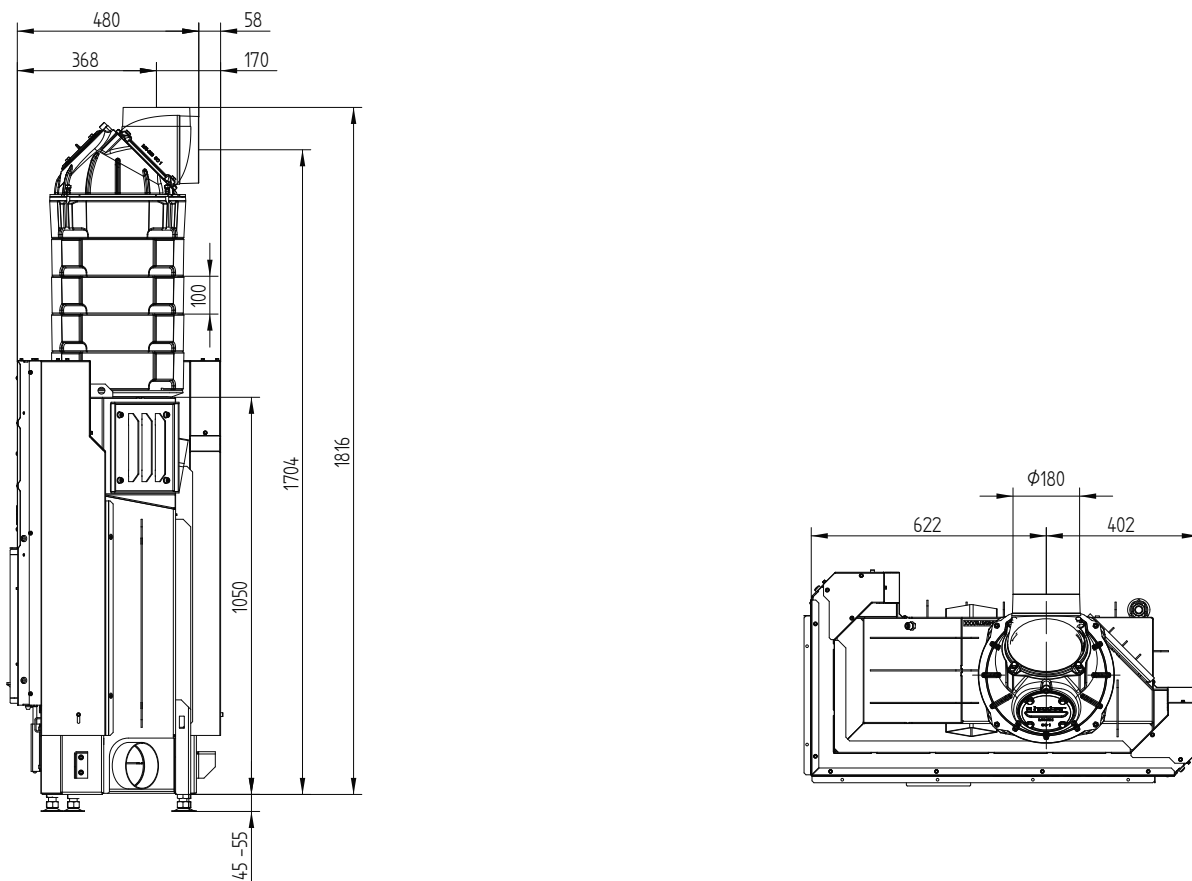
- 1 Uváděná délka tahu při testování. Přesnou délku tahu určuje přepočít (Ortner / KOV přepočítový program) podle odborných stavebních předpisů
- 2 Minerální vlna podle AGI-Q 132
- 3 Příklad SkamoEnclosure Board 225 kg/m³
- 4 Průměrná hodnota závisí na době akumulace a vlastnostech materiálu. Uvedené hodnoty platí pro šamot tloušťky 3 cm s tepelnou vodivostí 500 W/m²
- 5 Akumulační provoz, uvedená dávka paliva po dobu akumulace, v uzavřené obestavbě, s účinností systému > 80 %

ECKA 90/40/40Lh

ECKA 90/40/40Lh levá horní zdvih



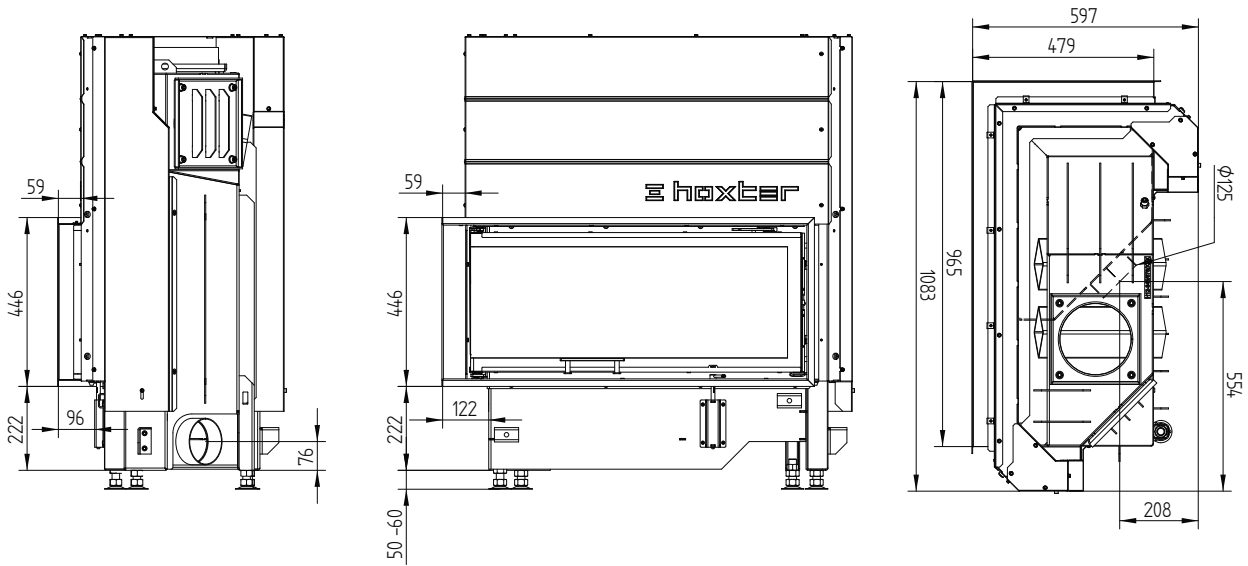
ECKA 90/40/40Lh levá horní zdvih S-akumulační nástavba



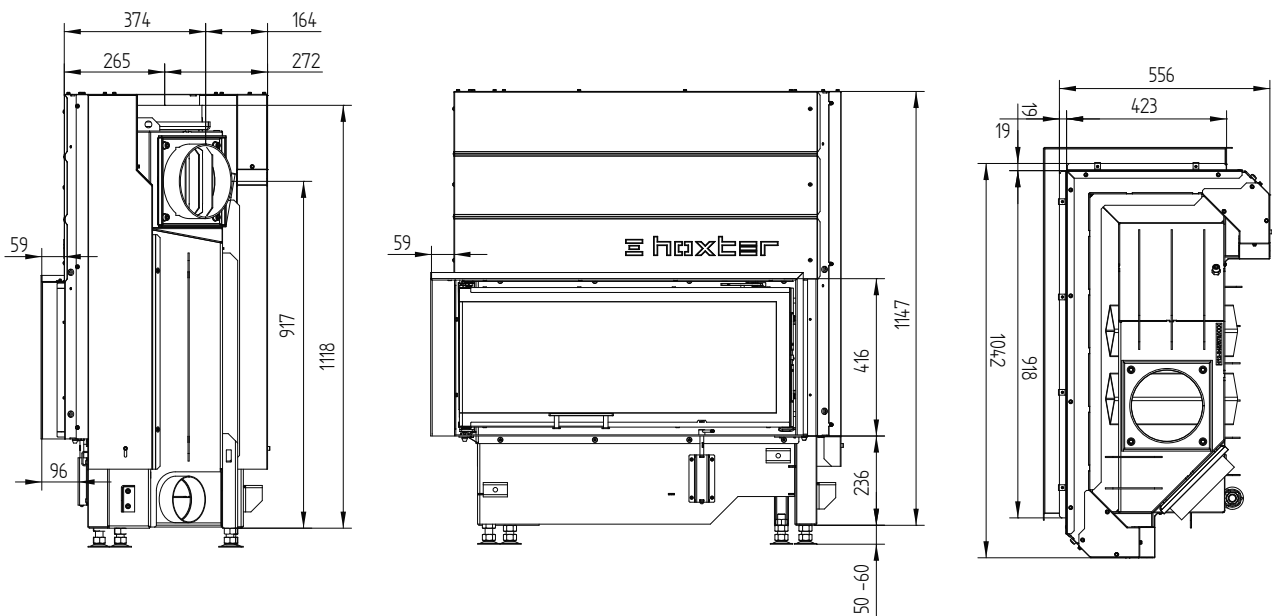
M 1:20

ECKA 90/40/40Lh

Krycí rám 90/40/40Lh levá horní zdvih 6stranný 1 x 90° 60mm / přívod vzduchu

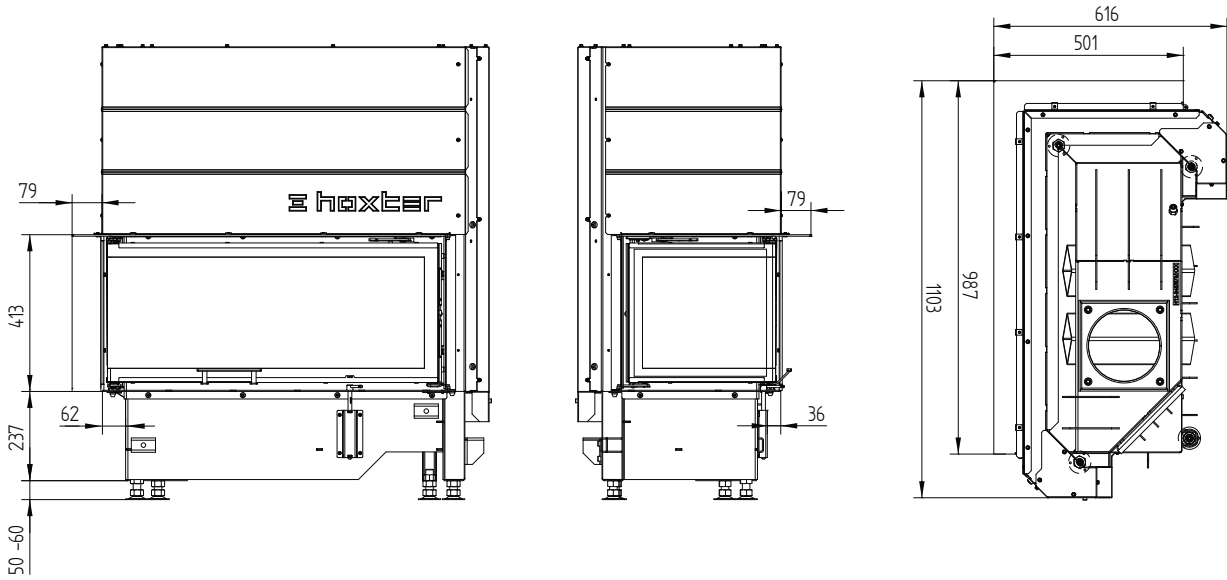


Krycí rám 90/40/40Lh levá horní zdvih 4stranný 1 x 90° 60mm

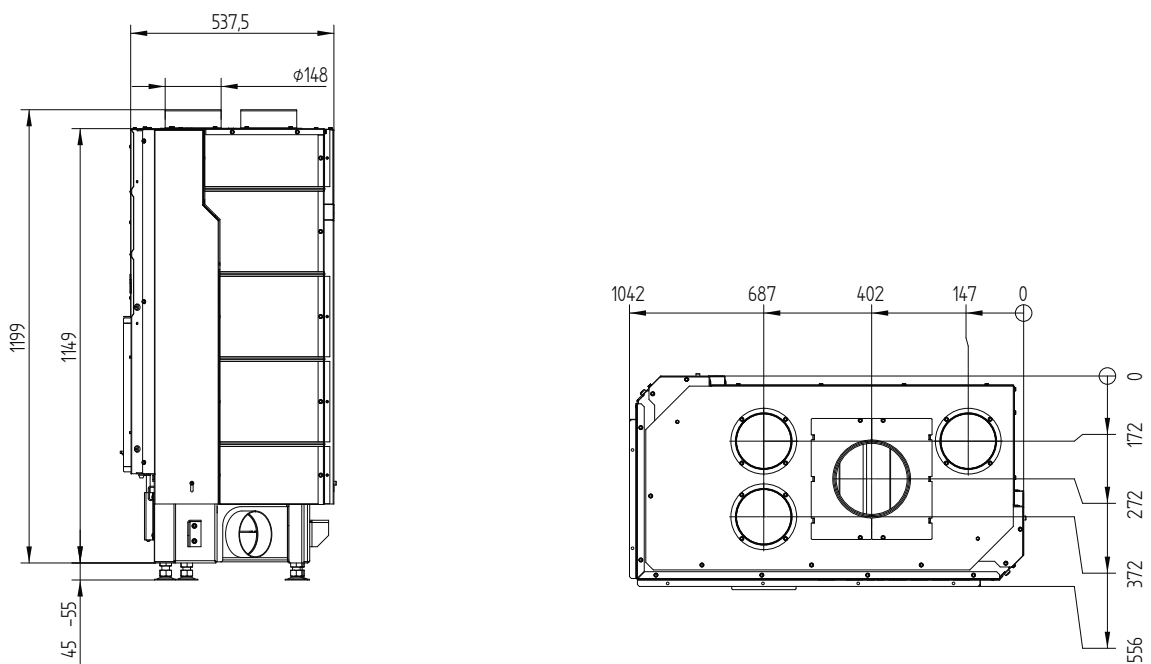


ECKA 90/40/40Lh

Stavěcí rám 90/40/40Lh levá horní zdvih 4stranný 80 mm



Konvekční plášť 90/40/40Lh levá horní zdvih



ECKA 90/40/40Rh



ECKA 90/40/40Rh pravá horní zdvih

Kód	Název	Cena bez DPH
H1000728	ECKA 90/40/40Rh pravá horní zdvih jednosklo 1-dílné	131 316 Kč
H1001854	ECKA 90/40/40Rh pravá horní zdvih jednosklo 2-dílné	126 019 Kč

Možnosti provedení (montáž při výrobě, nutno zadat při objednání produktu)

Kód	Název	Cena bez DPH
H1001697	Odnímatelné madlo	1 873 Kč
H1000600	Madlo zdvihu černé	856 Kč
H1000606	Ovládací páčka vzduchu černá	535 Kč
H1001484	Příruba kouřovodu Ø180 mm	1 231 Kč
H1000740	Dveřní lišty nerez ECKA 90/40/40Rh pravá horní zdvih (1-dílné prosklení) ¹	3 050 Kč
H1001047	Tmavá vystýlka topeniště ECKA 90/40/40R pravá	11 262 Kč
H1001627	Konvekční plášť ECKA 90/40/40Rh horní zdvih	9 470 Kč
H9990001	Samozavírací dvířka	0 Kč
H1001555	Předmontovaný dveřní kontakt pro řídicí jednotku HOS (délka vedení 4m)	4 120 Kč

Krycí rám (montáž při výrobě, nutno zadat při objednání produktu)

Kód	Název	Cena bez DPH
H1001217	Krycí rám 90/40/40Rh pravý horní zdvih 4stranný 1 x 90° 60 mm černý	10 005 Kč
H1002008	Krycí rám 90/40/40Rh pravý horní zdvih 4stranný 1 x 90° 60 mm nerez ¹	16 500 Kč
H1000738	Krycí rám 90/40/40Rh pravý horní zdvih 6stranný 1 x 90° 60 mm černý	10 780 Kč
H1002009	Krycí rám 90/40/40Rh pravý horní zdvih 6stranný 1 x 90° 60 mm nerez ¹	17 800 Kč

Stavěcí rám (montáž při výrobě, nutno zadat při objednání produktu)

Kód	Název	Cena bez DPH
H1001209	Stavěcí rám 90/40/40Rh pravý horní zdvih 4stranný 80 mm černý	7 330 Kč
H1002010	Stavěcí rám 90/40/40Rh pravý horní zdvih 4stranný 80 mm nerez ¹	12 100 Kč
H1000731	Stavěcí rám 90/40/40Rh pravý horní zdvih 6stranný 50 mm černý	7 223 Kč
H1000732	Stavěcí rám 90/40/40Rh pravý horní zdvih 6stranný 50 mm nerez ¹	11 957 Kč
H1000735	Stavěcí rám 90/40/40Rh pravý horní zdvih 6stranný 80 mm černý	7 784 Kč
H1000736	Stavěcí rám 90/40/40Rh pravý horní zdvih 6stranný 80 mm nerez ¹	12 867 Kč

S-akumulační nástavba (dostupné jako samostatné příslušenství)

Kód	Název	Cena bez DPH
H1001477	S-akumulační nástavba	30 709 Kč

S-akumulační nástavba se skládá z:

S-Redukce na akumulaciční nástavbu

5 kusů S-akumulačních prstenců Ø345

Kopule Ø180 s čistícím otvorem (vč. upínacích sponek)



¹ Dodací doba nerezových komponentů na vyžádání

ECKA 90/40/40Rh

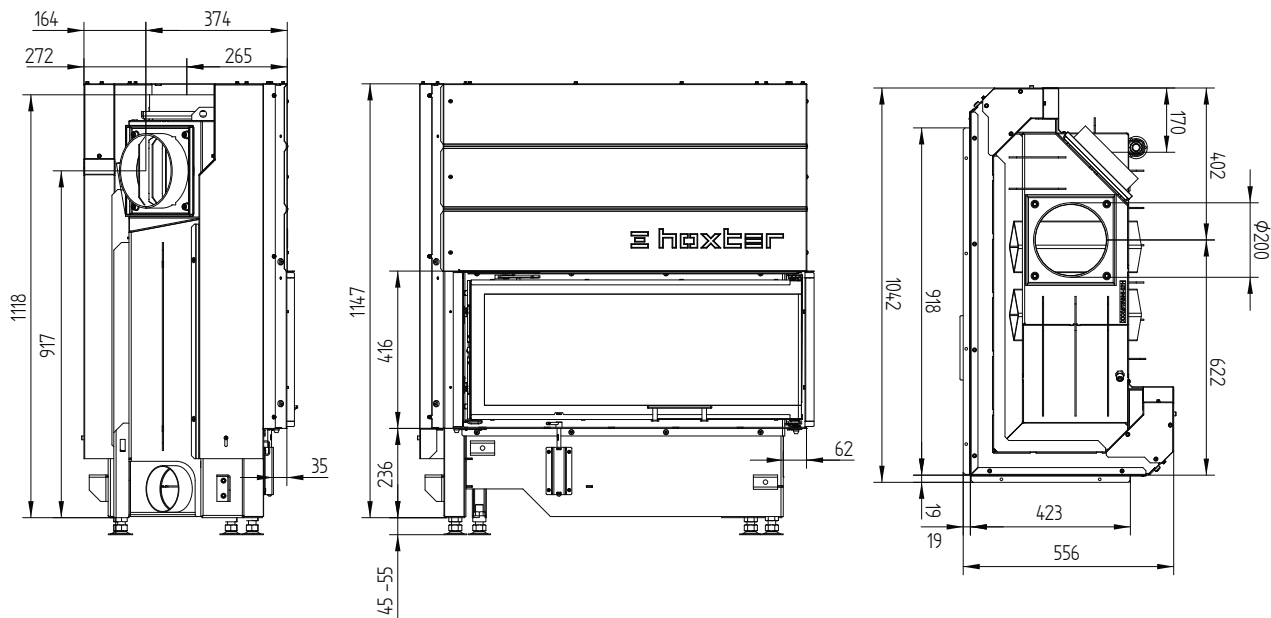
Technická data

Energetický štítek	provoz s přímým napojením na komín		provoz s připojenou akumulací masou	
	A		A	A
Provozní údaje				
Nominální výkon	11 kW	----	----	----
Účinnost	> 80 %	----	----	----
Obrat paliva	3,2 kg/h	5 kg	4 kg	
Výkon topeniště	----	20 kW	16 kW	
Průměrný tepelný výkon / doba akumulace ⁵	----	2 kW / 8 h	1,6 kW / 8 h	
Hmotnostní tok spalin	10 g/s	16 g/s	12 g/s	
Potřebný tah komína	12 Pa	12 Pa	15 Pa	
Potřebné množství vzduchu pro hoření	30 m ³ /h	45 m ³ /h	35 m ³ /h	
Průměrná teplota spalin				
na výstupu	238 °C	344 °C	333 °C	
za 2,8 bm tahového systému KMS 300 ¹	----	182 °C	----	
za S-akumulační nástavbou (5x S-aku. prstenec Ø345mm)	----	----	241 °C	
Rozdělení užitého tepla				
krbová vložka	55 %	40 %	40 %	
pohledové sklo (jednoduché / dvojité)	45 / 0 %	45 / 0 %	45 / 0 %	
dodatečná akumulací masa	----	15 %	15 %	
Informace pro stavbu s mřížkami				
Minimální plocha mřížky horní / spodní	700 / 850 cm ²	700 / 850 cm ²	700 / 850 cm ²	
Minimální odstup k izolovaným plochám / podlaze	80 / 0 mm	80 / 0 mm		
Izolace referenční ² strop / zadní stěna / boční stěna / podlaha	120 / 80 / 80 / 0 mm	120 / 80 / 80 / 0 mm		
Izolace Calciumsilikat ³ strop / zadní stěna / boční stěna / podlaha	90 / 60 / 60 / 0 mm	90 / 60 / 60 / 0 mm		
Informace pro stavbu bez mřížek (zavřené mřížky)				
Minimální aktivní sálavá plocha ⁴	podle TROL	4 m ²		
Minimální odstup k izolovaným plochám / podlaze	80 / 20 mm	80 / 20 mm		
Izolace referenční ² strop / zadní stěna / boční stěna / podlaha	160 / 100 / 100 / 20 mm	160 / 100 / 100 / 20 mm		
Izolace Calciumsilikat ³ strop / zadní stěna / boční stěna / podlaha	120 / 75 / 75 / 20 mm	120 / 75 / 75 / 20 mm		
Všeobecné technické informace				
Celková hmotnost / hmotnost výstřelky topeniště	cca 300 / 78 kg	cca 300 / 78 kg		
Rozměr topeniště (šířka x hloubka)	740 x 255 mm			
Průměr přívodu vzduchu pro hoření	Ø 125 mm			
Použití v uzavřené akumulací obestavbě dle oborových pravidel	vhodné			
Testováno podle	EN 13229			
Splňuje požadavky norem	1. BImSchV (Stufe2), 15a BVG			

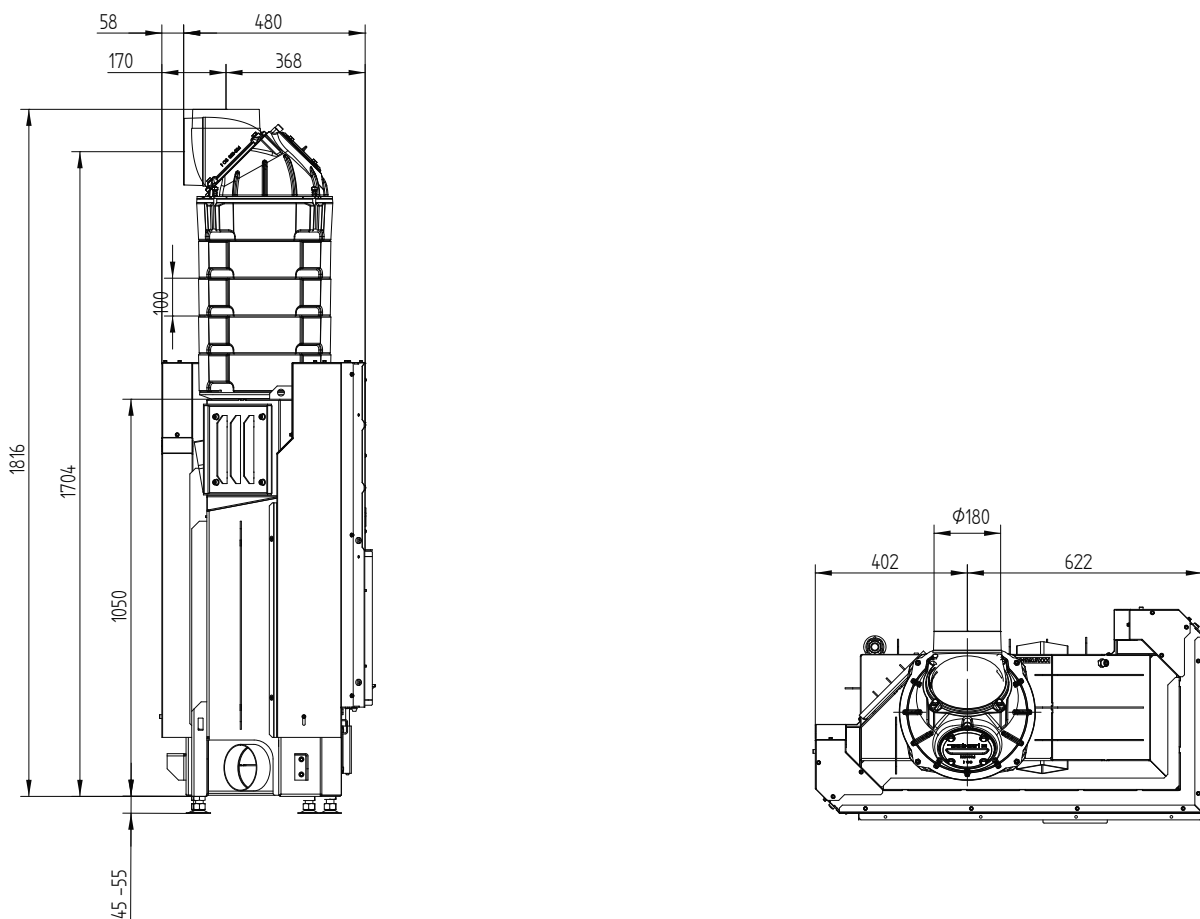
- 1 Uváděná délka tahu při testování. Přesnou délku tahu určuje přepočít (Ortner / KOV přepočítový program) podle odborných stavebních předpisů
- 2 Minerální vlna podle AGI-Q 132
- 3 Příklad SkamoEnclosure Board 225 kg/m³
- 4 Průměrná hodnota závisí na době akumulace a vlastnostech materiálu. Uvedené hodnoty platí pro šamot tloušťky 3 cm s tepelnou vodivostí 500 W/m²
- 5 Akumulační provoz, uvedená dávka paliva po dobu akumulace, v uzavřené obestavbě, s účinností systému > 80 %

ECKA 90/40/40Rh

ECKA 90/40/40Rh pravá horní zdvih

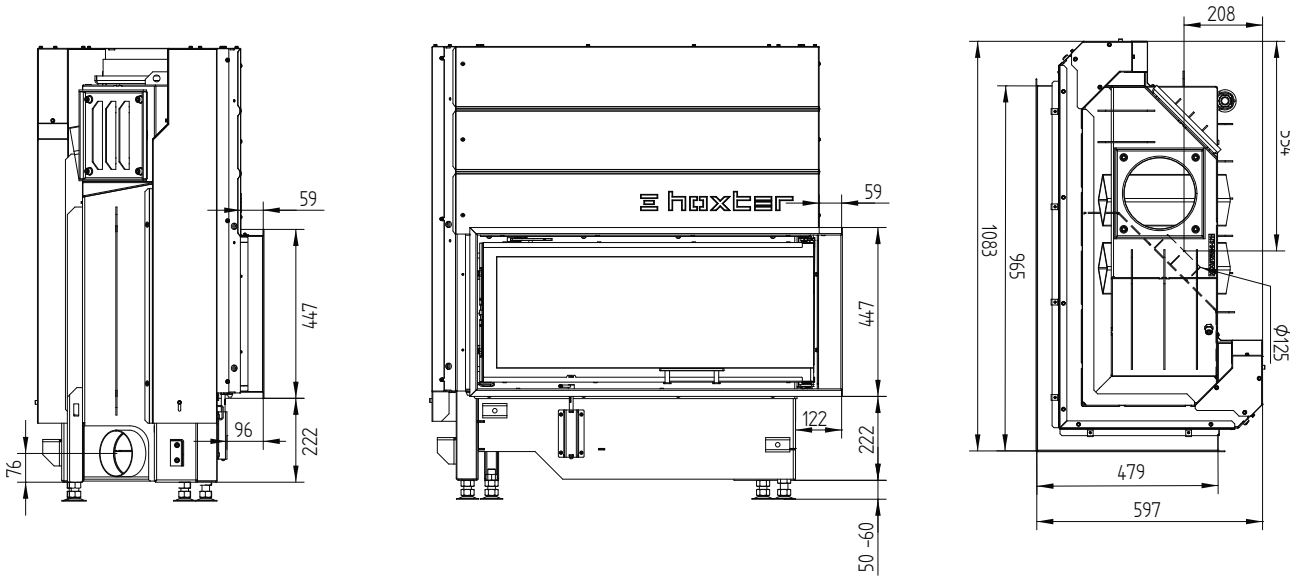


ECKA 90/40/40Rh pravá horní zdvih S-akumulační nástavba

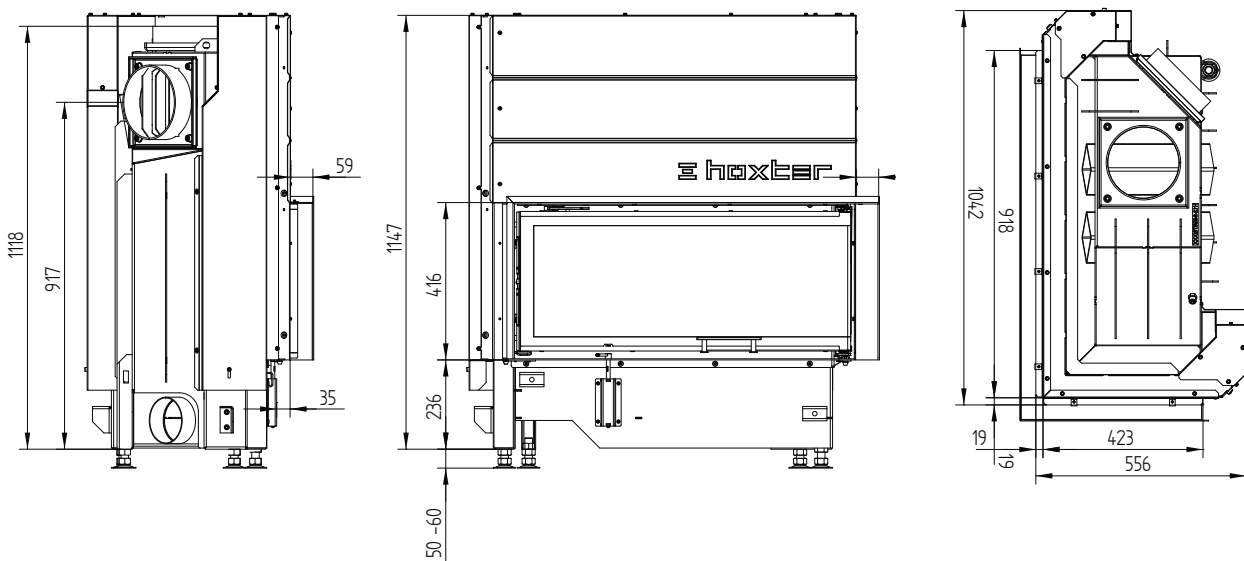


ECKA 90/40/40Rh

Krycí rám 90/40/40Rh pravá horní zdvih 6stranný 1 x 90° 60mm / přívod vzduchu

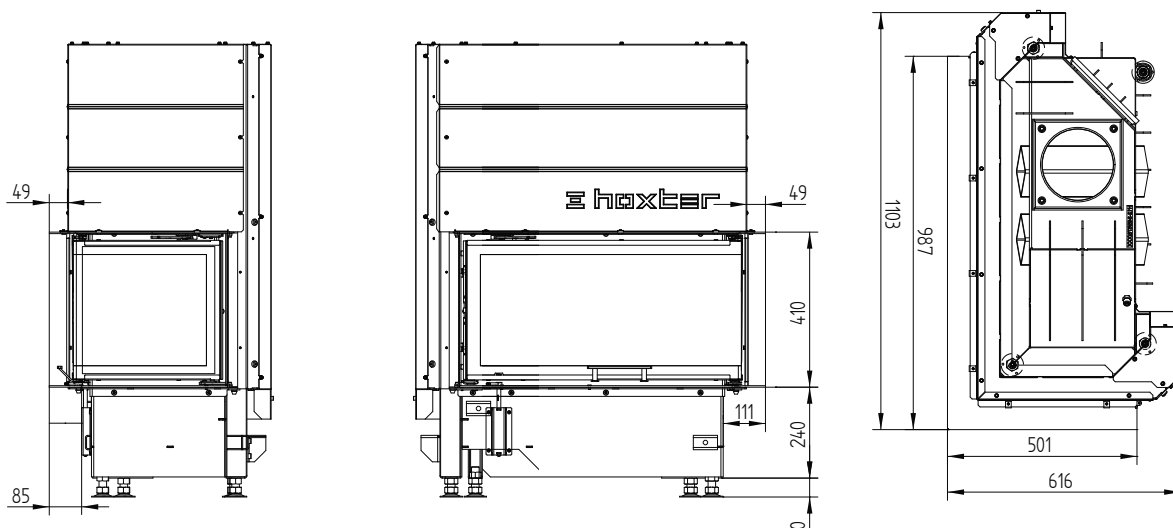


Krycí rám 90/40/40Rh pravá horní zdvih 4stranný 1 x 90° 60mm

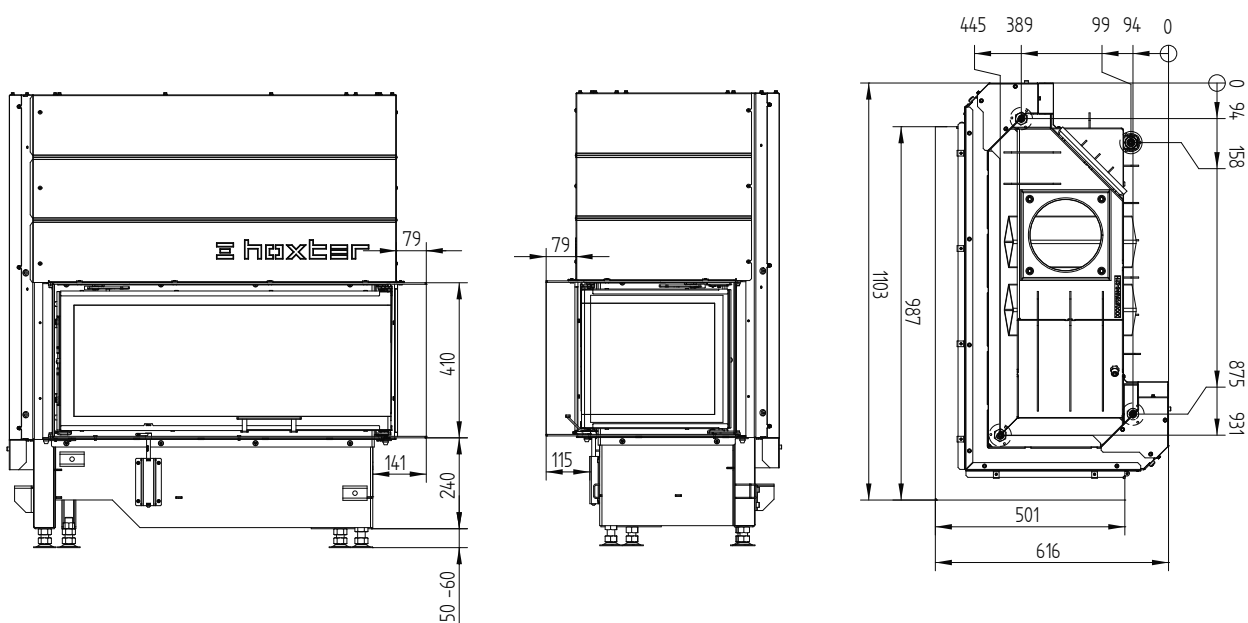


ECKA 90/40/40Rh

Stavěcí rám 90/40/40Rh pravá horní zdvih 6stranný 50 mm



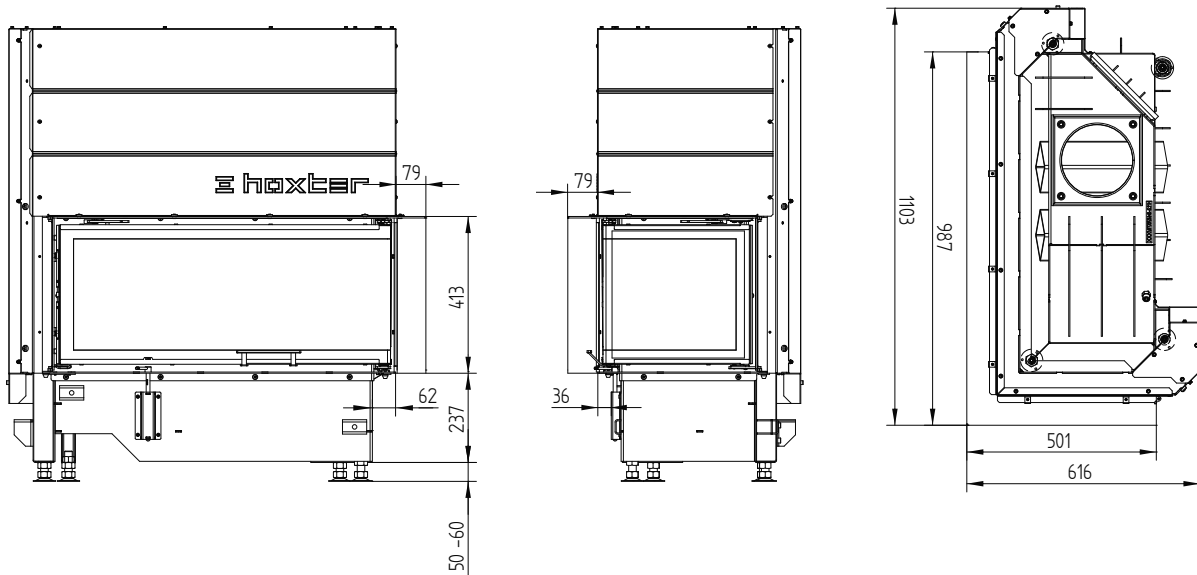
Stavěcí rám 90/40/40Rh pravá horní zdvih 6stranný 80 mm / nohy



M 1:20

ECKA 90/40/40Rh

Stavěcí rám 90/40/40Rh pravá horní zdvih 4stranný 80 mm



Konvekční plášť 90/40/40Rh pravá horní zdvih

