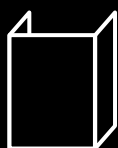
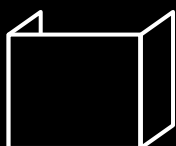


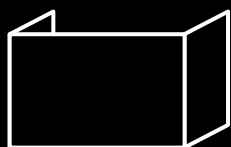
Krbové vložky
Třístranné



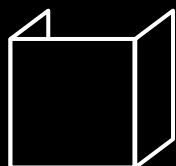
35/45/35/50S
Strana 340



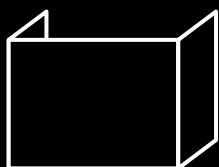
35/60/35/50S
Strana 346



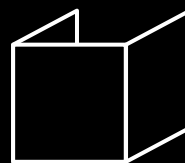
35/80/35/50S
Strana 352



37/55/37/57
Strana 358



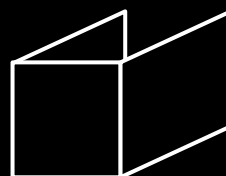
37/75/37/57
Strana 364



56/50/56/52
Strana 382



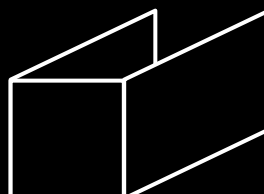
37/95/37/57
Strana 370



69/48/69/51
Strana 388



37/125/37/57
Strana 376



86/50/86/52
Strana 392

UKA 35/45/35/50Sh



UKA 35/45/35/50Sh

Kód	Název	Cena bez DPH
H1001687	UKA 35/45/35/50Sh	130 567 Kč



UKA 35/45/35/50Sh s nosnou konstrukcí a 3stranným stavěcím rámem 70 mm

Kód	Název	Cena bez DPH
H1001688	UKA 35/45/35/50Sh s nosnou konstrukcí a 3stranným stavěcím rámem 70 mm černý	142 123 Kč
H1001689	UKA 35/45/35/50Sh s nosnou konstrukcí a 3stranným stavěcím rámem 70 mm nerez ¹	146 135 Kč



UKA 35/45/35/50Sh s nosnou konstrukcí a 5stranným stavěcím rámem 70 mm

Kód	Název	Cena bez DPH
H1001690	UKA 35/45/35/50Sh s nosnou konstrukcí a 5stranným stavěcím rámem 70 mm černý	143 915 Kč
H1001691	UKA 35/45/35/50Sh s nosnou konstrukcí a 5stranným stavěcím rámem 70 mm nerez ¹	150 549 Kč



UKA 35/45/35/50Sh s nosnou konstrukcí a 8stranným stavěcím rámem 70 mm

Kód	Název	Cena bez DPH
H1001692	UKA 35/45/35/50Sh s nosnou konstrukcí a 8stranným stavěcím rámem 70 mm černý	144 771 Kč
H1001693	UKA 35/45/35/50Sh s nosnou konstrukcí a 8stranným stavěcím rámem 70 mm nerez ¹	154 963 Kč

Možnosti provedení (montáž při výrobě, nutno zadat při objednání produktu)

Kód	Název	Cena bez DPH
H1001895	Odnímatelné madlo UKA	2 274 Kč
H1000600	Madlo zdvihu černé	856 Kč
H1000606	Ovládací páčka vzduchu černá	535 Kč
H1001694	Dveřní lišty UKA 35/45/35/50S černé	2 113 Kč
H1001416	Příruba kouřovodu Ø200 mm	1 231 Kč
H1001704	Tmavá vystýlka topeniště UKA 35/45/35/50	6 554 Kč
H9990001	Samozavírací dvířka	0 Kč
H1001555	Přemontovaný dveřní kontakt pro řídicí jednotku HOS (délka vedení 4m)	4 120 Kč

S-akumulační nástavba (dostupné jako samostatné příslušenství)



Kód	Název	Cena bez DPH
H1001477	S-akumulační nástavba	30 709 Kč
H1001887	Adaptér pro akumulaci prstence (pro UKA 35/45/35/50Sh nutno objednat)	2 889 Kč

S-akumulační nástavba se skládá z:

S-Redukce na akumulaci prstence HOXTER

5 kusů akumulaci prstenců Ø345

Kopule Ø180 s čistícím otvorem (vč. upínacích sponek)

¹ Dodací doba nerezových komponentů na vyžádání

UKA 35/45/35/50Sh

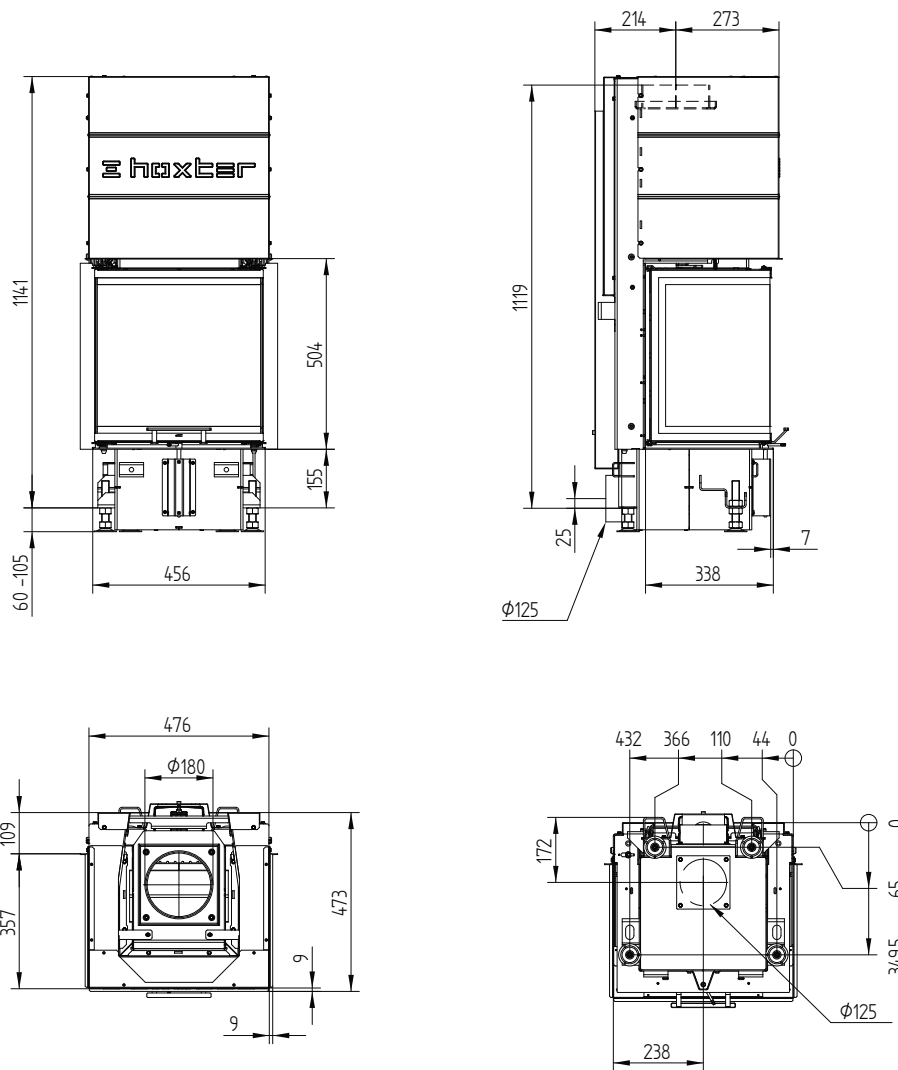
Technická data

	provoz s přímým napojením na komín	provoz s připojenou akumulační masou
Energetický štítek	A+	A+
Provozní údaje		
Nominální výkon	6 kW	----
Účinnost	> 80 %	----
Obrat paliva	1,8 kg/h	3 kg
Výkon topeniště	----	12 kW
Průměrný tepelný výkon / doba akumulace ⁵	----	1,2 kW / 8 h
Hmotnostní tok spalin	6 g/s	10 g/s
Potřebný tah komína	12 Pa	12 Pa
Potřebné množství vzduchu pro hoření	20 m ³ /h	30 m ³ /h
Průměrná teplota spalin		
na výstupu	230 °C	334 °C
za S-akumulační nastavbou (5x S-aku. prstenec Ø345mm)	----	215 °C
Rozdělení užitého tepla		
krbová vložka	54 %	27 %
pohledové sklo (jednoduché / dvojité)	46 / - %	46 / - %
dodatečná akumulační masa	----	27 %
Informace pro stavbu s mřížkami		
Minimální plocha mřížky horní / spodní	700 / 800 cm ²	700 / 800 cm ²
Minimální odstupy k izolovaným plochám / podlaze	50 / 0	50 / 0
Izolace referenční ² strop / zadní stěna / boční stěna / podlaha	120 / 70 / 0 / 0	120 / 70 / 0 / 0
Izolace Calciumsilikat ³ strop / zadní stěna / boční stěna / podlaha	80 / 50 / 0 / 0	80 / 50 / 0 / 0
Informace pro stavbu bez mřížek (zavřené mřížky)		
Minimální aktivní sálavá plocha ⁴	podle TROL	2,5 m ²
Minimální odstup k izolovaným plochám / podlaze	50 / 20 mm	50 / 20 mm
Izolace referenční ² strop / zadní stěna / boční stěna / podlaha	160 / 90 / 0 / 20 mm	160 / 90 / 0 / 20 mm
Izolace Calciumsilikat ³ strop / zadní stěna / boční stěna / podlaha	120 / 70 / 0 / 20 mm	120 / 70 / 0 / 20 mm
Všeobecné technické informace		
Celková hmotnost / hmotnost vystýlky topeniště	cca 135 / 36 kg	cca 135 / 36 kg
Rozměr topeniště (šířka x hloubka)	250 x 205 mm	
Průměr přívodu vzduchu pro hoření	Ø 125 mm	
Použití v uzavřené akumulační obestavbě dle oborových pravidel	vhodné	
Testováno podle	EN 13229	
Splňuje požadavky norem	BlmSchV (Stufe2), 15a BVG	

- Uváděná délka tahu při testování. Přesnou délku tahu určuje přepočít (Ortner / KOV přepočítový program) podle odborných stavebních předpisů
- Minerální vlna podle AGI-Q 132
- Příklad SkamoEnclosure Board 225 kg/m³
- Průměrná hodnota závisí na době akumulace a vlastnostech materiálu. Uvedené hodnoty platí pro šamot tloušťky 3 cm s tepelnou vodivostí 500 W/m²
- Akumulační provoz, uvedená dávka paliva po dobu akumulace, v uzavřené obestavbě, s účinností systému > 80 %

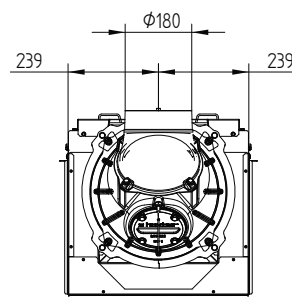
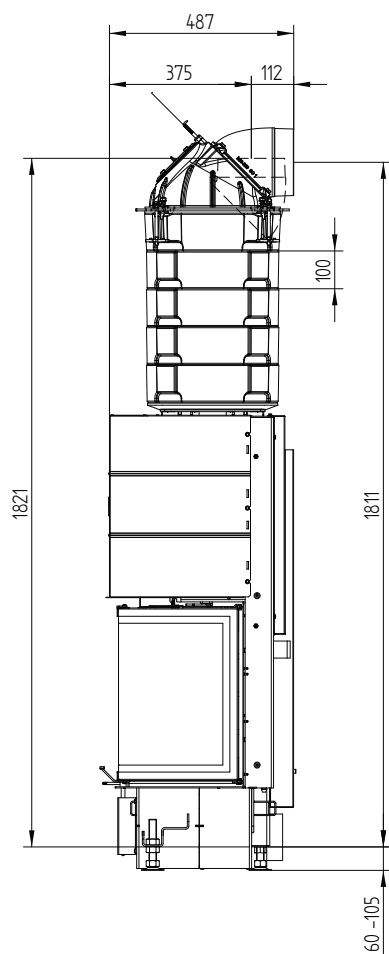
UKA 35/45/35/50Sh

UKA 35/45/35/50Sh / přívod vzduchu / nohy



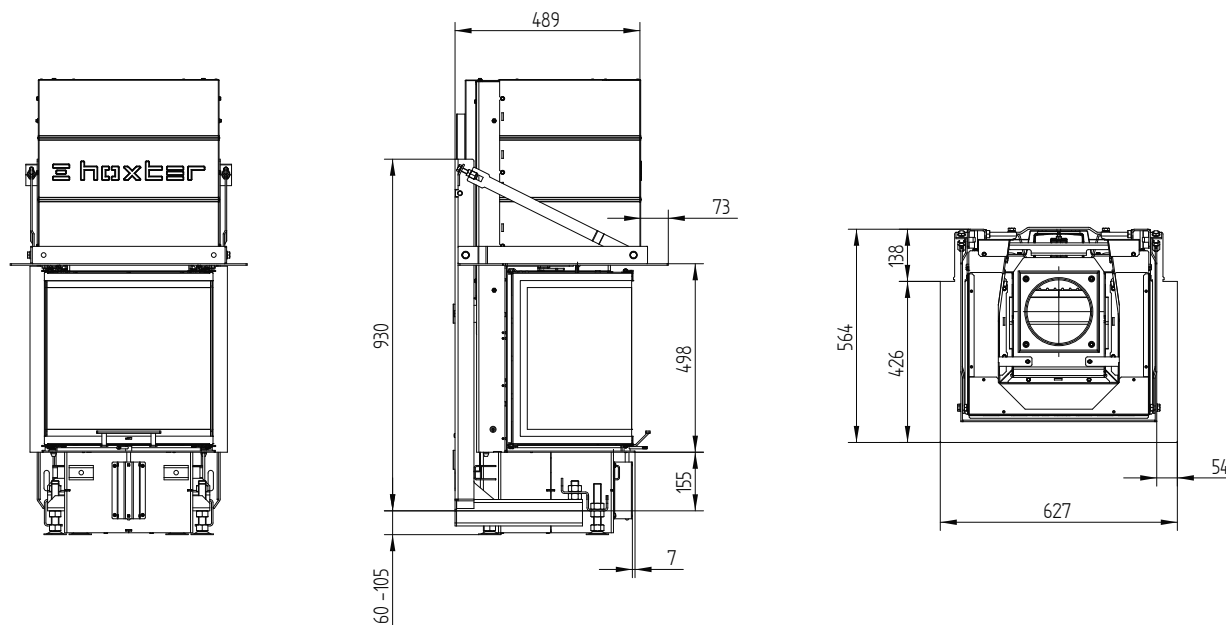
UKA 35/45/35/50Sh

UKA 35/45/35/50Sh S-akumulační nástavba

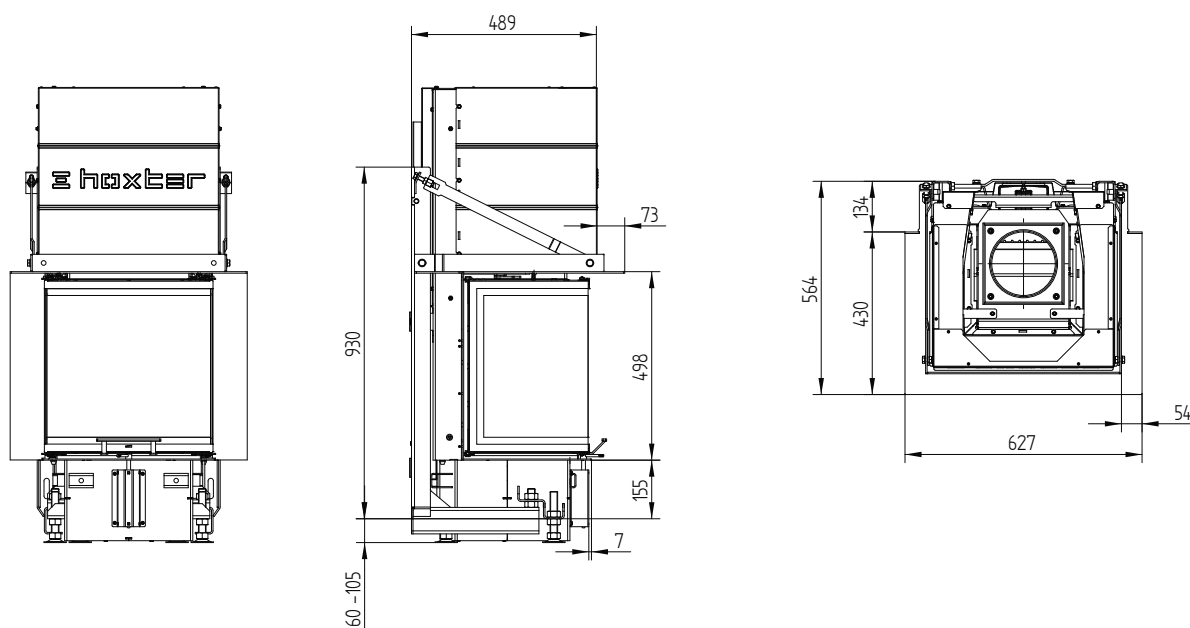


UKA 35/45/35/50Sh

UKA 35/45/35/50Sh s nosnou konstrukcí a stavěcím rámem 3stranný 70 mm

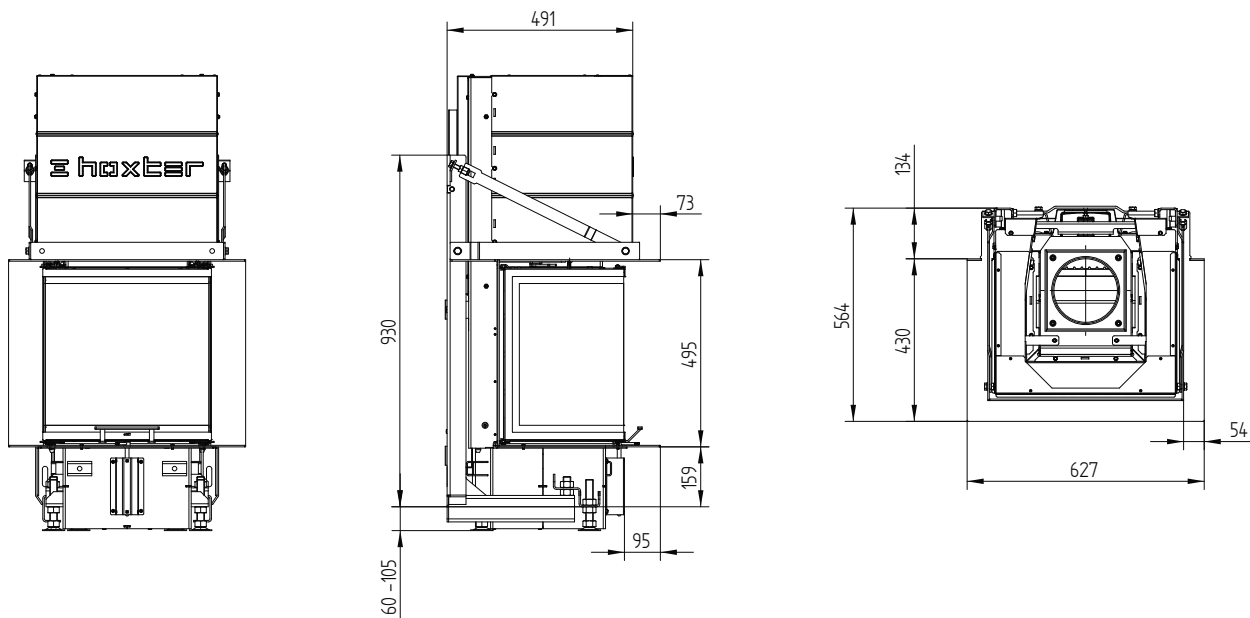


UKA 35/45/35/50Sh s nosnou konstrukcí a stavěcím rámem 5stranný 70 mm



UKA 35/45/35/50Sh

UKA 35/45/35/50Sh s nosnou konstrukcí a stavěcím rámem 8stranný 70 mm



UKA 35/60/35/50Sh



UKA 35/60/35/50Sh

Kód	Název	Cena bez DPH
H1001461	UKA 35/60/35/50Sh	138 779 Kč



UKA 35/60/35/50Sh s nosnou konstrukcí a 3stranným stavěcím rámem 70 mm

Kód	Název	Cena bez DPH
H1001462	UKA 35/60/35/50Sh s nosnou konstrukcí a 3stranným stavěcím rámem 70 mm černý	152 288 Kč
H1001463	UKA 35/60/35/50Sh s nosnou konstrukcí a 3stranným stavěcím rámem 70 mm nerez ¹	156 648 Kč



UKA 35/60/35/50Sh s nosnou konstrukcí a 5stranným stavěcím rámem 70 mm

Kód	Název	Cena bez DPH
H1001464	UKA 35/60/35/50Sh s nosnou konstrukcí a 5stranným stavěcím rámem 70 mm černý	154 214 Kč
H1001465	UKA 35/60/35/50Sh s nosnou konstrukcí a 5stranným stavěcím rámem 70 mm nerez ¹	161 356 Kč



UKA 35/60/35/50Sh s nosnou konstrukcí a 8stranným stavěcím rámem 70 mm

Kód	Název	Cena bez DPH
H1001466	UKA 35/60/35/50Sh s nosnou konstrukcí a 8stranným stavěcím rámem 70 mm černý	155 123 Kč
H1001467	UKA 35/60/35/50Sh s nosnou konstrukcí a 8stranným stavěcím rámem 70 mm nerez ¹	166 064 Kč

Možnosti provedení (montáž při výrobě, nutno zadat při objednání produktu)

Kód	Název	Cena bez DPH
H1001895	Odnímatelné madlo UKA	2 274 Kč
H1000600	Madlo zdvihu černé	856 Kč
H1000606	Ovládací páčka vzduchu černá	535 Kč
H1001508	Dveřní lišty UKA 35/60/35/50S černé	2 167 Kč
H1001484	Příruba kouřovodu Ø180 mm	1 231 Kč
H1001472	Tmavá vystýlka topeniště UKA 35/60/35/50	6 554 Kč
H9990001	Samozavírací dvířka	0 Kč
H1001555	Přemontovaný dveřní kontakt pro řídicí jednotku HOS (délka vedení 4m)	4 120 Kč



S-akumulační nástavba (dostupné jako samostatné příslušenství)

Kód	Název	Cena bez DPH
H1001477	S-akumulační nástavba	30 709 Kč

S-akumulační nástavba se skládá z:

S-Redukce na akumulaciční nástavbu

5 kusů akumulacičních prstenců Ø345

Kopule Ø180 s čisticím otvorem (vč. upínacích sponek)

¹ Dodací doba nerezových komponentů na vyžádání

UKA 35/60/35/50Sh

Technická data

Energetický štítek	provoz s přímým napojením na komín		provoz s připojenou akumulací masou	
	A		A	
Provozní údaje				
Nominální výkon	7 kW		----	----
Účinnost	> 80 %		----	----
Obrat paliva	2,2 kg/h		3,5 kg	3,1 kg
Výkon topeniště	----		14 kW	12 kW
Průměrný tepelný výkon / doba akumulace ⁵	----		1,4 kW / 8 h	1,2 kW / 8 h
Hmotnostní tok spalin	7 g/s		12 g/s	11 g/s
Potřebný tah komína	12 Pa		12 Pa	15 Pa
Potřebné množství vzduchu pro hoření	20 m ³ /h		30 m ³ /h	30 m ³ /h
Průměrná teplota spalin				
na výstupu	270 °C		350 °C	333 °C
za 2,4 bm tahového systému KMS 240 ¹	----		210 °C	----
za S-akumulační nástavbou (5x S-aku. prstavec Ø345mm)	----		----	211 °C
Rozdělení užitého tepla				
krbová vložka	56–66 %		30 %	30 %
pohledové sklo (jednoduché / dvojité)	44 / 0 %		44 / 0 %	44 / 0 %
dodatečná akumulací masa	----		36–46 %	36–46 %
Informace pro stavbu s mřížkami				
Minimální plocha mřížky horní / spodní	700 / 800 cm ²		700 / 800 cm ²	700 / 800 cm ²
Minimální odstupy k izolovaným plochám / podlaze	50 / 0 mm		50 / 0 mm	
Izolace referenční ² strop / zadní stěna / boční stěna / podlaha	120 / 70 / 0 / 0 mm		120 / 70 / 0 / 0 mm	
Izolace Calciumsilikat ³ strop / zadní stěna / boční stěna / podlaha	80 / 50 / 0 / 0 mm		80 / 50 / 0 / 0 mm	
Informace pro stavbu bez mřížek (zavřené mřížky)				
Minimální aktivní sálavá plocha ⁴	podle TROL		3 m ²	
Minimální odstup k izolovaným plochám / podlaze	50 / 20 mm		50 / 20 mm	
Izolace referenční ² strop / zadní stěna / boční stěna / podlaha	160 / 90 / 0 / 20 mm		160 / 90 / 0 / 20 mm	
Izolace Calciumsilikat ³ strop / zadní stěna / boční stěna / podlaha	120 / 70 / 0 / 20 mm		120 / 70 / 0 / 20 mm	
Všeobecné technické informace				
Celková hmotnost / hmotnost vystýlky topeniště	cca 155 / 40 kg		cca 155 / 40 kg	
Rozměr topeniště (šířka x hloubka)	390 x 205 mm			
Průměr přívodu vzduchu pro hoření	Ø 125 mm			
Použití v uzavřené akumulací obestavbě dle oborových pravidel	vhodné			
Testováno podle	EN 13229			
Splňuje požadavky norem	1. BImSchV (Stufe2), 15a BVG			

1 Uváděná délka tahu při testování. Přesnou délku tahu určuje přepočít (Ortner / KOV přepočítový program) podle odborných stavebních předpisů

2 Minerální vlna podle AGI-Q 132

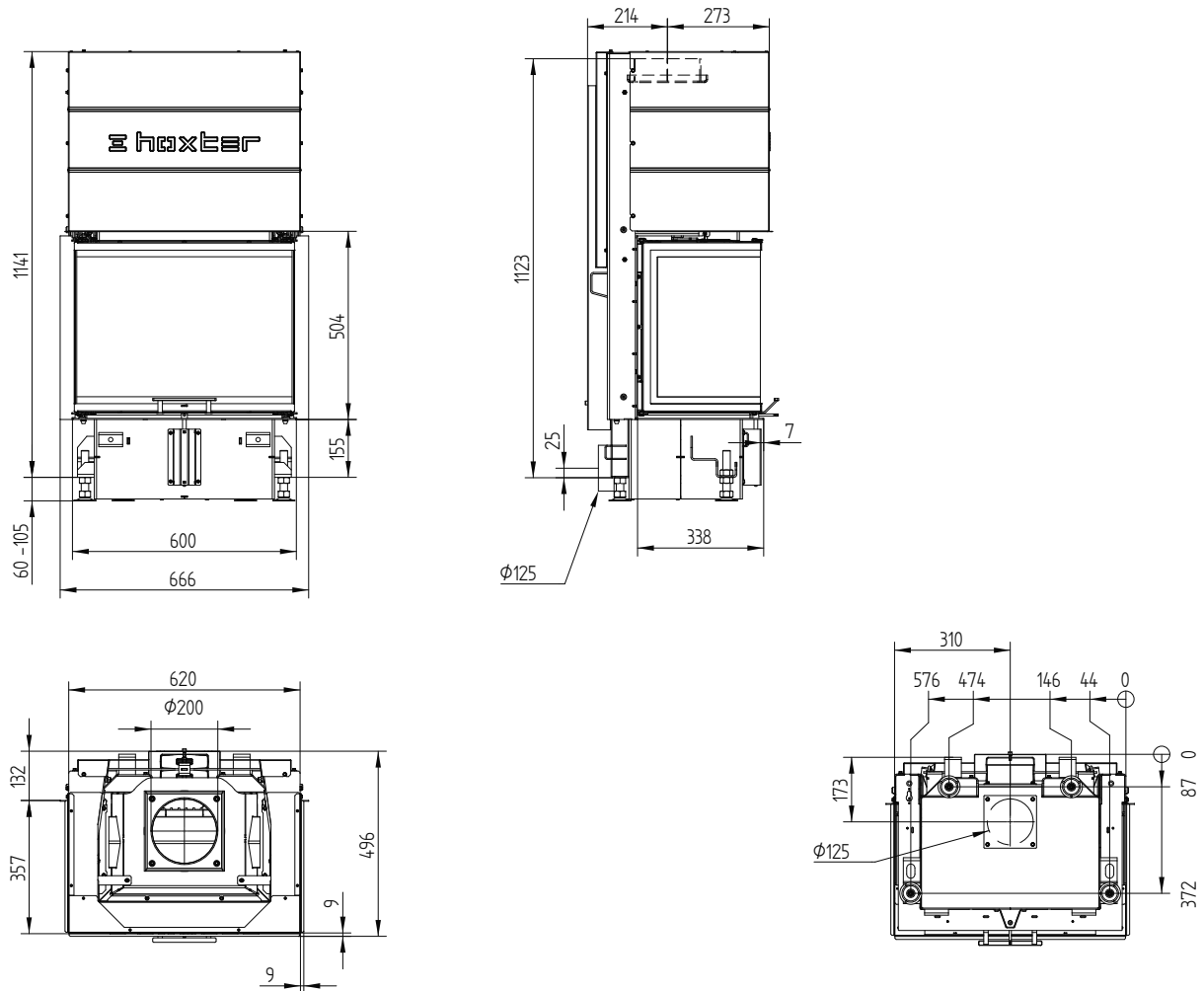
3 Příklad SkamoEnclosure Board 225 kg/m³

4 Průměrná hodnota závisí na době akumulace a vlastnostech materiálu. Uvedené hodnoty platí pro šamot tloušťky 3 cm s tepelnou vodivostí 500 W/m²

5 Akumulační provoz, uvedená dávka paliva po dobu akumulace, v uzavřené obestavbě, s účinností systému > 80 %

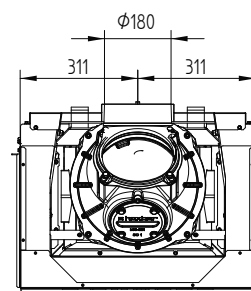
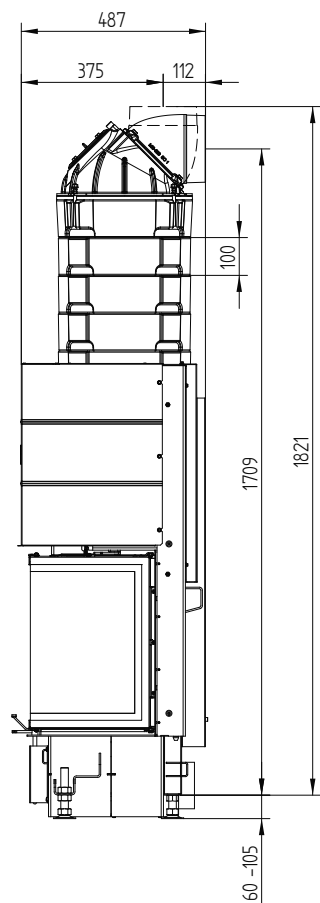
UKA 35/60/35/50Sh

UKA 35/60/35/50Sh / přívod vzduchu / nohy



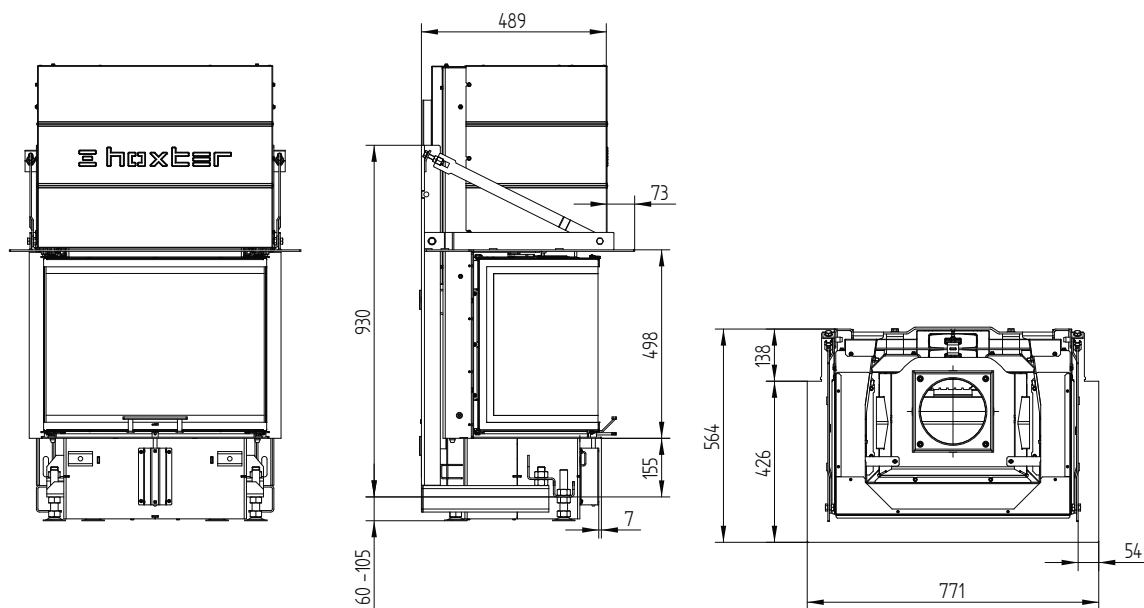
UKA 35/60/35/50Sh

UKA 35/60/35/50Sh S-akumulační nástavba

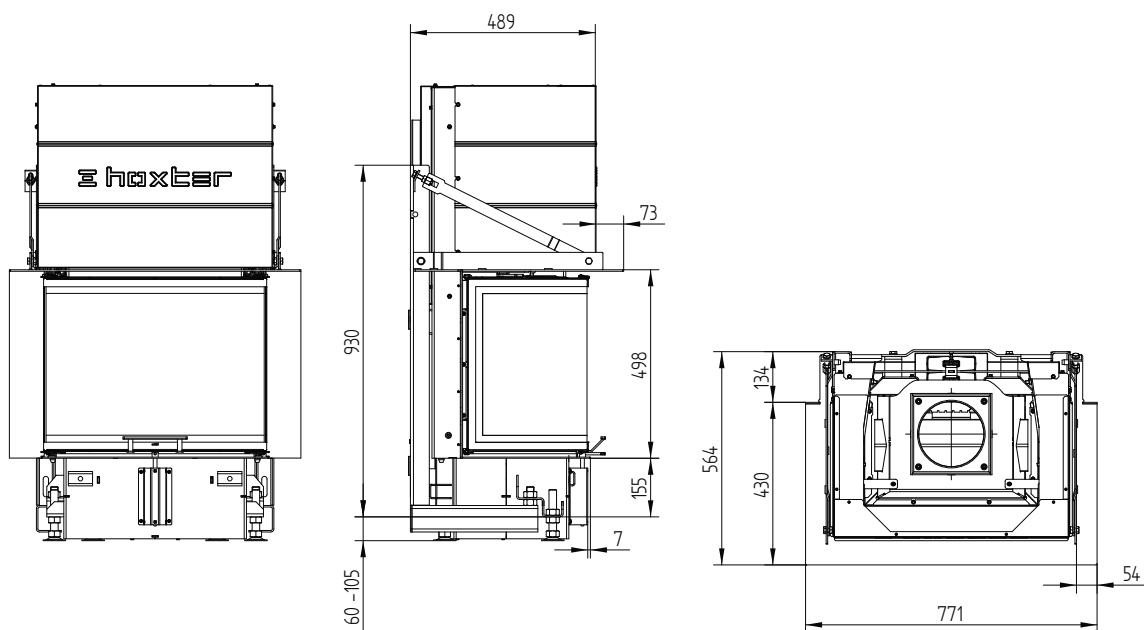


UKA 35/60/35/50Sh

UKA 35/60/35/50Sh s nosnou konstrukcí a stavěcím rámem 3stranný 70 mm

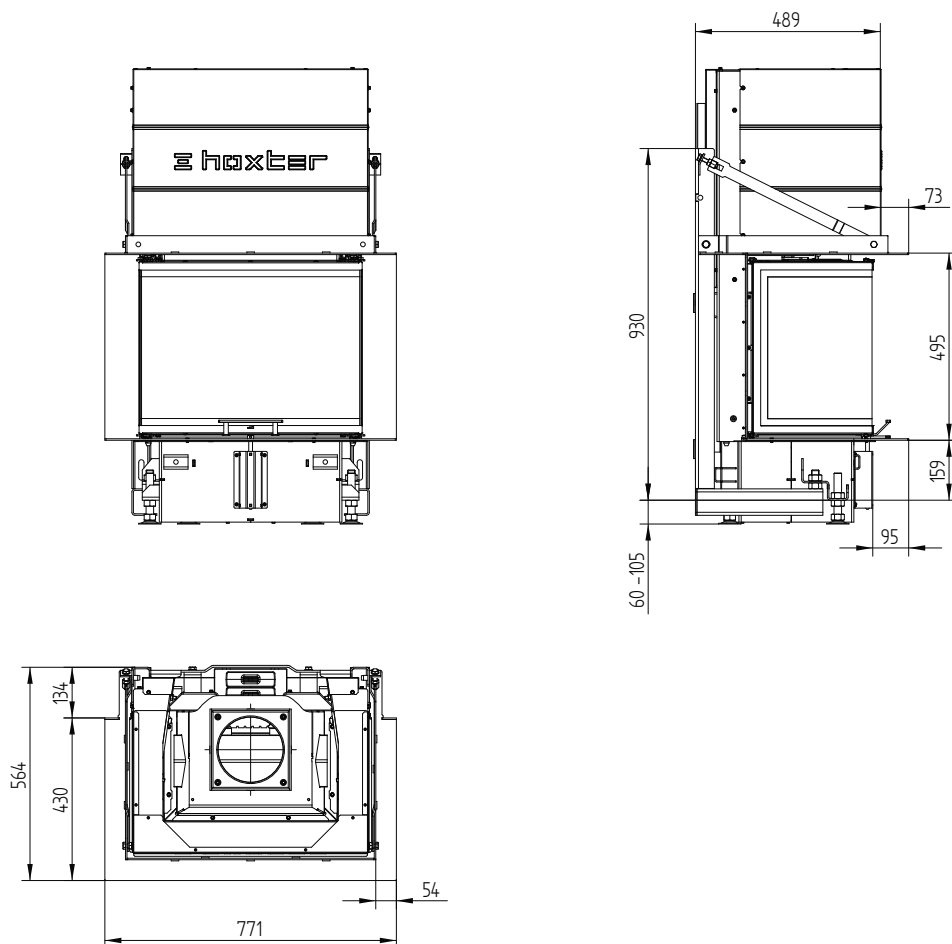


UKA 35/60/35/50Sh s nosnou konstrukcí a stavěcím rámem 5stranný 70 mm



UKA 35/60/35/50Sh

UKA 35/60/35/50Sh s nosnou konstrukcí a stavěcím rámem 8stranný 70 mm



UKA 35/80/35/50Sh



UKA 35/80/35/50Sh

Kód	Název	Cena bez DPH
H1001678	UKA 35/80/35/50Sh	157 370 Kč



UKA 35/80/35/50Sh s nosnou konstrukcí a 3stranným stavěcím rámem 70 mm

Kód	Název	Cena bez DPH
H1001679	UKA 35/80/35/50Sh s nosnou konstrukcí a 3stranným stavěcím rámem 70 mm černý	168 953 Kč
H1001680	UKA 35/80/35/50Sh s nosnou konstrukcí a 3stranným stavěcím rámem 70 mm nerez ¹	173 741 Kč



UKA 35/80/35/50Sh s nosnou konstrukcí a 5stranným stavěcím rámem 70 mm

Kód	Název	Cena bez DPH
H1001681	UKA 35/80/35/50Sh s nosnou konstrukcí a 5stranným stavěcím rámem 70 mm černý	171 093 Kč
H1001682	UKA 35/80/35/50Sh s nosnou konstrukcí a 5stranným stavěcím rámem 70 mm nerez ¹	178 984 Kč



UKA 35/80/35/50Sh s nosnou konstrukcí a 8stranným stavěcím rámem 70 mm

Kód	Název	Cena bez DPH
H1001683	UKA 35/80/35/50Sh s nosnou konstrukcí a 8stranným stavěcím rámem 70 mm černý	172 083 Kč
H1001684	UKA 35/80/35/50Sh s nosnou konstrukcí a 8stranným stavěcím rámem 70 mm nerez ¹	184 254 Kč

Možnosti provedení (montáž při výrobě, nutno zadat při objednání produktu)

Kód	Název	Cena bez DPH
H1001895	Odnímatelné madlo UKA	2 274 Kč
H1000600	Madlo zdvihu černé	856 Kč
H1000606	Ovládací páčka vzduchu černá	535 Kč
H1001685	Dveřní lišty UKA 35/80/35/50S černé	2 675 Kč
H1001484	Příruba kouřovodu Ø180 mm	1 231 Kč
H1001703	Tmavá vystýlka topeniště UKA 35/80/35/50	10 031 Kč
H9990001	Samozavírací dvířka	0 Kč
H1001555	Předmontovaný dveřní kontakt pro řídicí jednotku HOS (délka vedení 4m)	4 120 Kč



S-akumulační nástavba (dostupné jako samostatné příslušenství)

Kód	Název	Cena bez DPH
H1001477	S-akumulační nástavba	30 709 Kč

S-akumulační nástavba se skládá z:

S-Redukce na akumulaciční nástavbu

5 kusů akumulacičních prstenců Ø345

Kopule Ø180 s čistícím otvorem (vč. upínacích sponek)

¹ Dodací doba nerezových komponentů na vyžádání

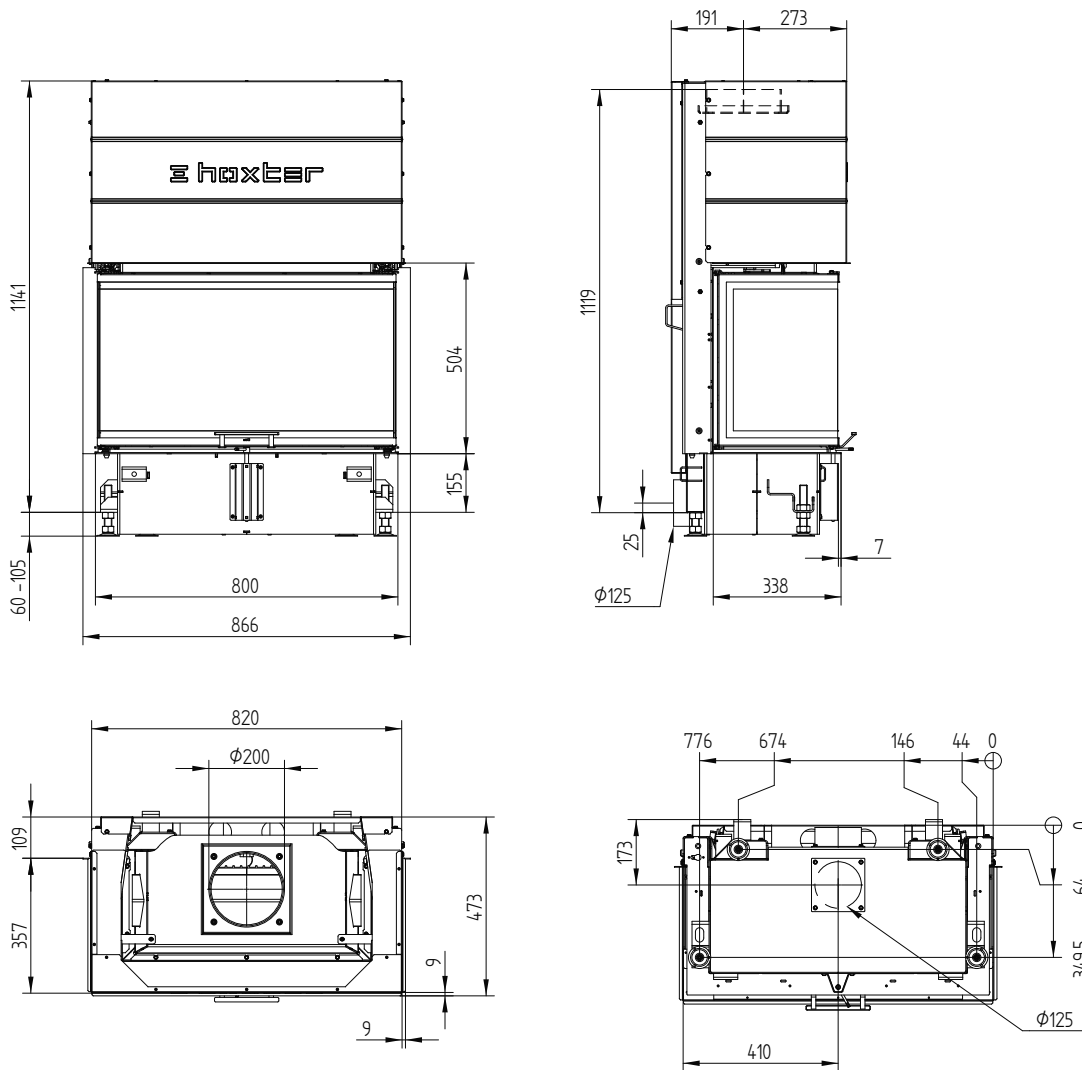
UKA 35/80/35/50Sh

	provoz s přímým napojením na komín		provoz s připojenou akumulací masou	
		A+	A+	A+
Energetický štítek		A+	A+	A+
Provozní údaje				
Nominální výkon	7 kW	----	----	----
Účinnost	> 80 %	----	----	----
Obrat paliva	2 kg/h	4 kg	3,5 kg	
Výkon topeniště	----	16 kW	14 kW	
Průměrný tepelný výkon / doba akumulace ⁵	----	1,6 kW / 8 h	1,4 kW / 8 h	
Hmotnostní tok spalin	5,7 g/s	13 g/s	12 g/s	
Potřebný tah komína	12 Pa	12 Pa	15 Pa	
Potřebné množství vzduchu pro hoření	20 m ³ /h	35 m ³ /h	30 m ³ /h	
Průměrná teplota spalin				
na výstupu	228 °C	355 °C	340 °C	
za 2,4 bm tahového systému KMS 240 ¹	----	215 °C	----	
za S-akumulační nástavbou (5x S-aku. prstenec Ø345mm)	----	----	220 °C	
Rozdělení užitého tepla				
krbová vložka	50 %	35 %	35 %	
pohledové sklo (jednoduché / dvojité)	50 / - %	50 / - %	50 / - %	
dodatečná akumulací masa	----	15 %	15 %	
Informace pro stavbu s mřížkami				
Minimální plocha mřížky horní / spodní	700 / 800 cm ²	700 / 800 cm ²	700 / 800 cm ²	
Minimální odstupy k izolovaným plochám / podlaze	50 / 0 mm	50 / 0 mm		
Izolace referenční ² strop / zadní stěna / boční stěna / podlaha	120 / 70 / 0 / 0 mm	120 / 70 / 0 / 0 mm		
Izolace Calciumsilikat ³ strop / zadní stěna / boční stěna / podlaha	80 / 50 / 0 / 0 mm	80 / 50 / 0 / 0 mm		
Informace pro stavbu bez mřížek (zavřené mřížky)				
Minimální aktivní sálavá plocha ⁴	podle TROL	3,5 m ²		
Minimální odstup k izolovaným plochám / podlaze	50 / 20 mm	50 / 20 mm		
Izolace referenční ² strop / zadní stěna / boční stěna / podlaha	160 / 90 / 0 / 20 mm	160 / 90 / 0 / 20 mm		
Izolace Calciumsilikat ³ strop / zadní stěna / boční stěna / podlaha	120 / 70 / 0 / 20 mm	120 / 70 / 0 / 20 mm		
Všeobecné technické informace				
Celková hmotnost / hmotnost vystýlky topeniště	cca 185 / 55 kg	cca 185 / 55 kg		
Rozměr topeniště (šířka x hloubka)	590 x 205 mm			
Průměr přívodu vzduchu pro hoření	Ø 125 mm			
Použití v uzavřené akumulací obestavbě dle oborových pravidel	vhodné			
Testováno podle	EN 13229			
Splňuje požadavky norem	1. BImSchV (Stufe2), 15a BVG			

- 1 Uváděná délka tahu při testování. Přesnou délku tahu určuje přepočít (Ortner / KOV přepočítový program) podle odborných stavebních předpisů
- 2 Minerální vlna podle AGI-Q 132
- 3 Příklad SkamoEnclosure Board 225 kg/m³
- 4 Průměrná hodnota závisí na době akumulace a vlastnostech materiálu. Uvedené hodnoty platí pro šamot tloušťky 3 cm s tepelnou vodivostí 500 W/m²
- 5 Akumulační provoz, uvedená dávka paliva po dobu akumulace, v uzavřené obestavbě, s účinností systému > 80 %

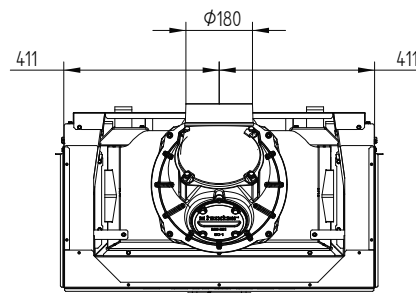
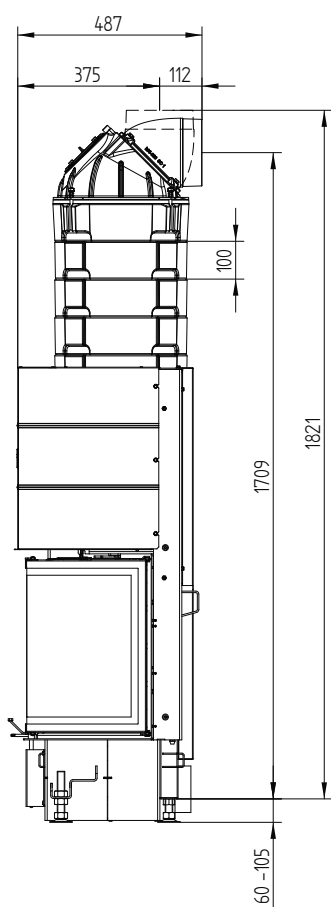
UKA 35/80/35/50Sh

UKA 35/80/35/50Sh / přívod vzduchu / nohy



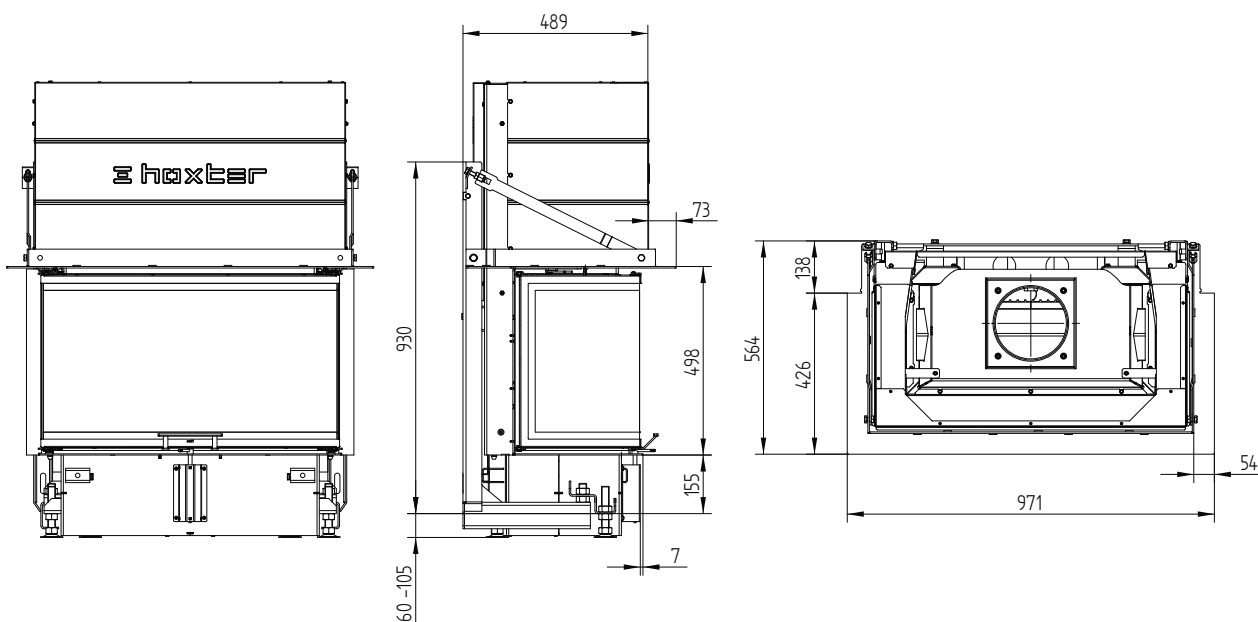
UKA 35/80/35/50Sh

UKA 35/80/35/50Sh S-akumulační nástavba

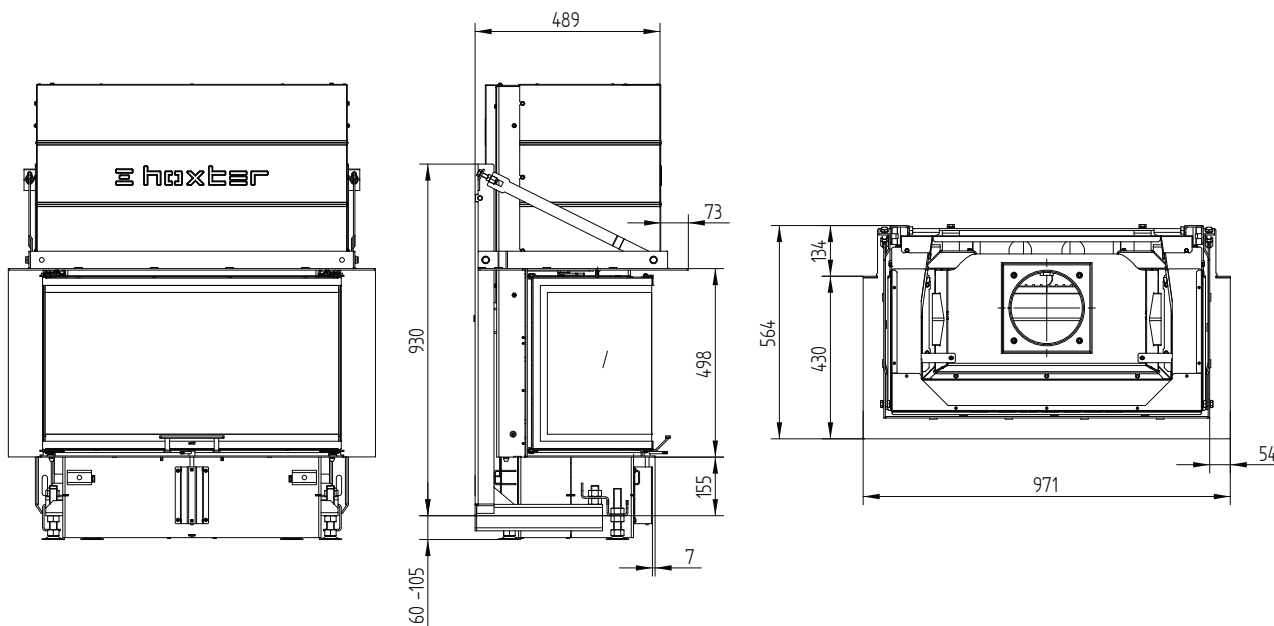


UKA 35/80/35/50Sh

UKA 35/80/35/50Sh s nosnou konstrukcí a stavěcím rámem 3stranný 70 mm

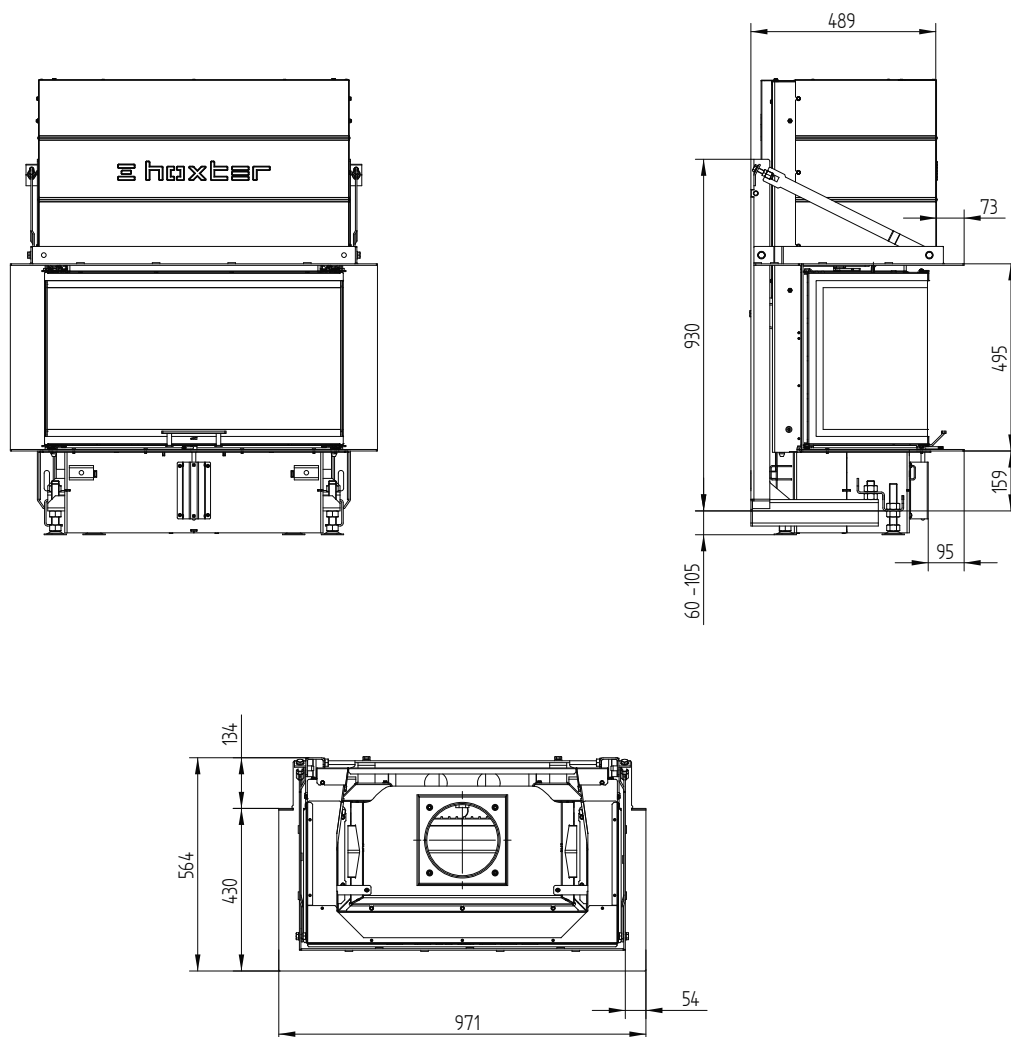


UKA 35/80/35/50Sh s nosnou konstrukcí a stavěcím rámem 5stranný 70 mm



UKA 35/80/35/50Sh

UKA 35/80/35/50Sh s nosnou konstrukcí a stavěcím rámem 8stranný 70 mm



UKA 37/55/37/57h



UKA 37/55/37/57h

Kód	Název	Cena bez DPH
H1000385	UKA 37/55/37/57h	144 343 Kč



UKA 37/55/37/57h s nosnou konstrukcí a 3stranným stavěcím rámem 70 mm

Kód	Název	Cena bez DPH
H1000832	UKA 37/55/37/57h s nosnou konstrukcí a 3stranným stavěcím rámem 70 mm černý	156 140 Kč
H1000833	UKA 37/55/37/57h s nosnou konstrukcí a 3stranným stavěcím rámem 70 mm nerez ¹	160 473 Kč



UKA 37/55/37/57h s nosnou konstrukcí a 5stranným stavěcím rámem 70 mm

Kód	Název	Cena bez DPH
H1001186	UKA 37/55/37/57h s nosnou konstrukcí a 5stranným stavěcím rámem 70 mm černý	158 066 Kč
H1001187	UKA 37/55/37/57h s nosnou konstrukcí a 5stranným stavěcím rámem 70 mm nerez ¹	165 155 Kč



UKA 37/55/37/57h s nosnou konstrukcí a 8stranným stavěcím rámem 70 mm

Kód	Název	Cena bez DPH
H1000834	UKA 37/55/37/57h s nosnou konstrukcí a 8stranným stavěcím rámem 70 mm černý	159 992 Kč
H1000835	UKA 37/55/37/57h s nosnou konstrukcí a 8stranným stavěcím rámem 70 mm nerez ¹	169 863 Kč

Možnosti provedení (montáž při výrobě, nutno zadat při objednání produktu)

Kód	Název	Cena bez DPH
H1001895	Odnímatelné madlo UKA	2 274 Kč
H1000600	Madlo zdvihu černé	856 Kč
H1000606	Ovládací páčka vzduchu černá	535 Kč
H1001502	Dveřní lišty UKA 37/55/37/57 černé	2 327 Kč
H1001484	Příruba kouřovodu Ø180 mm	1 231 Kč
H1000621	Tmavá vystýlka topeniště UKA 37/55/37/57	8 266 Kč
H9990001	Samozavírací dvířka	0 Kč
H1001555	Přemontovaný dveřní kontakt pro řídicí jednotku HOS (délka vedení 4m)	4 120 Kč

S-akumulační nástavba (dostupné jako samostatné příslušenství)



Kód	Název	Cena bez DPH
H1001477	S-akumulační nástavba	30 709 Kč

S-akumulační nástavba se skládá z:

S-Redukce na akumulaciční nástavbu HOXTER

5 kusů akumulacičních prstenců Ø345

Kopule Ø180 s čistícím otvorem (vč. upínacích sponek)

¹ Dodací doba nerezových komponentů na vyžádání

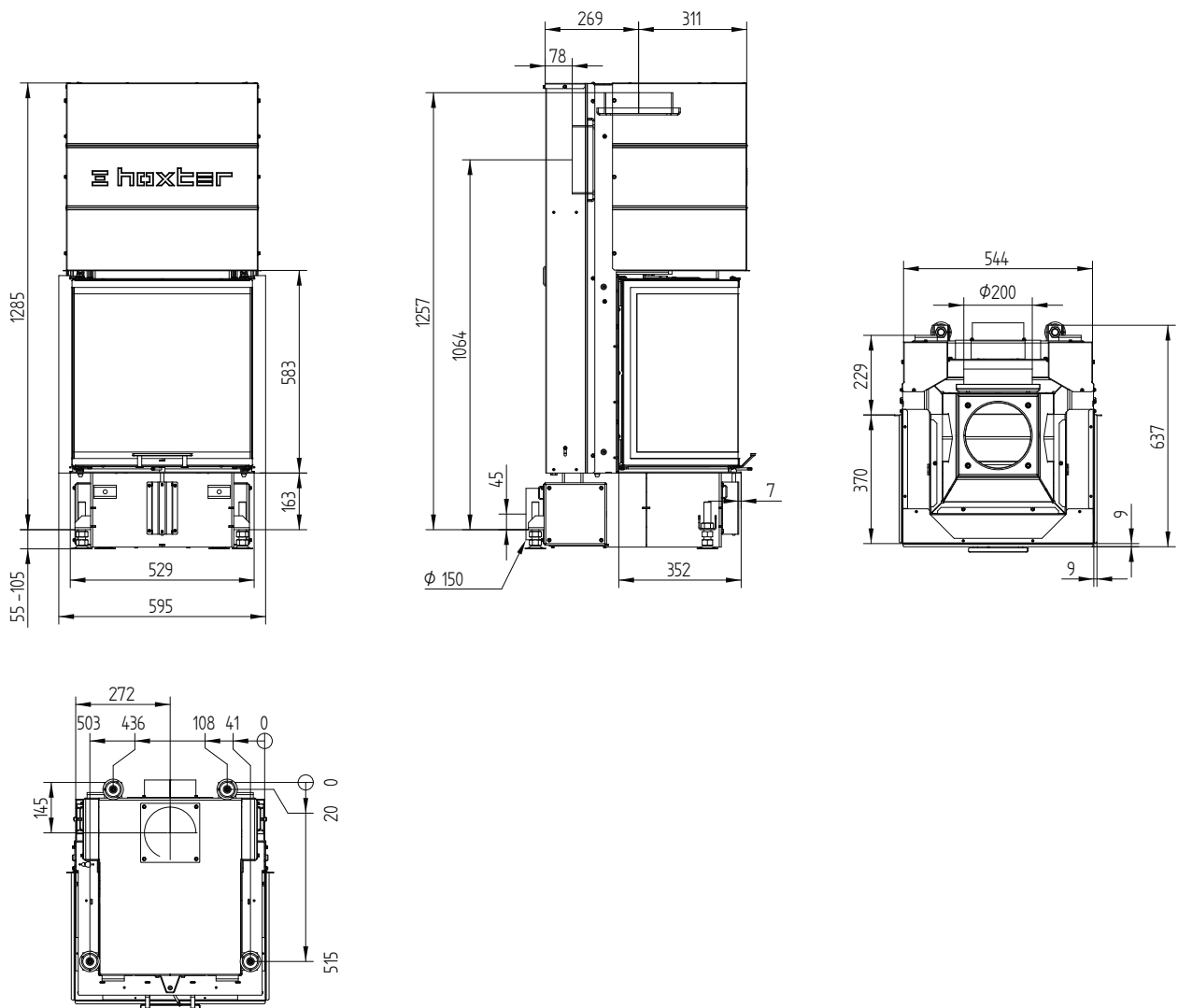
Technická data

Energetický štítek	provoz s přímým napojením na komín		provoz s připojenou akumulací masou	
	A		A	
Provozní údaje				
Nominální výkon	9 kW		----	----
Účinnost	> 80 %		----	----
Obrat paliva	2,8 kg/h		4 kg	3,1 kg
Výkon topeniště	----		16 kW	12 kW
Průměrný tepelný výkon / doba akumulace ⁵	----		1,6 kW / 8 h	1,2 kW / 8 h
Hmotnostní tok spalin	8,3 g/s		12 g/s	11 g/s
Potřebný tah komína	12 Pa		12 Pa	15 Pa
Potřebné množství vzduchu pro hoření	25 m ³ /h		35 m ³ /h	30 m ³ /h
Průměrná teplota spalin				
na výstupu	297 °C		333 °C	312 °C
za 2,4 bm tahového systému KMS 300 ¹	----		202 °C	----
za S-akumulační nástavbou (5x S-aku. prstenec Ø345mm)	----		----	209 °C
Rozdělení užitého tepla				
krbová vložka	52 %		35 %	35 %
pohledové sklo (jednoduché / dvojité)	48 / 0 %		48 / 0 %	48 / 0 %
dodatečná akumulací masa	----		17 %	17 %
Informace pro stavbu s mřížkami				
Minimální plocha mřížky horní / spodní	700 / 850 cm ²		700 / 850 cm ²	700 / 850 cm ²
Minimální odstupy k izolovaným plochám / podlaze	50 / 0 mm		50 / 0 mm	
Izolace referenční ² strop / zadní stěna / boční stěna / podlaha	120 / 70 / 0 / 0 mm		120 / 70 / 0 / 0 mm	
Izolace Calciumsilikat ³ strop / zadní stěna / boční stěna / podlaha	80 / 50 / 0 / 0 mm		80 / 50 / 0 / 0 mm	
Informace pro stavbu bez mřížek (zavřené mřížky)				
Minimální aktivní sálavá plocha ⁴	podle TROL		3,5 m ²	
Minimální odstup k izolovaným plochám / podlaze	50 / 20 mm		50 / 20 mm	
Izolace referenční ² strop / zadní stěna / boční stěna / podlaha	160 / 90 / 0 / 20 mm		160 / 90 / 0 / 20 mm	
Izolace Calciumsilikat ³ strop / zadní stěna / boční stěna / podlaha	120 / 70 / 0 / 20 mm		120 / 70 / 0 / 20 mm	
Všeobecné technické informace				
Celková hmotnost / hmotnost výstřelky topeniště	cca 221 / 49 kg		cca 221 / 49 kg	
Rozměr topeniště (šířka x hloubka)	320 x 305 mm			
Průměr přívodu vzduchu pro hoření	Ø 150 mm			
Použití v uzavřené akumulací obestavbě dle oborových pravidel	vhodné			
Testováno podle	EN 13229			
Splňuje požadavky norem	1. BImSchV (Stufe2), 15a BvG, NS 3059			

- Uváděná délka tahu při testování. Přesnou délku tahu určuje přepočít (Ortner / KOV přepočítový program) podle odborných stavebních předpisů
- Minerální vlna podle AGI-Q 132
- Příklad SkamoEnclosure Board 225 kg/m³
- Průměrná hodnota závisí na době akumulace a vlastnostech materiálu. Uvedené hodnoty platí pro šamot tloušťky 3 cm s tepelnou vodivostí 500 W/m²
- Akumulační provoz, uvedená dávka paliva po dobu akumulace, v uzavřené obestavbě, s účinností systému > 80 %

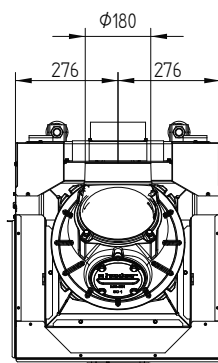
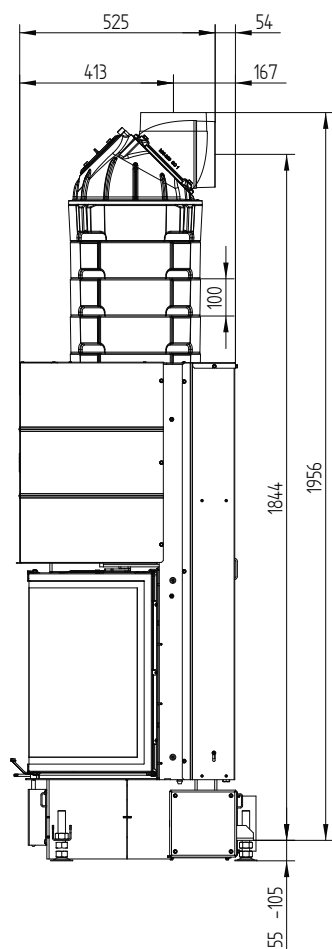
UKA 37/55/37/57h

UKA 37/55/37/57h / přívod vzduchu / nohy



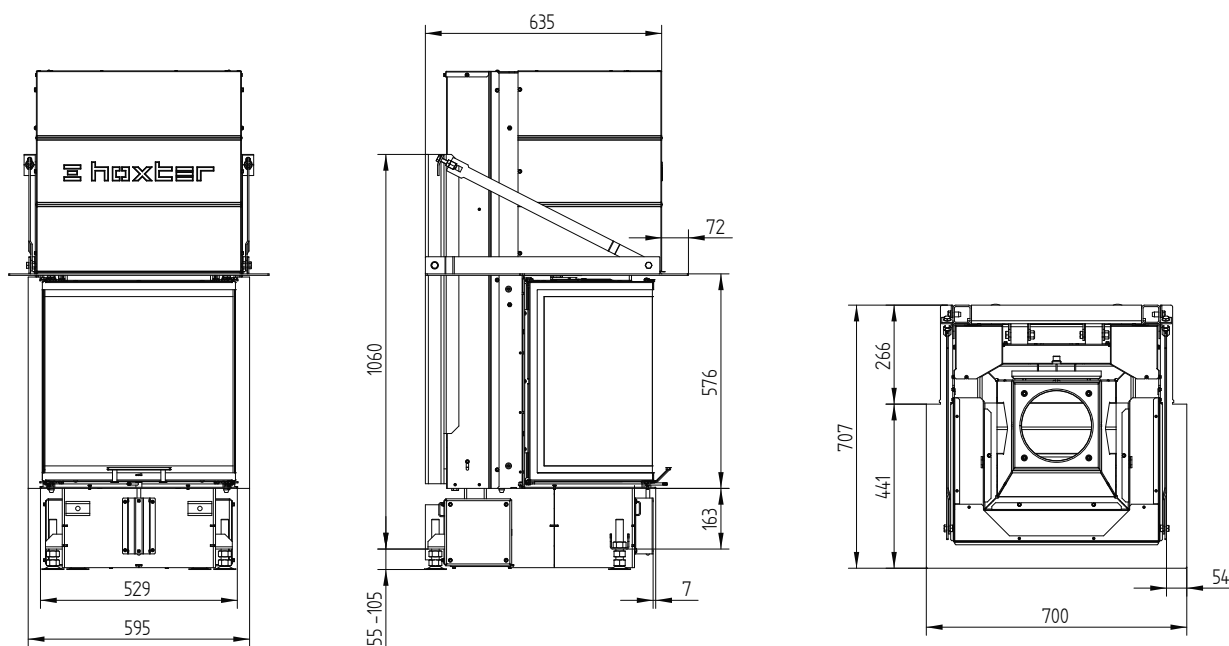
UKA 37/55/37/57h

UKA 37/55/37/57h S-akumulační nástavba

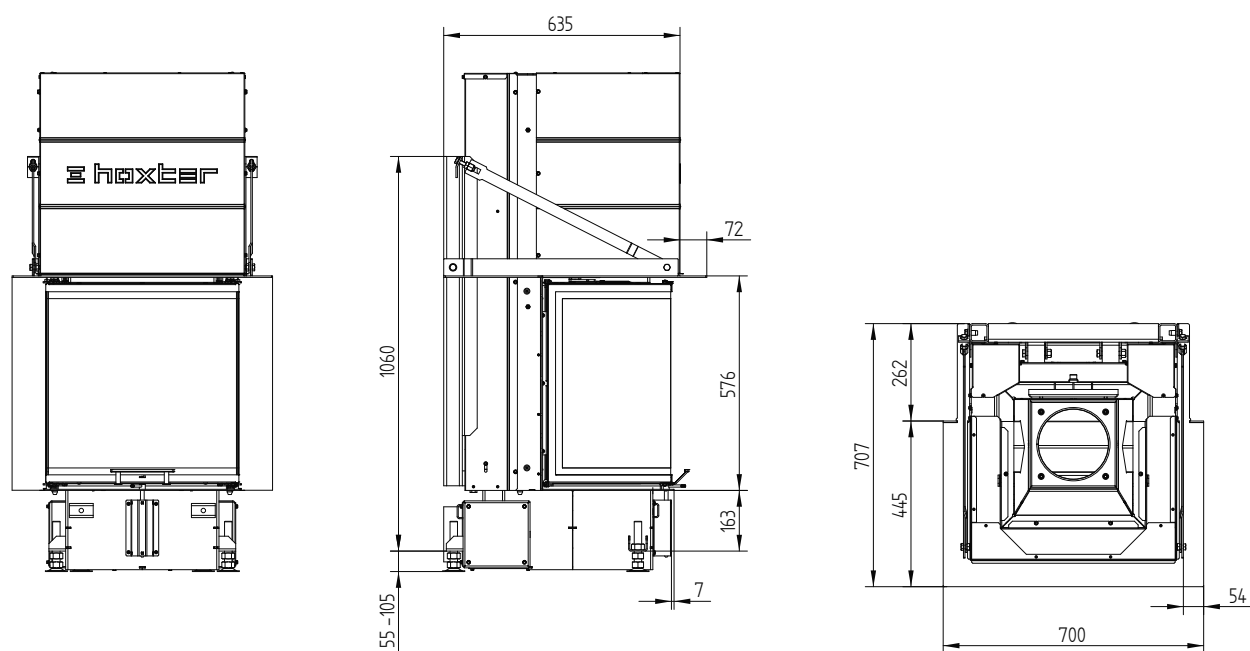


UKA 37/55/37/57h

UKA 37/55/37/57h s nosnou konstrukcí a stavěcím rámem 3stranný 70 mm



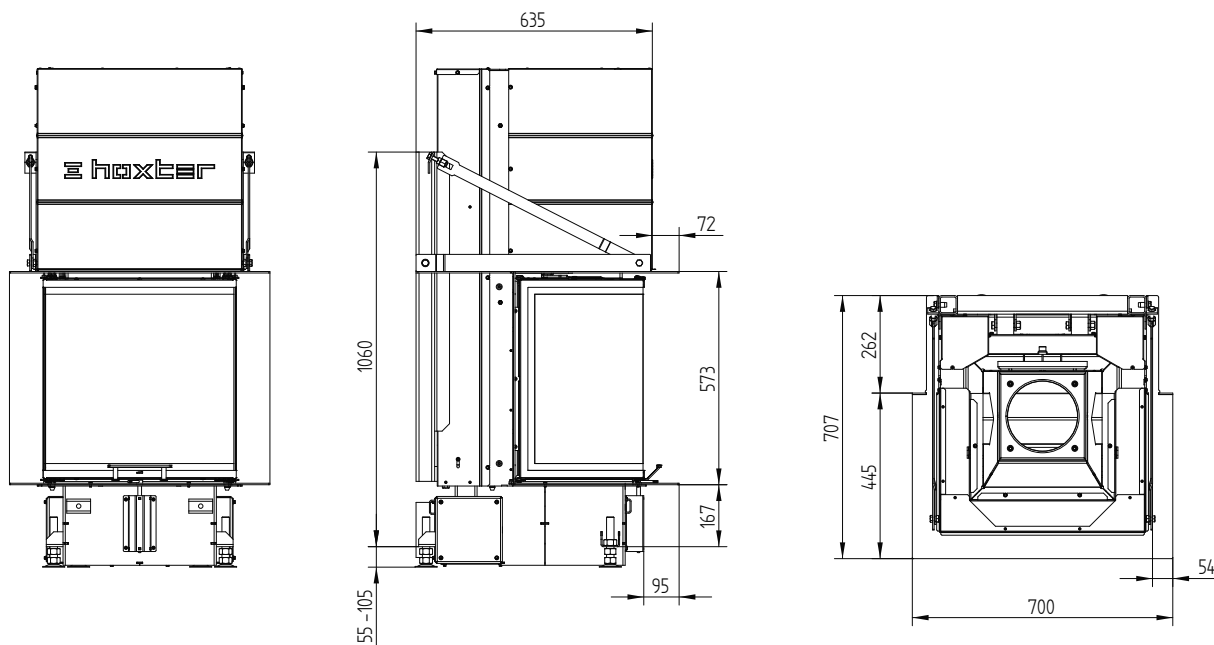
UKA 37/55/37/57h s nosnou konstrukcí a stavěcím rámem 5stranný 70 mm



M 1:20

UKA 37/55/37/57h

UKA 37/55/37/57h s nosnou konstrukcí a stavěcím rámem 8stranný 70 mm



UKA 37/75/37/57h



UKA 37/75/37/57h

Kód	Název	Cena bez DPH
H1000390	UKA 37/75/37/57h	157 745 Kč



UKA 37/75/37/57h s nosnou konstrukcí a 3stranným stavěcím rámem 70 mm

Kód	Název	Cena bez DPH
H1000836	UKA 37/75/37/57h s nosnou konstrukcí a 3stranným stavěcím rámem 70 mm černý	169 515 Kč
H1000837	UKA 37/75/37/57h s nosnou konstrukcí a 3stranným stavěcím rámem 70 mm nerez ¹	174 972 Kč



UKA 37/75/37/57h s nosnou konstrukcí a 5stranným stavěcím rámem 70 mm

Kód	Název	Cena bez DPH
H1001188	UKA 37/75/37/57h s nosnou konstrukcí a 5stranným stavěcím rámem 70 mm černý	171 628 Kč
H1001189	UKA 37/75/37/57h s nosnou konstrukcí a 5stranným stavěcím rámem 70 mm nerez ¹	183 264 Kč



UKA 37/75/37/57h s nosnou konstrukcí a 8stranným stavěcím rámem 70 mm

Kód	Název	Cena bez DPH
H1000838	UKA 37/75/37/57h s nosnou konstrukcí a 8stranným stavěcím rámem 70 mm černý	173 715 Kč
H1000839	UKA 37/75/37/57h s nosnou konstrukcí a 8stranným stavěcím rámem 70 mm nerez ¹	184 816 Kč

Možnosti provedení (montáž při výrobě, nutno zadat při objednání produktu)

Kód	Název	Cena bez DPH
H1001895	Odnímatelné madlo UKA	2 274 Kč
H1000600	Madlo zdvihu černé	856 Kč
H1000606	Ovládací páčka vzduchu černá	535 Kč
H1001503	Dveřní lišty UKA 37/75/37/57 černé	2 488 Kč
H1000622	Tmavá vystýlka topeniště UKA 37/75/37/57	9 496 Kč
H1001484	Příruba kouřovodu Ø180 mm	1 231 Kč
H1001397	Konvekční plášť UKA 37/75/37/57h	6 286 Kč
H9990001	Samozavírací dvířka	0 Kč
H1001555	Předmontovaný dveřní kontakt pro řídicí jednotku HOS (délka vedení 4m)	4 120 Kč

S-akumulační nástavba (dostupné jako samostatné příslušenství)

Kód	Název	Cena bez DPH
H1001477	S-akumulační nástavba	30 709 Kč

S-akumulační nástavba se skládá z:

S-Redukce na akumulaciční nástavbu HOXTER

5 kusů akumulacičních prstenců Ø345

Kopule Ø180 s čisticím otvorem (vč. upínacích sponek)



¹ Dodací doba nerezových komponentů na vyžádání

Technická data

Energetický štítek	provoz s přímým napojením na komín		provoz s připojenou akumulací masou	
	A		A	A
Provozní údaje				
Nominální výkon	10,5 kW		----	----
Účinnost	> 80 %		----	----
Obrat paliva	3,1 kg/h		4,5 kg	3,2 kg
Výkon topeniště	----		18 kW	13 kW
Průměrný tepelný výkon / doba akumulace ⁵	----		1,8 kW / 8 h	1,3 kW / 8 h
Hmotnostní tok spalin	8,8 g/s		15 g/s	12 g/s
Potřebný tah komína	12 Pa		12 Pa	15 Pa
Potřebné množství vzduchu pro hoření	30 m ³ /h		40 m ³ /h	30 m ³ /h
Průměrná teplota spalin				
na výstupu	315 °C		359 °C	324 °C
za 2,4 bm tahového systému KMS300 ¹	----		224 °C	----
za S-akumulační nástavbou (5x S-aku. prstenec Ø345mm)	----		----	231 °C
Rozdělení užitého tepla				
krbová vložka	49 %		35 %	35 %
pohledové sklo (jednoduché / dvojité)	51 / 0 %		51 / 0 %	51 / 0 %
dodatečná akumulací masa	----		14 %	14 %
Informace pro stavbu s mřížkami				
Minimální plocha mřížky horní / spodní	700 / 850 cm ²		700 / 850 cm ²	700 / 850 cm ²
Minimální odstupy k izolovaným plochám / podlaze	50 / 0 mm		50 / 0 mm	
Izolace referenční ² strop / zadní stěna / boční stěna / podlaha	120 / 80 / 0 / 0 mm		120 / 80 / 0 / 0 mm	
Izolace Calciumsilikat ³ strop / zadní stěna / boční stěna / podlaha	80 / 60 / 0 / 0 mm		80 / 60 / 0 / 0 mm	
Informace pro stavbu bez mřížek (zavřené mřížky)				
Minimální aktivní sálavá plocha ⁴	podle TROL		4 m ²	
Minimální odstup k izolovaným plochám / podlaze	50 / 20 mm		50 / 20 mm	
Izolace referenční ² strop / zadní stěna / boční stěna / podlaha	160 / 100 / 0 / 20 mm		160 / 100 / 0 / 20 mm	
Izolace Calciumsilikat ³ strop / zadní stěna / boční stěna / podlaha	120 / 75 / 0 / 20 mm		120 / 75 / 0 / 20 mm	
Všeobecné technické informace				
Celková hmotnost / hmotnost vystýlky topeniště	cca 277 / 69 kg		cca 277 / 69 kg	
Rozměr topeniště (šířka x hloubka)	520 x 305 mm			
Průměr přívodu vzduchu pro hoření	Ø 150 mm			
Použití v uzavřené akumulací obestavbě dle oborových pravidel	vhodné			
Testováno podle	EN 13229			
Splňuje požadavky norem	1. BImSchV (Stufe2), 15a BVG, NS 3059			

1 Uváděná délka tahu při testování. Přesnou délku tahu určuje přepočít (Ortner / KOV přepočítový program) podle odborných stavebních předpisů

2 Minerální vlna podle AGI-Q 132

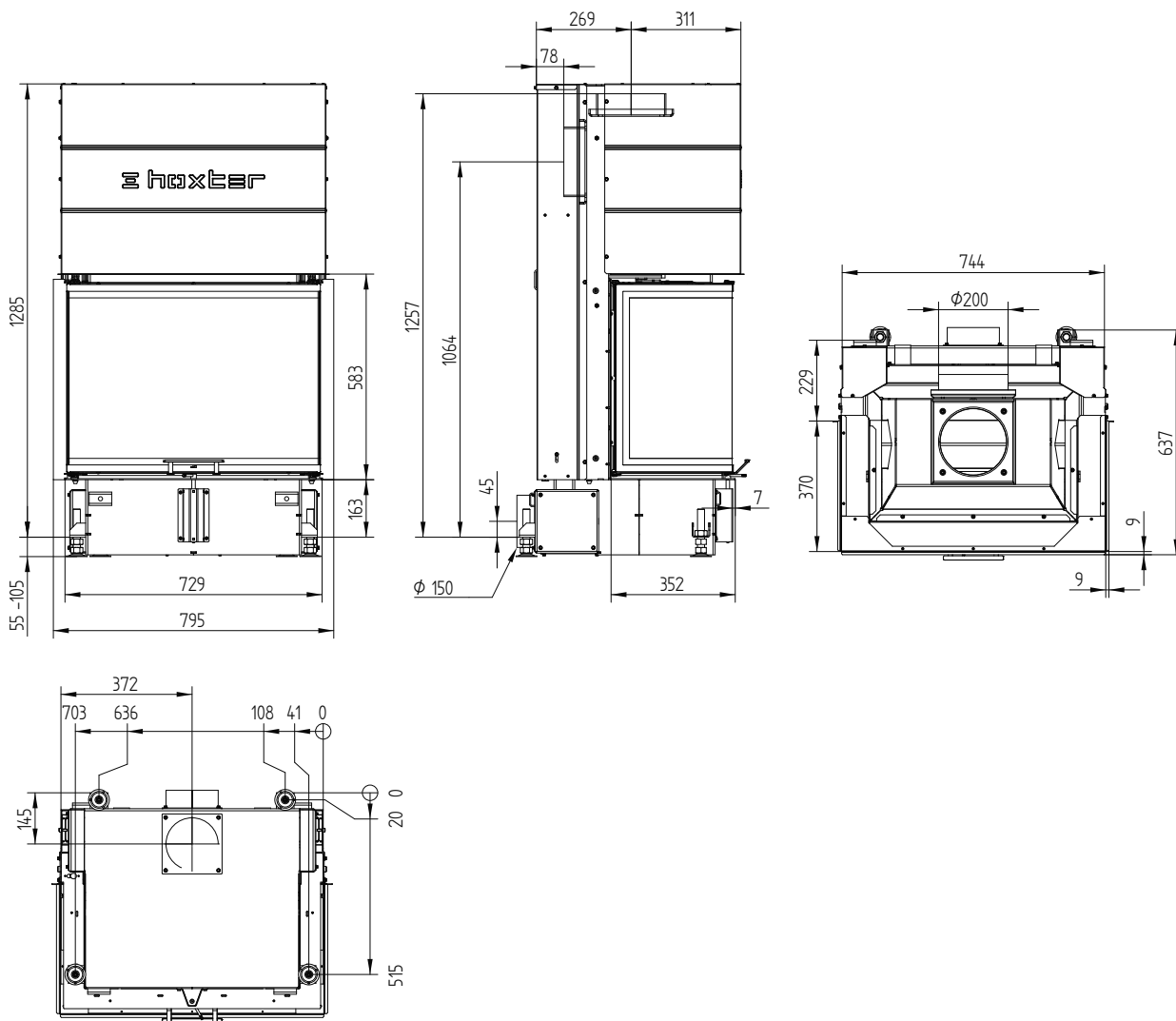
3 Příklad SkamoEnclosure Board 225 kg/m³

4 Průměrná hodnota závisí na době akumulace a vlastnostech materiálu. Uvedené hodnoty platí pro šamot tloušťky 3 cm s tepelnou vodivostí 500 W/m²

5 Akumulační provoz, uvedená dávka paliva po dobu akumulace, v uzavřené obestavbě, s účinností systému > 80 %

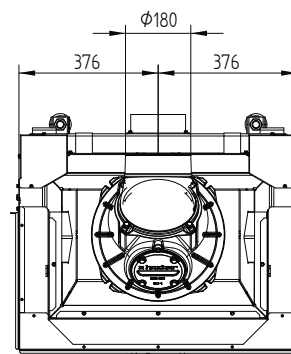
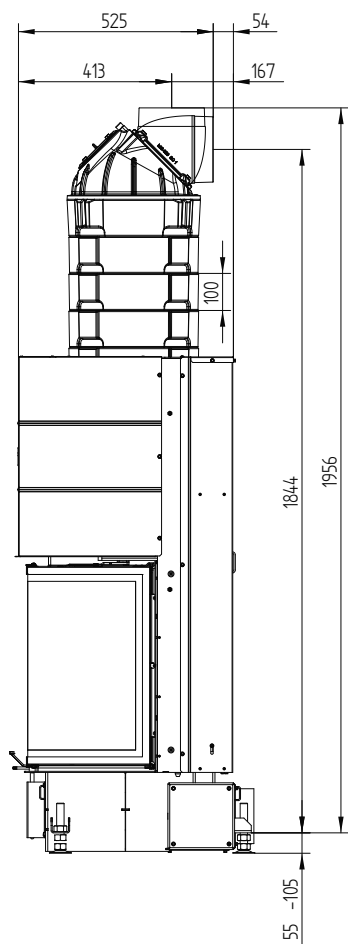
UKA 37/75/37/57h

UKA 37/75/37/57h / přívod vzduchu / nohy



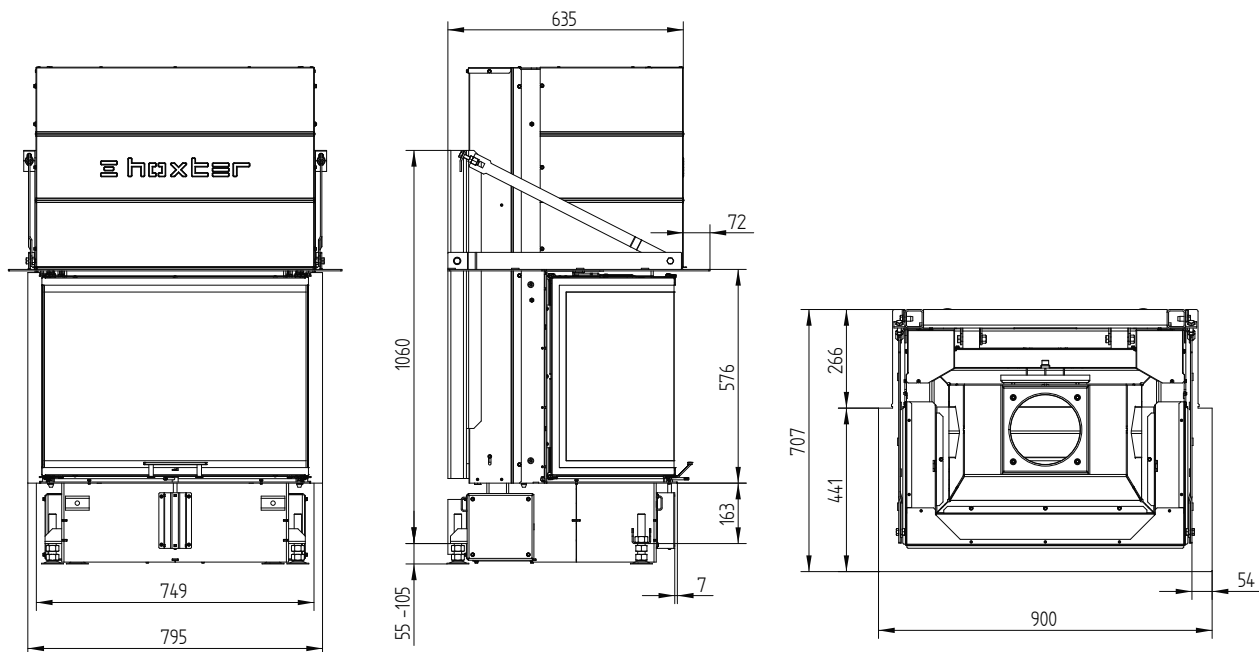
UKA 37/75/37/57h

UKA 37/75/37/57h S-akumulační nástavba

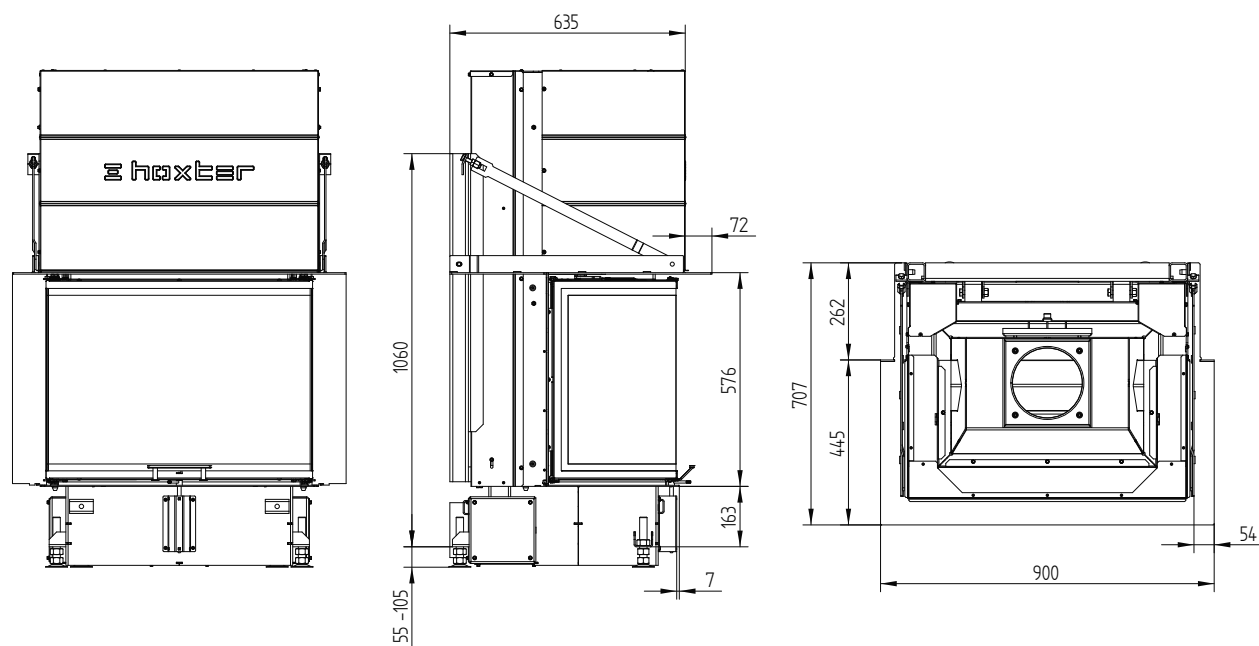


UKA 37/75/37/57h

UKA 37/75/37/57h s nosnou konstrukcí a stavěcím rámem 3stranný 70 mm

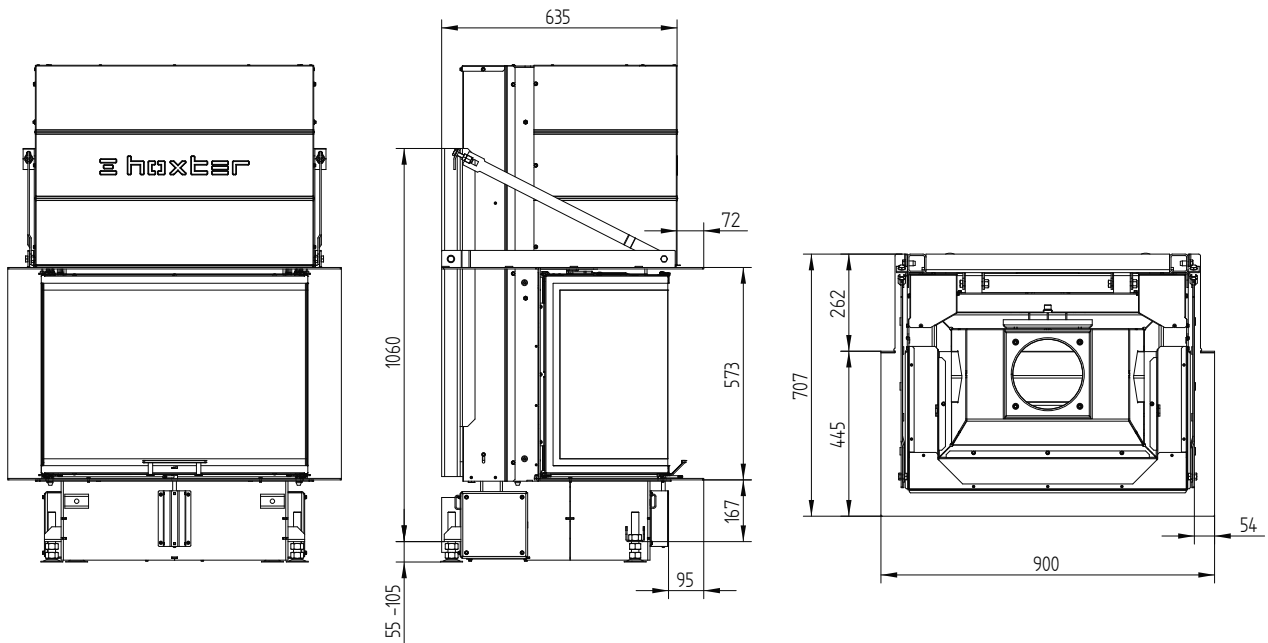


UKA 37/75/37/57h s nosnou konstrukcí a stavěcím rámem 5stranný 70 mm

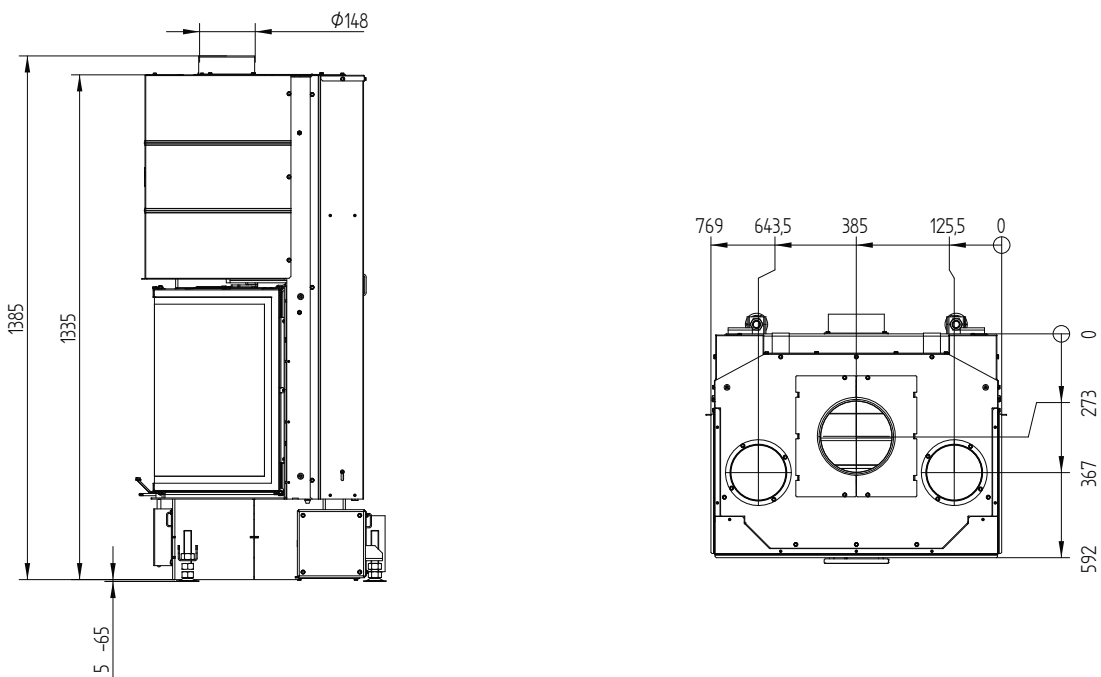


UKA 37/75/37/57h

UKA 37/75/37/57h s nosnou konstrukcí a stavěcím rámem 8stranný 70 mm



Konvekční plášť UKA 37/75/37/57h



M 1:20

UKA 37/95/37/57h



UKA 37/95/37/57h

Kód	Název	Cena bez DPH
H1000395	UKA 37/95/37/57h	173 394 Kč



UKA 37/95/37/57h s nosnou konstrukcí a 3stranným stavěcím rámem 70 mm

Kód	Název	Cena bez DPH
H1000840	UKA 37/95/37/57h s nosnou konstrukcí a 3stranným stavěcím rámem 70 mm černý	184 602 Kč
H1000841	UKA 37/95/37/57h s nosnou konstrukcí a 3stranným stavěcím rámem 70 mm nerez ¹	190 888 Kč



UKA 37/95/37/57h s nosnou konstrukcí a 5stranným stavěcím rámem 70 mm

Kód	Název	Cena bez DPH
H1001190	UKA 37/95/37/57h s nosnou konstrukcí a 5stranným stavěcím rámem 70 mm černý	187 143 Kč
H1001191	UKA 37/95/37/57h s nosnou konstrukcí a 5stranným stavěcím rámem 70 mm nerez ¹	196 853 Kč



UKA 37/95/37/57h s nosnou konstrukcí a 8stranným stavěcím rámem 70 mm

Kód	Název	Cena bez DPH
H1000842	UKA 37/95/37/57h s nosnou konstrukcí a 8stranným stavěcím rámem 70 mm černý	189 684 Kč
H1000843	UKA 37/95/37/57h s nosnou konstrukcí a 8stranným stavěcím rámem 70 mm nerez ¹	202 765 Kč

Možnosti provedení (montáž při výrobě, nutno zadat při objednání produktu)

Kód	Název	Cena bez DPH
H1001895	Odnímatelné madlo UKA	2 274 Kč
H1000600	Madlo zdvihu černé	856 Kč
H1000606	Ovládací páčka vzduchu černá	535 Kč
H1001504	Dveřní lišty UKA 37/95/37/57 černé	2 889 Kč
H1001484	Příruba kouřovodu Ø180 mm	1 231 Kč
H1001628	Konvekční plášť UKA 37/95/37/57h	6 688 Kč
H1000623	Tmavá vystýlka topeniště UKA 37/95/37/57	10 887 Kč
H9990001	Samozavírací dvířka	0 Kč
H1001555	Předmontovaný dveřní kontakt pro řídicí jednotku HOS (délka vedení 4m)	4 120 Kč

S-akumulační nástavba (dostupné jako samostatné příslušenství)

Kód	Název	Cena bez DPH
H1001477	S-akumulační nástavba	30 709 Kč

S-akumulační nástavba se skládá z:

S-Redukce na akumulaciční nástavbu HOXTER

5 kusů akumulacičních prstenců Ø345

Kopule Ø180 s čisticím otvorem (vč. upínacích sponek)



¹ Dodací doba nerezových komponentů na vyžádání

Technická data

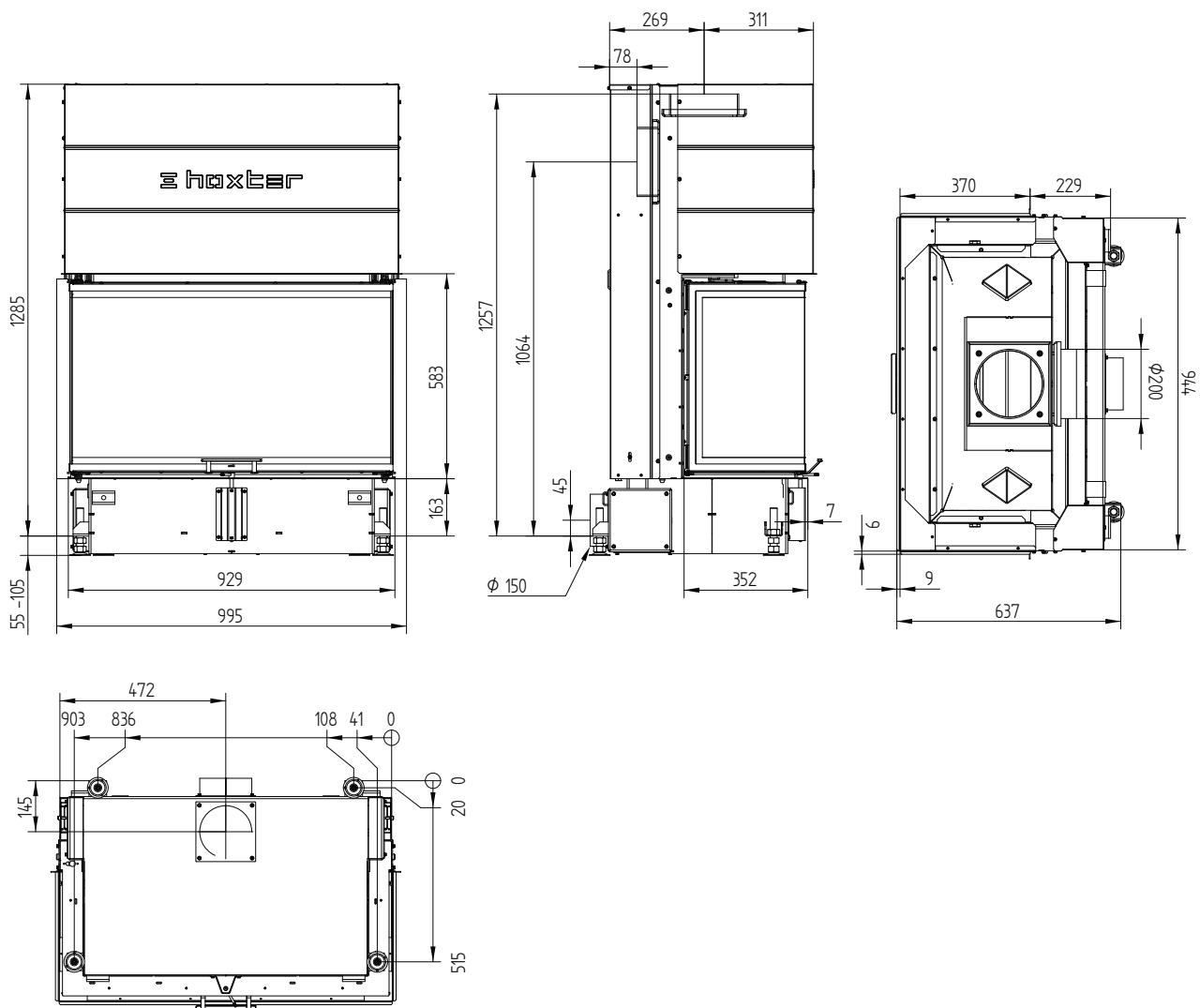
Energetický štítek	provoz s přímým napojením na komín		provoz s připojenou akumulací masou	
	A		A	A
Provozní údaje				
Nominální výkon	13 kW		----	----
Účinnost	> 80 %		----	----
Obrat paliva	3,7 kg/h		5 kg	4 kg
Výkon topeniště	----		20 kW	16 kW
Průměrný tepelný výkon / doba akumulace ⁵	----		2 kW / 8 h	1,6 kW / 8 h
Hmotnostní tok spalin	9,7 g/s		15 g/s	12 g/s
Potřebný tah komína	12 Pa		12 Pa	15 Pa
Potřebné množství vzduchu pro hoření	35 m ³ /h		45 m ³ /h	35 m ³ /h
Průměrná teplota spalin				
na výstupu	332 °C		369 °C	347 °C
za 2,4 bm tahového systému KMS 300 ¹	----		233 °C	----
za S-akumulační nástavbou (5x S-aku. prstenec Ø345mm)	----		----	221 °C
Rozdělení užitého tepla				
krbová vložka	48 %		35 %	35 %
pohledové sklo (jednoduché / dvojité)	52 / 0 %		52 / 0 %	51 / 0 %
dodatečná akumulací masa	----		13 %	14 %
Informace pro stavbu s mřížkami				
Minimální plocha mřížky horní / spodní	1050 / 1250 cm ²		1050 / 1250 cm ²	1050 / 1250 cm ²
Minimální odstupy k izolovaným plochám / podlaze	50 / 0 mm		50 / 0 mm	
Izolace referenční ² strop / zadní stěna / boční stěna / podlaha	120 / 70 / 0 / 0 mm		120 / 70 / 0 / 0 mm	
Izolace Calciumsilikat ³ strop / zadní stěna / boční stěna / podlaha	80 / 50 / 0 / 0 mm		80 / 50 / 0 / 0 mm	
Informace pro stavbu bez mřížek (zavřené mřížky)				
Minimální aktivní sálavá plocha ⁴	podle TROL		4 m ²	
Minimální odstup k izolovaným plochám / podlaze	50 / 20 mm		50 / 20 mm	
Izolace referenční ² strop / zadní stěna / boční stěna / podlaha	190 / 90 / 0 / 20 mm		190 / 90 / 0 / 20 mm	
Izolace Calciumsilikat ³ strop / zadní stěna / boční stěna / podlaha	120 / 70 / 0 / 20 mm		120 / 70 / 0 / 20 mm	
Všeobecné technické informace				
Celková hmotnost / hmotnost výstýlky topeniště	cca 326 / 89 kg		cca 326 / 89 kg	
Rozměr topeniště (šířka x hloubka)	720 x 305 mm			
Průměr přívodu vzduchu pro hoření	Ø 150 mm			
Použití v uzavřené akumulací obestavbě dle oborových pravidel	vhodné			
Testováno podle	EN 13229			
Splňuje požadavky norem	1. BImSchV (Stufe2), 15a BVG, NS 3059			



- 1 Uváděná délka tahu při testování. Přesnou délku tahu určuje přepočít (Ortner / KOV přepočítový program) podle odborných stavebních předpisů
- 2 Minerální vlna podle AGI-Q 132
- 3 Příklad SkamoEnclosure Board 225 kg/m³
- 4 Průměrná hodnota závisí na době akumulace a vlastnostech materiálu. Uvedené hodnoty platí pro šamot tloušťky 3 cm s tepelnou vodivostí 500 W/m²
- 5 Akumulační provoz, uvedená dávka paliva po dobu akumulace, v uzavřené obestavbě, s účinností systému > 80 %

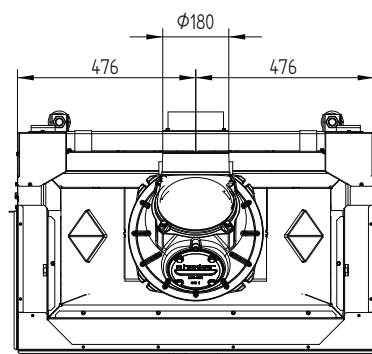
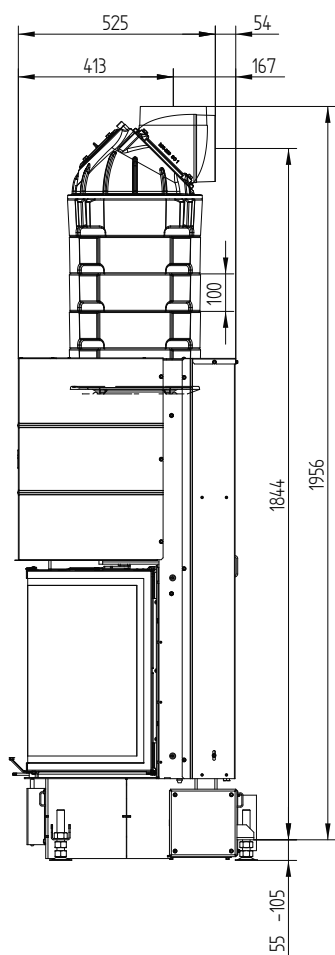
UKA 37/95/37/57h

UKA 37/95/37/57h / přívod vzduchu / nohy



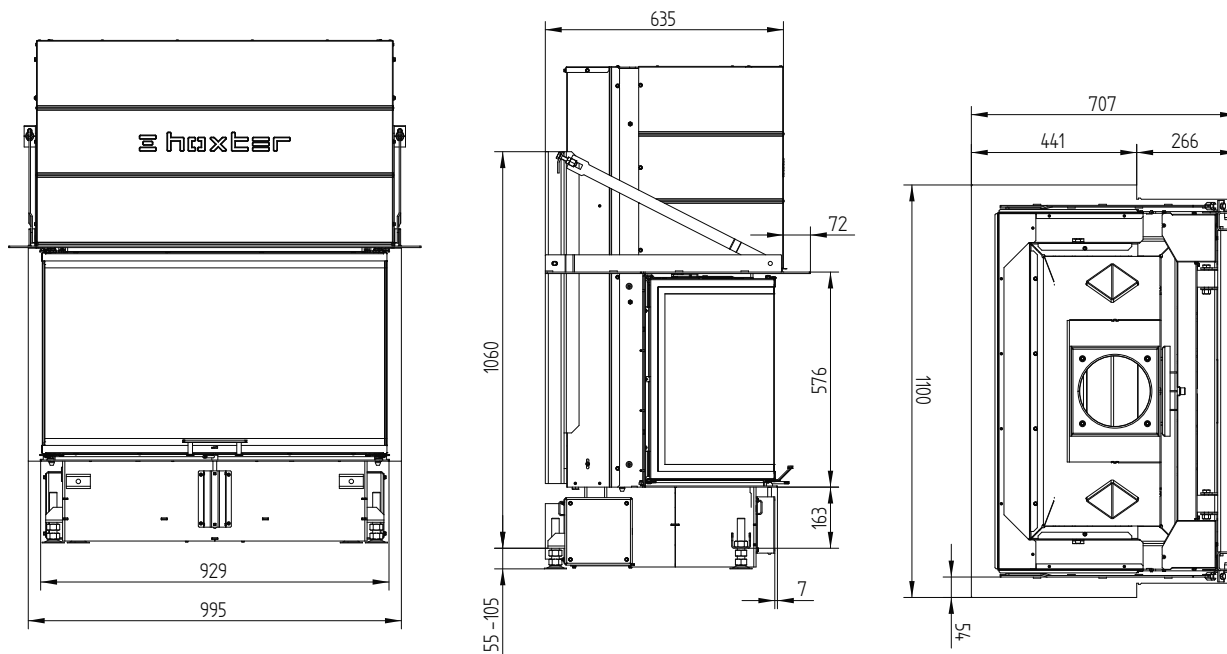
UKA 37/95/37/57h

UKA 37/95/37/57h S-akumulační nástavba

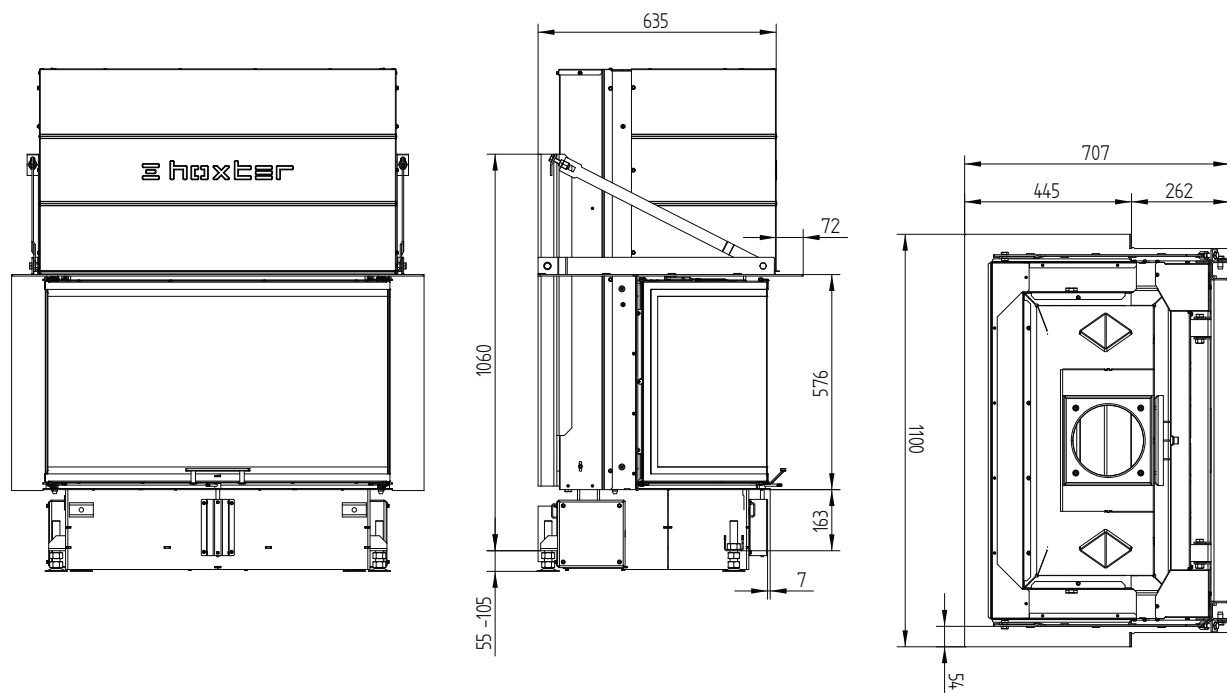


UKA 37/95/37/57h

UKA 37/95/37/57h s nosnou konstrukcí a stavěcím rámem 3stranný 70 mm

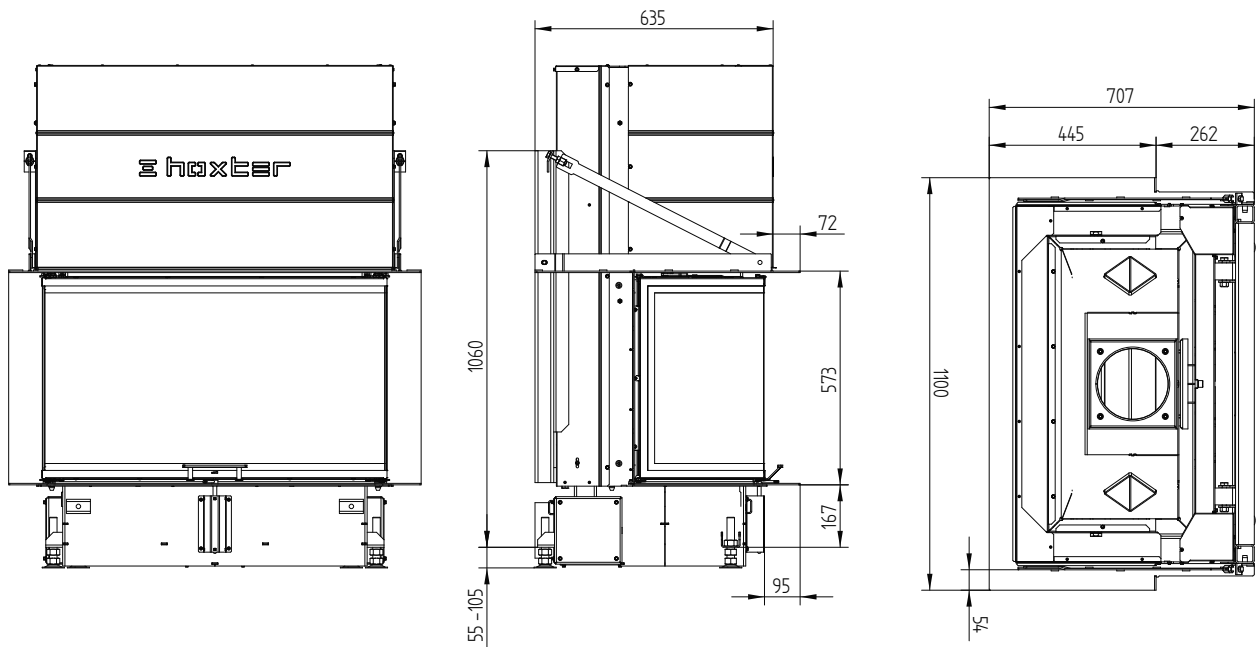


UKA 37/95/37/57h s nosnou konstrukcí a stavěcím rámem 5stranný 70 mm

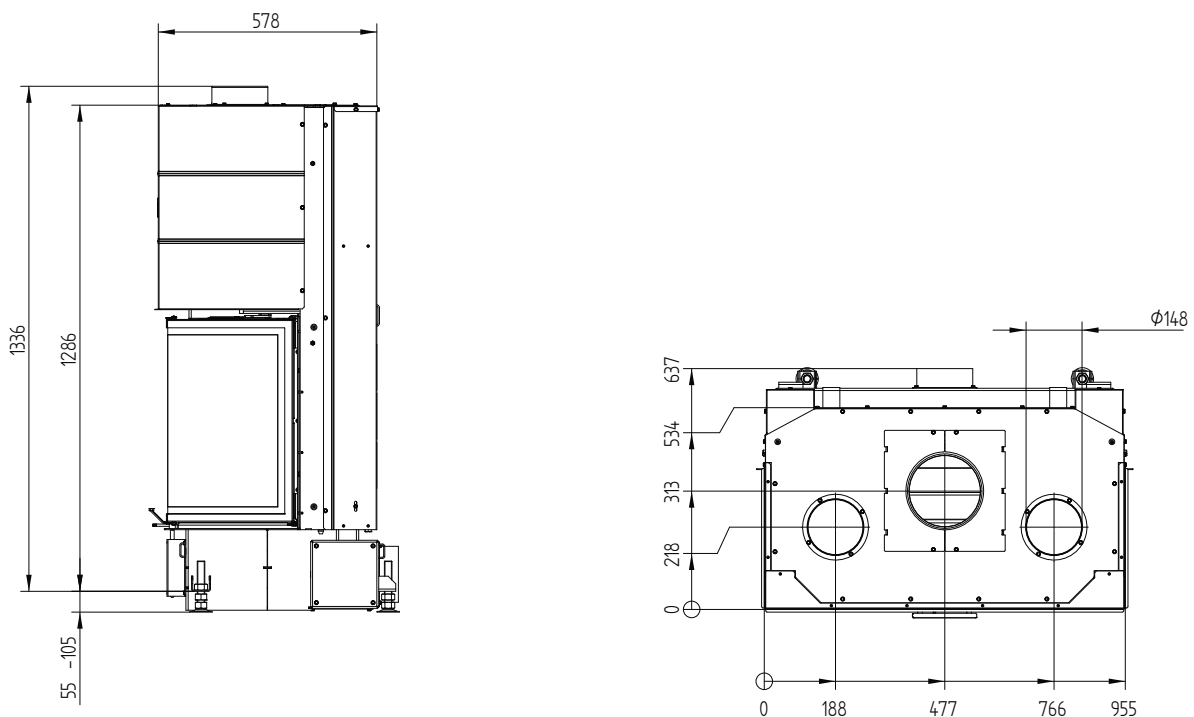


UKA 37/95/37/57h

UKA 37/95/37/57h s nosnou konstrukcí a stavěcím rámem 8stranný 70 mm



Konvekční plášť UKA 37/95/37/57h



M 1:20

UKA 37/125/37/57h



UKA 37/125/37/57h

Kód	Název	Cena bez DPH
H1001743	UKA 37/125/37/57h	193 991 Kč



UKA 37/125/37/57h s nosnou konstrukcí a 3stranným stavěcím rámem 70 mm

Kód	Název	Cena bez DPH
H1001744	UKA 37/125/37/57h s nosnou konstrukcí a 3stranným stavěcím rámem 70 mm černý	208 463 Kč
H1001745	UKA 37/125/37/57h s nosnou konstrukcí a 3stranným stavěcím rámem 70 mm nerez ¹	215 177 Kč



UKA 37/125/37/57h s nosnou konstrukcí a 5stranným stavěcím rámem 70 mm

Kód	Název	Cena bez DPH
H1001746	UKA 37/125/37/57h s nosnou konstrukcí a 5stranným stavěcím rámem 70 mm černý	211 058 Kč
H1001747	UKA 37/125/37/57h s nosnou konstrukcí a 5stranným stavěcím rámem 70 mm nerez ¹	225 369 Kč



UKA 37/125/37/57h s nosnou konstrukcí a 8stranným stavěcím rámem 70 mm

Kód	Název	Cena bez DPH
H1001748	UKA 37/125/37/57h s nosnou konstrukcí a 8stranným stavěcím rámem 70 mm černý	213 626 Kč
H1001749	UKA 37/125/37/57h s nosnou konstrukcí a 8stranným stavěcím rámem 70 mm nerez ¹	227 268 Kč

Možnosti provedení (montáž při výrobě, nutno zadat při objednání produktu)

Kód	Název	Cena bez DPH
H1001895	Odnímatelné madlo UKA	2 274 Kč
H1000600	Madlo zdvihu černé	856 Kč
H1000606	Ovládací páčka vzduchu černá	535 Kč
H1001750	Dveřní lišty UKA 37/125/37/57 černé	3 344 Kč
H1001751	Konvekční plášť UKA 37/125/37/57h	7 089 Kč
H1001752	Tmavá vystýlka topeniště UKA 37/125/37/57	12 011 Kč
H9990001	Samozavírací dvířka	0 Kč
H1001555	Předmontovaný dveřní kontakt pro řídicí jednotku HOS (délka vedení 4m)	4 120 Kč

¹ Dodací doba nerezových komponentů na vyžádání

UKA 37/125/37/57h

Technická data

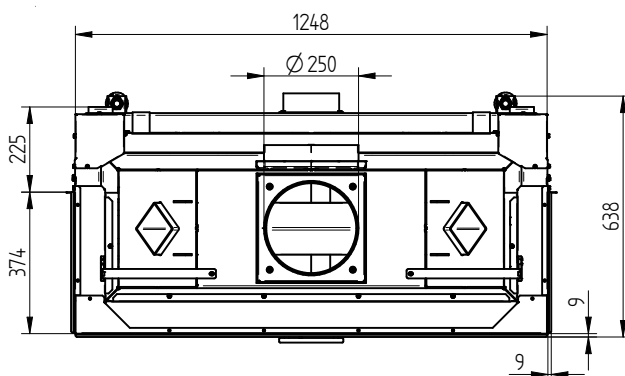
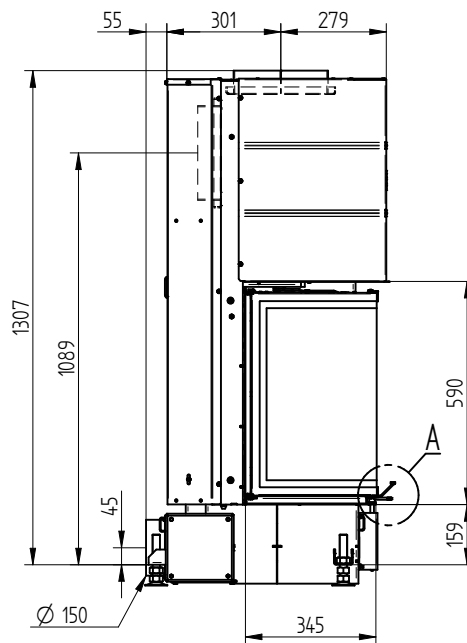
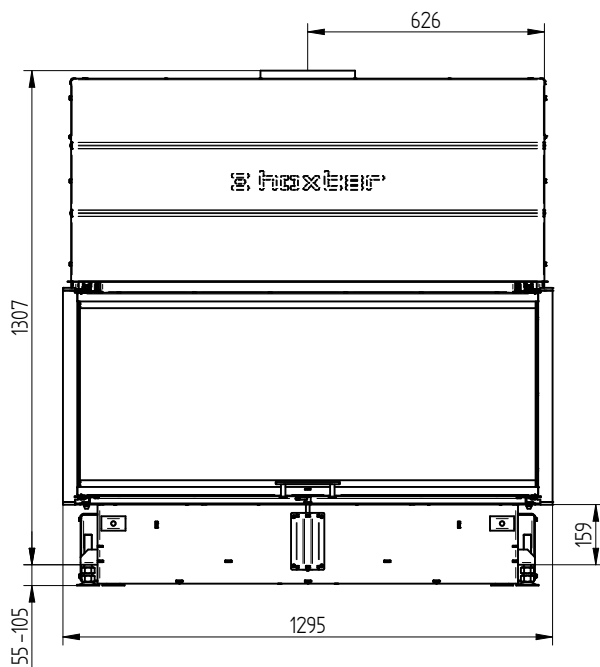
	provoz s přímým napojením na komín
Energetický štítek	
Provozní údaje	
Nominální výkon	13 kW
Účinnost	> 80 %
Obrat paliva	3,9 kg/h
Výkon topeniště	----
Hmotnostní tok spalin	10,5 g/s
Potřebný tah komína	12 Pa
Potřebné množství vzduchu pro hoření	35 m ³ /h
Průměrná teplota spalin	
na výstupu	294 °C
Rozdělení užitého tepla	
krbová vložka	49 %
pohledové sklo (jednoduché / dvojité)	51 / 0 %
dodatečná akumulční masa	----
Informace pro stavbu s mřížkami	
Minimální plocha mřížky horní / spodní	1050 / 1250 cm ²
Minimální odstup k izolovaným plochám / podlaze	50 / 0 mm
Izolace referenční ² strop / zadní stěna / boční stěna / podlaha	120 / 70 / 0 / 0 mm
Izolace Calciumsilikat ³ strop / zadní stěna / boční stěna / podlaha	80 / 50 / 0 / 0 mm
Informace pro stavbu bez mřížek (zavřené mřížky)	
Minimální aktivní sálavá plocha ⁴	podle TROL
Minimální odstup k izolovaným plochám / podlaze	50 / 20 mm
Izolace referenční ² strop / zadní stěna / boční stěna / podlaha	190 / 90 / 0 / 20 mm
Izolace Calciumsilikat ³ strop / zadní stěna / boční stěna / podlaha	120 / 70 / 0 / 20 mm
Všeobecné technické informace	
Celková hmotnost / hmotnost vystýlky topeniště	cca 433 / 122 kg
Rozměr topeniště (šířka x hloubka)	1010 x 305 mm
Průměr přívodu vzduchu pro hoření	Ø 150 mm
Použití v uzavřené akumulční obestavbě dle oborových pravidel	vhodné
Testováno podle	EN 13229
Splňuje požadavky norem	1. BlmSchV (Stufe2), 15a BVG



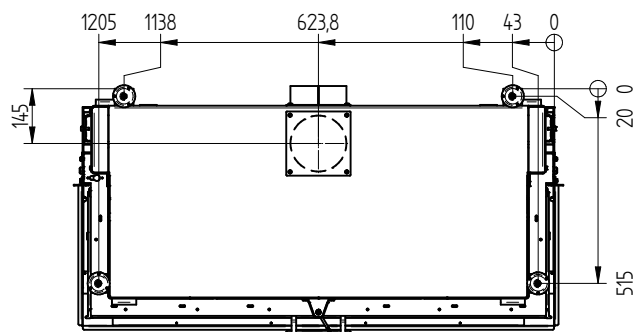
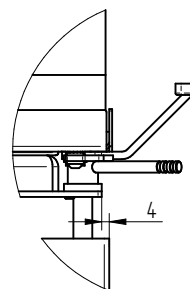
- 1 Uváděná délka tahu při testování. Přesnou délku tahu určuje přepočít (Ortner / KOV přepočítový program) podle odborných stavebních předpisů
- 2 Minerální vlna podle AGI-Q 132
- 3 Příklad SkamoEnclosure Board 225 kg/m³
- 4 Průměrná hodnota závisí na době akumulace a vlastnostech materiálu. Uvedené hodnoty platí pro šamot tloušťky 3 cm s tepelnou vodivostí 500 W/m²

UKA 37/125/37/57h

UKA 37/125/37/57h / přívod vzduchu / nohy

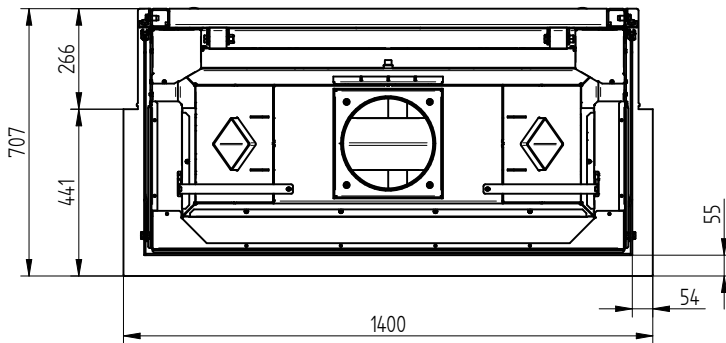
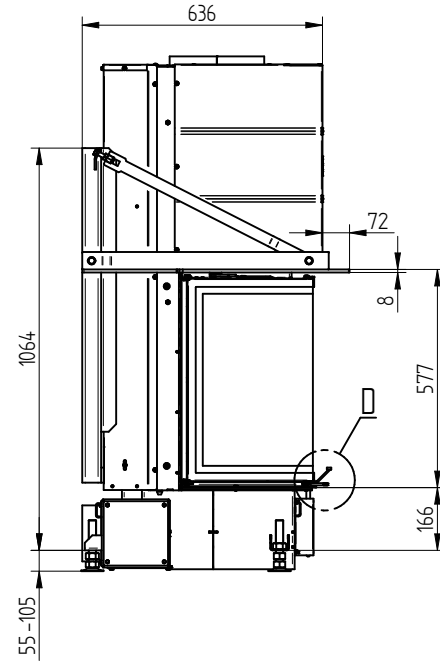
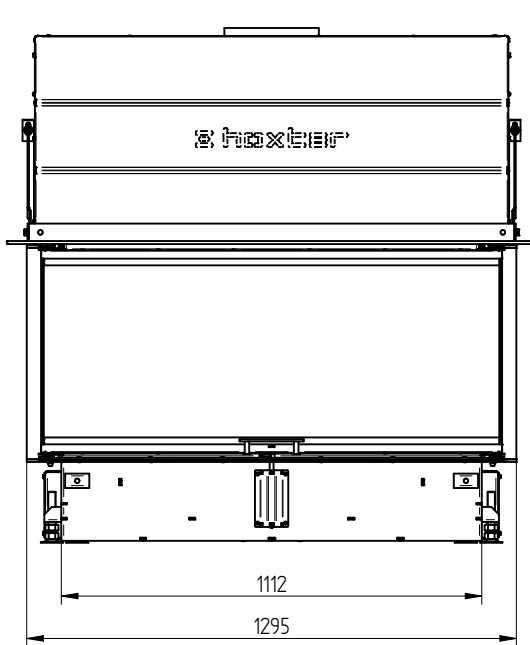


DETAIL A
1:2

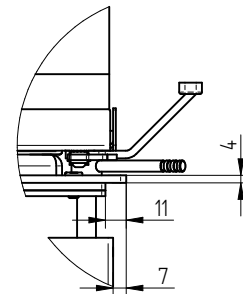


UKA 37/125/37/57h

UKA 37/125/37/57h s nosnou konstrukcí a stavěcím rámem 3stranný 70 mm

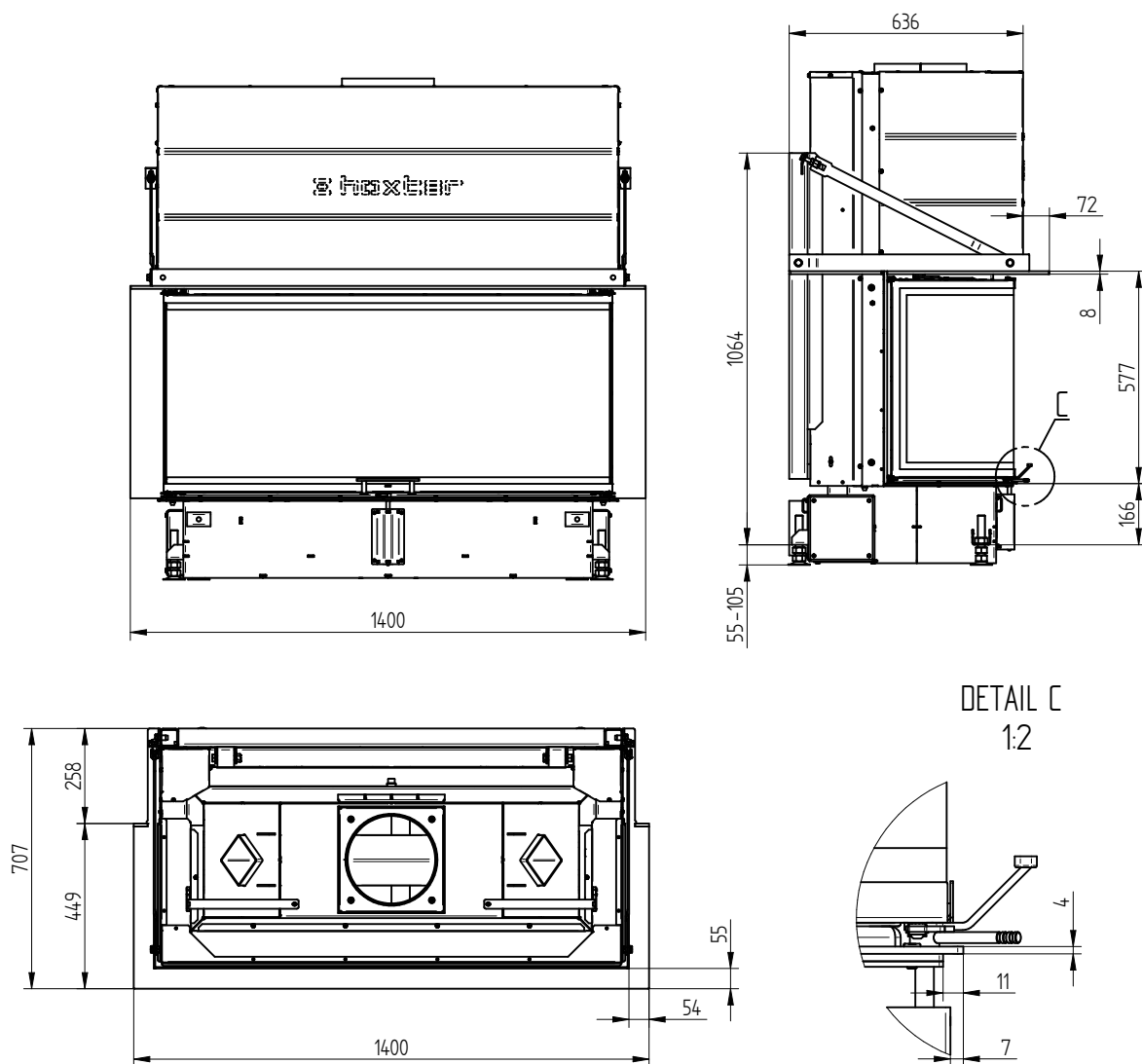


DETAIL D
1:2



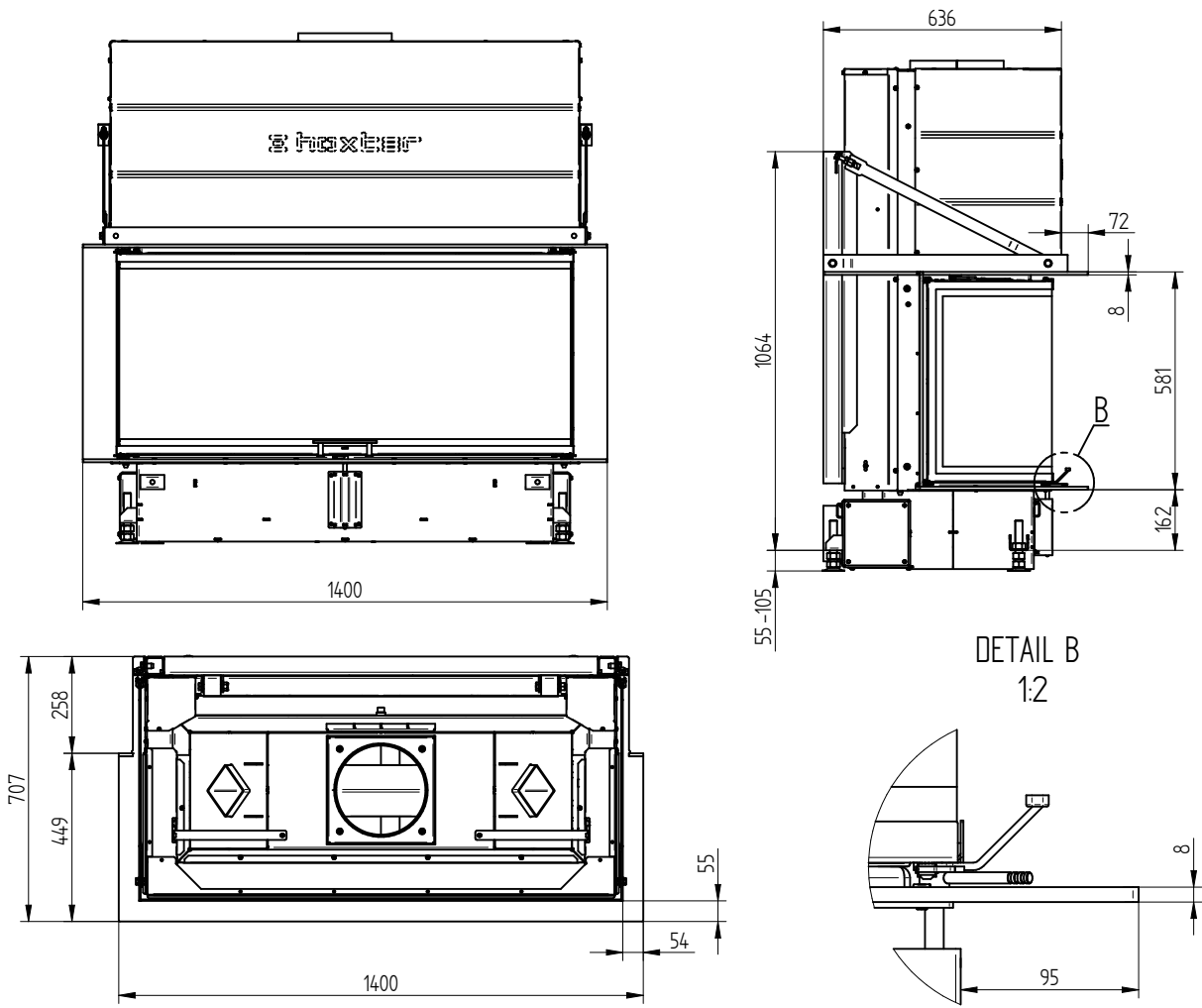
UKA 37/125/37/57h

UKA 37/125/37/57h s nosnou konstrukcí a stavěcím rámem 5stranný 70 mm

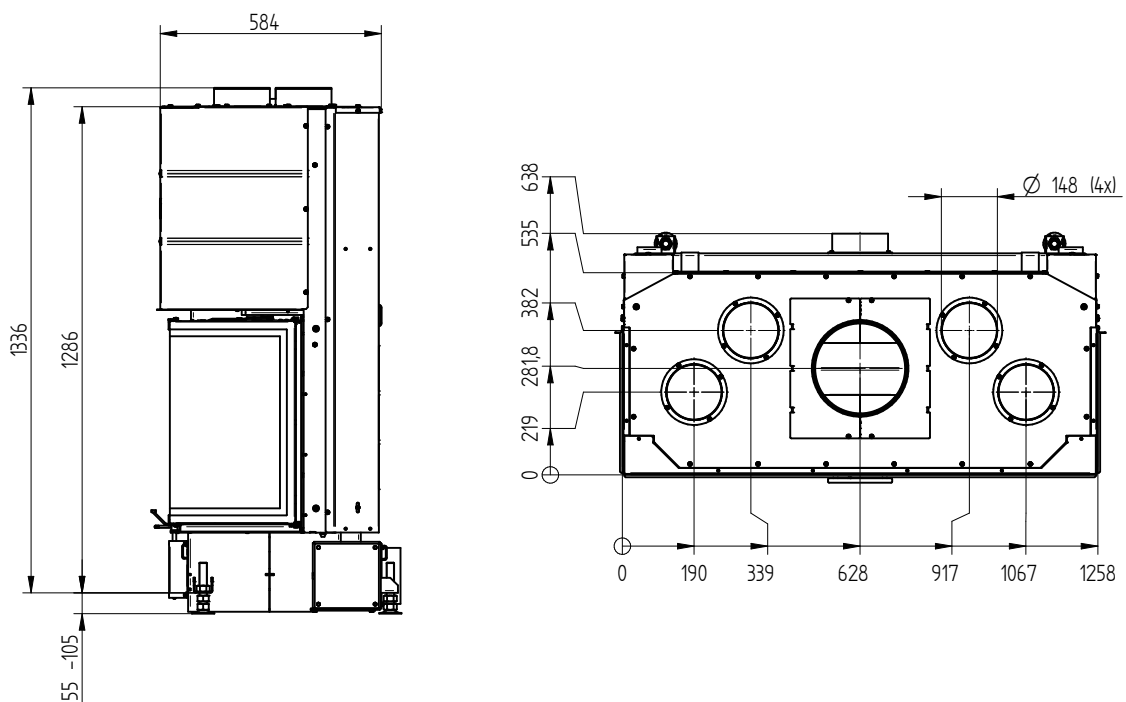


UKA 37/125/37/57h

UKA 37/125/37/57h s nosnou konstrukcí a stavěcím rámem 8stranný 70 mm



UKA 37/125/37/57h Konvekční plášť



M 1:20

Křbové vločky
Třístranné

UKA 56/50/56/52h



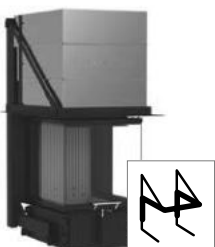
UKA 56/50/56/52h

Kód	Název	Cena bez DPH
H1001176	UKA 56/50/56/52h	149 506 Kč



UKA 56/50/56/52h s nosnou konstrukcí a 3stranným stavěcím rámem 70 mm

Kód	Název	Cena bez DPH
H1001177	UKA 56/50/56/52h s nosnou konstrukcí a 3stranným stavěcím rámem 70 mm černý	162 078 Kč
H1001178	UKA 56/50/56/52h s nosnou konstrukcí a 3stranným stavěcím rámem 70 mm nerez ¹	169 033 Kč



UKA 56/50/56/52h s nosnou konstrukcí a 5stranným stavěcím rámem 70 mm

Kód	Název	Cena bez DPH
H1001194	UKA 56/50/56/52h s nosnou konstrukcí a 5stranným stavěcím rámem 70 mm černý	163 897 Kč
H1001195	UKA 56/50/56/52h s nosnou konstrukcí a 5stranným stavěcím rámem 70 mm nerez ¹	174 785 Kč



UKA 56/50/56/52h s nosnou konstrukcí a 8stranným stavěcím rámem 70 mm

Kód	Název	Cena bez DPH
H1001179	UKA 56/50/56/52h s nosnou konstrukcí a 8stranným stavěcím rámem 70 mm černý	165 663 Kč
H1001180	UKA 56/50/56/52h s nosnou konstrukcí a 8stranným stavěcím rámem 70 mm nerez ¹	180 589 Kč

Možnosti provedení (montáž při výrobě, nutno zadat při objednání produktu)

Kód	Název	Cena bez DPH
H1001895	Odnímatelné madlo UKA	2 274 Kč
H1000600	Madlo zdvihu černé	856 Kč
H1000606	Ovládací páčka vzduchu černá	535 Kč
H1001506	Dveřní lišty UKA 56/50/56/52 černé	2 488 Kč
H1001294	Tmavá vystýlka topeniště UKA 56/50/56/52	7 758 Kč
H9990001	Samozavírací dvířka	0 Kč
H1001555	Předmontovaný dveřní kontakt pro řídicí jednotku HOS (délka vedení 4m)	4 120 Kč

S-akumulační nástavba (dostupné jako samostatné příslušenství)



Kód	Název	Cena bez DPH
H1001477	S-akumulační nástavba	30 709 Kč
H1001887	Adaptér pro akumulční prstence	2 889 Kč

S-akumulační nástavba se skládá z:

S-Redukce na akumulční nástavbu HOXTER

5 kusů akumulčních prstenců Ø345

Kopule Ø180 s čistícím otvorem (vč. upínacích sponek)

¹ Dodací doba nerezových komponentů na vyžádání

UKA 56/50/56/52h

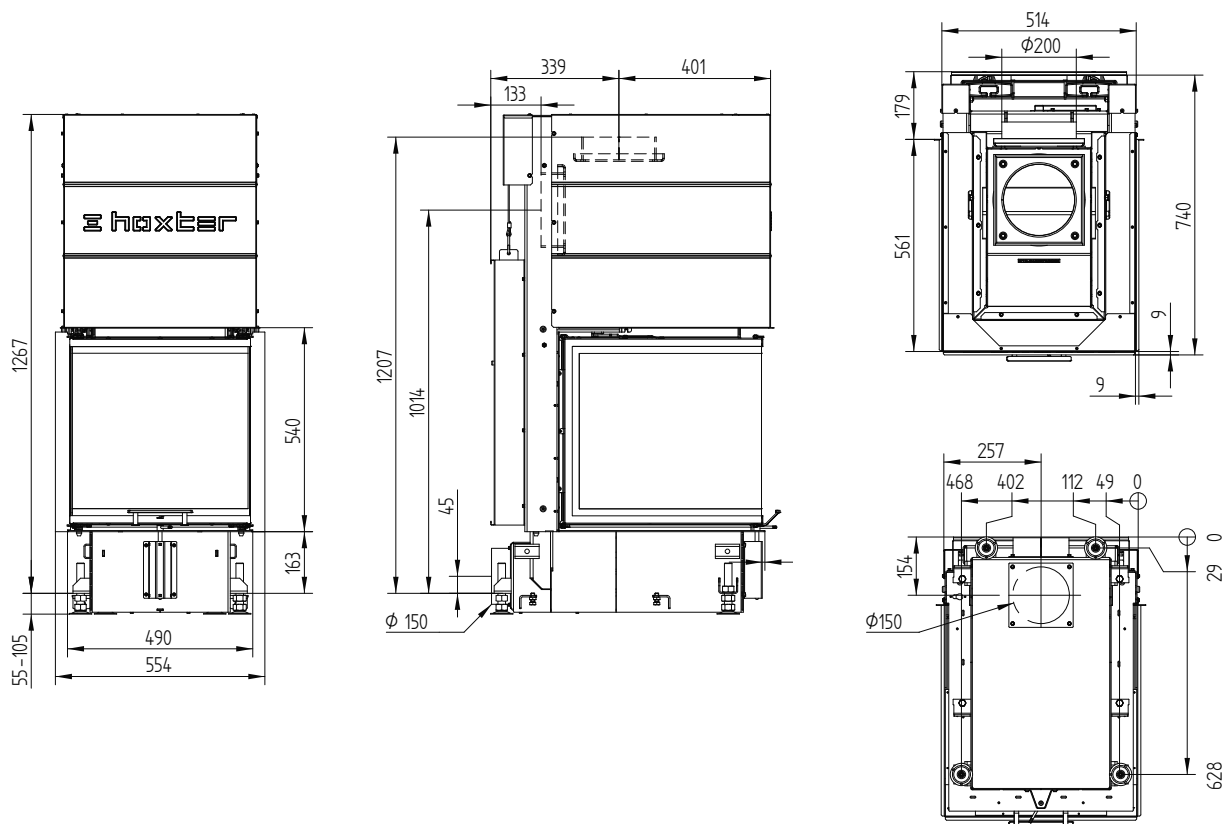
Technická data

Technická data	provoz s přímým napojením na komín		provoz s připojenou akumulací masou	
	A+		A+	
Energetický štítek	A+		A+	
Provozní údaje				
Nominální výkon	11 kW		----	----
Účinnost	> 80 %		----	----
Obrat paliva	3,2 kg/h		4,5 kg	4 kg
Výkon topeniště	----		18 kW	16 kW
Průměrný tepelný výkon / doba akumulace ⁵	----		1,8 kW / 8 h	1,6 kW / 8 h
Hmotnostní tok spalin	8,1 g/s		15 g/s	12 g/s
Potřebný tah komína	12 Pa		12 Pa	15 Pa
Potřebné množství vzduchu pro hoření	30 m ³ /h		40 m ³ /h	35 m ³ /h
Průměrná teplota spalin				
na výstupu	292 °C		350 °C	332 °C
za 2,4 bm tahového systému KMS 300 ¹	----		205 °C	----
za S-akumulační nastavbou (5x S-aku. prstenec Ø345mm)	----		----	209 °C
Rozdělení užitého tepla				
krbová vložka	50 %		30 %	30 %
pohledové sklo (jednoduché / dvojité)	50 / 0 %		50 / 0 %	50 / 0 %
dodatečná akumulací masa	----		20 %	20 %
Informace pro stavbu s mřížkami				
Minimální plocha mřížky horní / spodní	700 / 850 cm ²		700 / 850 cm ²	
Minimální odstupy k izolovaným plochám / podlaze	50 / 0		50 / 0	
Izolace referenční ² strop / zadní stěna / boční stěna / podlaha	120 / 80 / 0 / 0		120 / 80 / 0 / 0	
Izolace Calciumsilikat ³ strop / zadní stěna / boční stěna / podlaha	80 / 60 / 0 / 0		80 / 60 / 0 / 0	
Informace pro stavbu bez mřížek (zavřené mřížky)				
Minimální aktivní sálavá plocha ⁴	podle TROL		4 m ²	
Minimální odstup k izolovaným plochám / podlaze	50 / 20 mm		50 / 20 mm	
Izolace referenční ² strop / zadní stěna / boční stěna / podlaha	160 / 100 / 0 / 20 mm		160 / 100 / 0 / 20 mm	
Izolace Calciumsilikat ³ strop / zadní stěna / boční stěna / podlaha	120 / 75 / 0 / 20 mm		120 / 75 / 0 / 20 mm	
Všeobecné technické informace				
Celková hmotnost / hmotnost vystýlky topeniště	cca 236 / 43 kg		cca 236 / 43 kg	
Rozměr topeniště (šířka x hloubka)	280 x 410 mm			
Průměr přívodu vzduchu pro hoření	Ø 150 mm			
Použití v uzavřené akumulací obestavbě dle oborových pravidel	vhodné			
Testováno podle	EN 13229			
Spĺňuje požadavky norem	BlmSchV (Stufe2), 15a BVG			

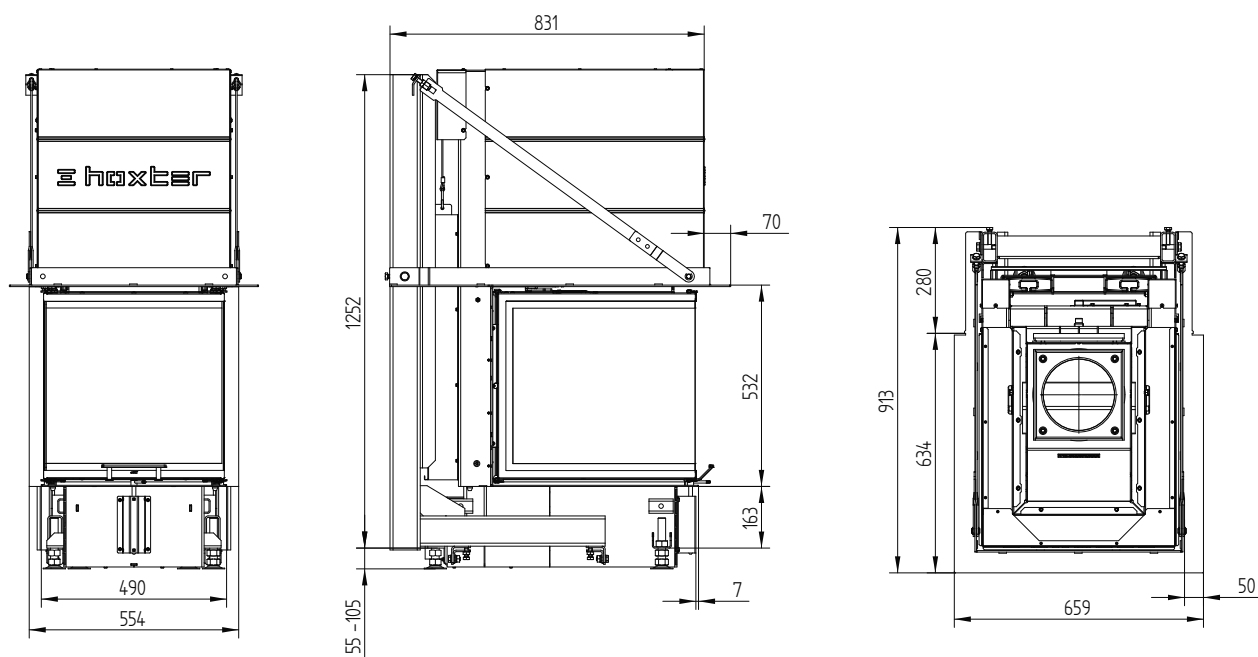
- Uváděná délka tahu při testování. Přesnou délku tahu určuje přepočít (Ortner / KOV přepočítový program) podle odborných stavebních předpisů
- Minerální vlna podle AGI-Q 132
- Příklad SkamoEnclosure Board 225 kg/m³
- Průměrná hodnota závisí na době akumulace a vlastnostech materiálu. Uvedené hodnoty platí pro šamot tloušťky 3 cm s tepelnou vodivostí 500 W/m²
- Akumulační provoz, uvedená dávka paliva po dobu akumulace, v uzavřené obestavbě, s účinností systému > 80 %

UKA 56/50/56/52h

UKA 56/50/56/52h / přívod vzduchu / nohy



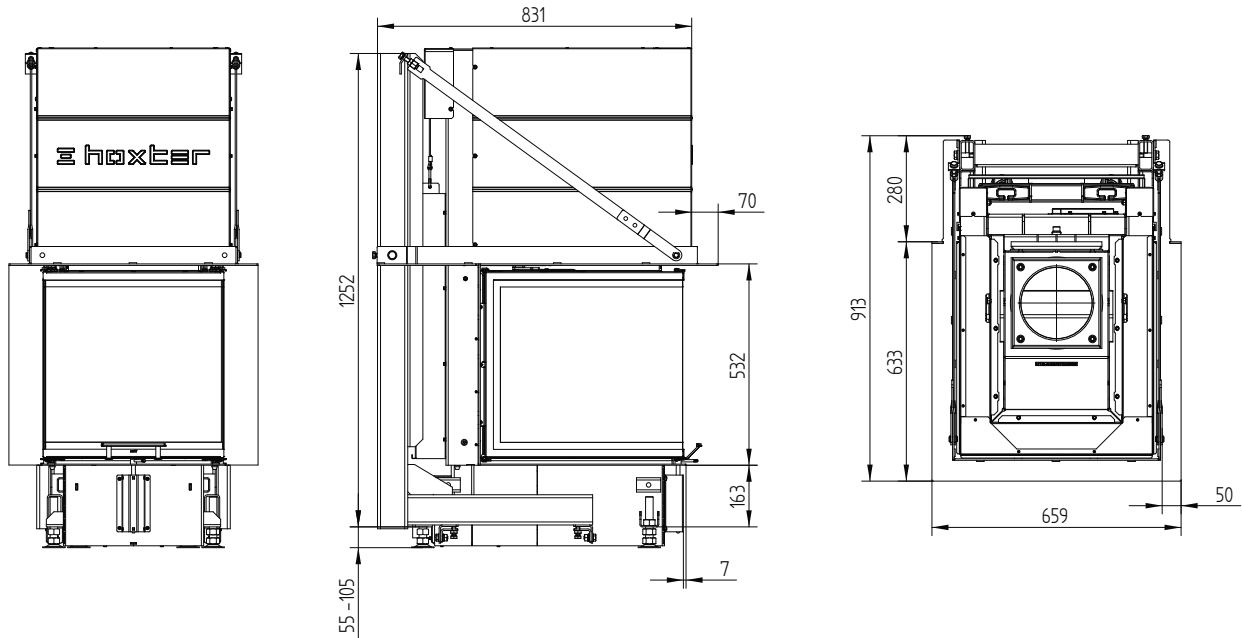
UKA 56/50/56/52h s nosnou konstrukcí a stavěcím rámem 3stranný 70 mm



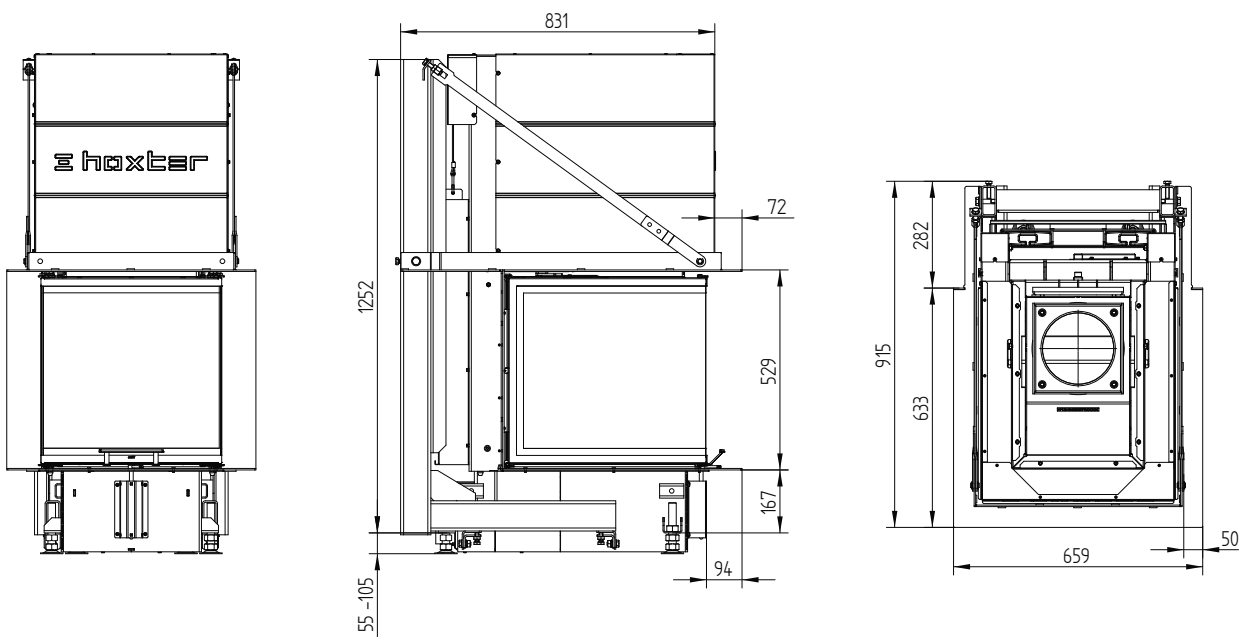
M 1:20

UKA 56/50/56/52h

UKA 56/50/56/52h s nosnou konstrukcí a stavěcím rámem 5stranný 70 mm

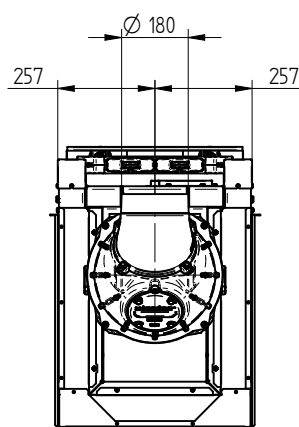
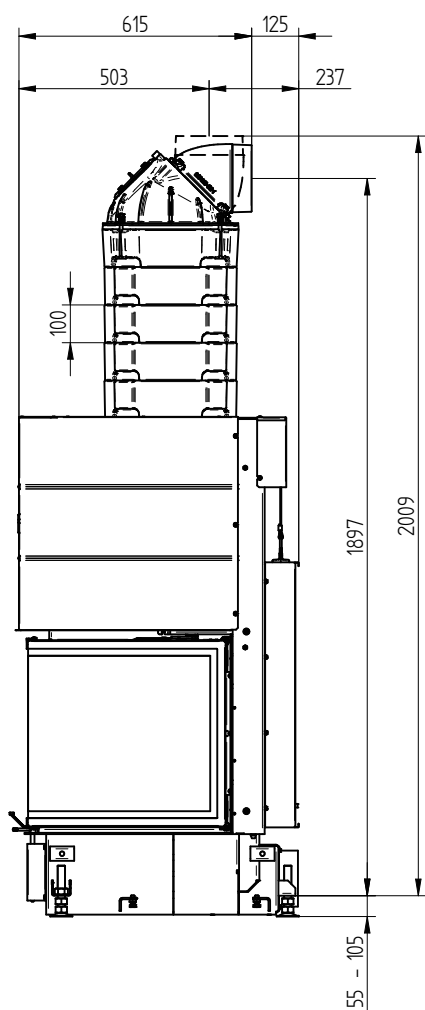


UKA 56/50/56/52h s nosnou konstrukcí a stavěcím rámem 8stranný 70 mm



UKA 56/50/56/52h

UKA 56/50/56/52h S-akumulační nástavba s adaptérem



UKA 56/50/56/52h



UKA 69/48/69/51h



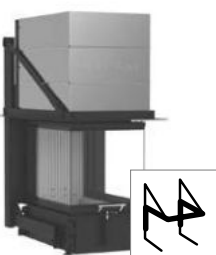
UKA 69/48/69/51h

Kód	Název	Cena bez DPH
H1000587	UKA 69/48/69/51h	172 404 Kč



UKA 69/48/69/51h s nosnou konstrukcí a 3stranným stavěcím rámem 70 mm

Kód	Název	Cena bez DPH
H1000844	UKA 69/48/69/51h s nosnou konstrukcí a 3stranným stavěcím rámem 70 mm černý	187 839 Kč
H1000845	UKA 69/48/69/51h s nosnou konstrukcí a 3stranným stavěcím rámem 70 mm nerez ¹	194 606 Kč



UKA 69/48/69/51h s nosnou konstrukcí a 5stranným stavěcím rámem 70 mm

Kód	Název	Cena bez DPH
H1001192	UKA 69/48/69/51h s nosnou konstrukcí a 5stranným stavěcím rámem 70 mm černý	189 497 Kč
H1001193	UKA 69/48/69/51h s nosnou konstrukcí a 5stranným stavěcím rámem 70 mm nerez ¹	200 839 Kč



UKA 69/48/69/51h s nosnou konstrukcí a 8stranným stavěcím rámem 70 mm

Kód	Název	Cena bez DPH
H1000846	UKA 69/48/69/51h s nosnou konstrukcí a 8stranným stavěcím rámem 70 mm černý	191 236 Kč
H1000847	UKA 69/48/69/51h s nosnou konstrukcí a 8stranným stavěcím rámem 70 mm nerez ¹	207 072 Kč

Možnosti provedení (montáž při výrobě, nutno zadat při objednání produktu)

Kód	Název	Cena bez DPH
H1001895	Odnímatelné madlo UKA	2 274 Kč
H1000600	Madlo zdvihu černé	856 Kč
H1000606	Ovládací páčka vzduchu černá	535 Kč
H1001505	Dveřní lišty UKA 69/48/69/51 černé	2 889 Kč
H1001048	Tmavá vystýlka topeniště UKA 69/48/69/51	8 694 Kč
H9990001	Samozavírací dvířka	0 Kč
H1001555	Předmontovaný dveřní kontakt pro řídicí jednotku HOS (délka vedení 4m)	4 120 Kč

¹ Dodací doba nerezových komponentů na vyžádání

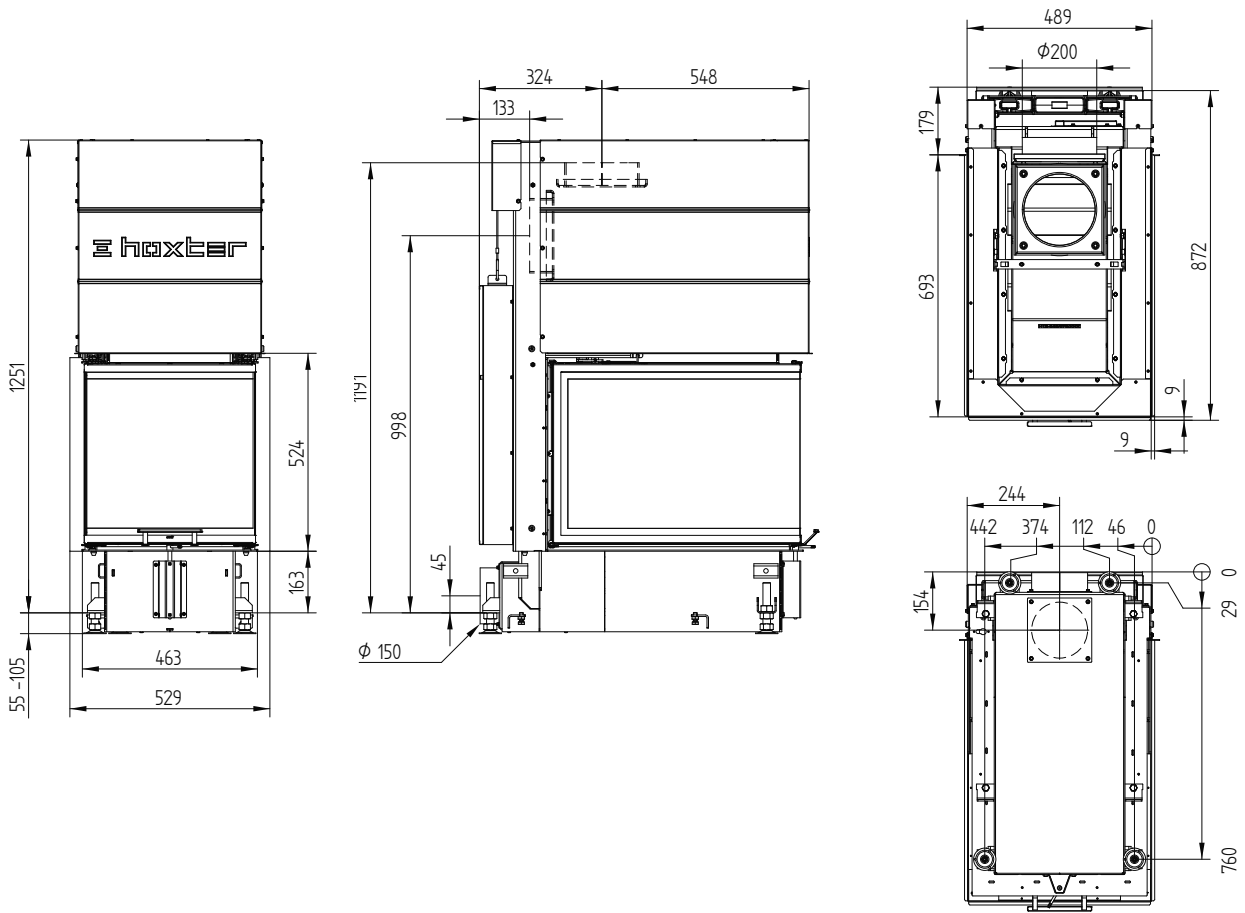
Technická data

	provoz s přímým napojením na komín	provoz s připojenou akumulací masou
Energetický štítek	A	A
Provozní údaje		
Nominální výkon	9 kW	----
Účinnost	> 80 %	----
Obrat paliva	2,8 kg/h	4,5 kg
Výkon topeniště	----	18 kW
Průměrný tepelný výkon / doba akumulace ⁵	----	1,8 kW / 8 h
Hmotnostní tok spalin	7,7 g/s	13,5 g/s
Potřebný tah komína	12 Pa	12 Pa
Potřebné množství vzduchu pro hoření	25 m ³ /h	40 m ³ /h
Průměrná teplota spalin		
na výstupu	305 °C	382 °C
za 2,4 bm tahového systému KMS 300 ¹	----	228 °C
Rozdělení užitého tepla		
krbová vložka	45 %	30 %
pohledové sklo (jednoduché / dvojité)	55 / 0 %	55 / 0 %
dodatečná akumulací masa	----	15 %
Informace pro stavbu s mřížkami		
Minimální plocha mřížky horní / spodní	700 / 850 cm ²	700 / 850 cm ²
Minimální odstupy k izolovaným plochám / podlaze	50 / 0	50 / 0
Izolace referenční ² strop / zadní stěna / boční stěna / podlaha	120 / 70 / 0 / 0	120 / 70 / 0 / 0
Izolace Calciumsilikat ³ strop / zadní stěna / boční stěna / podlaha	80 / 50 / 0 / 0	80 / 50 / 0 / 0
Informace pro stavbu bez mřížek (zavřené mřížky)		
Minimální aktivní sálavá plocha ⁴	podle TROL	4 m ²
Minimální odstup k izolovaným plochám / podlaze	50 / 20 mm	50 / 20 mm
Izolace referenční ² strop / zadní stěna / boční stěna / podlaha	160 / 90 / 0 / 20 mm	160 / 90 / 0 / 20 mm
Izolace Calciumsilikat ³ strop / zadní stěna / boční stěna / podlaha	120 / 70 / 0 / 20 mm	120 / 70 / 0 / 20 mm
Všeobecné technické informace		
Celková hmotnost / hmotnost vstříčky topeniště	cca 260 / 46 kg	cca 260 / 46 kg
Rozměr topeniště (šířka x hloubka)	255 x 540 mm	
Průměr přívodu vzduchu pro hoření	Ø 150 mm	
Použití v uzavřené akumulací obestavbě dle oborových pravidel	vhodné	
Testováno podle	EN 13229	
Splňuje požadavky norem	BlmSchV (Stufe2), 15a BVG, NS 3059	

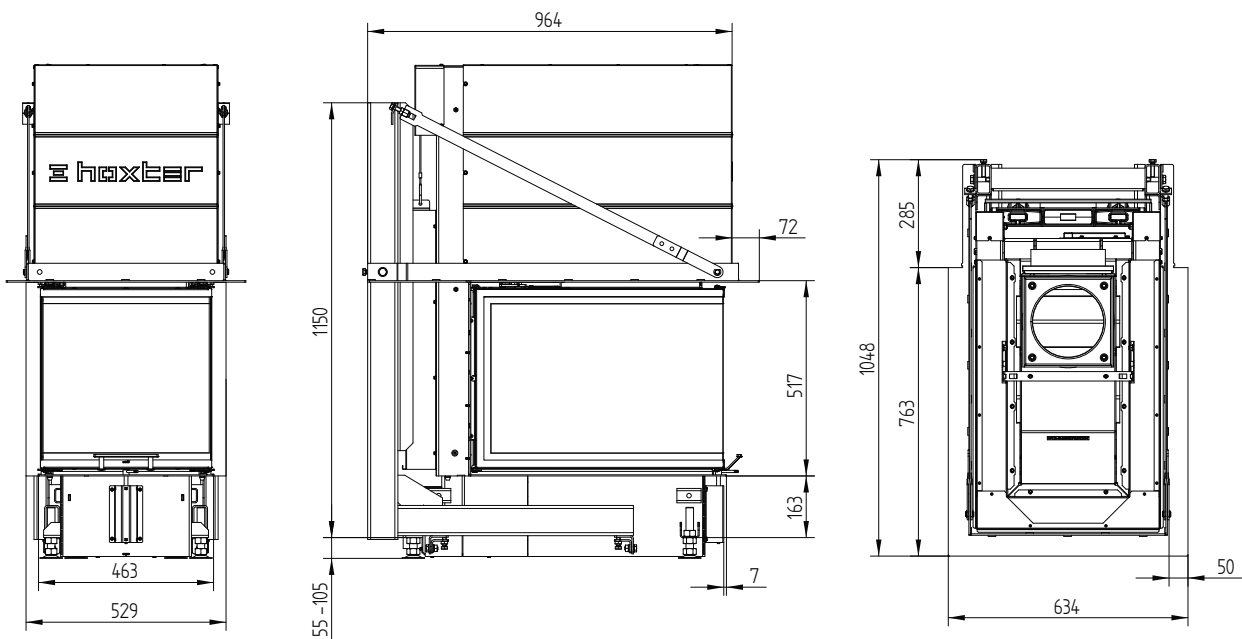
- 1 Uváděná délka tahu při testování. Přesnou délku tahu určuje přepočít (Ortner / KOV přepočítový program) podle odborných stavebních předpisů
- 2 Minerální vlna podle AGI-Q 132
- 3 Příklad SkamoEnclosure Board 225 kg/m³
- 4 Průměrná hodnota závisí na době akumulace a vlastnostech materiálu. Uvedené hodnoty platí pro šamot tloušťky 3 cm s tepelnou vodivostí 500 W/m²
- 5 Akumulací provoz, uvedená dávka paliva po dobu akumulace, v uzavřené obestavbě, s účinností systému > 80 %

UKA 69/48/69/51h

UKA 69/48/69/51h / přívod vzduchu / nohy



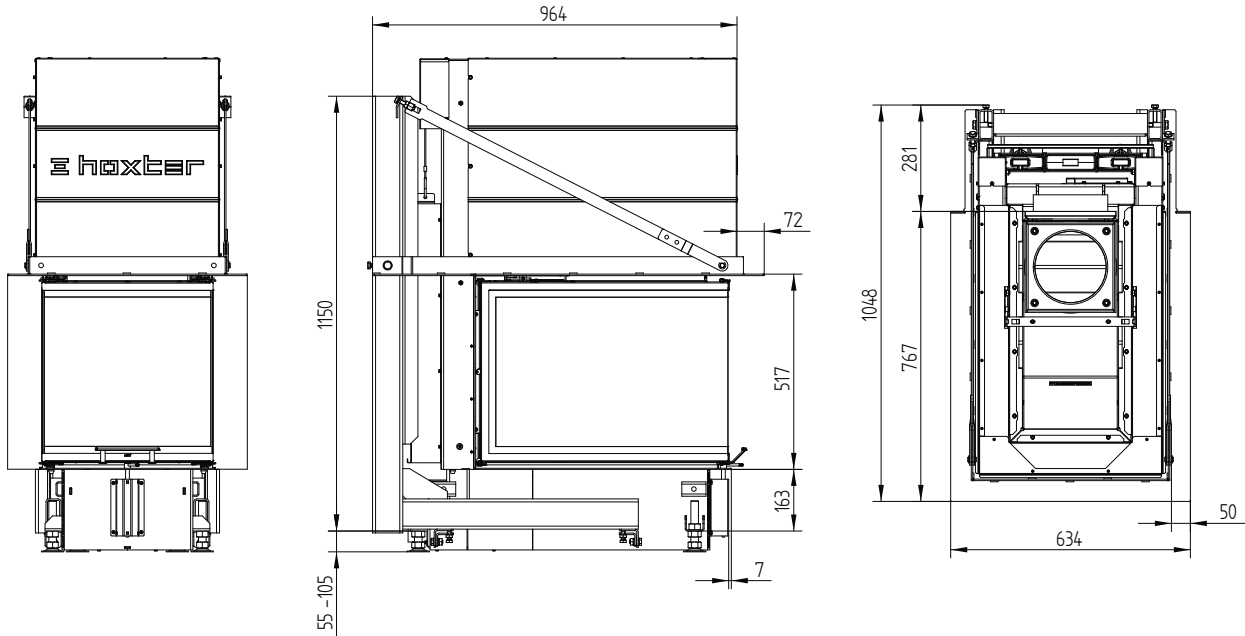
UKA 69/48/69/51h s nosnou konstrukcí a stavěcím rámem 3stranný 70 mm



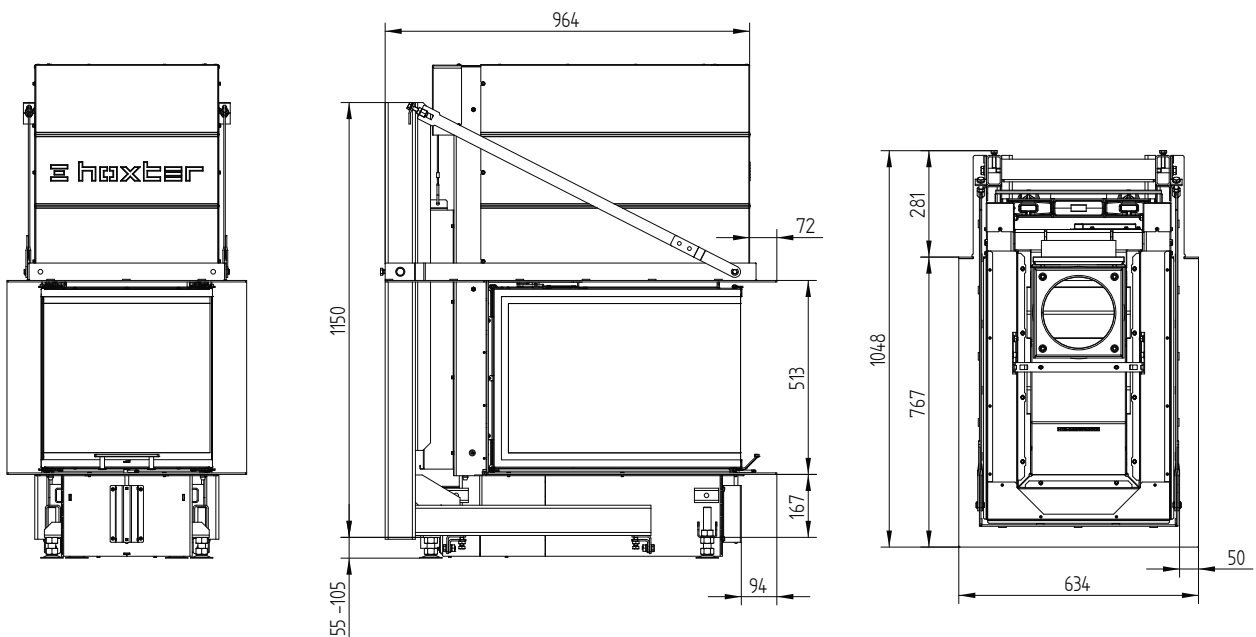
M 1:20

UKA 69/48/69/51h

UKA 69/48/69/51h s nosnou konstrukcí a stavěcím rámem 5stranný 70 mm



UKA 69/48/69/51h s nosnou konstrukcí a stavěcím rámem 8stranný 70 mm



UKA 86/50/86/52h



UKA 86/50/86/52h

Kód	Název	Cena bez DPH
H1001181	UKA 86/50/86/52h	186 715 Kč



UKA 86/50/86/52h s nosnou konstrukcí a 3stranným stavěcím rámem 70 mm

Kód	Název	Cena bez DPH
H1001182	UKA 86/50/86/52h s nosnou konstrukcí a 3stranným stavěcím rámem 70 mm černý	201 722 Kč
H1001183	UKA 86/50/86/52h s nosnou konstrukcí a 3stranným stavěcím rámem 70 mm nerez ¹	210 068 Kč



UKA 86/50/86/52h s nosnou konstrukcí a 5stranným stavěcím rámem 70 mm

Kód	Název	Cena bez DPH
H1001196	UKA 86/50/86/52h s nosnou konstrukcí a 5stranným stavěcím rámem 70 mm černý	203 915 Kč
H1001197	UKA 86/50/86/52h s nosnou konstrukcí a 5stranným stavěcím rámem 70 mm nerez ¹	217 183 Kč



UKA 86/50/86/52h s nosnou konstrukcí a 8stranným stavěcím rámem 70 mm

Kód	Název	Cena bez DPH
H1001184	UKA 86/50/86/52h s nosnou konstrukcí a 8stranným stavěcím rámem 70 mm černý	206 029 Kč
H1001185	UKA 86/50/86/52h s nosnou konstrukcí a 8stranným stavěcím rámem 70 mm nerez ¹	224 299 Kč

Možnosti provedení (montáž při výrobě, nutno zadat při objednání produktu)

Kód	Název	Cena bez DPH
H1001895	Odnímatelné madlo UKA	2 274 Kč
H1000600	Madlo zdvíhu černé	856 Kč
H1000606	Ovládací páčka vzduchu černá	535 Kč
H1001507	Dveřní lišty UKA 86/50/86/52 černé	3 130 Kč
H1001296	Tmavá vystýlka topeniště UKA 86/50/86/52	9 684 Kč
H1001401	Konvekční plášť UKA 86/50/86/52	6 955 Kč
H9990001	Samozavírací dvířka	0 Kč
H1001555	Předmontovaný dveřní kontakt pro řídicí jednotku HOS (délka vedení 4m)	4 120 Kč

¹ Dodací doba nerezových komponentů na vyžádání

UKA 86/50/86/52h

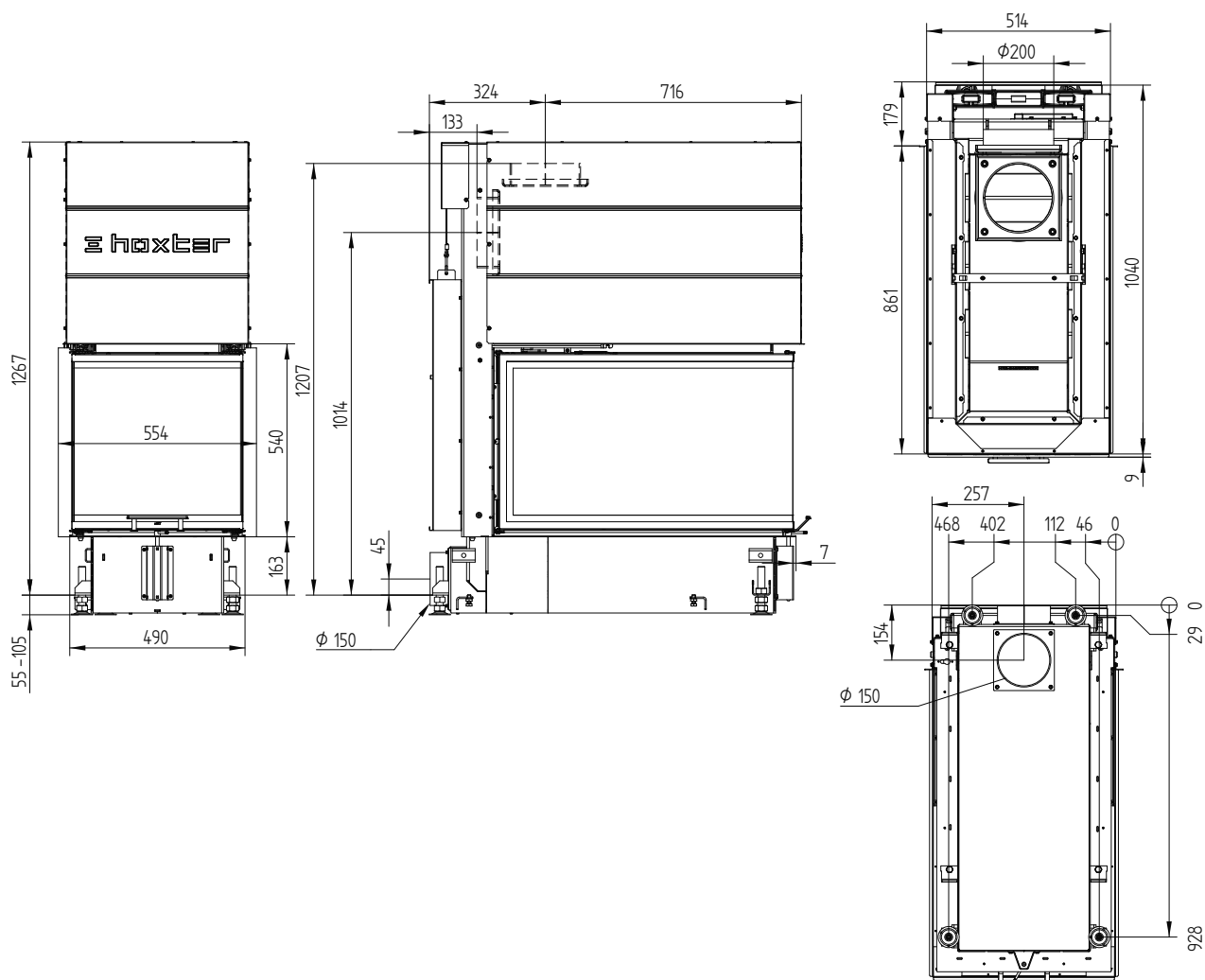
Technická data

	provoz s přímým napojením na komín	provoz s připojenou akumulací masou
Energetický štítek	A	A
Provozní údaje		
Nominální výkon	13 kW	----
Účinnost	> 80 %	----
Obrát paliva	3,7 kg/h	5 kg
Výkon topeniště	----	20 kW
Průměrný tepelný výkon / doba akumulace ⁵	----	2 kW / 8 h
Hmotnostní tok spalin	10,7 g/s	18 g/s
Potřebný tah komína	12 Pa	12 Pa
Potřebné množství vzduchu pro hoření	35 m ³ /h	45 m ³ /h
Průměrná teplota spalin		
na výstupu	291 °C	345 °C
za 2,4 bm tahového systému KMS 300 ¹	----	200 °C
Rozdělení užitého tepla		
krbová vložka	40 %	60 %
pohledové sklo (jednoduché / dvojité)	60 / 0 %	20 / 0 %
dodatečná akumulací masa	----	20 %
Informace pro stavbu s mřížkami		
Minimální plocha mřížky horní / spodní	1050 / 1250 cm ²	1050 / 1250 cm ²
Minimální odstupy k izolovaným plochám / podlaze	50 / 0	50 / 0
Izolace referenční ² strop / zadní stěna / boční stěna / podlaha	120 / 70 / 0 / 0	120 / 70 / 0 / 0
Izolace Calciumsilikat ³ strop / zadní stěna / boční stěna / podlaha	80 / 50 / 0 / 0	80 / 50 / 0 / 0
Informace pro stavbu bez mřížek (zavřené mřížky)		
Minimální aktivní sálavá plocha ⁴	podle TROL	4 m ²
Minimální odstup k izolovaným plochám / podlaze	50 / 20 mm	50 / 20 mm
Izolace referenční ² strop / zadní stěna / boční stěna / podlaha	160 / 90 / 0 / 20 mm	160 / 90 / 0 / 20 mm
Izolace Calciumsilikat ³ strop / zadní stěna / boční stěna / podlaha	120 / 70 / 0 / 20 mm	120 / 70 / 0 / 20 mm
Všeobecné technické informace		
Celková hmotnost / hmotnost vystýlky topeniště	cca 312 / 59 kg	cca 312 / 59 kg
Rozměr topeniště (šířka x hloubka)	280 x 710 mm	
Průměr přívodu vzduchu pro hoření	Ø 150 mm	
Použití v uzavřené akumulací obestavbě dle oborových pravidel	vhodné	
Testováno podle	EN 13229	
Splňuje požadavky norem	BlmSchV (Stufe2), 15a BVG, NS 3059	

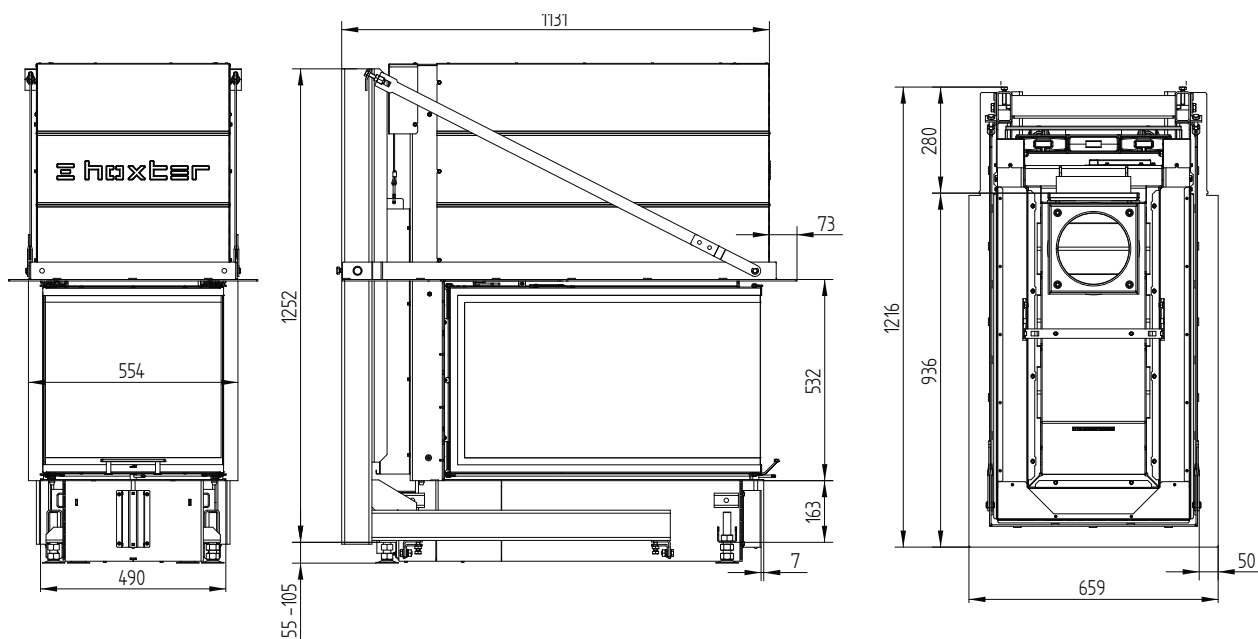
- 1 Uváděná délka tahu při testování. Přesnou délku tahu určuje přepočít (Ortner / KOV přepočítový program) podle odborných stavebních předpisů
- 2 Minerální vlna podle AGI-Q 132
- 3 Příklad SkamoEnclosure Board 225 kg/m³
- 4 Průměrná hodnota závisí na době akumulace a vlastnostech materiálu. Uvedené hodnoty platí pro šamot tloušťky 3 cm s tepelnou vodivostí 500 W/m²
- 5 Akumulací provoz, uvedená dávka paliva po dobu akumulace, v uzavřené obestavbě, s účinností systému > 80 %

UKA 86/50/86/52h

UKA 86/50/86/52h / přívod vzduchu / nohy



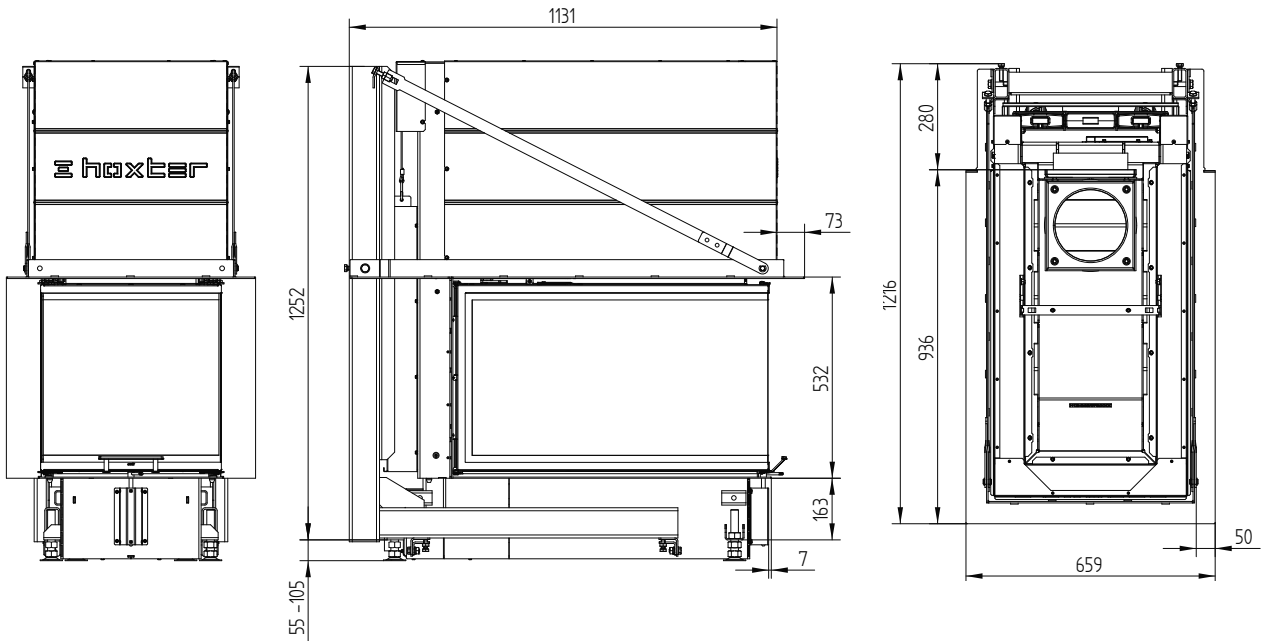
UKA 86/50/86/52h s nosnou konstrukcí a stavěcím rámem 3stranný 70 mm



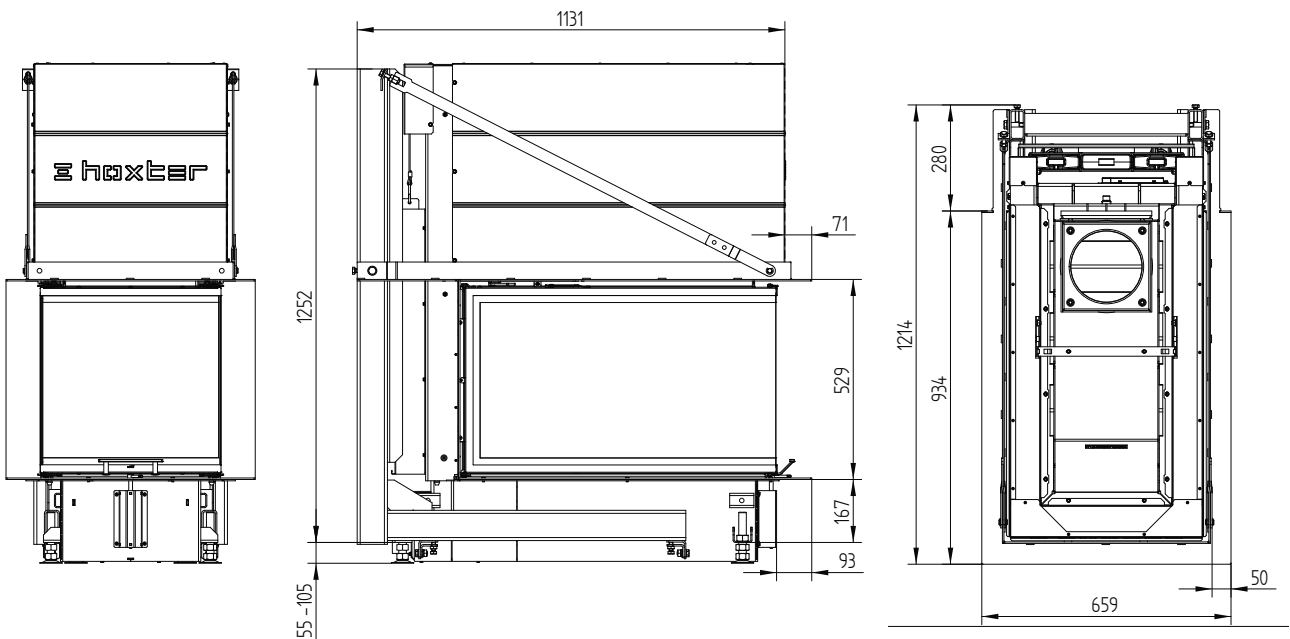
M 1:20

UKA 86/50/86/52h

UKA 86/50/86/52h s nosnou konstrukcí a stavěcím rámem 5stranný 70 mm

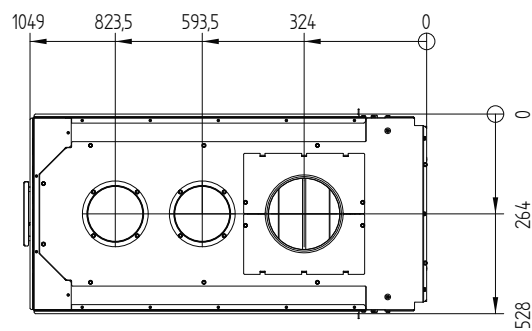
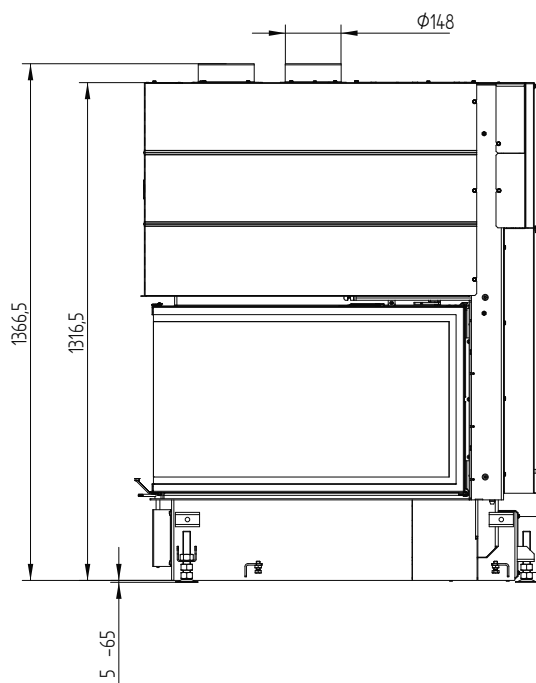


UKA 86/50/86/52h s nosnou konstrukcí a stavěcím rámem 8stranný 70 mm



UKA 86/50/86/52h

UKA 86/50/86/52h Konvekční plášť



UKA 86/50/86/52h

