

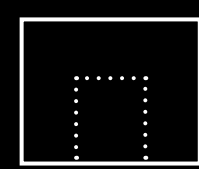
Teplovodní křbové vložky
Rovné / průhledové / rohové
Zadní příkládání rovné



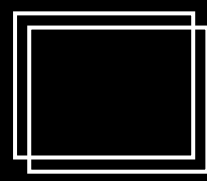
37/50
Strana 432



63/51
Strana 436



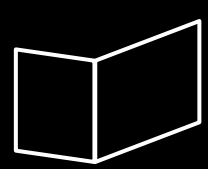
63/51
Strana 530



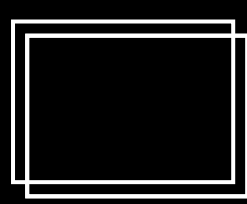
63/51
Strana 470



67/51
Strana 442



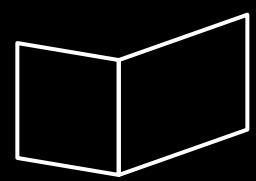
50/35/45
Strana 490



78/57
Strana 474



78/57
Strana 448



67/45/51
Strana 510



89/45
Strana 482



89/45
Strana 464

HAKA 37/50W



HAKA 37/50W

Kód	Název	Cena bez DPH
H1000037	HAKA 37/50W dvojsklo panty vlevo	92 983 Kč
H1000038	HAKA 37/50W dvojsklo panty vpravo	92 983 Kč

HAKA 37/50WI izolace

Kód	Název	Cena bez DPH
H1000039	HAKA 37/50WI izolace dvojsklo panty vlevo	96 033 Kč
H1000040	HAKA 37/50WI izolace dvojsklo panty vpravo	96 033 Kč

Součástí dodávky HAKA 37/50W je:

Termostatický ventil pro ochlazovací smyčku (délka kapiláry 1,3 m)

Pojišťovací ventil

Odvzdušňovací ventil

Čistící kartáč

Možnosti provedení (montáž při výrobě, nutno zadat při objednání produktu)

Kód	Název	Cena bez DPH
H1000601	Klíčka pružinová rovná černá	856 Kč
H1001003	Klíčka plochá rovná nerez	856 Kč
H1001008	Klíčka plochá rovná černá	856 Kč
H1001396	Ovládání vzduchu ploché černé	535 Kč
H1000337	Dveřní lišty nerez HAKA 37/50 panty vlevo ¹	1 177 Kč
H1000338	Dveřní lišty nerez HAKA 37/50 panty vpravo ¹	1 177 Kč
H1000515	Termostatický ventil s délkou kapiláry 4 m	803 Kč
H1000617	Tmavá vystýlka topeniště HAKA 37/50	6 474 Kč
H9990001	Samozavírací dvířka	0 Kč
H1001555	Předmontovaný dveřní kontakt pro řídicí jednotku HOS (délka vedení 4m)	4 120 Kč

Krycí rám (montáž při výrobě, nutno zadat při objednání produktu)

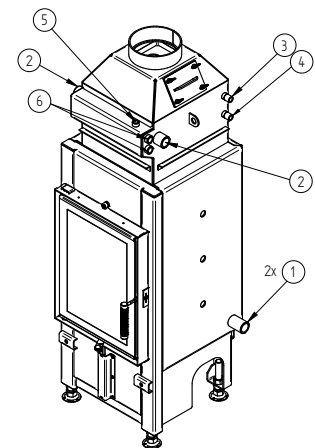
Kód	Název	Cena bez DPH
H1000057	Krycí rám 37/50 4stranný 50 mm 1 x 90° černý	3 451 Kč
H1000059	Krycí rám 37/50 4stranný 50 mm 1 x 90° nerez ¹	5 190 Kč
H1000056	Krycí rám 37/50 4stranný 80 mm 2 x 45° černý	5 002 Kč
H1000058	Krycí rám 37/50 4stranný 80 mm 2 x 45° nerez ¹	7 517 Kč

¹ Dodací doba nerezových komponentů na vyžádání

Technická data

	provoz s přímým napojením na komín	
	HAKA 37/50W	HAKA 37/50WI
Energetický štítek	A+	A+
Provozní informace		
Nominální výkon / podíl do vody	8 / 5,6 kW	8 / 6,4 kW
Účinnost	> 80 %	> 80 %
Obrat paliva	2,2 kg/h	2,2 kg/h
Hmotnostní tok spalin	6,7 g/s	6,7 g/s
Potřebný tah komína	12 Pa	12 Pa
Potřebné množství vzduchu pro hoření	20 m ³ /h	20 m ³ /h
Průměrná teplota spalin		
na výstupu	184 °C	184 °C
Rozdělení užitého tepla		
krbová vložka	16 %	6 %
pohledové sklo (jednoduché / dvojité)	0 / 14 %	0 / 14 %
voda	70 %	80 %
Informace k teplovodnímu výměníku		
Maximální pracovní přetlak	2,5 bar	2,5 bar
Minimální teplota vratné vody	60 °C	60 °C
Objem vody	47 litrů	47 litrů
Připojení vstup / výstup	1" / 1"	1" / 1"
Informace pro stavbu		
Minimální plocha mřížky horní / spodní (s mřížkami)	250 / 300 cm ²	200 / 250 cm ²
Minimální aktivní sálavá plocha ³ (bez mřížek)	podle TROL	podle TROL
Minimální odstup k izolovaným plochám / podlaze	40 / 0 mm	20 / 0 mm
Izolace referenční ¹ strop / zadní stěna / boční stěna / podlaha	80 / 40 / 40 / 0 mm	80 / 40 / 40 / 0 mm
Izolace Calciumsilikat ² strop / zadní stěna / boční stěna / podlaha	60 / 25 / 25 / 0 mm	60 / 25 / 25 / 0 mm
Všeobecné technické informace		
Celková hmotnost / hmotnost vystýlky topeniště	cca 199 / 57 kg	cca 206 / 57 kg
Rozeř topeniště (šířka x hloubka)	305 x 305 mm	
Průměr přívodu vzduchu pro hoření	Ø 125 mm	
Použití v uzavřené akumulaci obestavě dle oborových pravidel	vhodné ⁴	
Testováno podle	EN 13229	
Splňuje požadavky norem	1. BImSchV (Stufe2), 15a BVG	

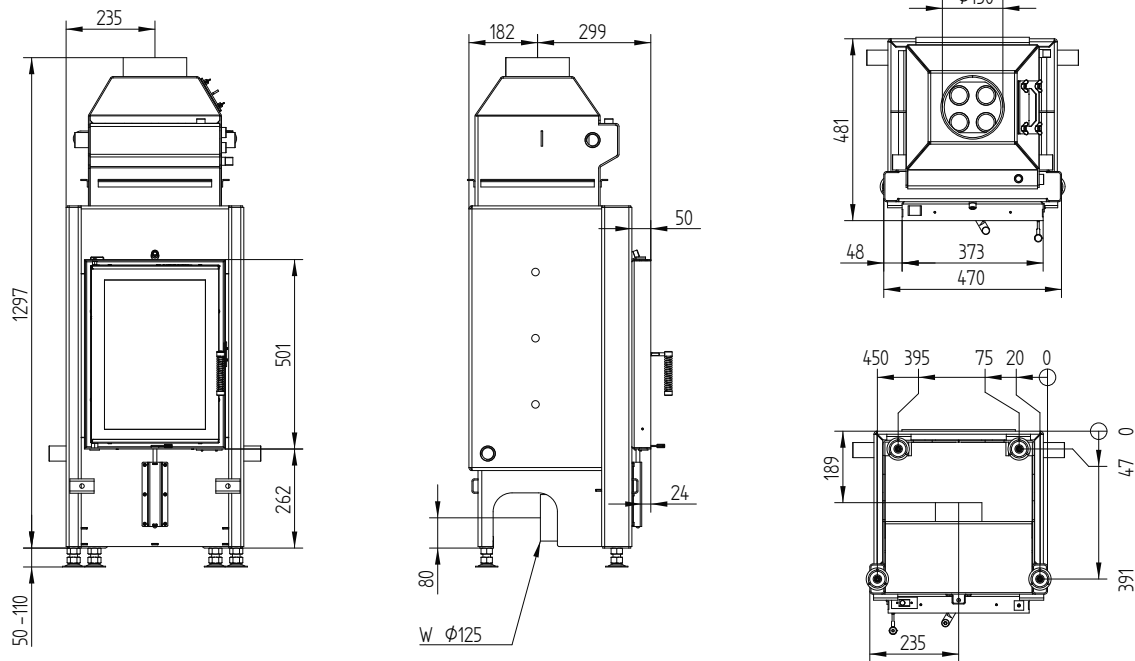
Č.	Velikost závitů	Popis
1	G 1" (AG)	Přívod vody z otopné soustavy - min. 60 °C
2	G 1" (AG)	Výstup vody do otopné soustavy
3	G 1/2" (AG)	Přívod vody z řádu do chladicí smyčky
4	G 1/2" (AG)	Odvod vody z chladicí smyčky do odpadu
5	G 3/8" (IG)	Odvzdušňovací ventil
6	G 1/2" (IG)	Pouzdro pro teplotní čidlo



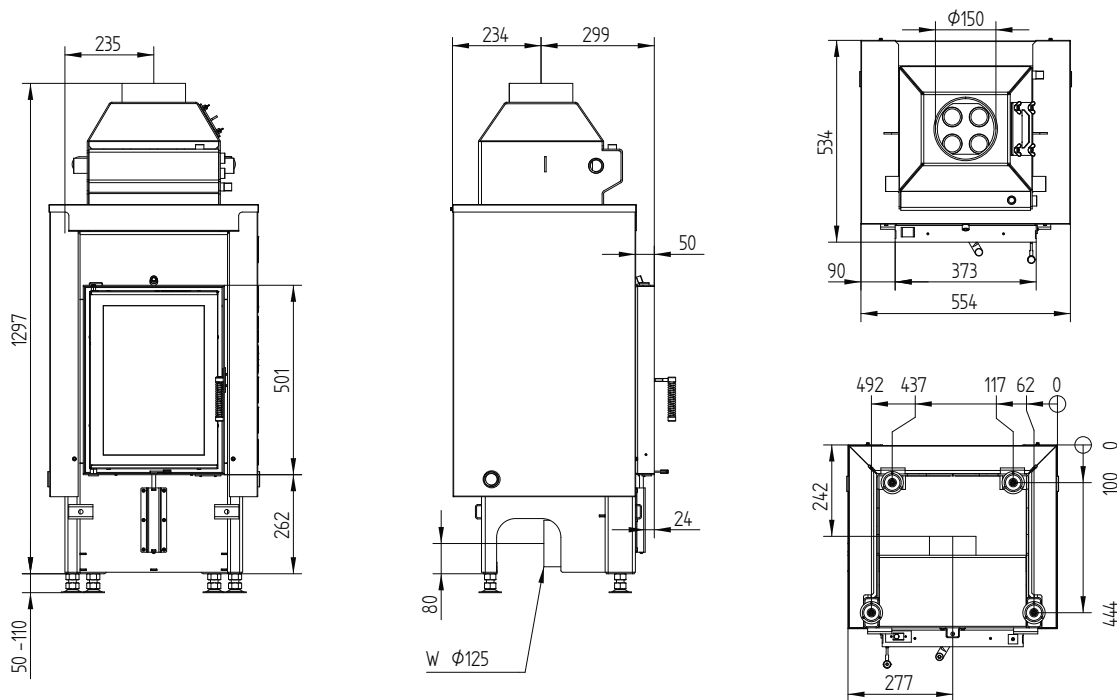
- 1 Minerální vlna podle AGI-Q 132
- 2 Příklad SkamoEnclosure Board 225 kg/m³
- 3 Průměrná hodnota závisí na době akumulace a vlastnostech materiálu. Uvedené hodnoty platí pro šamot tloušťky 3 cm s tepelnou vodivostí 500 W/m²
- 4 S ohledem na míru revizeschopnosti a maximální okolní teploty externích spínacích zařízení (např. TAS/SV)

HAKA 37/50W

HAKA 37/50W / přívod vzduchu / nohy

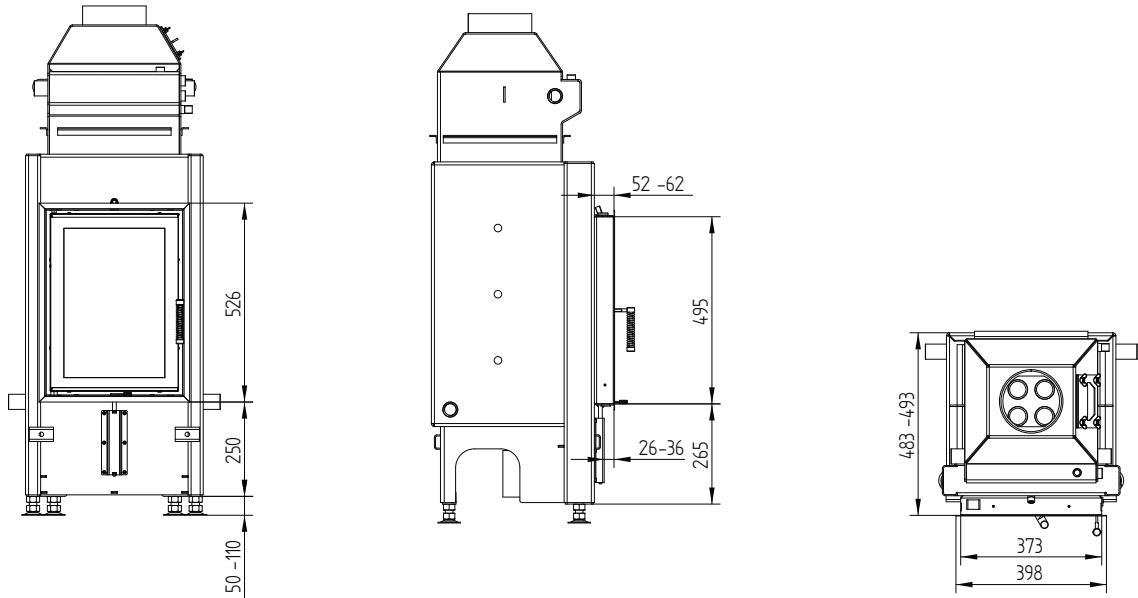


HAKA 37/50W1 / přívod vzduchu / nohy

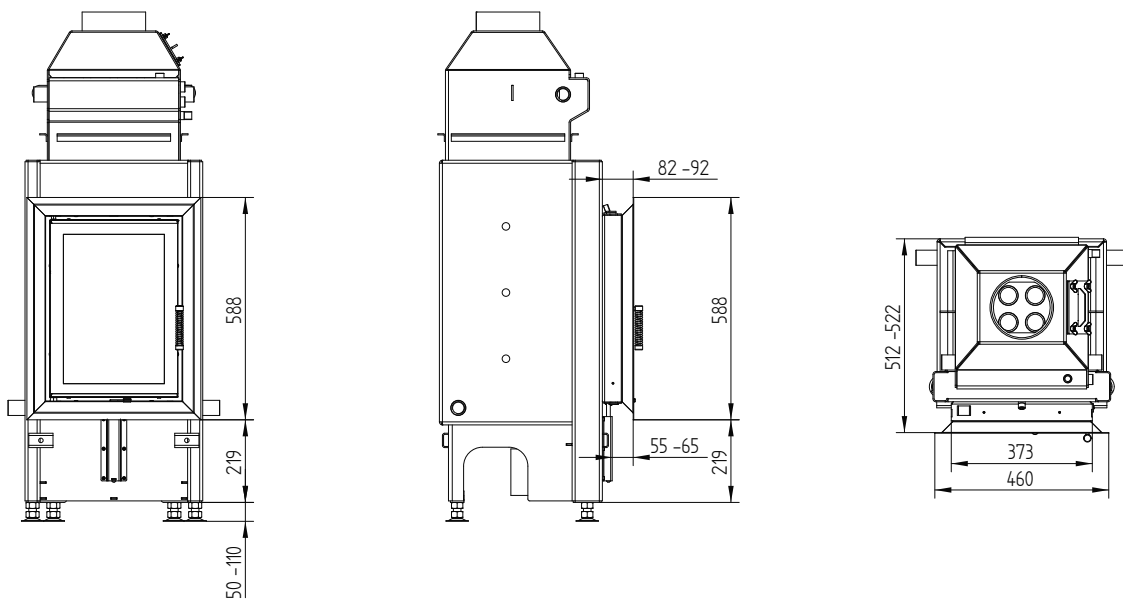


HAKA 37/50W

Krycí rám 37/50 4stranný 50 mm 1 x 90°



Krycí rám 37/50 4stranný 80 mm 2 x 45°



HAKA 63/51W



HAKA 63/51W

Kód	Název	Cena bez DPH
H1000041	HAKA 63/51W dvojsklo panty vlevo	112 029 Kč
H1000042	HAKA 63/51W dvojsklo panty vpravo	112 029 Kč

HAKA 63/51W zvýšený výkon+

Kód	Název	Cena bez DPH
H1000045	HAKA 63/51W+ dvojsklo panty vlevo	114 972 Kč
H1000046	HAKA 63/51W+ dvojsklo panty vpravo	114 972 Kč

HAKA 63/51WI izolace

Kód	Název	Cena bez DPH
H1000043	HAKA 63/51WI izolace dvojsklo panty vlevo	115 346 Kč
H1000044	HAKA 63/51WI izolace dvojsklo panty vpravo	115 346 Kč

HAKA 63/51WI izolace zvýšený výkon+

Kód	Název	Cena bez DPH
H1000047	HAKA 63/51WI+ izolace dvojsklo panty vlevo	118 289 Kč
H1000048	HAKA 63/51WI+ izolace dvojsklo panty vpravo	118 289 Kč

Součástí dodávky HAKA 63/51W je:

Termostatický ventil pro ochlazovací smyčku (délka kapiláry 1,3 m)

Pojišťovací ventil

Odvzdušňovací ventil

Čistící kartáč

Možnosti provedení (montáž při výrobě, nutno zadat při objednání produktu)

Kód	Název	Cena bez DPH
H1000601	Klička pružinová rovná černá	856 Kč
H1001003	Klička plochá rovná nerez	856 Kč
H1001008	Klička plochá rovná černá	856 Kč
H1001396	Ovládání vzduchu ploché černé	535 Kč
H1000341	Dveřní lišty nerez HAKA 63/51 panty vlevo ¹	1 311 Kč
H1000342	Dveřní lišty nerez HAKA 63/51 panty vpravo ¹	1 311 Kč
H1000515	Termostatický ventil s délkou kapiláry 4 m	803 Kč
H1001037	Tmavá vystýlka topeniště HAKA 63/51	7 865 Kč
H9990001	Samozavírací dvířka	0 Kč
H1001555	Předmontovaný dveřní kontakt pro řídicí jednotku HOS (délka vedení 4m)	4 120 Kč

Krycí rám (montáž při výrobě, nutno zadat při objednání produktu)

Kód	Název	Cena bez DPH
H1000061	Krycí rám 63/51 4stranný 50 mm 1 x 90° černý	4 280 Kč
H1000063	Krycí rám 63/51 4stranný 50 mm 1 x 90° nerez ¹	6 393 Kč
H1000060	Krycí rám 63/51 4stranný 80 mm 2 x 45° černý	6 153 Kč
H1000062	Krycí rám 63/51 4stranný 80 mm 2 x 45° nerez ¹	9 256 Kč

¹ Dodací doba nerezových komponentů na vyžádání

Technická data

	provoz s přímým napojením na komín	
	HAKA 63/51W	HAKA 63/51WI
Energetický štítek	A+	A+
Provozní informace		
Nominální výkon / podíl do vody	14,5 / 10 kW	14,5 / 11,3 kW
Účinnost	> 80 %	> 80 %
Obrat paliva	4 kg/h	4 kg/h
Hmotnostní tok spalin	13 g/s	13 g/s
Potřebný tah komína	12 Pa	12 Pa
Potřebné množství vzduchu pro hoření	35 m ³ /h	35 m ³ /h
Průměrná teplota spalin		
na výstupu	225 °C	225 °C
Rozdělení užitého tepla		
krbová vložka	18 %	8 %
pohledové sklo (jednoduché / dvojité)	0 / 17 %	0 / 17 %
voda	65 %	75 %
Informace k teplovodnímu výměníku		
Maximální pracovní přetlak	2,5 bar	2,5 bar
Minimální teplota vratné vody	60 °C	60 °C
Objem vody	60 litrů	60 litrů
Připojení vstup / výstup	1" / 1"	1" / 1"
Informace pro stavbu		
Minimální plocha mřížky horní / spodní (s mřížkami)	350 / 400 cm ²	300 / 350 cm ²
Minimální aktivní sálavá plocha ³ (bez mřížek)	podle TROL	podle TROL
Minimální odstup k izolovaným plochám / podlaze	40 / 0 mm	20 / 0 mm
Izolace referenční ¹ strop / zadní stěna / boční stěna / podlaha	100 / 60 / 60 / 0 mm	80 / 40 / 40 / 0 mm
Izolace Calciumsilikat ² strop / zadní stěna / boční stěna / podlaha	75 / 45 / 45 / 0 mm	60 / 25 / 25 / 0 mm
Všeobecné technické informace		
Celková hmotnost / hmotnost vystýlky topeniště	cca 322 / 96 kg	cca 330 / 96 kg
Rozměr topeniště (šířka x hloubka)	525 x 315 mm	
Průměr přívodu vzduchu pro hoření	Ø 125 mm	
Použití v uzavřené akumulární obestavbě dle oborových pravidel	vhodné ⁴	
Testováno podle	EN 13229	
Splňuje požadavky norem	1. BImSchV (Stufe2), 15a BVG	

1 Minerální vlna podle AGI-Q 132

2 Příklad SkamoEnclosure Board 225 kg/m³

3 Průměrná hodnota závisí na době akumulace a vlastnostech materiálu. Uvedené hodnoty platí pro šamot tloušťky 3 cm s tepelnou vodivostí 500 W/m²

4 S ohledem na míru revizeschopnosti a maximální okolní teploty externích spínacích zařízení (např. TAS/SV)

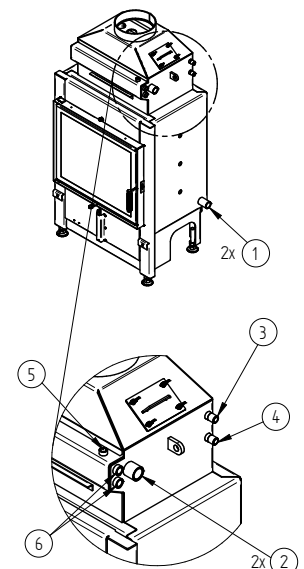
HAKA 63/51W

Technická data

	provoz s přímým napojením na komín	
	HAKA 63/51W+	HAKA 63/51WI+
Energetický štítek	A+	A+
Provozní informace		
Nominální výkon / podíl do vody	22 / 13,2 kW	22 / 17,2 kW
Účinnost	> 80 %	> 80 %
Obrat paliva	6 kg/h	6 kg/h
Hmotnostní tok spalin	17 g/s	17 g/s
Potřebný tah komína	12 Pa	12 Pa
Potřebné množství vzduchu pro hoření	55 m ³ /h	55 m ³ /h
Průměrná teplota spalin		
na výstupu	250 °C	250 °C
Rozdělení užitého tepla		
krbová vložka	20 %	10 %
pohledové sklo (jednoduché / dvojité)	0 / 20 %	0 / 20 %
voda	60 %	70 %
Informace k teplovodnímu výměníku		
Maximální pracovní přetlak	2,5 bar	2,5 bar
Minimální teplota vratné vody	60 °C	60 °C
Objem vody	60 litrů	60 litrů
Připojení vstup / výstup	1,5 / 1,5 Zoll	1,5 / 1,5 Zoll
Informace pro stavbu		
Minimální plocha mřížky horní / spodní (s mřížkami)	600 / 700 cm ²	500 / 600 cm ²
Minimální aktivní sálavá plocha ³ (bez mřížek)	podle TROL	podle TROL
Minimální odstup k izolovaným plochám / podlaze	40 / 0 mm	20 / 0 mm
Izolace referenční ¹ strop / zadní stěna / boční stěna / podlaha	80 / 40 / 40 / 0 mm	80 / 40 / 40 / 0 mm
Izolace Calciumsilikat ² strop / zadní stěna / boční stěna / podlaha	60 / 25 / 25 / 0 mm	60 / 25 / 25 / 0 mm
Všeobecné technické informace		
Celková hmotnost / hmotnost vystýlky topeniště	cca 322 / 96 kg	cca 330 / 96 kg
Rozeř topeniště (šířka x hloubka)	525 x 315 mm	
Průměr přívodu vzduchu pro hoření	Ø 150 mm	
Použití v uzavřené akumulaci obestavbě dle oborových pravidel	vhodné ⁴	
Testováno podle	EN 13229	
Splňuje požadavky norem	1. BImSchV (Stufe2), 15a BVG	

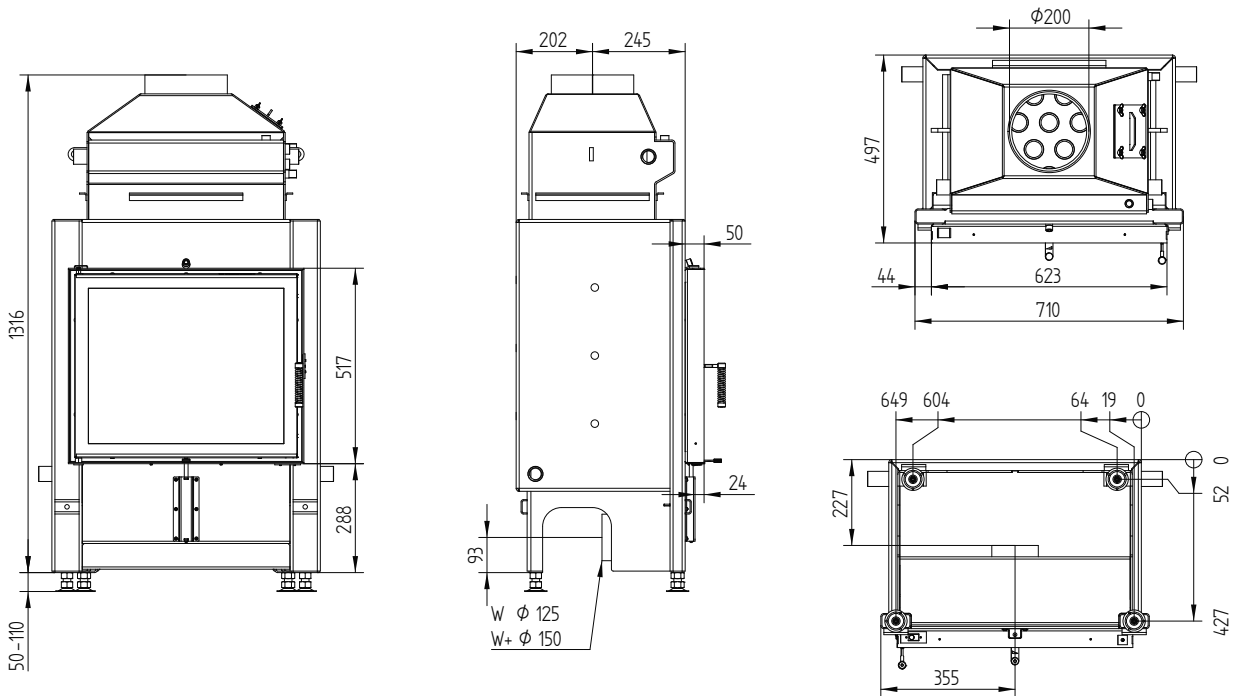
Č.	Velikost závitů		Popis
	63/51W, WI	63/51W+, WI+	
1	G 1" (IG)	G 1 1/2" (IG)	Přívod vody z otopné soustavy - min. 60 °C
2	G 1" (IG)	G 1 1/2" (IG)	Výstup vody do otopné soustavy
3	G 1/2" (AG)	G 1/2" (AG)	Přívod vody z řádu do chladicí smyčky
4	G 1/2" (AG)	G 1/2" (AG)	Odvod vody z chladicí smyčky do odpadu
5	G 3/8" (IG)	G 3/8" (IG)	Odvzdušňovací ventil
6	G 1/2" (IG)	G 1/2" (IG)	Pouzdro pro teplotní čidlo

- 1 Minerální vlna podle AGI-Q 132
- 2 Příklad SkamoEnclosure Board 225 kg/m³
- 3 Průměrná hodnota závisí na době akumulace a vlastnostech materiálu. Uvedené hodnoty platí pro šamot tloušťky 3 cm s tepelnou vodivostí 500 W/m²
- 4 S ohledem na míru revizeschopnosti a maximální okolní teploty externích spínacích zařízení (např. TAS/SV)

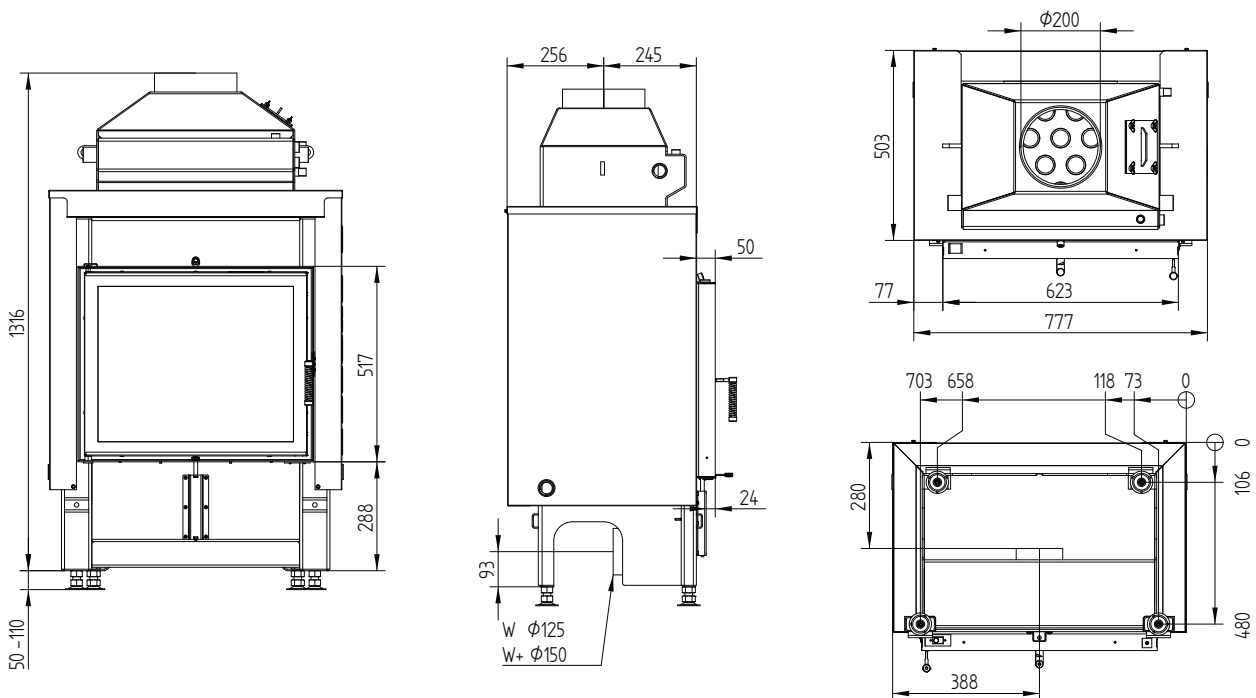


HAKA 63/51W

HAKA 63/51W, HAKA 63/51W zvýšený výkon+ / přívod vzduchu / nohy



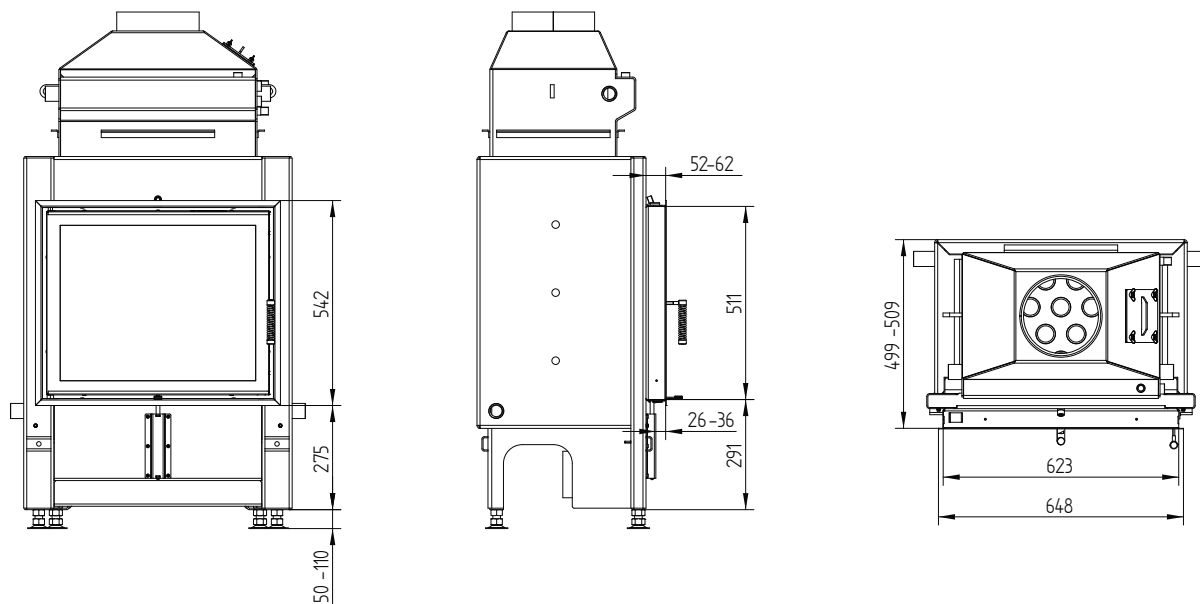
HAKA 63/51WI izolace, HAKA 63/51WI izolace zvýšený výkon+ / přívod vzduchu / nohy



M 1:20

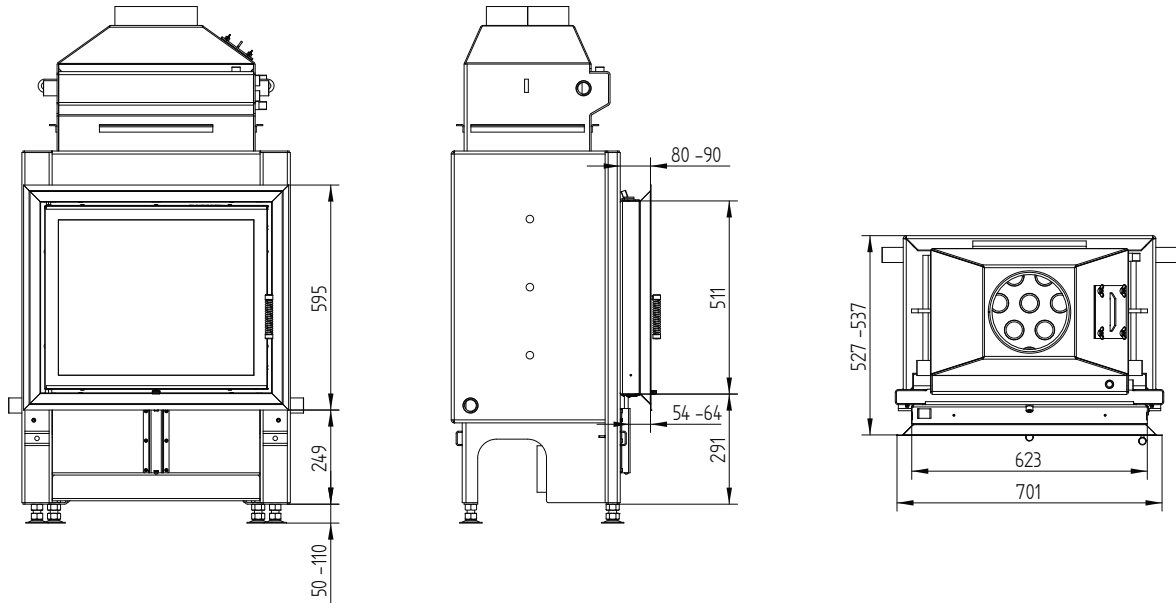
HAKA 63/51W

Krycí rám 63/51 4stranný 50 mm 1 x 90°



HAKA 63/51W

Krycí rám 63/51 4stranný 80 mm 2 x 45°



HAKA 67/51Wh



HAKA 67/51Wh horní zdvih

Kód	Název	Cena bez DPH
H1000749	HAKA 67/51Wh horní zdvih dvojsklo	142 792 Kč

HAKA 67/51Wh horní zdvih zvýšený výkon+

Kód	Název	Cena bez DPH
H1000751	HAKA 67/51Wh+ horní zdvih dvojsklo	144 236 Kč



HAKA 67/51Wh horní zdvih izolace

Kód	Název	Cena bez DPH
H1000750	HAKA 67/51Wh horní zdvih izolace dvojsklo	148 409 Kč

HAKA 67/51Wh horní zdvih izolace zvýšený výkon+

Kód	Název	Cena bez DPH
H1000752	HAKA 67/51Wh+ horní zdvih izolace dvojsklo	153 090 Kč

Součástí dodávky HAKA 67/51W je:

Termostatický ventil pro ochlazovací smyčku (délka kapiláry 1,3 m)

Pojišťovací ventil

Odvzdušňovací ventil

Čistící kartáč

Možnosti provedení (montáž při výrobě, nutno zadat při objednání produktu)

Kód	Název	Cena bez DPH
H1001697	Odnímatelné madlo - AP	1 873 Kč
H1000600	Madlo zdvihu černé	856 Kč
H1000606	Ovládací páčka vzduchu černá	535 Kč
H1000761	Dveřní lišty nerez HAKA 67/51h horní zdvih ¹	1 311 Kč
H1000331	Tmavá vystýlka topeniště 67/51	8 480 Kč
H1000515	Termostatický ventil s délkou kapiláry 4 m	803 Kč
H9990001	Samozavírací dvířka	0 Kč
H1001555	Předmontovaný dveřní kontakt pro řídicí jednotku HOS (délka vedení 4m)	4 120 Kč

Krycí rám (montáž při výrobě, nutno zadat při objednání produktu)

Kód	Název	Cena bez DPH
H1000753	Krycí rám 67/51h horní zdvih 4stranný 50 mm 1 x 90° černý	5 644 Kč
H1000754	Krycí rám 67/51h horní zdvih 4stranný 50 mm 1 x 90° nerez ¹	8 453 Kč
H1000755	Krycí rám 67/51h horní zdvih 4stranný 80 mm 1 x 90° černý	6 795 Kč
H1000756	Krycí rám 67/51h horní zdvih 4stranný 80 mm 1 x 90° nerez ¹	10 165 Kč

Stavěcí rám (montáž při výrobě, nutno zadat při objednání produktu)

Kód	Název	Cena bez DPH
H1000911	Stavěcí rám 67/51h horní zdvih 3stranný 80 mm černý	6 581 Kč
H1000757	Stavěcí rám 67/51h horní zdvih 4stranný 50 mm černý	6 340 Kč
H1000758	Stavěcí rám 67/51h horní zdvih 4stranný 50 mm nerez ¹	10 433 Kč
H1000759	Stavěcí rám 67/51h horní zdvih 4stranný 80 mm černý	7 330 Kč
H1000760	Stavěcí rám 67/51h horní zdvih 4stranný 80 mm nerez ¹	12 064 Kč

¹ Dodací doba nerezových komponentů na vyžádání

Technická data

	provoz s přímým napojením na komín	
	HAKA 67/51W	HAKA 67/51WI
Energetický štítek	A+	A+
Provozní informace		
Nominální výkon / podíl do vody	11 / 7,2 kW	11 / 8,1 kW
Účinnost	> 80 %	> 80 %
Obrat paliva	3 kg/h	3 kg/h
Hmotnostní tok spalin	8 g/s	8 g/s
Potřebný tah komína	12 Pa	12 Pa
Potřebné množství vzduchu pro hoření	30 m ³ /h	30 m ³ /h
Průměrná teplota spalin		
na výstupu	202 °C	202 °C
Rozdělení užitého tepla		
krbová vložka	18 %	10 %
pohledové sklo (jednoduché / dvojité)	0 / 17 %	0 / 17 %
voda	65 %	73 %
Informace k teplovodnímu výměníku		
Maximální pracovní přetlak	2,5 bar	2,5 bar
Minimální teplota vratné vody	60 °C	60 °C
Objem vody	59 litrů	59 litrů
Připojení vstup / výstup	1" / 1"	1" / 1"
Informace pro stavbu		
Minimální plocha mřížky horní / spodní (s mřížkami)	300 / 350 cm ²	250 / 300 cm ²
Minimální aktivní sálavá plocha ³ (bez mřížek)	podle TROL	podle TROL
Minimální odstup k izolovaným plochám / podlaze	40 / 0 mm	20 / 0 mm
Izolace referenční ¹ strop / zadní stěna / boční stěna / podlaha	100 / 60 / 60 / 0 mm	100 / 60 / 60 / 0 mm
Izolace Calciumsilikat ² strop / zadní stěna / boční stěna / podlaha	60 / 25 / 25 / 0 mm	60 / 25 / 25 / 0 mm
Všeobecné technické informace		
Celková hmotnost / hmotnost výstřelky topeniště	cca 322 / 96 kg	cca 330 / 96 kg
Rozměr topeniště (šířka x hloubka)	590 x 315 mm	
Průměr přívodu vzduchu pro hoření	Ø 125 mm	
Použití v uzavřené akumulaci obestavbě dle oborových pravidel	vhodné ⁴	
Testováno podle	EN 13229	
Splňuje požadavky norem	1. BlmSchV (Stufe2), 15a BVG	

- 1 Minerální vlna podle AGI-Q 132
- 2 Příklad SkamoEnclosure Board 225 kg/m³
- 3 Průměrná hodnota závisí na době akumulace a vlastnostech materiálu. Uvedené hodnoty platí pro šamot tloušťky 3 cm s tepelnou vodivostí 500 W/m²
- 4 S ohledem na míru revizeschopnosti a maximální okolní teploty externích spínacích zařízení (např. TAS/SV)

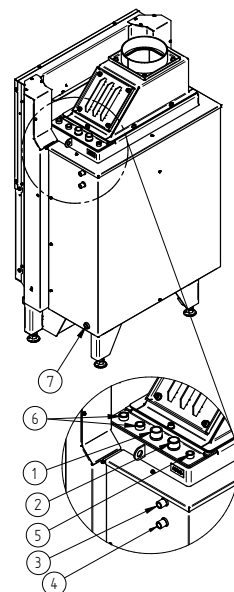
HAKA 67/51Wh

Technická data

	provoz s přímým napojením na komín	
	HAKA 67/51W+	HAKA 67/51WI+
Energetický štítek	A+	A+
Provozní informace		
Nominální výkon / podíl do vody	17,6 / 10,5 kW	17,6 / 11,9 kW
Účinnost	> 80 %	> 80 %
Obrat paliva	4,7 kg/h	4,7 kg/h
Hmotnostní tok spalin	12 g/s	12 g/s
Potřebný tah komína	12 Pa	12 Pa
Potřebné množství vzduchu pro hoření	40 m ³ /h	40 m ³ /h
Průměrná teplota spalin		
na výstupu	216 °C	216 °C
Rozdělení užitého tepla		
krbová vložka	20 %	13 %
pohledové sklo (jednoduché / dvojité)	0 / 20 %	0 / 20 %
voda	60 %	67 %
Informace k teplovodnímu výměníku		
Maximální pracovní přetlak	2,5 bar	2,5 bar
Minimální teplota vratné vody	60 °C	60 °C
Objem vody	59 litrů	59 litrů
Připojení vstup / výstup	1" / 1"	1" / 1"
Informace pro stavbu		
Minimální plocha mřížky horní / spodní (s mřížkami)	500 / 600 cm ²	450 / 550 cm ²
Minimální aktivní sálavá plocha ³ (bez mřížek)	podle TROL	podle TROL
Minimální odstup k izolovaným plochám / podlaze	40 / 0 mm	20 / 0 mm
Izolace referenční ¹ strop / zadní stěna / boční stěna / podlaha	100 / 60 / 60 / 0 mm	100 / 60 / 60 / 0 mm
Izolace Calciumsilikat ² strop / zadní stěna / boční stěna / podlaha	75 / 45 / 45 / 0 mm	75 / 45 / 45 / 0 mm
Všeobecné technické informace		
Celková hmotnost / hmotnost vystýlky topeniště	cca 375 / 96 kg	cca 383 / 96 kg
Rozměr topeniště (šířka x hloubka)	590 x 315 mm	
Průměr přívodu vzduchu pro hoření	Ø 150 mm	
Použití v uzavřené akumulární obestavbě dle oborových pravidel	vhodné ⁴	
Testováno podle	EN 13229	
Splňuje požadavky norem	1. BlmSchV (Stufe2), 15a BVG	

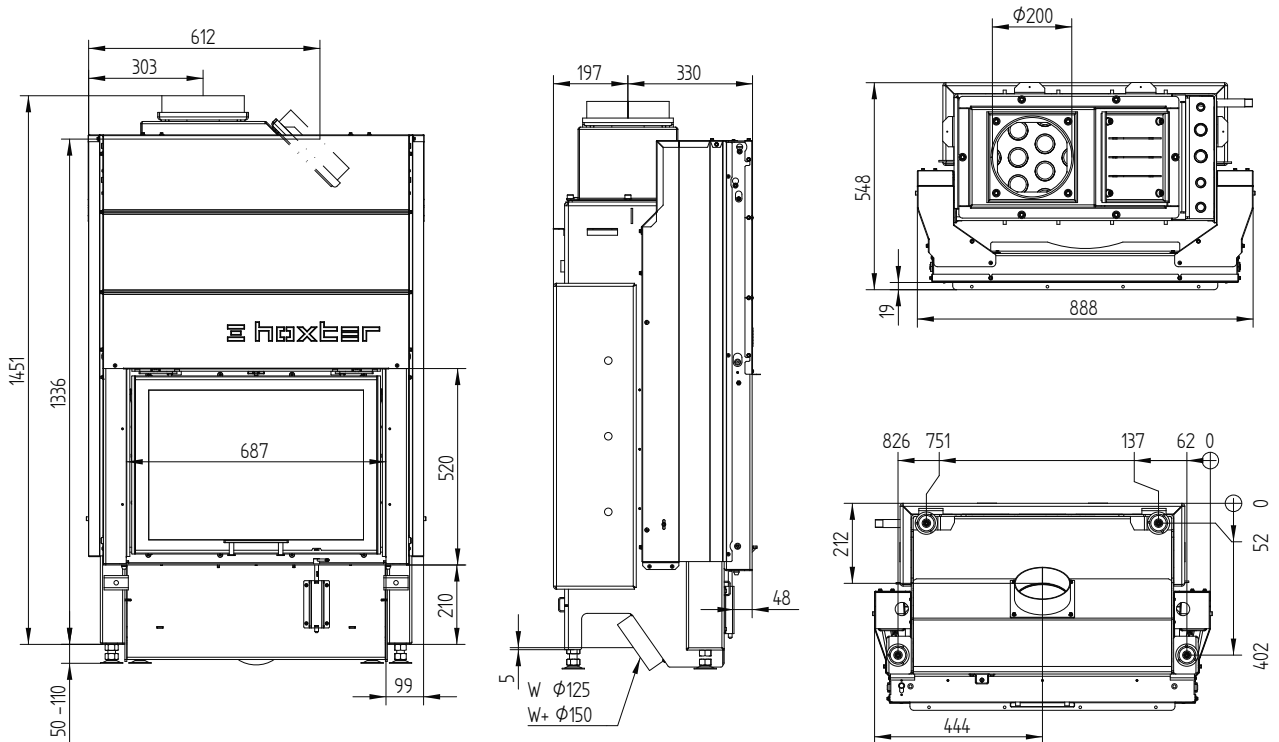
Č.	Velikost závitů	Popis
1	G 1" (AG)	Přívod vody z otopné soustavy - min. 60 °C
2	G 1" (AG)	Výstup vody do otopné soustavy
3	G 1/2" (AG)	Přívod vody z řádu do chladicí smyčky
4	G 1/2" (AG)	Odvod vody z chladicí smyčky do odpadu
5	G 3/8" (IG)	Odvzdušňovací ventil
6	G 1/2" (IG)	Pouzdro pro teplotní čidlo
7	G 1/2" (IG)	Otvor pro vypouštěcí ventil

- 1 Minerální vlna podle AGI-Q 132
- 2 Příklad SkamoEnclosure Board 225 kg/m³
- 3 Průměrná hodnota závisí na době akumulace a vlastnostech materiálu. Uvedené hodnoty platí pro šamot tloušťky 3 cm s tepelnou vodivostí 500 W/m²
- 4 S ohledem na míru revizeschopnosti a maximální okolní teploty externích spínacích zařízení (např. TAS/SV)

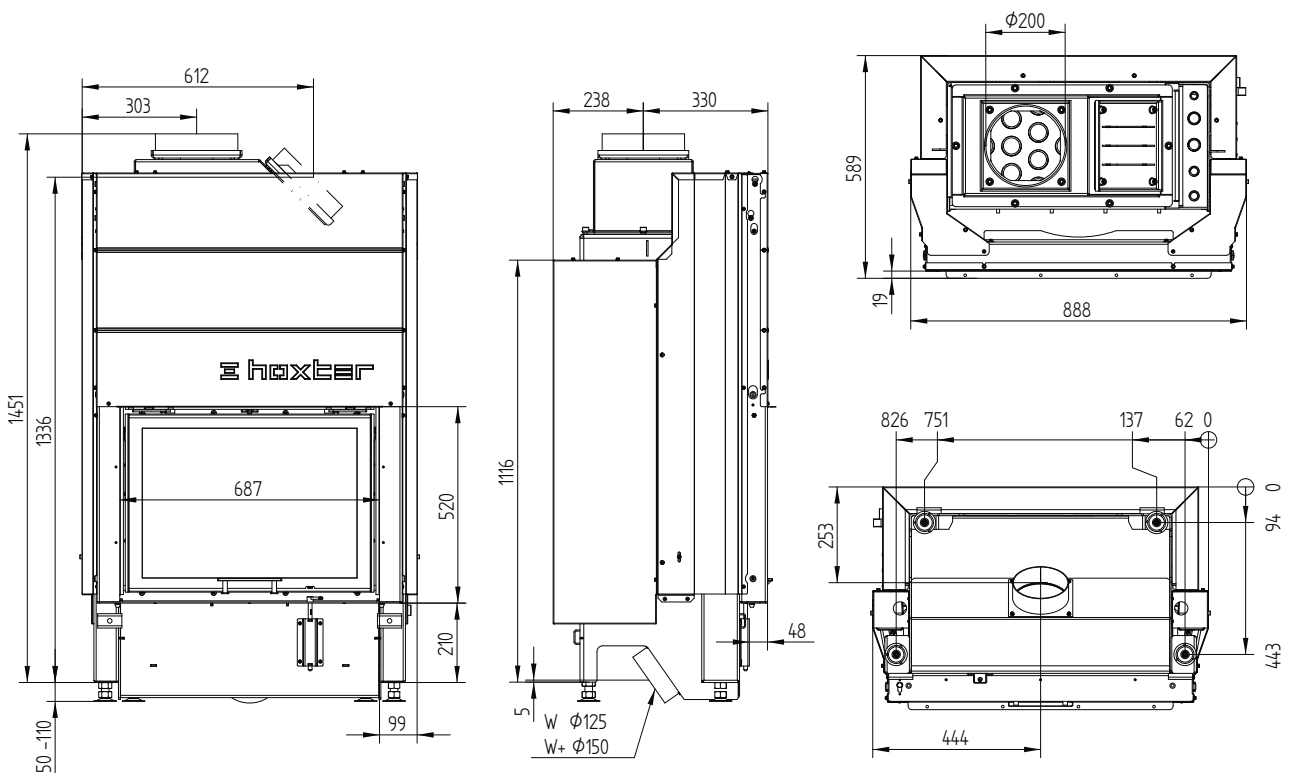


HAKA 67/51Wh

HAKA 67/51Wh horní zdvih, HAKA 67/51Wh horní zdvih zvýšený výkon+ / přívod vzduchu / nohy



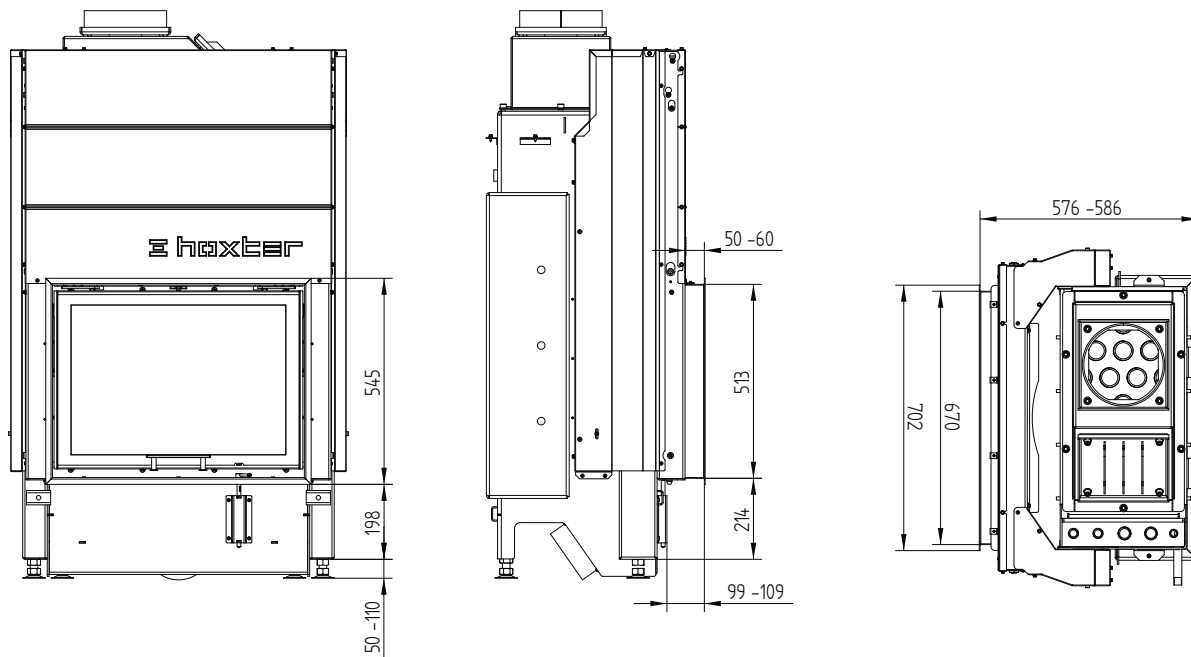
HAKA 67/51Wh horní zdvih izolace, HAKA 67/51Wh horní zdvih izolace zvýšený výkon+ / přívod vzduchu / nohy



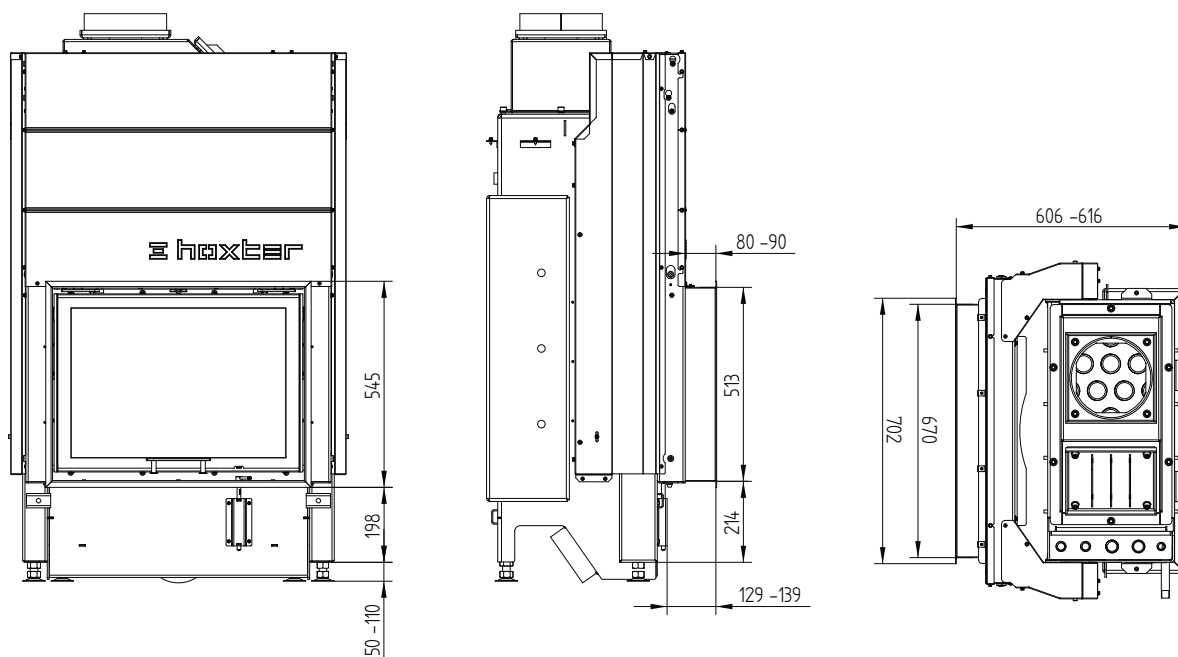
M 1:20

HAKA 67/51Wh

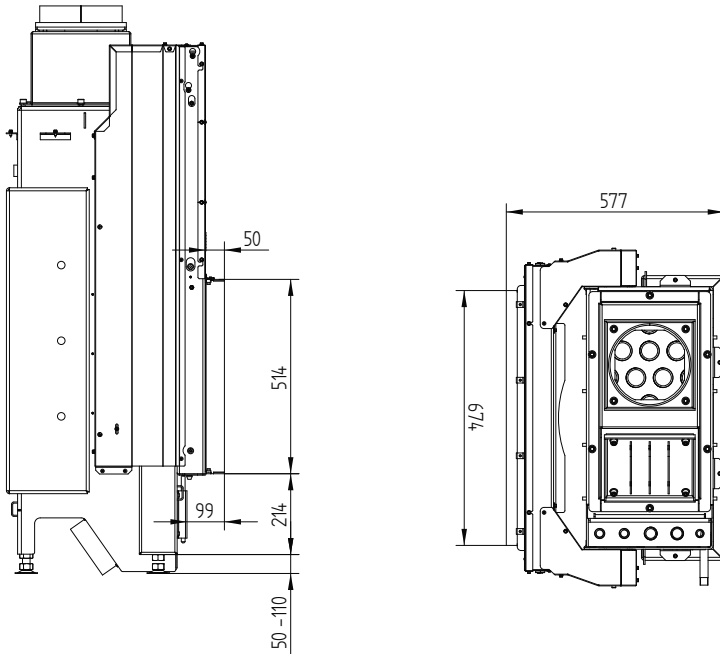
Krycí rám 67/51h horní zdvih 4stranný 50 mm 1 x 90°



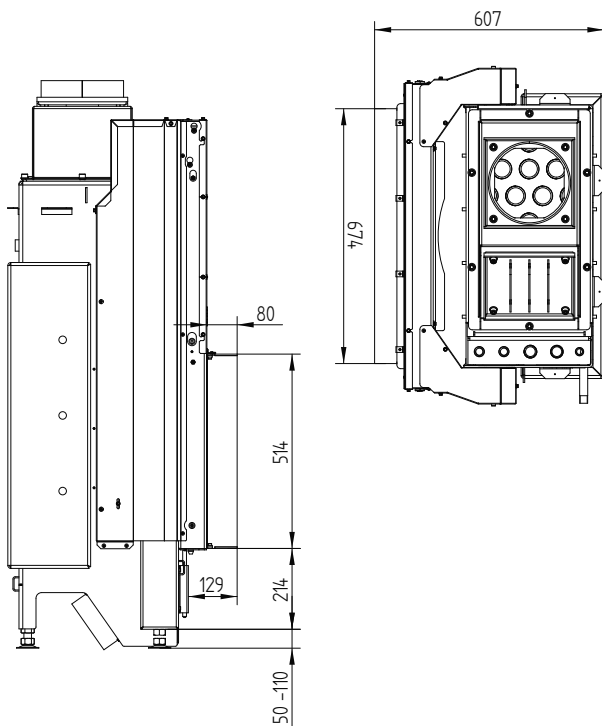
Krycí rám 67/51h horní zdvih 4stranný 80 mm 1 x 90°



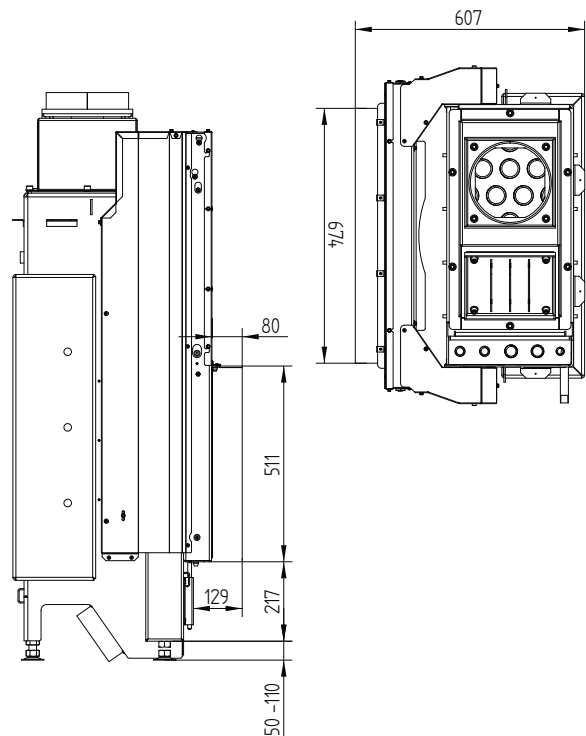
Stavěcí rám 67/51h horní zdvih 4stranný 50 mm



Stavěcí rám 67/51h horní zdvih 4stranný 80 mm



Stavěcí rám 67/51h horní zdvih 3stranný 80 mm



HAKA 78/57W



HAKA 78/57W

Kód	Název	Cena bez DPH
H1000762	HAKA 78/57W dvojsklo panty vlevo	133 456 Kč
H1000763	HAKA 78/57W dvojsklo panty vpravo	133 456 Kč

HAKA 78/57W zvýšený výkon+

Kód	Název	Cena bez DPH
H1000766	HAKA 78/57W+ dvojsklo panty vlevo	138 003 Kč
H1000767	HAKA 78/57W+ dvojsklo panty vpravo	138 003 Kč



HAKA 78/57WI izolace

Kód	Název	Cena bez DPH
H1000764	HAKA 78/57WI dvojsklo panty vlevo	137 147 Kč
H1000765	HAKA 78/57WI dvojsklo panty vpravo	137 147 Kč

HAKA 78/57WI izolace zvýšený výkon+

Kód	Název	Cena bez DPH
H1000768	HAKA 78/57WI+ dvojsklo panty vlevo	141 668 Kč
H1000769	HAKA 78/57WI+ dvojsklo panty vpravo	141 668 Kč

Součástí dodávky HAKA 78/57W je:

Termostatický ventil pro ochlazovací smyčku (délka kapiláry 1,3 m)

Pojišťovací ventil

Odvzdušňovací ventil

Čisticí kartáč

Možnosti provedení (montáž při výrobě, nutno zadat při objednání produktu)

Kód	Název	Cena bez DPH
H1000605	Klička pružinová levá černá	856 Kč
H1001001	Klička plochá levá nerez	856 Kč
H1001006	Klička plochá levá černá	856 Kč
H1000604	Klička pružinová pravá černá	856 Kč
H1001002	Klička plochá pravá nerez	856 Kč
H1001007	Klička plochá pravá černá	856 Kč
H1000606	Ovládací páčka vzduchu černá	535 Kč
H1000512	Dveřní lišty nerez HAKA 78/57 panty vlevo ¹	1 819 Kč
H1000513	Dveřní lišty nerez HAKA 78/57 panty vpravo ¹	1 819 Kč
H1000618	Tmavá vystýlka topeniště HAKA 78/57	10 620 Kč
H1000515	Termostatický ventil s délkou kapiláry 4 m	803 Kč
H9990001	Samozavírací dvířka	0 Kč
H1001555	Předmontovaný dveřní kontakt pro řídicí jednotku HOS (délka vedení 4m)	4 120 Kč

Krycí rám (montáž při výrobě, nutno zadat při objednání produktu)

Kód	Název	Cena bez DPH
H1000456	Krycí rám 78/57 boční otevírání 4stranný 50 mm 1 x 90° černý	5 885 Kč
H1000457	Krycí rám 78/57 boční otevírání 4stranný 50 mm 1 x 90° nerez ¹	8 828 Kč
H1000458	Krycí rám 78/57 boční otevírání 4stranný 80 mm 1 x 90° černý	7 142 Kč
H1000459	Krycí rám 78/57 boční otevírání 4stranný 80 mm 1 x 90° nerez ¹	10 700 Kč

Stavěcí rám (montáž při výrobě, nutno zadat při objednání produktu)

Kód	Název	Cena bez DPH
H1000460	Stavěcí rám 78/57 boční otevírání 4stranný 80 mm panty vlevo černý	5 992 Kč
H1000461	Stavěcí rám 78/57 boční otevírání 4stranný 80 mm panty vlevo nerez ¹	9 924 Kč
H1000462	Stavěcí rám 78/57 boční otevírání 4stranný 80 mm panty vpravo černý	5 992 Kč
H1000463	Stavěcí rám 78/57 boční otevírání 4stranný 80 mm panty vpravo nerez ¹	9 924 Kč

¹ Dodací doba nerezových komponentů na vyžádání

HAKA 78/57W

Technická data

	provoz s přímým napojením na komín	
	HAKA 78/57W	HAKA 78/57WI
Energetický štítek	A+	A+
Provozní informace		
Nominální výkon / podíl do vody	12,5 / 7 kW	12,5 / 8,1 kW
Účinnost	> 80 %	> 80 %
Obrat paliva	3,8 kg/h	3,8 kg/h
Hmotnostní tok spalin	10,6 g/s	10,6 g/s
Potřebný tah komína	12 Pa	12 Pa
Potřebné množství vzduchu pro hoření	35 m ³ /h	35 m ³ /h
Průměrná teplota spalin		
na výstupu	186 °C	186 °C
Rozdělení užitého tepla		
krbová vložka	22 %	13 %
pohledové sklo (jednoduché / dvojité)	0 / 22 %	0 / 22 %
voda	56 %	65 %
Informace k teplovodnímu výměníku		
Maximální pracovní přetlak	2,5 bar	2,5 bar
Minimální teplota vratné vody	60 °C	60 °C
Objem vody	75 litrů	75 litrů
Připojení vstup / výstup	1" / 1"	1" / 1"
Informace pro stavbu		
Minimální plocha mřížky horní / spodní (s mřížkami)	300 / 350 cm ²	250 / 300 cm ²
Minimální aktivní sálavá plocha ³ (bez mřížek)	podle TROL	podle TROL
Minimální odstup k izolovaným plochám / podlaze	40 / 0 mm	20 / 0 mm
Izolace referenční ¹ strop / zadní stěna / boční stěna / podlaha	100 / 60 / 60 / 0 mm	100 / 60 / 60 / 0 mm
Izolace Calciumsilikat ² strop / zadní stěna / boční stěna / podlaha	75 / 45 / 45 / 0 mm	75 / 45 / 45 / 0 mm
Všeobecné technické informace		
Celková hmotnost / hmotnost vystýlky topeniště	cca 385 / 113 kg	cca 400 / 113 kg
Rozměr topeniště (šířka x hloubka)	705 x 305 mm	
Průměr přívodu vzduchu pro hoření	Ø 125 mm	
Použití v uzavřené akumulaci obestavbě dle oborových pravidel	vhodné ⁴	
Testováno podle	EN 13229	
Splňuje požadavky norem	1. BImSchV (Stufe2), 15a BVG	

1 Minerální vlna podle AGI-Q 132

2 Příklad SkamoEnclosure Board 225 kg/m³

3 Průměrná hodnota závisí na době akumulace a vlastnostech materiálu. Uvedené hodnoty platí pro šamot tloušťky 3 cm s tepelnou vodivostí 500 W/m²

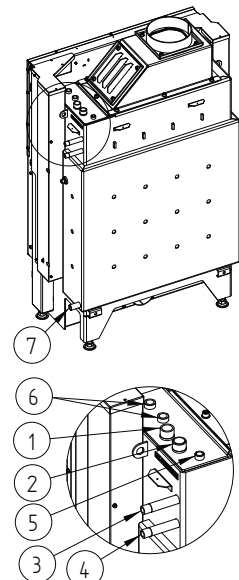
4 S ohledem na míru revizeschopnosti a maximální okolní teploty externích spínacích zařízení (např. TAS/SV)

Technická data

	provoz s přímým napojením na komín	
	HAKA 78/57W+	HAKA 78/57WI+
Energetický štítek	A+	A+
Provozní informace		
Nominální výkon / podíl do vody	22 / 10 kW	22 / 11 kW
Účinnost	> 80 %	> 80 %
Obrat paliva	6 kg/h	6 kg/h
Hmotnostní tok spalín	14,9 g/s	14,9 g/s
Potřebný tah komína	12 Pa	12 Pa
Potřebné množství vzduchu pro hoření	55 m ³ /h	55 m ³ /h
Průměrná teplota spalín		
na výstupu	215 °C	215 °C
Rozdělení užitého tepla		
krbová vložka	24 %	20 %
pohledové sklo (jednoduché / dvojité)	0 / 30 %	0 / 30 %
voda	46 %	50 %
Informace k teplovodnímu výměníku		
Maximální pracovní přetlak	2,5 bar	2,5 bar
Minimální teplota vratné vody	60 °C	60 °C
Objem vody	75 litrů	75 litrů
Připojení vstup / výstup	1" / 1"	1" / 1"
Informace pro stavbu		
Minimální plocha mřížky horní / spodní (s mřížkami)	600 / 700 cm ²	500 / 600 cm ²
Minimální aktivní sálavá plocha ³ (bez mřížek)	podle TROL	podle TROL
Minimální odstup k izolovaným plochám / podlaze	40 / 0 mm	20 / 0 mm
Izolace referenční ¹		
strop / zadní stěna / boční stěna / podlaha	120 / 80 / 80 / 0 mm	120 / 80 / 80 / 0 mm
Izolace Calciumsilikat ²		
strop / zadní stěna / boční stěna / podlaha	90 / 60 / 60 / 0 mm	90 / 60 / 60 / 0 mm
Všeobecné technické informace		
Celková hmotnost / hmotnost vystýlky topeniště	cca 385 / 113 kg	cca 400 / 113 kg
Rozeř topeniště (šířka x hloubka)	705 x 305 mm	
Průměr přívodu vzduchu pro hoření	Ø 150 mm	
Použití v uzavřené akumulaci obestavě dle oborových pravidel	vhodné ⁴	
Testováno podle	EN 13229	
Splňuje požadavky norem	1. BImSchV (Stufe2), 15a BVG	

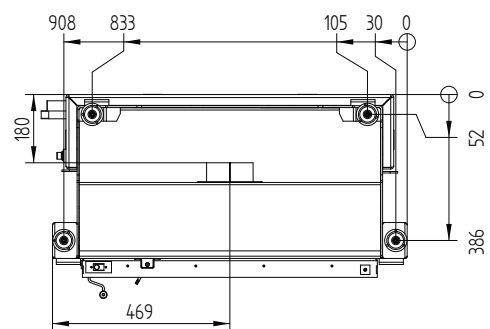
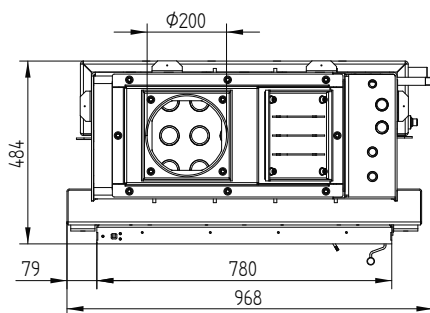
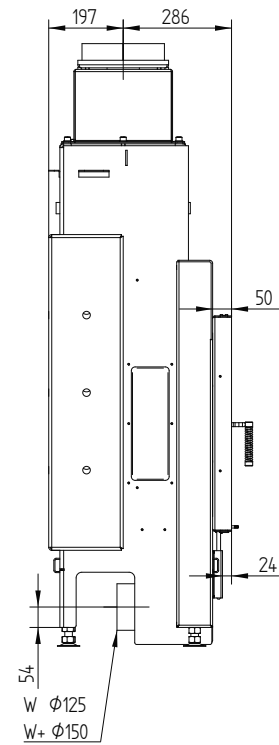
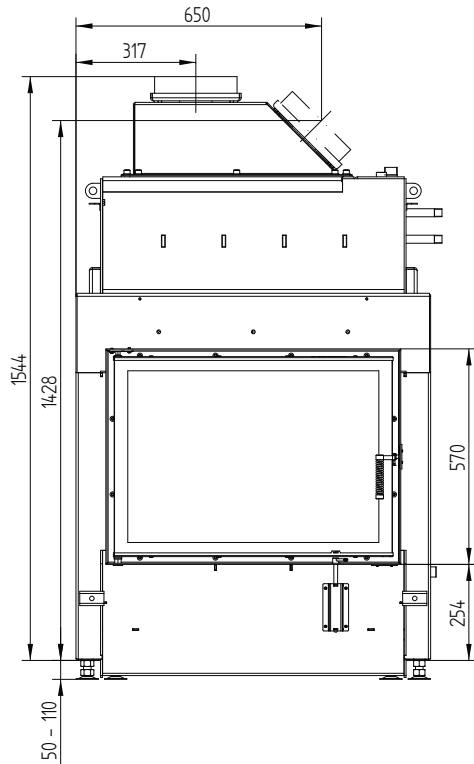
Č.	Velikost závitů	Popis
1	G 1" (AG)	Přívod vody z otopné soustavy - min. 60 °C
2	G 1" (AG)	Výstup vody do otopné soustavy
3	G 1/2" (AG)	Přívod vody z řádu do chladicí smyčky
4	G 1/2" (AG)	Odvod vody z chladicí smyčky do odpadu
5	G 3/8" (IG)	Odvzdušňovací ventil
6	G 1/2" (IG)	Pouzdro pro teplotní čidlo
7	G 1/2" (IG)	Otvor pro vypouštěcí ventil

- Minerální vlna podle AGI-Q 132
- Příklad SkamoEnclosure Board 225 kg/m³
- Průměrná hodnota závisí na době akumulace a vlastnostech materiálu. Uvedené hodnoty platí pro šamot tloušťky 3 cm s tepelnou vodivostí 500 W/m²
- S ohledem na míru revizeschopnosti a maximální okolní teploty externích spínacích zařízení (např. TAS/SV)



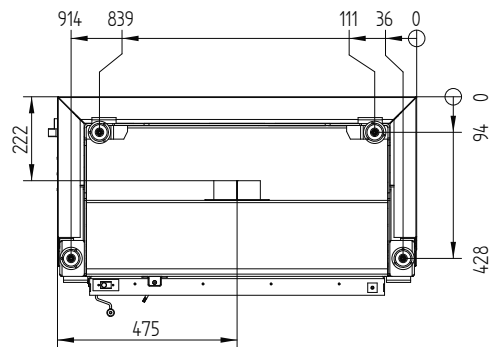
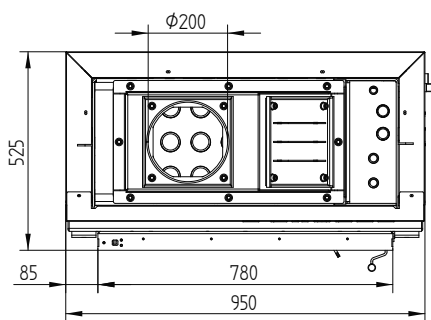
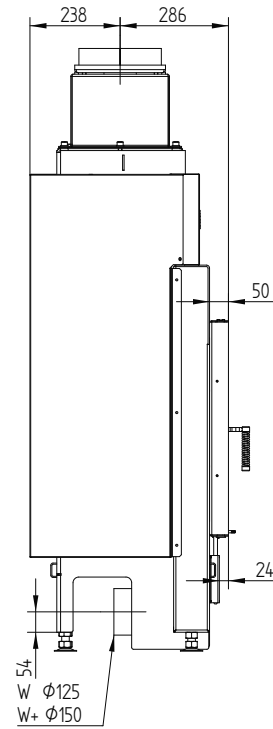
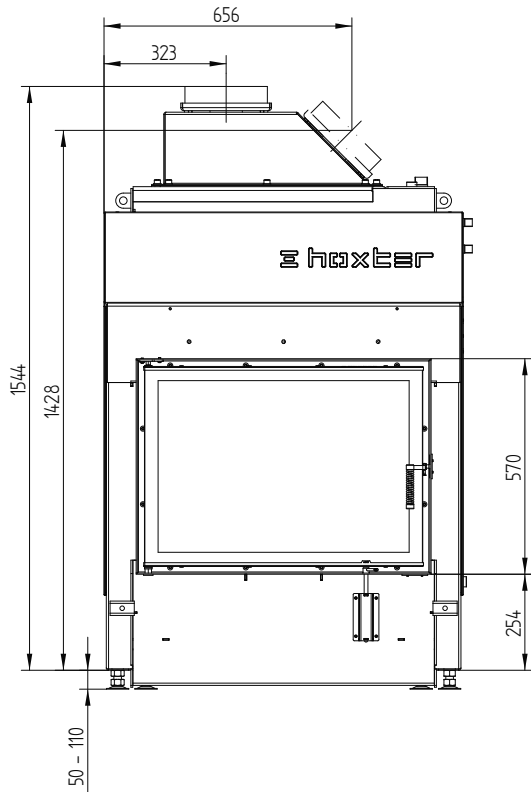
HAKA 78/57W

HAKA 78/57W, HAKA 78/57W zvýšený výkon+ / přívod vzduchu / nohy



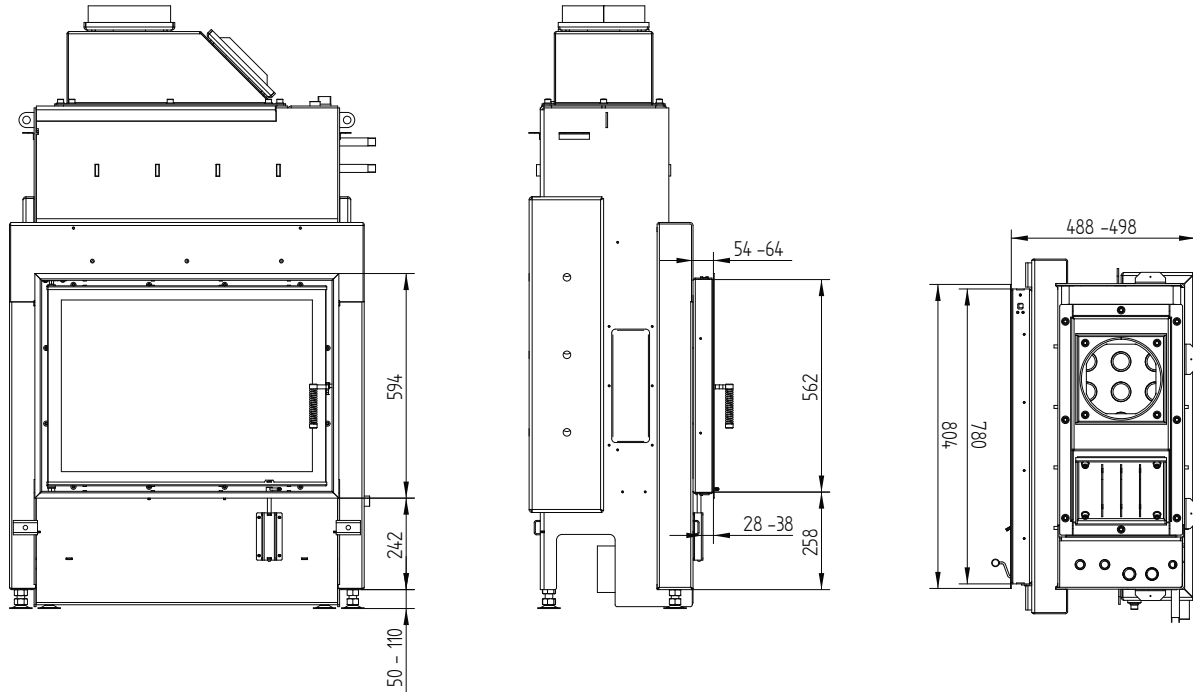
HAKA 78/57W

HAKA 78/57WI izolace, HAKA 78/57WI izolace zvýšený výkon+ / přívod vzduchu / nohy

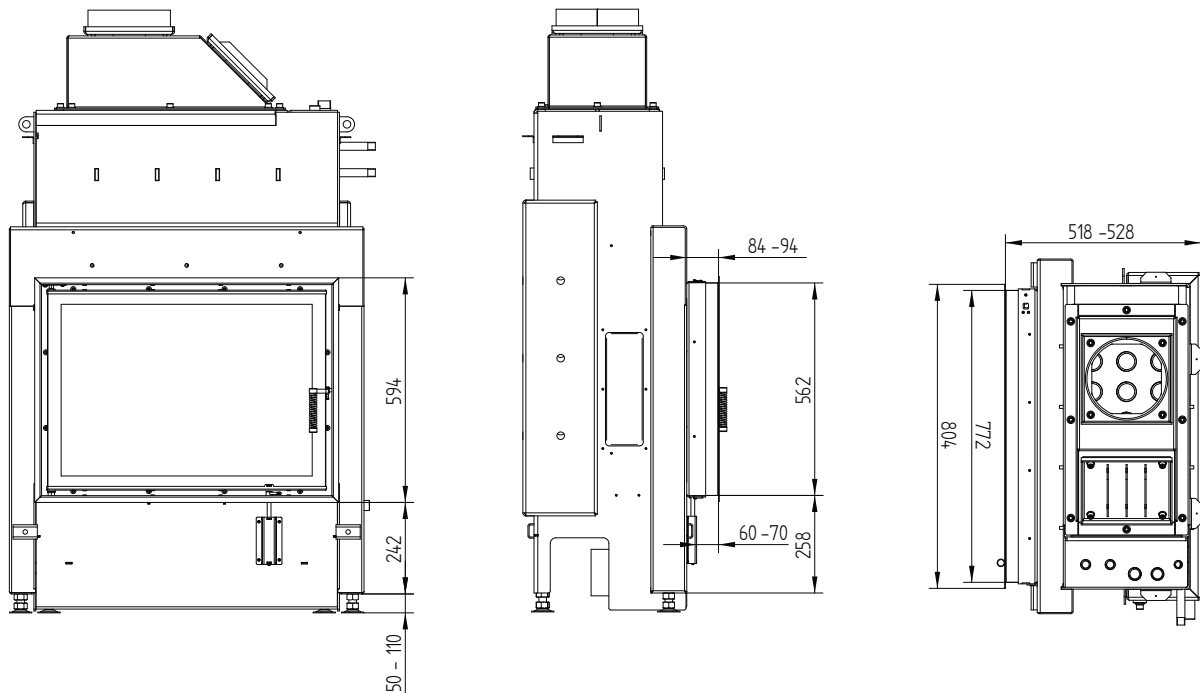


HAKA 78/57W

Krycí rám 78/57 boční otevírání 4stranný 50 mm 1 x 90°

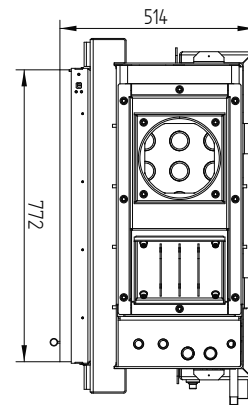
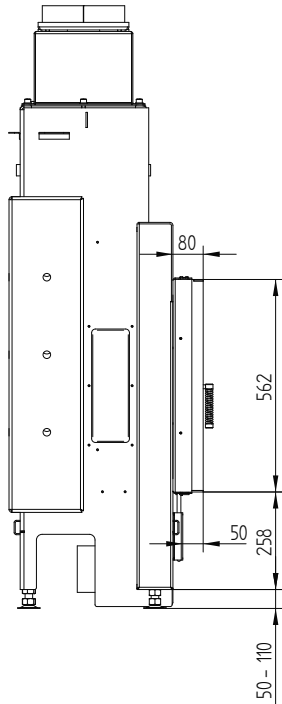


Krycí rám 78/57 boční otevírání 4stranný 80 mm 1 x 90°



HAKA 78/57W

Stavěcí rám 78/57 boční otevírání 4stranný 80 mm



HAKA 78/57Wh



HAKA 78/57Wh horní zdvih

Kód	Název	Cena bez DPH
H1000770	HAKA 78/57Wh dvojsklo horní zdvih	167 295 Kč

HAKA 78/57Wh horní zdvih zvýšený výkon+

Kód	Název	Cena bez DPH
H1000772	HAKA 78/57Wh+ dvojsklo horní zdvih	171 815 Kč



HAKA 78/57Wh horní zdvih izolace

Kód	Název	Cena bez DPH
H1000771	HAKA 78/57Wh dvojsklo horní zdvih izolace	170 852 Kč

HAKA 78/57Wh horní zdvih izolace zvýšený výkon+

Kód	Název	Cena bez DPH
H1000773	HAKA 78/57Wh+ dvojsklo horní zdvih izolace	175 587 Kč

Součástí dodávky HAKA 78/57W je:

Termostatický ventil pro ochlazovací smyčku (délka kapiláry 1,3 m)

Pojišťovací ventil

Odvzdušňovací ventil

Čistící kartáč

HAKA 78/57Wh

Možnosti provedení (montáž při výrobě, nutno zadat při objednání produktu)

Kód	Název	Cena bez DPH
H1001697	Odhímatelné madlo	1 873 Kč
H1000600	Madlo zdvihu černé	856 Kč
H1000606	Ovládací páčka vzduchu černá	535 Kč
H1000514	Dveřní lišty nerez HAKA 78/57h horní zdvih ¹	1 819 Kč
H1000618	Tmavá vystýlka topeniště HAKA 78/57	10 620 Kč
H1000515	Termostatický ventil s délkou kapiláry 4 m	803 Kč
H9990001	Samozavírací dvířka	0 Kč
H1001555	Předmontovaný dveřní kontakt pro řídicí jednotku HOS (délka vedení 4m)	4 120 Kč

Krycí rám (montáž při výrobě, nutno zadat při objednání produktu)

Kód	Název	Cena bez DPH
H1000470	Krycí rám 78/57h horní zdvih 4stranný 50 mm 1 x 90° černý	6 393 Kč
H1000471	Krycí rám 78/57h horní zdvih 4stranný 50 mm 1 x 90° nerez ¹	9 603 Kč
H1000472	Krycí rám 78/57h horní zdvih 4stranný 80 mm 1 x 90° černý	7 758 Kč
H1000473	Krycí rám 78/57h horní zdvih 4stranný 80 mm 1 x 90° nerez ¹	11 663 Kč

Stavěcí rám (montáž při výrobě, nutno zadat při objednání produktu)

Kód	Název	Cena bez DPH
H1001198	Stavěcí rám 78/57h horní zdvih 3stranný 80 mm černý	7 142 Kč
H1000474	Stavěcí rám 78/57h horní zdvih 4stranný 50 mm černý	6 795 Kč
H1000475	Stavěcí rám 78/57h horní zdvih 4stranný 50 mm nerez ¹	11 208 Kč
H1000476	Stavěcí rám 78/57h horní zdvih 4stranný 80 mm černý	7 784 Kč
H1000477	Stavěcí rám 78/57h horní zdvih 4stranný 80 mm nerez ¹	12 867 Kč

¹ Dodací doba nerezových komponentů na vyžádání

HAKA 78/57Wh

Technická data

	provoz s přímým napojením na komín	
	HAKA 78/57Wh	HAKA 78/57Whh
Energetický štítek	A+	A+
Provozní informace		
Nominální výkon / podíl do vody	12,5 / 7 kW	12,5 / 8,1 kW
Účinnost	> 80 %	> 80 %
Obrat paliva	3,8 kg/h	3,8 kg/h
Hmotnostní tok spalín	10,6 g/s	10,6 g/s
Potřebný tah komína	12 Pa	12 Pa
Potřebné množství vzduchu pro hoření	35 m ³ /h	35 m ³ /h
Průměrná teplota spalín		
na výstupu	186 °C	186 °C
Rozdělení užitého tepla		
krbová vložka	22 %	13 %
pohledové sklo (jednoduché / dvojité)	0 / 22 %	0 / 22 %
voda	56 %	65 %
Informace k teplovodnímu výměníku		
Maximální pracovní přetlak	2,5 bar	2,5 bar
Minimální teplota vratné vody	60 °C	60 °C
Objem vody	75 litrů	75 litrů
Připojení vstup / výstup	1" / 1"	1" / 1"
Informace pro stavbu		
Minimální plocha mřížky horní / spodní (s mřížkami)	300 / 350 cm ²	250 / 300 cm ²
Minimální aktivní sálavá plocha ³ (bez mřížek)	podle TROL	podle TROL
Minimální odstup k izolovaným plochám / podlaze	40 / 0 mm	20 / 0 mm
Izolace referenční ¹ strop / zadní stěna / boční stěna / podlaha	120 / 80 / 80 / 0 mm	100 / 60 / 60 / 0 mm
Izolace Calciumsilikat ² strop / zadní stěna / boční stěna / podlaha	90 / 60 / 60 / 0 mm	75 / 45 / 45 / 0 mm
Všeobecné technické informace		
Celková hmotnost / hmotnost vystýlky topeniště	cca 445 / 113 kg	cca 460 / 113 kg
Rozměr topeniště (šířka x hloubka)	705 x 305 mm	
Průměr přívodu vzduchu pro hoření	Ø 125 mm	
Použití v uzavřené akumulární obestavbě dle oborových pravidel	vhodné ⁴	
Testováno podle	EN 13229	
Splňuje požadavky norem	1. BImSchV (Stufe2), 15a BVG	

1 Minerální vlna podle AGI-Q 132

2 Příklad SkamoEnclosure Board 225 kg/m³

3 Průměrná hodnota závisí na době akumulace a vlastnostech materiálu. Uvedené hodnoty platí pro šamot tloušťky 3 cm s tepelnou vodivostí 500 W/m²

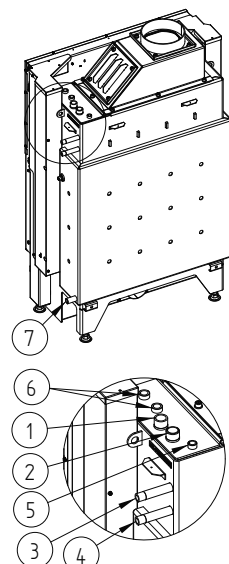
4 S ohledem na míru revizeschopnosti a maximální okolní teploty externích spínacích zařízení (např. TAS/SV)

HAKA 78/57Wh

Technická data

	provoz s přímým napojením na komín	
	HAKA 78/57Wh+	HAKA 78/57Wh+
Energetický štítek	A+	A+
Provozní informace		
Nominální výkon / podíl do vody	22 / 10 kW	22 / 11 kW
Účinnost	> 80 %	> 80 %
Obrat paliva	6 kg/h	6 kg/h
Hmotnostní tok spalin	14,9 g/s	14,9 g/s
Potřebný tah komína	12 Pa	12 Pa
Potřebné množství vzduchu pro hoření	55 m ³ /h	55 m ³ /h
Průměrná teplota spalin		
na výstupu	215 °C	215 °C
Rozdělení užitého tepla		
krbová vložka	24 %	20 %
pohledové sklo (jednoduché / dvojité)	0 / 30 %	0 / 30 %
voda	46 %	50 %
Informace k teplovodnímu výměníku		
Maximální pracovní přetlak	2,5 bar	2,5 bar
Minimální teplota vratné vody	60 °C	60 °C
Objem vody	75 litrů	75 litrů
Připojení vstup / výstup	1" / 1"	1" / 1"
Informace pro stavbu		
Minimální plocha mřížky horní / spodní (s mřížkami)	600 / 700 cm ²	500 / 600 cm ²
Minimální aktivní sálavá plocha ³ (bez mřížek)	podle TROL	podle TROL
Minimální odstup k izolovaným plochám / podlaze	40 / 0 mm	20 / 0 mm
Izolace referenční ¹ strop / zadní stěna / boční stěna / podlaha	120 / 80 / 80 / 0 mm	100 / 60 / 60 / 0 mm
Izolace Calciumsilikat ² strop / zadní stěna / boční stěna / podlaha	90 / 60 / 60 / 0 mm	75 / 45 / 45 / 0 mm
Všeobecné technické informace		
Celková hmotnost / hmotnost výstřiky topeniště	cca 445 / 113 kg	cca 460 / 113 kg
Rozeř topeniště (šířka x hloubka)	705 x 305 mm	
Průměr přívodu vzduchu pro hoření	Ø 150 mm	
Použití v uzavřené akumulaci obestavě dle oborových pravidel	vhodné ⁴	
Testováno podle	EN 13229	
Spĺňuje požadavky norem	1. BlmSchV (Stufe2), 15a BVG	

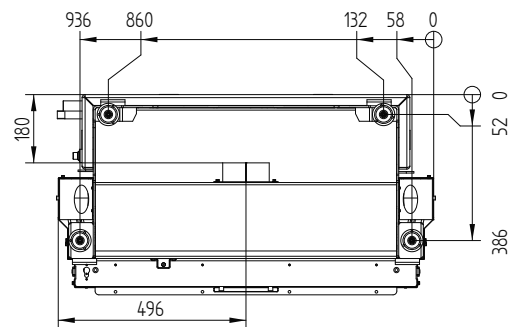
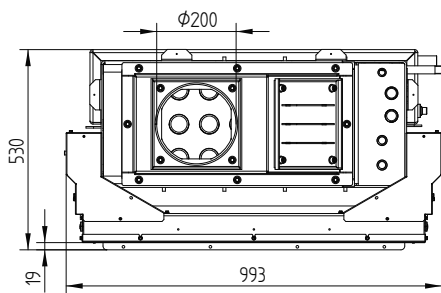
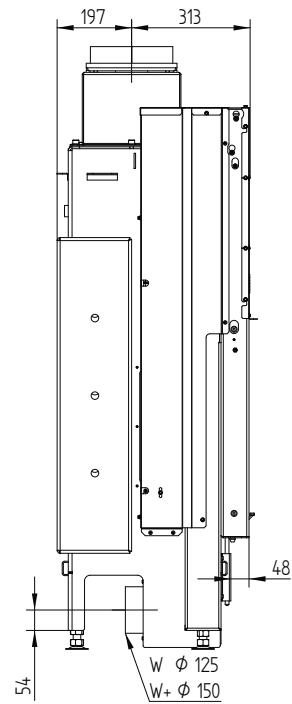
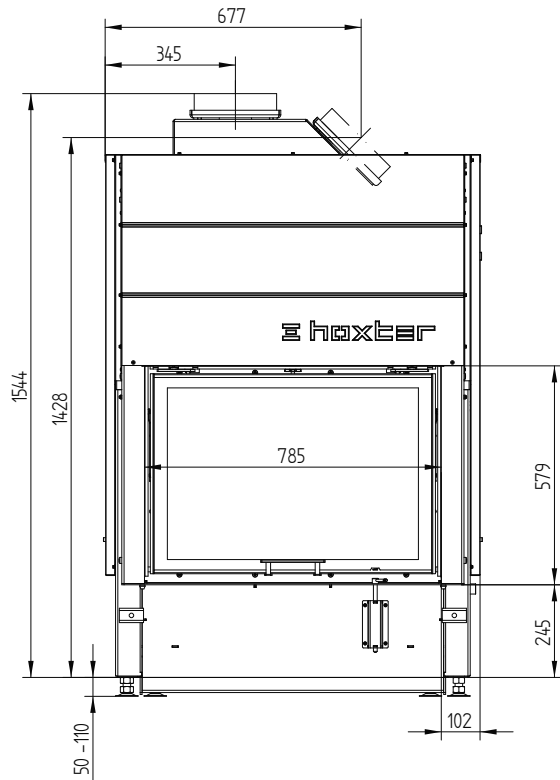
Č.	Velikost závitů	Popis
1	G 1" (AG)	Přívod vody z otopné soustavy - min. 60 °C
2	G 1" (AG)	Výstup vody do otopné soustavy
3	G 1/2" (AG)	Přívod vody z řádu do chladicí smyčky
4	G 1/2" (AG)	Odvod vody z chladicí smyčky do odpadu
5	G 3/8" (IG)	Odvzdušňovací ventil
6	G 1/2" (IG)	Pouzdro pro teplotní čidlo
7	G 1/2" (IG)	Otvor pro vypouštěcí ventil



- 1 Minerální vlna podle AGI-Q 132
- 2 Příklad SkamoEnclosure Board 225 kg/m³
- 3 Průměrná hodnota závisí na době akumulace a vlastnostech materiálu. Uvedené hodnoty platí pro šamot tloušťky 3 cm s tepelnou vodivostí 500 W/m²
- 4 S ohledem na míru revizeschopnosti a maximální okolní teploty externích spínacích zařízení (např. TAS/SV)

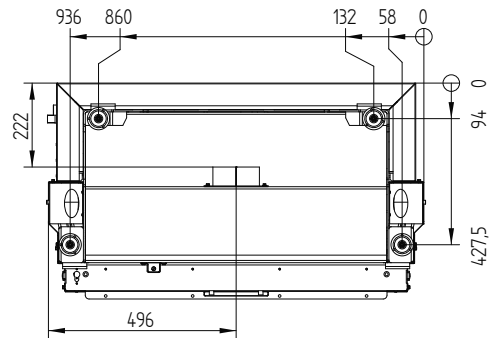
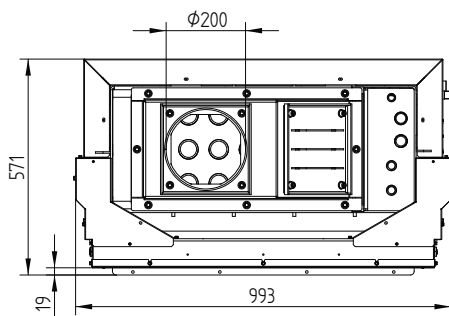
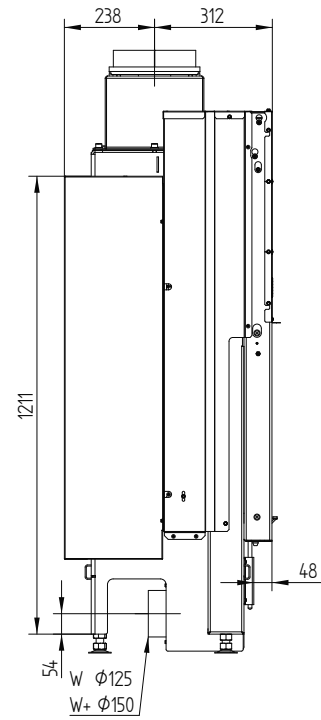
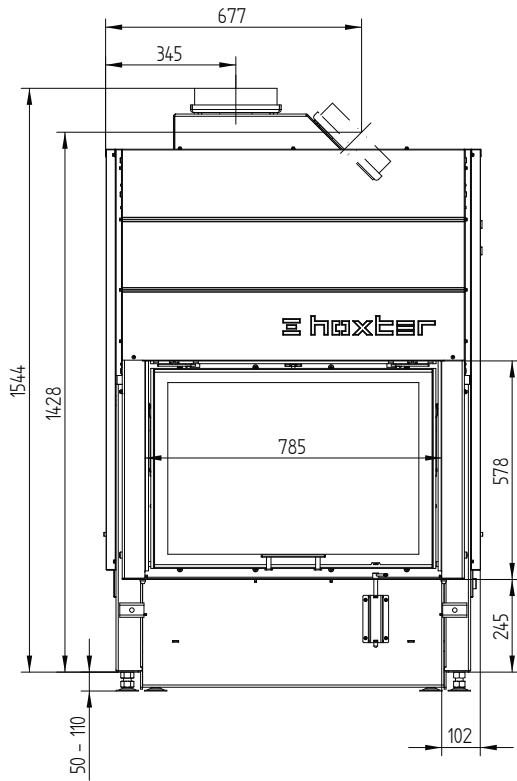
HAKA 78/57Wh

HAKA 78/57W, HAKA 78/57W zvýšený výkon+ / přívod vzduchu / nohy



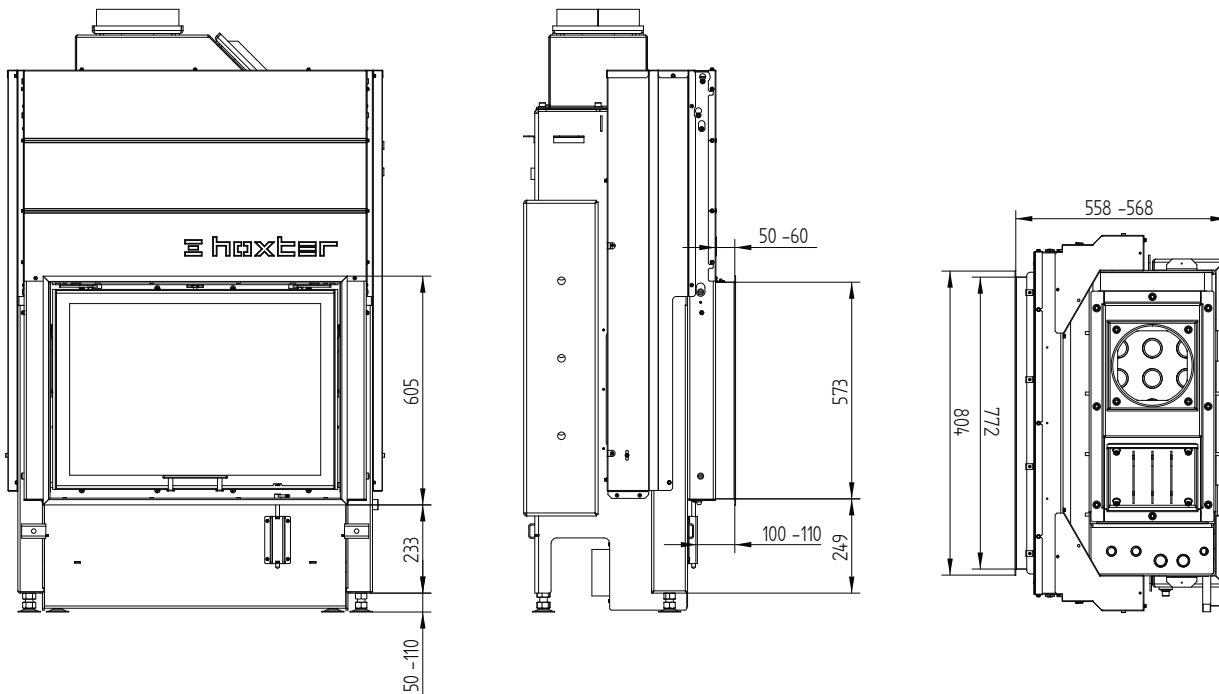
HAKA 78/57Wh

HAKA 78/57WI izolace, HAKA 78/57WI izolace zvýšený výkon+ / přívod vzduchu / nohy

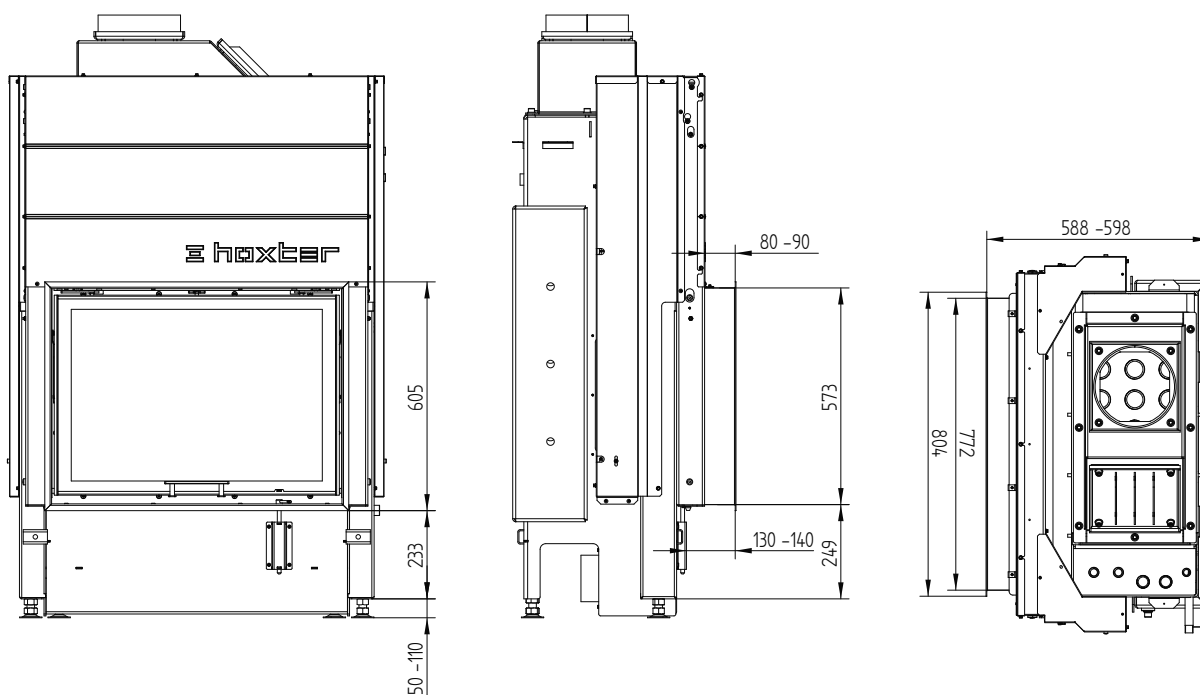


HAKA 78/57Wh

Krycí rám 78/57 boční otevírání 4stranný 50 mm 1 x 90°

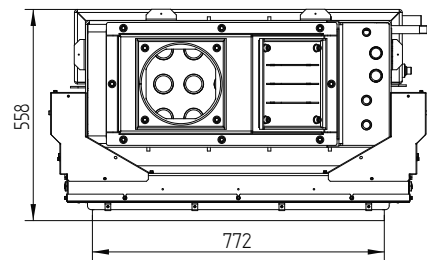
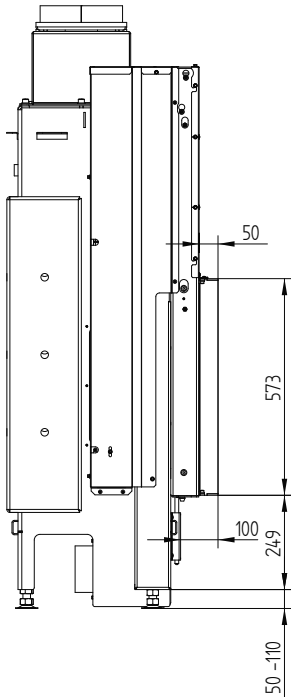


Krycí rám 78/57 boční otevírání 4stranný 80 mm 1 x 90°



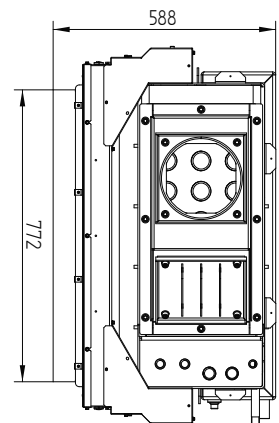
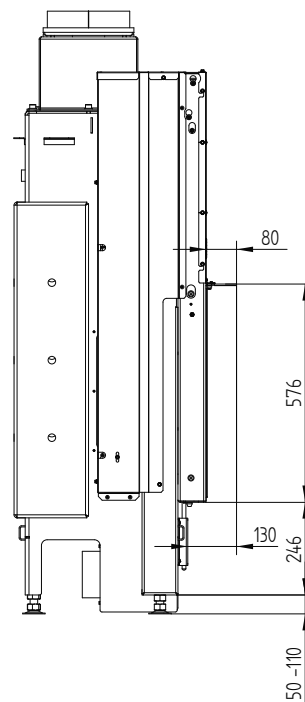
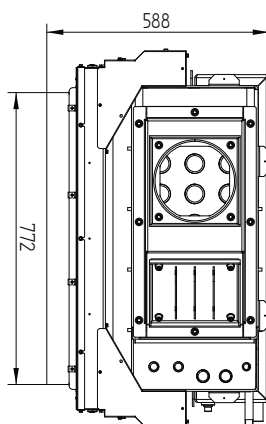
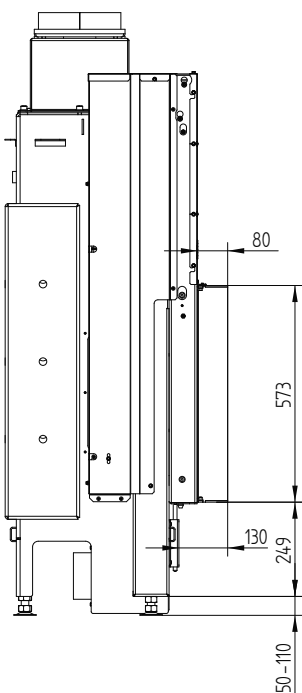
HAKA 78/57Wh

Stavěcí rám 78/57 boční otevírání 4stranný 50 mm



Stavěcí rám 78/57 boční otevírání 4stranný 80 mm

Stavěcí rám 78/57 boční otevírání 3stranný 80 mm



HAKA 89/45Wh



HAKA 89/45Wh horní zdvih

Kód	Název	Cena bez DPH
H1000133	HAKA 89/45Wh horní zdvih dvojsklo	166 867 Kč



HAKA 89/45Wh horní zdvih zvýšený výkon+

Kód	Název	Cena bez DPH
H1000134	HAKA 89/45Wh+ horní zdvih dvojsklo	170 986 Kč

Součástí dodávky HAKA 89/45W je:

Termostatický ventil pro ochlazovací smyčku (délka kapiláry 1,3 m)

Pojišťovací ventil

Odvzdušňovací ventil

Čistící kartáč

Možnosti provedení (montáž při výrobě, nutno zadat při objednání produktu)

Kód	Název	Cena bez DPH
H1001697	Odnímatelné madlo	1 873 Kč
H1000600	Madlo zdvíhu černé	856 Kč
H1000606	Ovládací páčka vzduchu černá	535 Kč
H1000350	Dveřní lišty nerez HAKA 89/45h horní zdvih ¹	1 926 Kč
H1000332	Tmavá vystýlka topeniště HAKA 89/45	9 871 Kč
H1000515	Termostatický ventil s délkou kapiláry 4 m	803 Kč
H9990001	Samozavírací dvířka	0 Kč
H1001555	Předmontovaný dveřní kontakt pro řídicí jednotku HOS (délka vedení 4m)	4 120 Kč

Krycí rám (montáž při výrobě, nutno zadat při objednání produktu)

Kód	Název	Cena bez DPH
H1000086	Krycí rám 89/45h horní zdvih 4stranný 50 mm 1 x 90° černý	6 393 Kč
H1000087	Krycí rám 89/45h horní zdvih 4stranný 50 mm 1 x 90° nerez ¹	9 603 Kč
H1000196	Krycí rám 89/45h horní zdvih 4stranný 80 mm 1 x 90° černý	7 089 Kč
H1000189	Krycí rám 89/45h horní zdvih 4stranný 80 mm 1 x 90° nerez ¹	10 673 Kč

Stavěcí rám (montáž při výrobě, nutno zadat při objednání produktu)

Kód	Název	Cena bez DPH
H1000130	Stavěcí rám 89/45h horní zdvih 4stranný 50 mm černý	6 795 Kč
H1000131	Stavěcí rám 89/45h horní zdvih 4stranný 50 mm nerez ¹	11 208 Kč
H1000197	Stavěcí rám 89/45h horní zdvih 4stranný 80 mm černý	7 784 Kč
H1000198	Stavěcí rám 89/45h horní zdvih 4stranný 80 mm nerez ¹	12 867 Kč

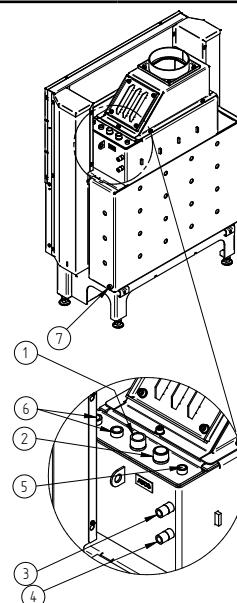
¹ Dodací doba nerezových komponentů na vyžádání

Technická data

	provoz s přímým napojením na komín	
	HAKA 89/45Wh	HAKA 89/45Wh+
Energetický štítek	A+	A+
Provozní informace		
Nominální výkon / podíl do vody	14 / 10,2 kW	22 / 15,1 kW
Účinnost	> 80 %	> 80 %
Obrat paliva	3,7 kg/h	6 kg/h
Hmotnostní tok spalin	10,6 g/s	17 g/s
Potřebný tah komína	12 Pa	12 Pa
Potřebné množství vzduchu pro hoření	35 m ³ /h	55 m ³ /h
Průměrná teplota spalin		
na výstupu	214 °C	240 °C
Rozdělení užitého tepla		
krbová vložka	9 %	11 %
pohledové sklo (jednoduché / dvojité)	0 / 19 %	0 / 21 %
voda	72 %	68 %
Informace k teplovodnímu výměníku		
Maximální pracovní přetlak	2,5 bar	2,5 bar
Minimální teplota vratné vody	60 °C	60 °C
Objem vody	56 litrů	56 litrů
Připojení vstup / výstup	1" / 1"	1" / 1"
Informace pro stavbu		
Minimální plocha mřížky horní / spodní (s mřížkami)	300 / 350 cm ²	500 / 600 cm ²
Minimální aktivní sálavá plocha ³ (bez mřížek)	podle TROL	podle TROL
Minimální odstup k izolovaným plochám / podlaze	20 / 0 mm	40 / 0 mm
Izolace referenční ¹ strop / zadní stěna / boční stěna / podlaha	100 / 60 / 60 / 0 mm	100 / 60 / 60 / 0 mm
Izolace Calciumsilikat ² strop / zadní stěna / boční stěna / podlaha	75 / 45 / 45 / 0 mm	75 / 45 / 45 / 0 mm
Všeobecné technické informace		
Celková hmotnost / hmotnost vystýlky topeniště	cca 435 / 120 kg	cca 435 / 120 kg
Rozeř topeniště (šířka x hloubka)	810 x 315 mm	
Průměr přívodu vzduchu pro hoření	Ø 125 mm	Ø 150 mm
Použití v uzavřené akumulaci obestavě dle oborových pravidel	vhodné ⁴	
Testováno podle	EN 13229	
Spĺňuje požadavky norem	1. BlmSchV (Stufe2), 15a BVG	

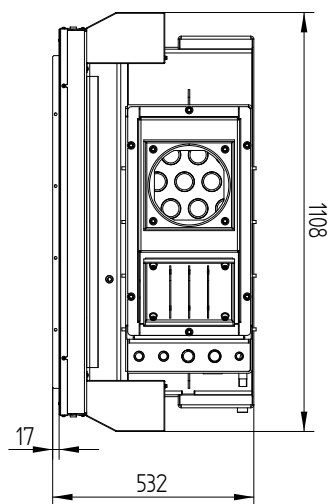
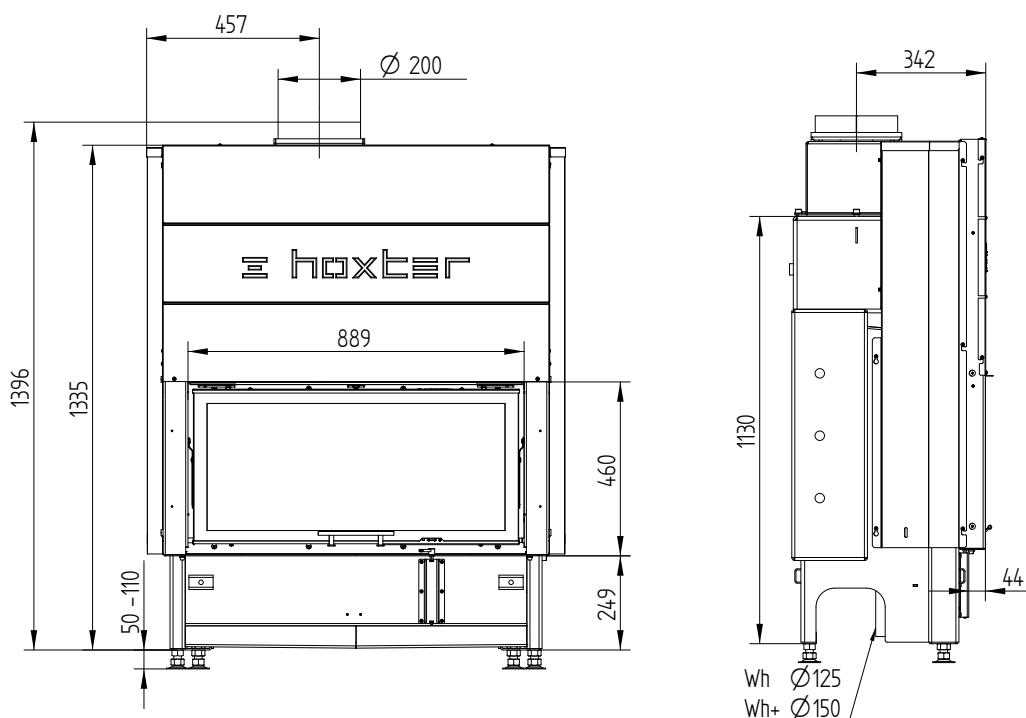
Č.	Velikost závitů	Popis
1	G 1" (AG)	Přívod vody z otopné soustavy - min. 60 °C
2	G 1" (AG)	Výstup vody do otopné soustavy
3	G 1/2" (AG)	Přívod vody z řádu do chladicí smyčky
4	G 1/2" (AG)	Odvod vody z chladicí smyčky do odpadu
5	G 3/8" (IG)	Odvzdušňovací ventil
6	G 1/2" (IG)	Pouzdro pro teplotní čidlo
7	G 1/2" (IG)	Otvor pro vypouštěcí ventil

- 1 Minerální vlna podle AGI-Q 132
- 2 Příklad SkamoEnclosure Board 225 kg/m³
- 3 Průměrná hodnota závisí na době akumulace a vlastnostech materiálu. Uvedené hodnoty platí pro šamot tloušťky 3 cm s tepelnou vodivostí 500 W/m²
- 4 S ohledem na míru revizeschopnosti a maximální okolní teploty externích spínacích zařízení (např. TAS/SV)



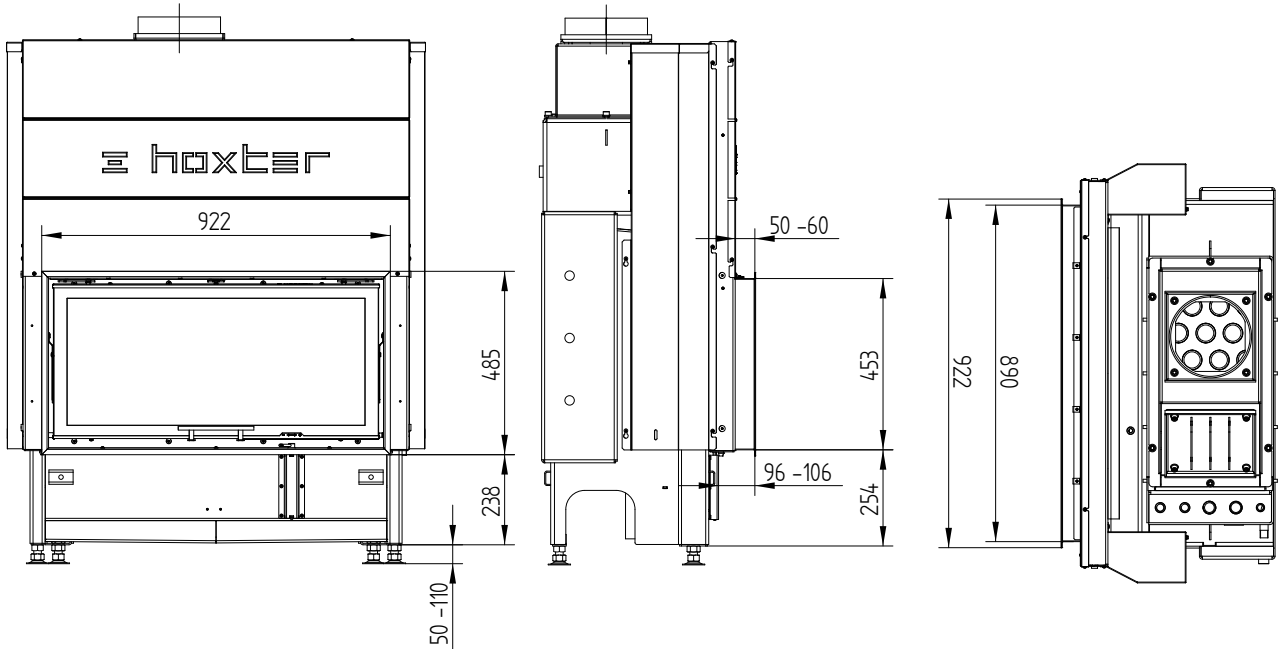
HAKA 89/45Wh

HAKA 89/45Wh horní zdvih, HAKA 89/45Wh horní zdvih zvýšený výkon+

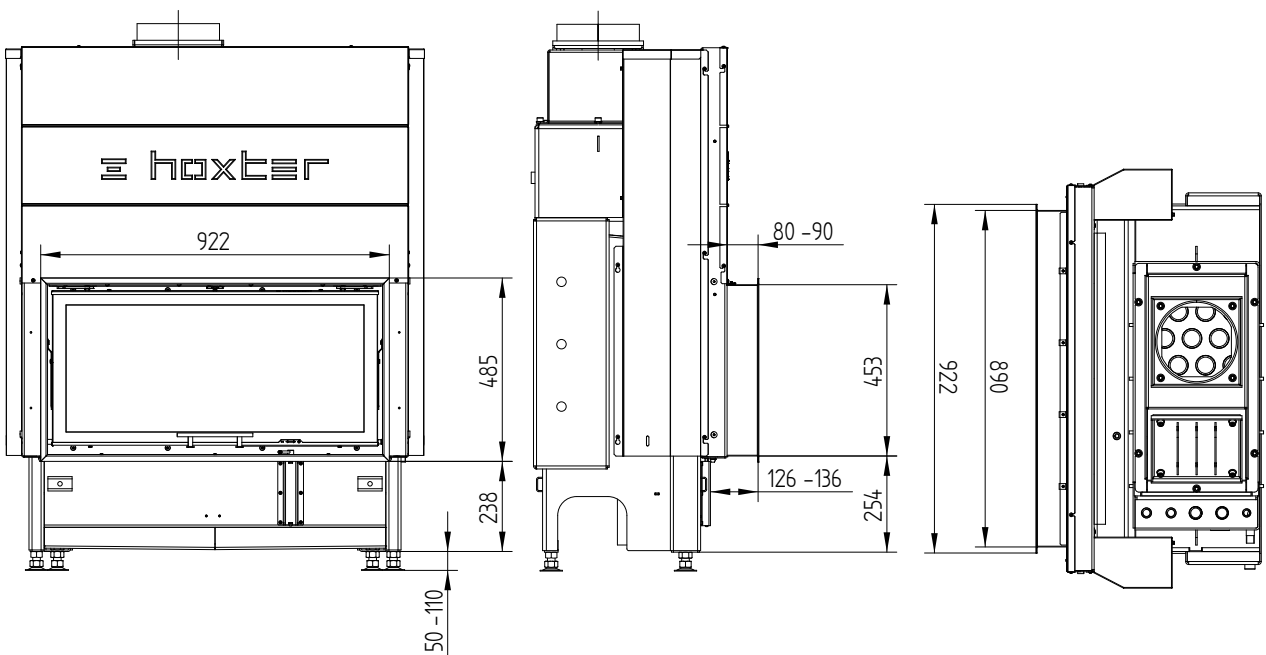


HAKA 89/45Wh

Krycí rám 89/45h horní zdvih 4stranný 50 mm 1 x 90°

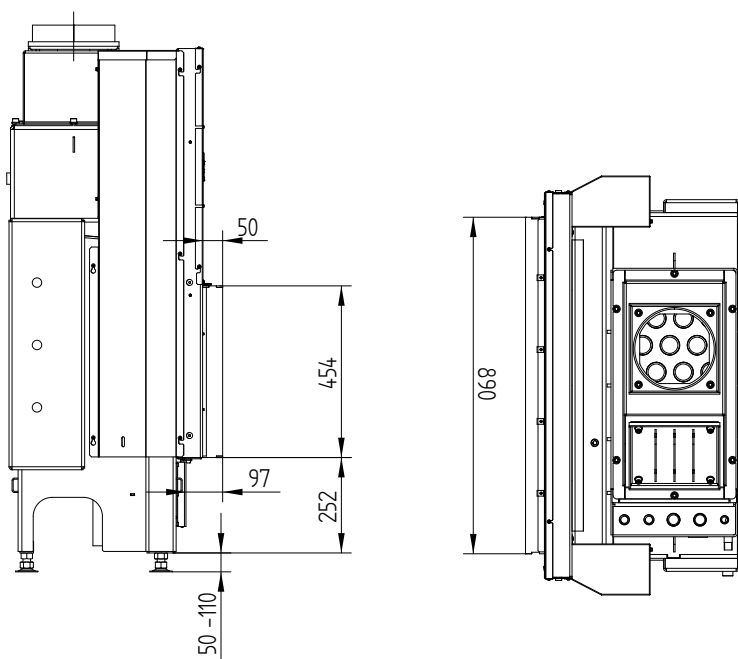


Krycí rám 89/45h horní zdvih 4stranný 80 mm 1 x 90°



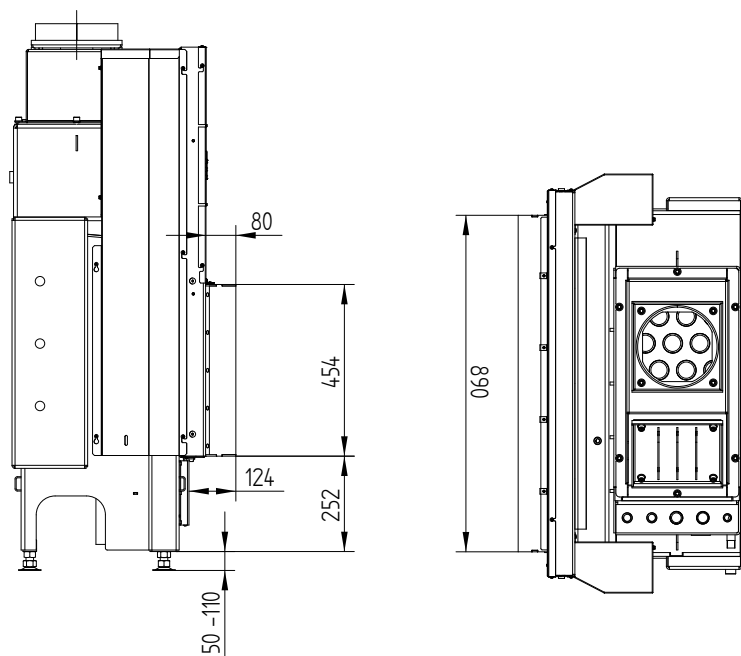
HAKA 89/45Wh

Stavěcí rám 89/45h horní zdvih 4stranný 50 mm



HAKA 89/45Wh

Stavěcí rám 89/45h horní zdvih 4stranný 80 mm



HAKA 63/51WT



HAKA 63/51W průhledové

Kód	Název	Cena bez DPH
H1000586	HAKA 63/51WT panty vlevo ¹ / vpravo dvojsklo	130 834 Kč

Součástí dodávky HAKA 63/51W je:

Termostatický ventil pro ochlazovací smyčku (délka kapiláry 1,3 m)

Pojišťovací ventil

Odvzdušňovací ventil

Čisticí kartáč

Možnosti provedení (montáž při výrobě, nutno zadat při objednání produktu)

Kód	Název	Cena bez DPH
H1000601	Klička pružinová rovná černá	856 Kč
H1001003	Klička plochá rovná nerez	856 Kč
H1001008	Klička plochá rovná černá	856 Kč
H1000608	Klička skrytá	856 Kč
H1001396	Ovládání vzduchu ploché černé	535 Kč
H1000341	Dveřní lišty nerez HAKA 63/51 panty vlevo ²	1 311 Kč
H1000342	Dveřní lišty nerez HAKA 63/51 panty vpravo ²	1 311 Kč
H1001038	Tmavá vystýlka topeniště HAKA 63/51T	6 741 Kč
H1000515	Termostatický ventil s délkou kapiláry 4 m	803 Kč
H9990001	Samozavírací dvířka	0 Kč
H1001555	Předmontovaný dveřní kontakt pro řídicí jednotku HOS (délka vedení 4m)	4 120 Kč
H1001605	Dva předmontované dveřní kontakty pro řídicí jednotku HOS	8 239 Kč

Krycí rám (montáž při výrobě, nutno zadat při objednání produktu)

Kód	Název	Cena bez DPH
H1000061	Krycí rám 63/51 boční otevírání 4stranný 50 mm 1 x 90° černý	4 280 Kč
H1000063	Krycí rám 63/51 boční otevírání 4stranný 50 mm 1 x 90° nerez ²	6 393 Kč
H1000060	Krycí rám 63/51 boční otevírání 4stranný 80 mm 2 x 45° černý	6 153 Kč
H1000062	Krycí rám 63/51 boční otevírání 4stranný 80 mm 2 x 45° nerez ²	9 256 Kč

1 Ovládání vzduchu na straně dvířek s panty (požadavek na jiné umístění uveďte v objednávce)

2 Dodací doba nerezových komponentů na vyžádání

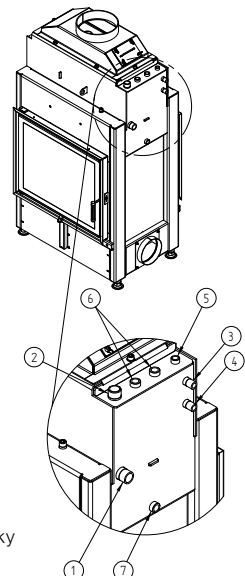
HAKA 63/51WT

Technická data

	provoz s přímým napojením na komín	
	HAKA 63/51W	
Energetický štítek		
Provozní informace		
Nominální výkon / podíl do vody	14,5 / 8,1 kW	
Účinnost	> 80 %	
Obrat paliva	4 kg/h	
Hmotnostní tok spalin	11 g/s	
Potřebný tah komína	12 Pa	
Potřebné množství vzduchu pro hoření	35 m ³ /h	
Průměrná teplota spalin		
na výstupu	214 °C	
Rozdělení užitého tepla		
krbová vložka	13 %	
pohledové sklo (jednoduché / dvojité)	0 / 31 %	
voda	56 %	
Informace k teplovodnímu výměníku		
Maximální pracovní přetlak	2,5 bar	
Minimální teplota vratné vody	60 °C	
Objem vody	52 litrů	
Připojení vstup / výstup	1" / 1"	
Informace pro stavbu		
Minimální plocha mřížky horní / spodní (s mřížkami)	250 / 350 cm ²	
Minimální aktivní sálavá plocha ³ (bez mřížek)	podle TROL	
Minimální odstup k izolovaným plochám / podlaze	40 / 0 mm	
Izolace referenční ¹ strop / zadní stěna / boční stěna / podlaha	100 / - / 60 / 0 mm	
Izolace Calciumsilikát ² strop / zadní stěna / boční stěna / podlaha	75 / - / 45 / 0 mm	
Všeobecné technické informace		
Celková hmotnost / hmotnost vystýlky topeniště	cca 303 / 81 kg	
Rozměr topeniště (šířka x hloubka)	525 x 315 mm	
Průměr přívodu vzduchu pro hoření	Ø 150 mm	
Použití v uzavřené akumulární obestavbě dle oborových pravidel	vhodné ⁴	
Testováno podle	EN 13229	
Splňuje požadavky norem	1. BlmSchV (Stufe2), 15a BVG	

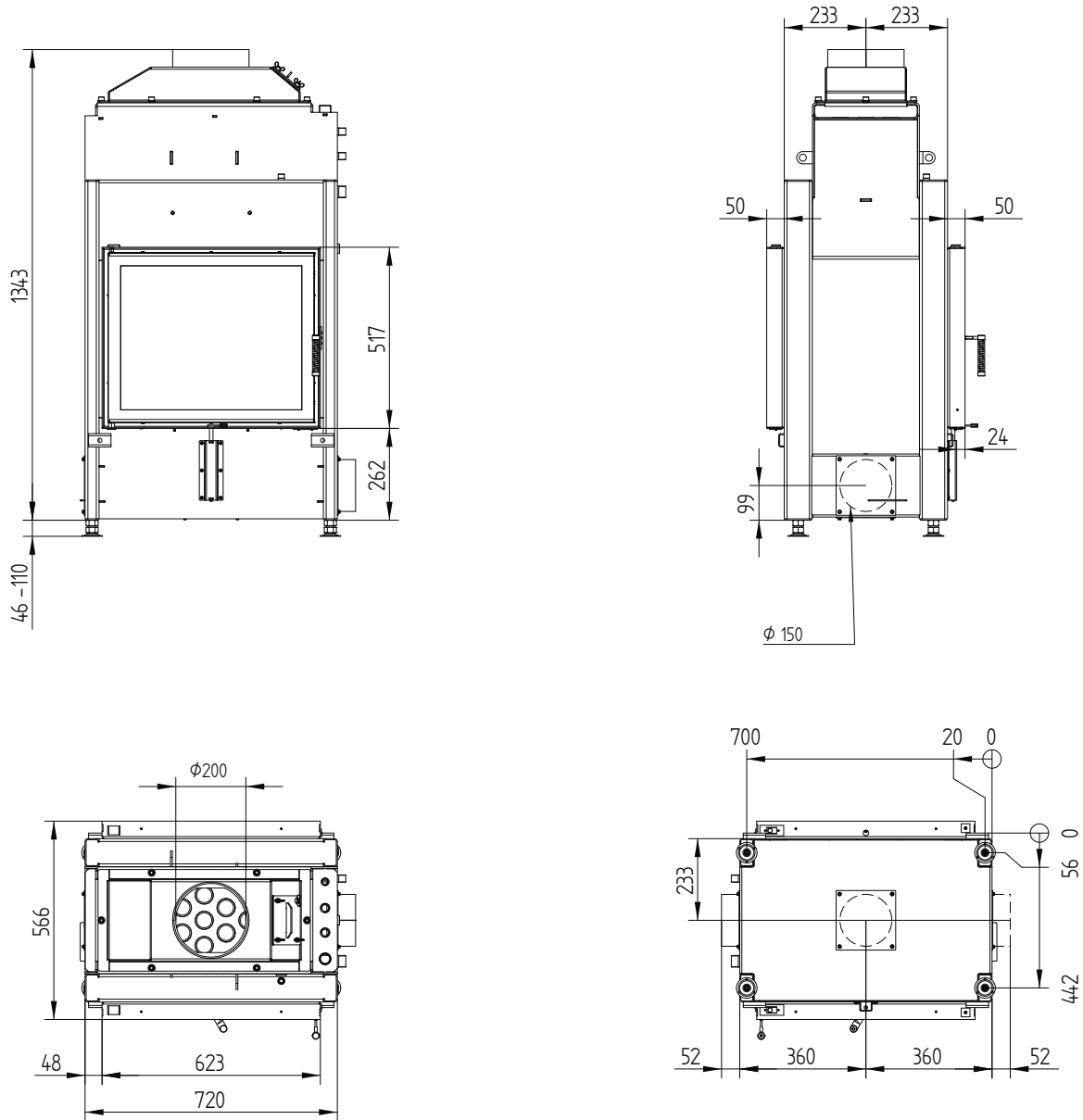
Č.	Velikost závitů	Popis
1	G 1" (AG)	Přívod vody z otopné soustavy - min. 60 °C
2	G 1" (AG)	Výstup vody do otopné soustavy
3	G 1/2" (AG)	Přívod vody z řádu do chladicí smyčky
4	G 1/2" (AG)	Odvod vody z chladicí smyčky do odpadu
5	G 3/8" (IG)	Odvzdušňovací ventil
6	G 1/2" (IG)	Pouzdro pro teplotní čidlo
7	G 1/2" (IG)	Otvor pro vypouštěcí ventil

- 1 Minerální vlna podle AGI-Q 132
- 2 Příklad SkamoEnclosure Board 225 kg/m³
- 3 Průměrná hodnota závisí na době akumulace a vlastnostech materiálu. Uvedené hodnoty platí pro šamot tloušťky 3 cm s tepelnou vodivostí 500 W/m²
- 4 S ohledem na míru revizeschopnosti a maximální okolní teploty externích spínacích zařízení (např. TAS/SV)



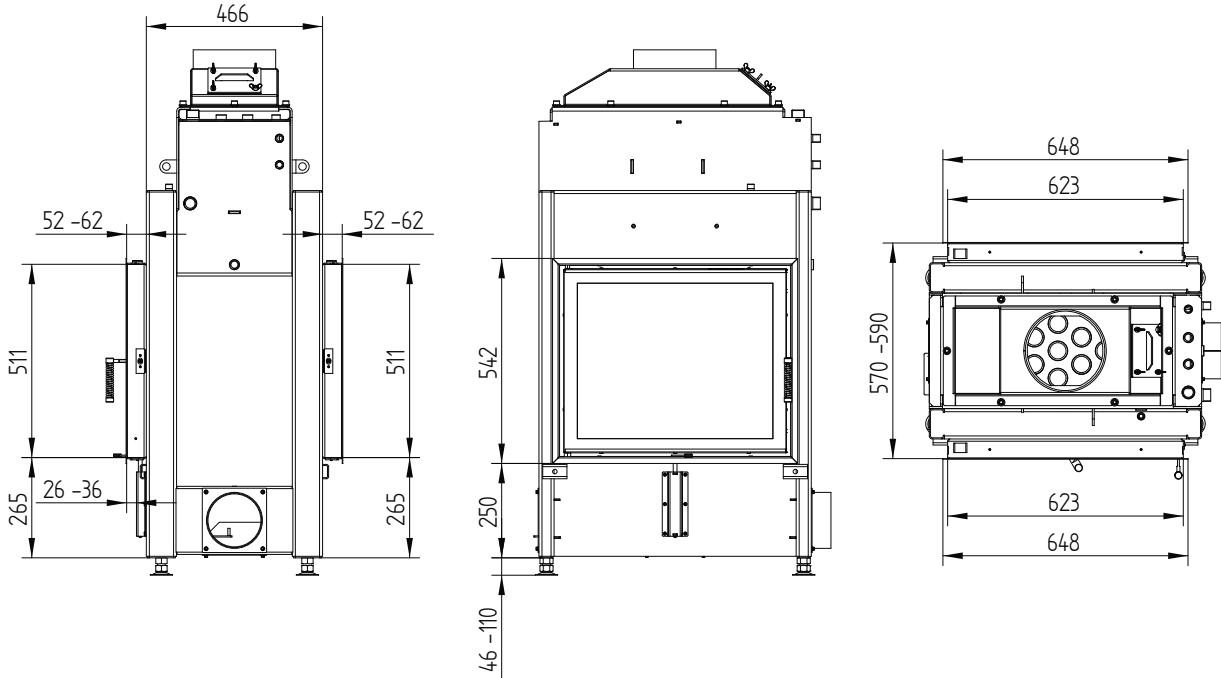
HAKA 63/51WT

HAKA 63/51W průhledové / přívod vzduchu / nohy

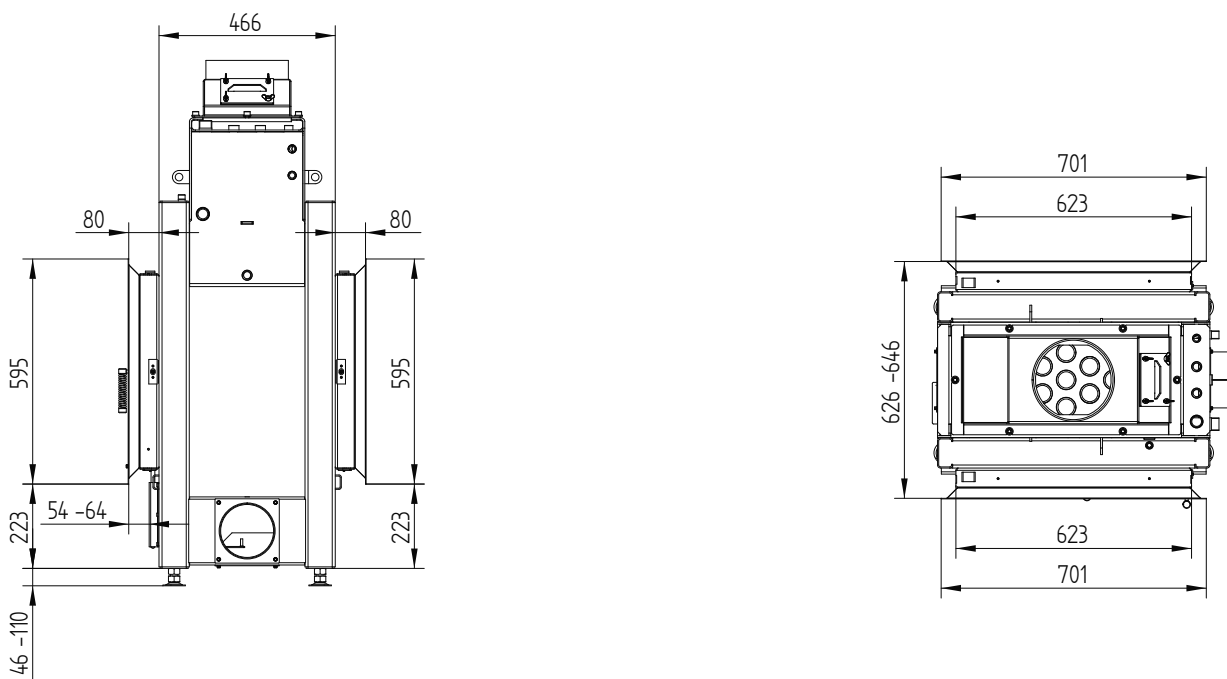


HAKA 63/51WT

Krycí rám 63/51 boční otevírání 4stranný 50 mm 1 x 90°



Krycí rám 63/51 boční otevírání 4stranný 80 mm 2 x 45°



HAKA 78/57WT



HAKA 78/57W průhledové

Kód	Název	Cena bez DPH
H1000790	HAKA 78/57WTh dvojsklo horní zdvih ¹ / panty vlevo	189 444 Kč



HAKA 78/57W průhledové

Kód	Název	Cena bez DPH
H1000792	HAKA 78/57WT dvojsklo panty vlevo ¹ / panty vpravo	154 053 Kč



HAKA 78/57W průhledové zvýšený výkon+

Kód	Název	Cena bez DPH
H1000791	HAKA 78/57WTh+ dvojsklo horní zdvih ¹ / panty vlevo	191 343 Kč



HAKA 78/57W průhledové zvýšený výkon+

Kód	Název	Cena bez DPH
H1000793	HAKA 78/57WT+ dvojsklo panty vlevo ¹ / panty vpravo	157 665 Kč

Součástí dodávky HAKA 78/57W je:

Termostatický ventil pro ochlazovací smyčku (délka kapiláry 1,3 m)

Pojišťovací ventil

Odvzdušňovací ventil

Čistící kartáč

¹ Ovládání vzduchu na straně dvířek s panty (požadavek na jiné umístění uveďte v objednávce)

Možnosti provedení (montáž při výrobě, nutno zadat při objednání produktu)

Kód	Název	Cena bez DPH
H1001697	Odnímatelné madlo	1 873 Kč
H1000600	Madlo zdvihu černé	856 Kč
H1000605	Klička pružinová levá černá	856 Kč
H1001001	Klička plochá levá nerez	856 Kč
H1001006	Klička plochá levá černá	856 Kč
H1000604	Klička pružinová pravá černá	856 Kč
H1001002	Klička plochá pravá nerez	856 Kč
H1001007	Klička plochá pravá černá	856 Kč
H1000606	Ovládací páčka vzduchu černá	535 Kč
H1000514	Dveřní lišty nerez HAKA 78/57h horní zdvih ¹	1 819 Kč
H1000512	Dveřní lišty nerez HAKA 78/57 panty vlevo ¹	1 819 Kč
H1000513	Dveřní lišty nerez HAKA 78/57 panty vpravo ¹	1 819 Kč
H1001039	Tmavá vystýlka topeniště HAKA 78/57T	9 282 Kč
H1000515	Termostatický ventil s délkou kapiláry 4 m	803 Kč
H9990001	Samozavírací dvířka	0 Kč
H1001555	Předmontovaný dveřní kontakt pro řídicí jednotku HOS (délka vedení 4m)	4 120 Kč
H1001605	Dva předmontované dveřní kontakty pro řídicí jednotku HOS	8 239 Kč

Krycí rám (montáž při výrobě, nutno zadat při objednání produktu)

Kód	Název	Cena bez DPH
H1000470	Krycí rám 78/57h horní zdvih 4stranný 50 mm 1 x 90° černý	6 393 Kč
H1000471	Krycí rám 78/57h horní zdvih 4stranný 50 mm 1 x 90° nerez ¹	9 603 Kč
H1000472	Krycí rám 78/57h horní zdvih 4stranný 80 mm 1 x 90° černý	7 758 Kč
H1000473	Krycí rám 78/57h horní zdvih 4stranný 80 mm 1 x 90° nerez ¹	11 663 Kč
H1000456	Krycí rám 78/57 boční otevírání 4stranný 50 mm 1 x 90° černý	5 885 Kč
H1000457	Krycí rám 78/57 boční otevírání 4stranný 50 mm 1 x 90° nerez ¹	8 828 Kč
H1000458	Krycí rám 78/57 boční otevírání 4stranný 80 mm 1 x 90° černý	7 142 Kč
H1000459	Krycí rám 78/57 boční otevírání 4stranný 80 mm 1 x 90° nerez ¹	10 700 Kč

Stavěcí rám (montáž při výrobě, nutno zadat při objednání produktu)

Kód	Název	Cena bez DPH
H1000474	Stavěcí rám 78/57h horní zdvih 4stranný 50 mm černý	6 795 Kč
H1000475	Stavěcí rám 78/57h horní zdvih 4stranný 50 mm nerez ¹	11 208 Kč
H1000476	Stavěcí rám 78/57h horní zdvih 4stranný 80 mm černý	7 784 Kč
H1000477	Stavěcí rám 78/57h horní zdvih 4stranný 80 mm nerez ¹	12 867 Kč
H1000460	Stavěcí rám 78/57 boční otevírání 4stranný 80 mm panty vlevo černý	5 992 Kč
H1000461	Stavěcí rám 78/57 boční otevírání 4stranný 80 mm panty vlevo nerez ¹	9 924 Kč
H1000462	Stavěcí rám 78/57 boční otevírání 4stranný 80 mm panty vpravo černý	5 992 Kč
H1000463	Stavěcí rám 78/57 boční otevírání 4stranný 80 mm panty vpravo nerez ¹	9 924 Kč

¹ Dodací doba nerezových komponentů na vyžádání

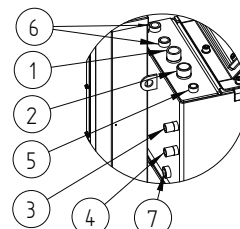
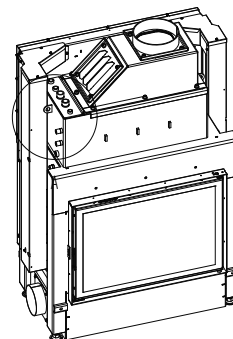
HAKA 78/57WT

Technická data

	provoz s přímým napojením na komín	
	HAKA 78/57WT(h)	HAKA 78/57WT(h)+
Energetický štítek	A+	A+
Provozní informace		
Nominální výkon / podíl do vody	13,5 / 6 kW	21 / 7,5 kW
Účinnost	> 80 %	> 80 %
Obrat paliva	4 kg/h	6,1 kg/h
Hmotnostní tok spalin	17 g/s	21 g/s
Potřebný tah komína	12 Pa	12 Pa
Potřebné množství vzduchu pro hoření	35 m ³ /h	55 m ³ /h
Průměrná teplota spalin		
na výstupu	194 °C	226 °C
Rozdělení užitého tepla		
krbová vložka	20 %	24 %
pohledové sklo (jednoduché / dvojité)	0 / 35 %	0 / 40 %
voda	45 %	36 %
Informace k teplovodnímu výměníku		
Maximální pracovní přetlak	2,5 bar	2,5 bar
Minimální teplota vratné vody	60 °C	60 °C
Objem vody	45 litrů	45 litrů
Připojení vstup / výstup	1" / 1"	1" / 1"
Informace pro stavbu		
Minimální plocha mřížky horní / spodní (s mřížkami)	350 / 400 cm ²	600 / 700 cm ²
Minimální aktivní sálavá plocha ³ (bez mřížek)	podle TROL	podle TROL
Minimální odstup k izolovaným plochám / podlaze	40 / 0 mm	40 / 0 mm
Izolace referenční ¹ strop / zadní stěna / boční stěna / podlaha	100 / - / 60 / 0 mm	120 / - / 80 / 0 mm
Izolace Calciumsilikat ² strop / zadní stěna / boční stěna / podlaha	75 / 0 / 45 / 0 mm	90 / - / 60 / 0 mm
Všeobecné technické informace		
Celková hmotnost / hmotnost vystýlky topeniště	cca 410 / 94 kg	cca 410 / 94 kg
Rozeř topeniště (šířka x hloubka)	705 x 305 mm	
Průměr přívodu vzduchu pro hoření	Ø 125 mm	Ø 150 mm
Použití v uzavřené akumulární obestavbě dle oborových pravidel	vhodné ⁴	
Testováno podle	EN 13229	
Spĺňuje požadavky norem	1. BlmSchV (Stufe2), 15a BVG	

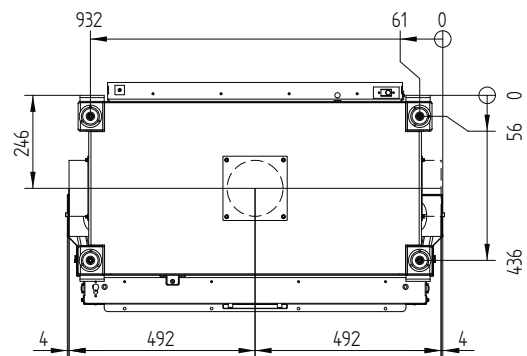
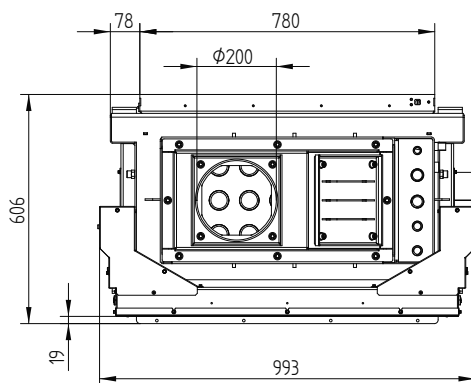
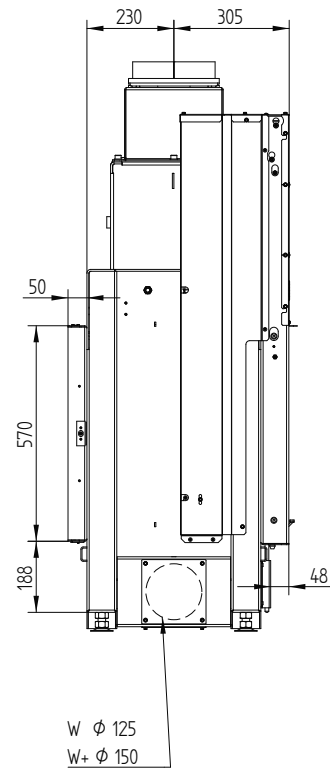
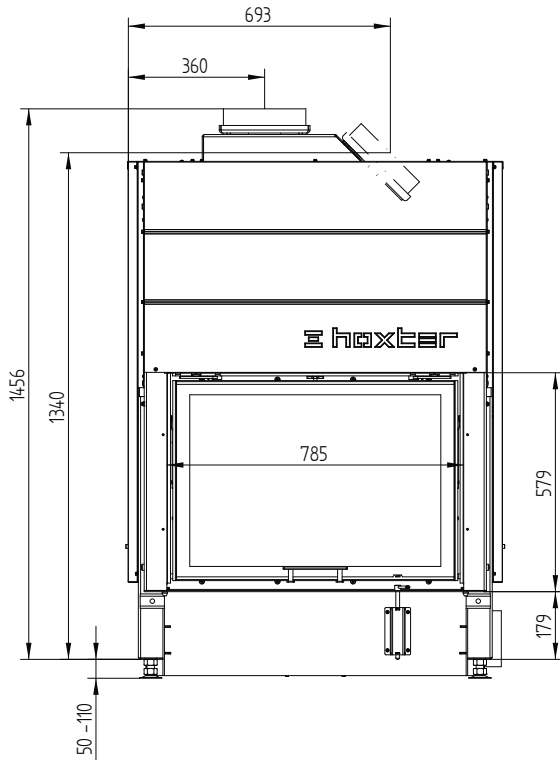
Č.	Velikost závitů	Popis
1	G 1" (AG)	Přívod vody z otopné soustavy - min. 60 °C
2	G 1" (AG)	Výstup vody do otopné soustavy
3	G 1/2" (AG)	Přívod vody z řádu do chladicí smyčky
4	G 1/2" (AG)	Odvod vody z chladicí smyčky do odpadu
5	G 3/8" (IG)	Odvzdušňovací ventil
6	G 1/2" (IG)	Pouzdro pro teplotní čidlo
7	G 1/2" (IG)	Otvor pro vypouštěcí ventil

- 1 Minerální vlna podle AGI-Q 132
- 2 Příklad SkamoEnclosure Board 225 kg/m³
- 3 Průměrná hodnota závisí na době akumulace a vlastnostech materiálu. Uvedené hodnoty platí pro šamot tloušťky 3 cm s tepelnou vodivostí 500 W/m²
- 4 S ohledem na míru revizeschopnosti a maximální okolní teploty externích spínacích zařízení (např. TAS/SV)



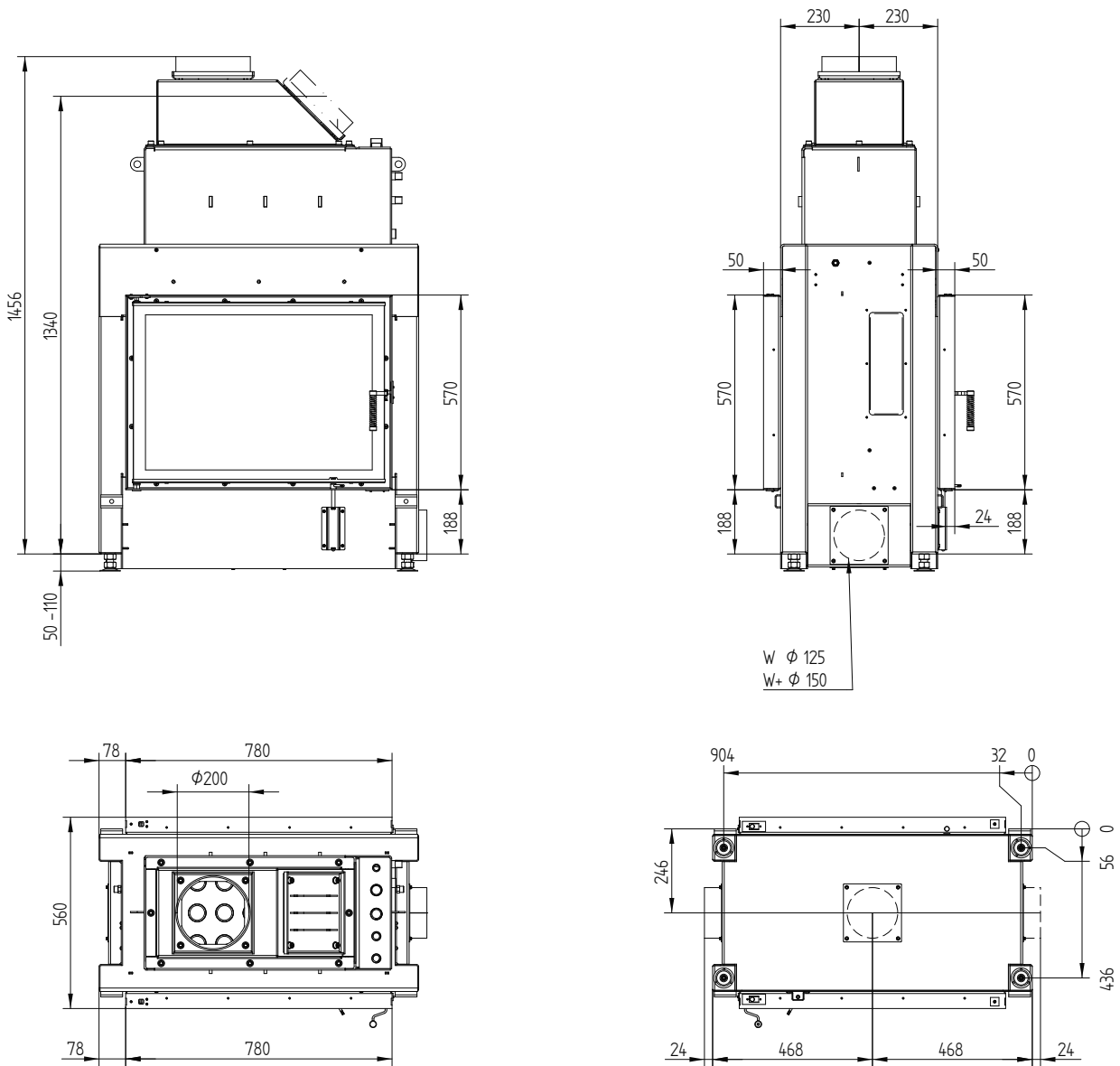
HAKA 78/57WT

HAKA 78/57W průhledové, HAKA 78/57W průhledové zvýšený výkon+ varianta otevření horní zdvih /
boční otevření (A) / přívod vzduchu / nohy



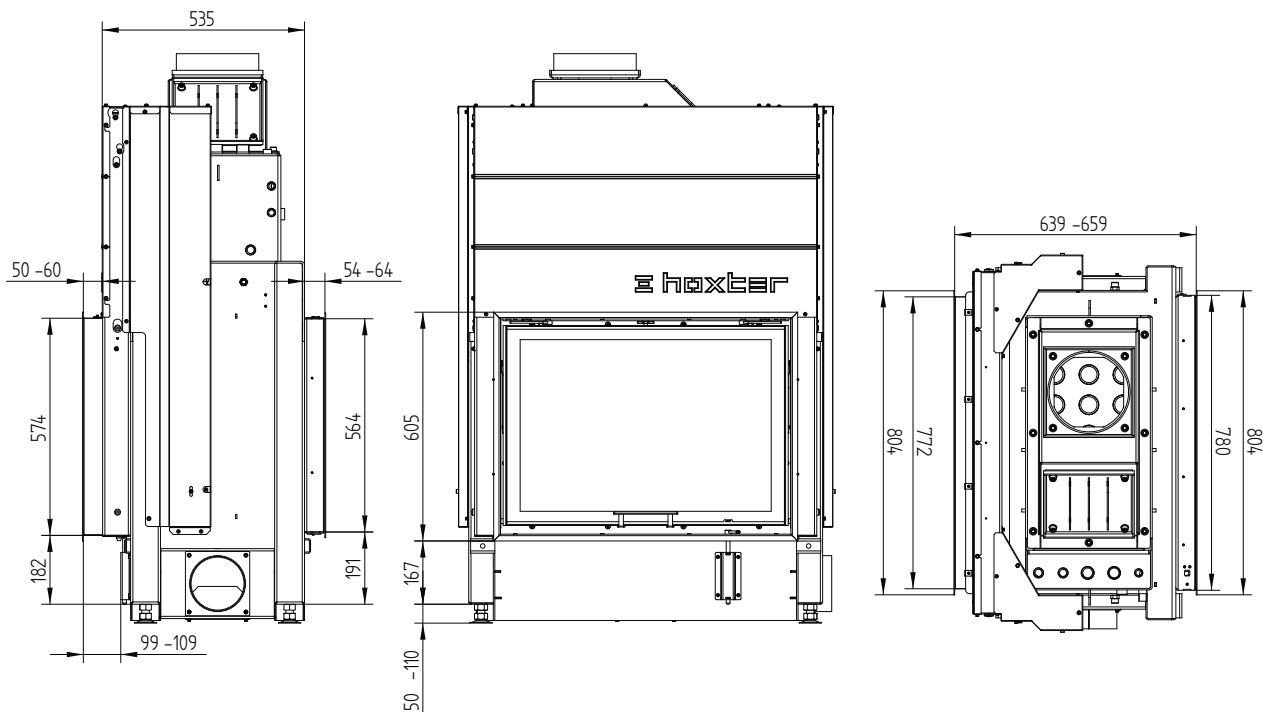
HAKA 78/57WT

HAKA 78/57W průhledové, HAKA 78/57W průhledové zvýšený výkon+ varianta otevření boční otevření / boční otevření (B) / přívod vzduchu / nohy

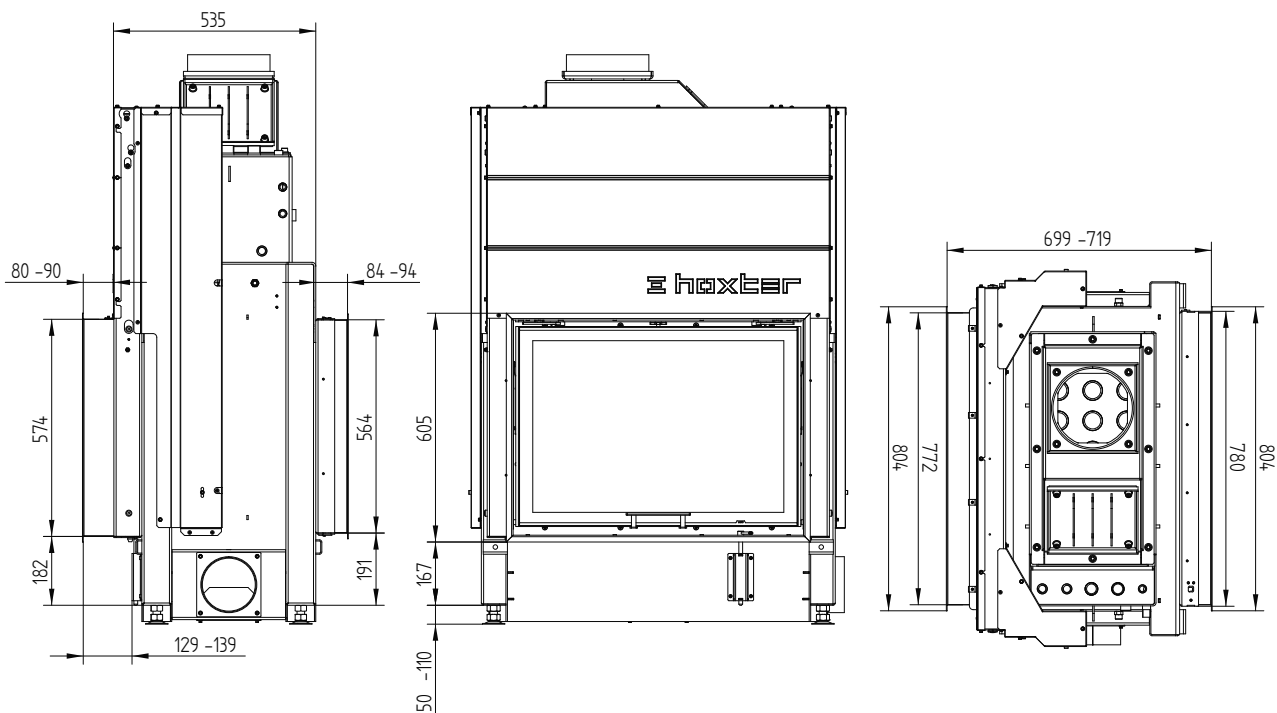


HAKA 78/57WT

Krycí rám 78/57h horní zdvih 4stranný 50 mm 1 x 90°

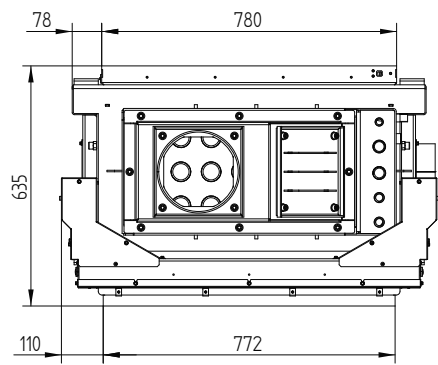
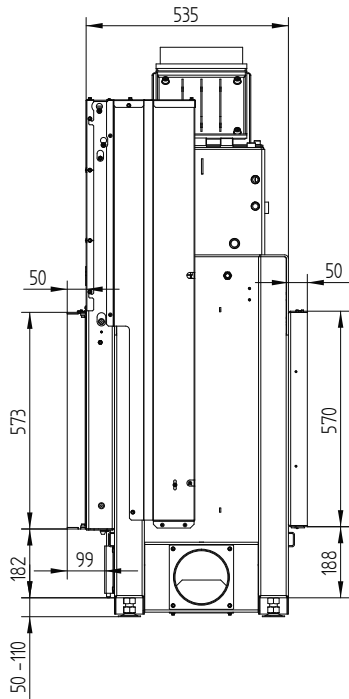


Krycí rám 78/57h horní zdvih 4stranný 80 mm 1 x 90°



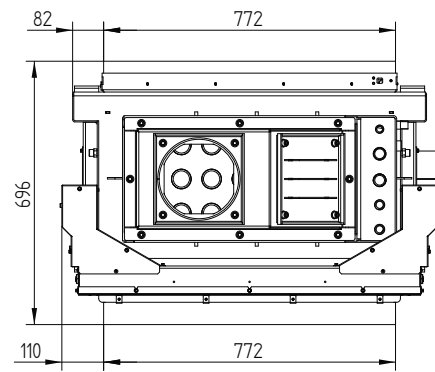
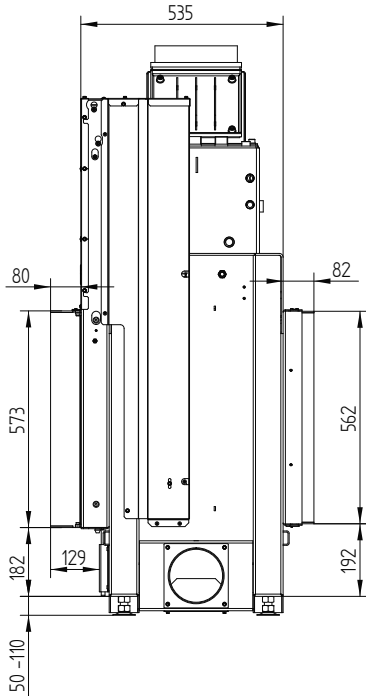
HAKA 78/57WT

Stavěcí rám 78/57h horní zdvih 4stranný 50 mm



HAKA 78/57WT

Stavěcí rám 78/57h horní zdvih 4stranný 80 mm



HAKA 89/45WT



HAKA 89/45W průhledové

Kód	Název	Cena bez DPH
H1000240	HAKA 89/45WTh horní zdvih ¹ / boční otevírání panty vlevo dvojsklo	189 872 Kč
H1000242	HAKA 89/45WTh horní zdvih ¹ / horní zdvih dvojsklo	222 212 Kč



HAKA 89/45W průhledové

Kód	Název	Cena bez DPH
H1000238	HAKA 89/45WT boční otevírání panty vlevo ¹ / boční otevírání panty vpravo dvojsklo	152 930 Kč



HAKA 89/45W průhledové zvýšený výkon+

Kód	Název	Cena bez DPH
H1000241	HAKA 89/45WTh+ horní zdvih ¹ / boční otevírání panty vlevo dvojsklo	191 423 Kč
H1000243	HAKA 89/45WTh+ horní zdvih ¹ / horní zdvih dvojsklo	227 081 Kč



HAKA 89/45W průhledové zvýšený výkon+

Kód	Název	Cena bez DPH
H1000239	HAKA 89/45WT+ boční otevírání panty vlevo ¹ / boční otevírání panty vpravo dvojsklo	156 568 Kč

Součástí dodávky HAKA 89/45W je:

Termostatický ventil pro ochlazovací smyčku (délka kapiláry 1,3 m)

Pojišťovací ventil

Odvzdušňovací ventil

Čisticí kartáč

1 Ovládání vzduchu na straně dvířek s panty (požadavek na jiné umístění uveďte v objednávce)

Možnosti provedení (montáž při výrobě, nutno zadat při objednání produktu)

Kód	Název	Cena bez DPH
H1001697	Odnímatelné madlo	1 873 Kč
H1000600	Madlo zdvihu černé	856 Kč
H1000605	Klička pružinová levá černá	856 Kč
H1001001	Klička plochá levá nerez	856 Kč
H1001006	Klička plochá levá černá	856 Kč
H1000604	Klička pružinová pravá černá	856 Kč
H1001002	Klička plochá pravá nerez	856 Kč
H1001007	Klička plochá pravá černá	856 Kč
H1000606	Ovládací páčka vzduchu černá	535 Kč
H1000350	Dveřní lišty nerez HAKA 89/45h horní zdvih ¹	1 926 Kč
H1000346	Dveřní lišty nerez HAKA 89/45 boční otevírání vlevo ¹	1 926 Kč
H1000347	Dveřní lišty nerez HAKA 89/45 boční otevírání vpravo ¹	1 926 Kč
H1001040	Tmavá vystýlka topeniště HAKA 89/45T	9 068 Kč
H1000515	Termostatický ventil s délkou kapiláry 4 m	803 Kč
H9990001	Samozavírací dvířka	0 Kč
H1001555	Předmontovaný dveřní kontakt pro řídicí jednotku HOS (délka vedení 4m)	4 120 Kč
H1001605	Dva předmontované dveřní kontakty pro řídicí jednotku HOS	8 239 Kč

Krycí rám (montáž při výrobě, nutno zadat při objednání produktu)

Kód	Název	Cena bez DPH
H1000086	Krycí rám 89/45h horní zdvih 4stranný 50 mm 1 x 90° černý	6 393 Kč
H1000087	Krycí rám 89/45h horní zdvih 4stranný 50 mm 1 x 90° nerez ¹	9 603 Kč
H1000244	Krycí rám 89/45 boční otevírání 4stranný 50 mm 1 x 90° černý	5 885 Kč
H1000245	Krycí rám 89/45 boční otevírání 4stranný 50 mm 1 x 90° nerez ¹	8 828 Kč
H1000196	Krycí rám 89/45h horní zdvih 4stranný 80 mm 1 x 90° černý	7 089 Kč
H1000189	Krycí rám 89/45h horní zdvih 4stranný 80 mm 1 x 90° nerez ¹	10 673 Kč
H1000246	Krycí rám 89/45 boční otevírání 4stranný 80 mm 1 x 90° černý	7 142 Kč
H1000247	Krycí rám 89/45 boční otevírání 4stranný 80 mm 1 x 90° nerez ¹	10 700 Kč

Stavěcí rám (montáž při výrobě, nutno zadat při objednání produktu)

Kód	Název	Cena bez DPH
H1000130	Stavěcí rám 89/45h horní zdvih 4stranný 50 mm černý	6 795 Kč
H1000131	Stavěcí rám 89/45h horní zdvih 4stranný 50 mm nerez ¹	11 208 Kč
H1000197	Stavěcí rám 89/45h horní zdvih 4stranný 80 mm černý	7 784 Kč
H1000198	Stavěcí rám 89/45h horní zdvih 4stranný 80 mm nerez ¹	12 867 Kč
H1000248	Stavěcí rám 89/45 boční otevírání panty vlevo 4stranný 80 mm černý	6 634 Kč
H1000249	Stavěcí rám 89/45 boční otevírání panty vlevo 4stranný 80 mm nerez ¹	10 994 Kč
H1000289	Stavěcí rám 89/45 boční otevírání panty vpravo 4stranný 80 mm černý	6 634 Kč
H1000290	Stavěcí rám 89/45 boční otevírání panty vpravo 4stranný 80 mm nerez ¹	10 994 Kč

¹ Dodací doba nerezových komponentů na vyžádání

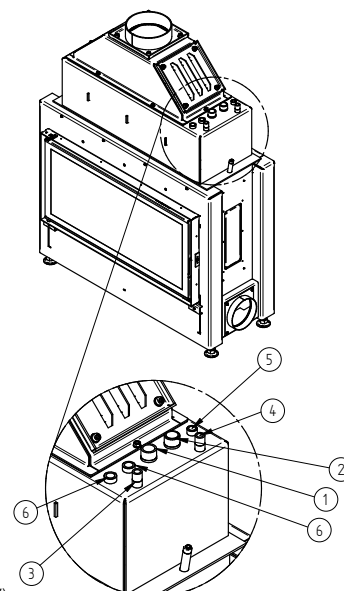
HAKA 89/45WT

Technická data

	provoz s přímým napojením na komín	
	HAKA 89/45WT(h)	HAKA 89/45WT(h)+
Energetický štítek	A+	A+
Provozní informace		
Nominální výkon / podíl do vody	10 / 5,6 kW	20 / 10,4 kW
Účinnost	> 80 %	> 80 %
Obrat paliva	3 kg/h	6 kg/h
Hmotnostní tok spalin	9,4 g/s	15,8 g/s
Potřebný tah komína	12 Pa	12 Pa
Potřebné množství vzduchu pro hoření	30 m ³ /h	55 m ³ /h
Průměrná teplota spalin		
na výstupu	201 °C	232 °C
Rozdělení užitého tepla		
krbová vložka	9 %	10 %
pohledové sklo (jednoduché / dvojité)	0 / 35 %	0 / 38 %
voda	56 %	52 %
Informace k teplovodnímu výměníku		
Maximální pracovní přetlak	2,5 bar	2,5 bar
Minimální teplota vratné vody	60 °C	60 °C
Objem vody	47 litrů	47 litrů
Připojení vstup / výstup	1" / 1"	1" / 1"
Informace pro stavbu		
Minimální plocha mřížky horní / spodní (s mřížkami)	250 / 300 cm ²	350 / 400 cm ²
Minimální aktivní sálavá plocha ³ (bez mřížek)	podle TROL	podle TROL
Minimální odstup k izolovaným plochám / podlaze	40 / 0 mm	40 / 0 mm
Izolace referenční ¹ strop / zadní stěna / boční stěna / podlaha	100 / - / 60 / 0 mm	120 / - / 80 / 0 mm
Izolace Calciumsilikat ² strop / zadní stěna / boční stěna / podlaha	75 / - / 45 / 0 mm	90 / - / 60 / 0 mm
Všeobecné technické informace		
Celková hmotnost / hmotnost vystýlky topeniště	305–420 / 100 kg	
Rozměr topeniště (šířka x hloubka)	810 x 315 mm	
Průměr přívodu vzduchu pro hoření	Ø 125 mm	Ø 150 mm
Použití v uzavřené akumulární obestavbě dle oborových pravidel	vhodné ⁴	
Testováno podle	EN 13229	
Splňuje požadavky norem	1. BImSchV (Stufe2), 15a BVG	

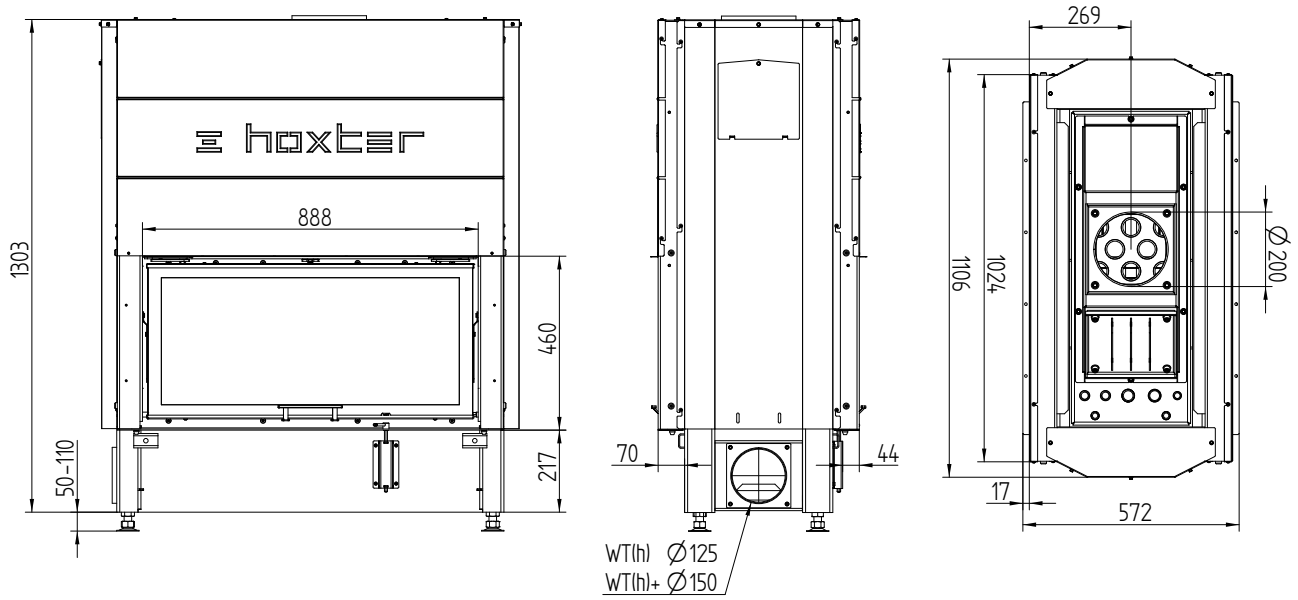
Č.	Velikost závitů	Popis
1	G 1" (AG)	Přívod vody z otopné soustavy - min. 60 °C
2	G 1" (AG)	Výstup vody do otopné soustavy
3	G 1/2" (AG)	Přívod vody z řádu do chladicí smyčky
4	G 1/2" (AG)	Odvod vody z chladicí smyčky do odpadu
5	G 3/8" (IG)	Odvzdušňovací ventil
6	G 1/2" (IG)	Pouzdro pro teplotní čidlo

- 1 Minerální vlna podle AGI-Q 132
- 2 Příklad SkamoEnclosure Board 225 kg/m³
- 3 Průměrná hodnota závisí na době akumulace a vlastnostech materiálu. Uvedené hodnoty platí pro šamot tloušťky 3 cm s tepelnou vodivostí 500 W/m²
- 4 S ohledem na míru revizeschopnosti a maximální okolní teploty externích spínacích zařízení (např. TAS/SV)

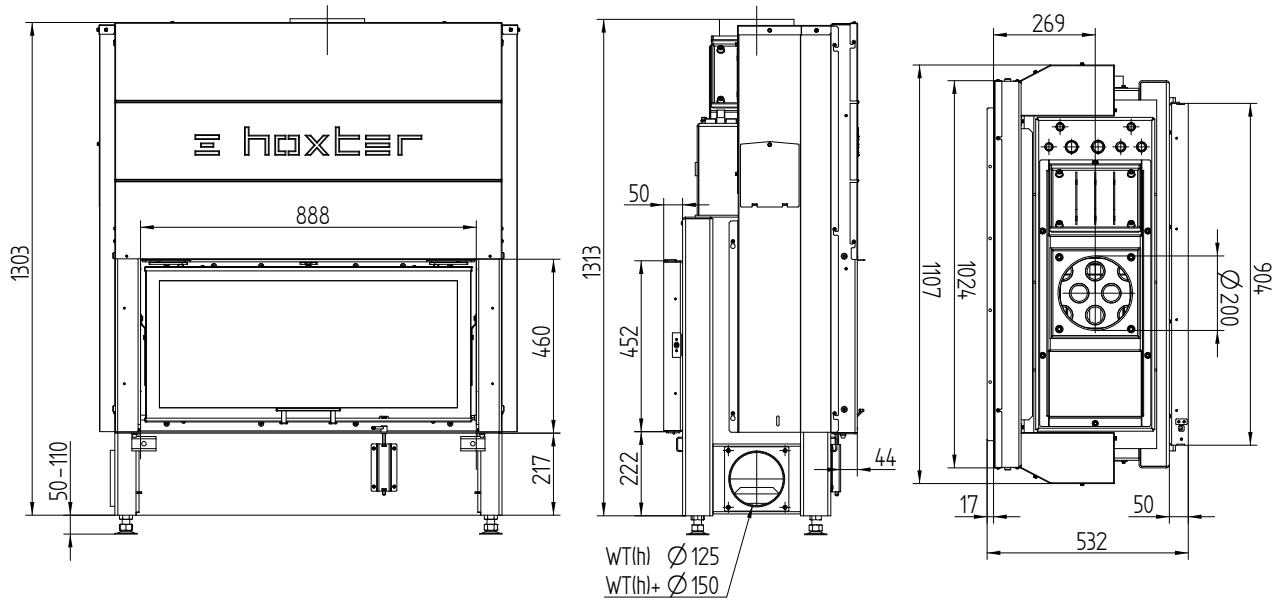


HAKA 89/45WT

HAKA 89/45W průhledové, HAKA 89/45W průhledové zvýšený výkon+ varianta otevírání horní zdvih / horní zdvih

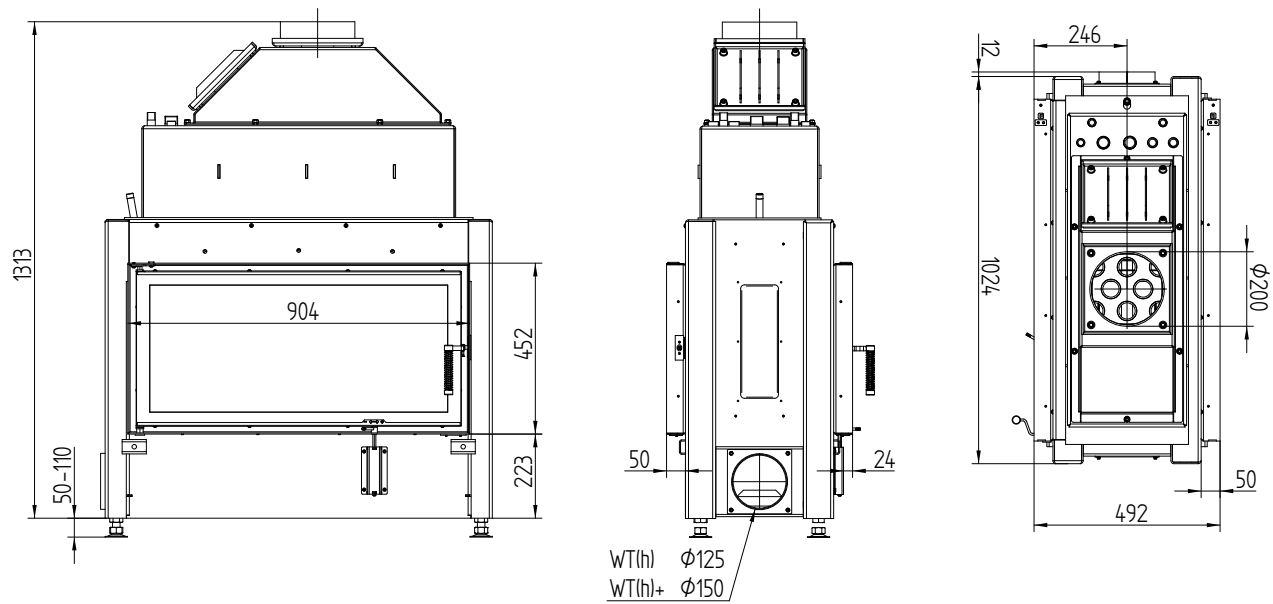


HAKA 89/45W průhledové, HAKA 89/45W průhledové zvýšený výkon+ varianta otevírání horní zdvih / boční otevírání



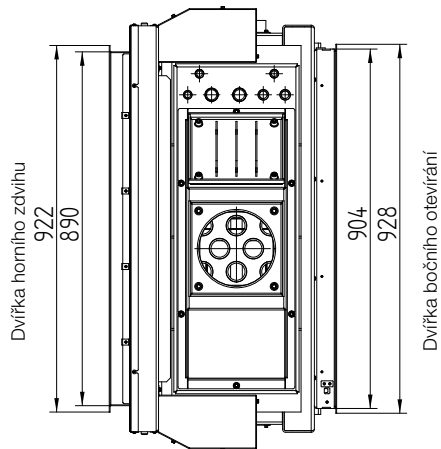
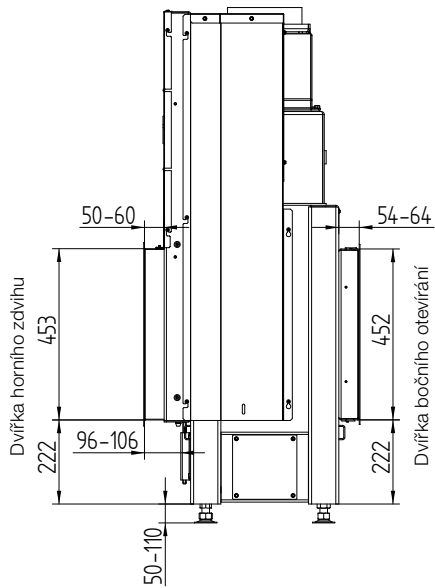
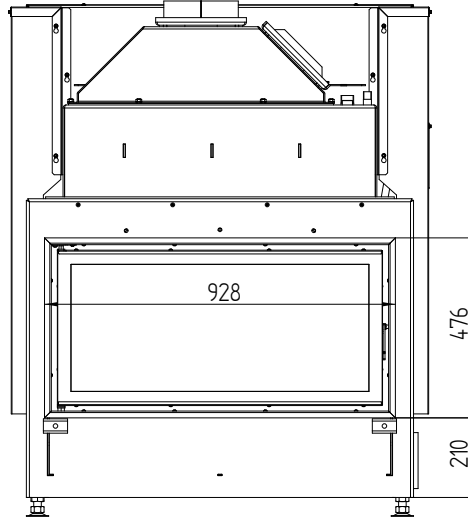
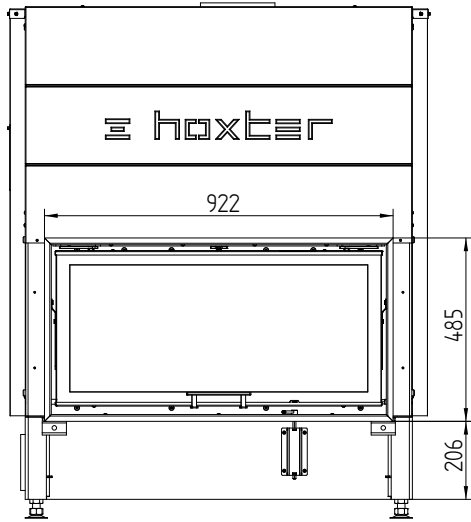
HAKA 89/45WT

HAKA 89/45W průhledové, HAKA 89/45W průhledové zvýšený výkon+ varianta otevírání boční otevírání / boční otevírání



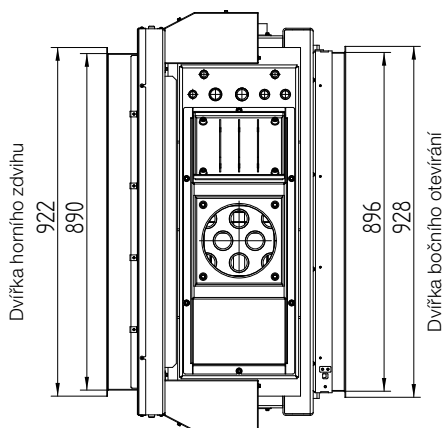
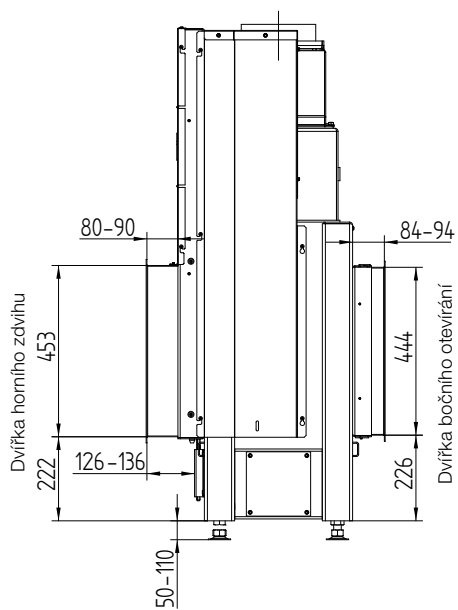
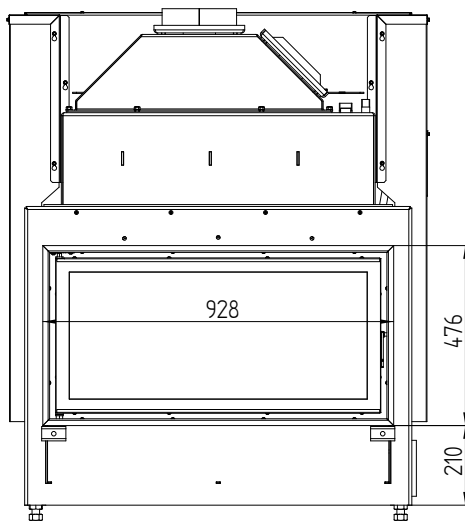
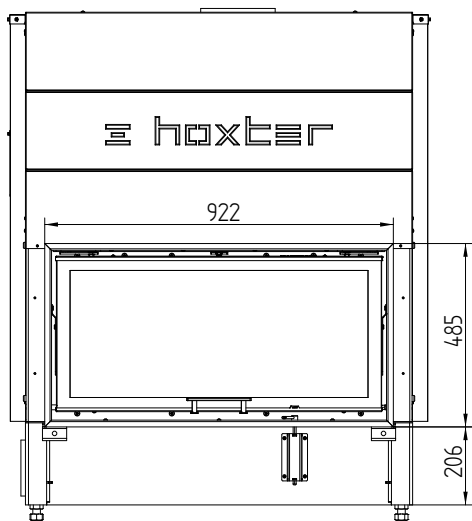
HAKA 89/45WT

Krycí rám 89/45h horní zdvih 4stranný 50 mm 1 x 90°



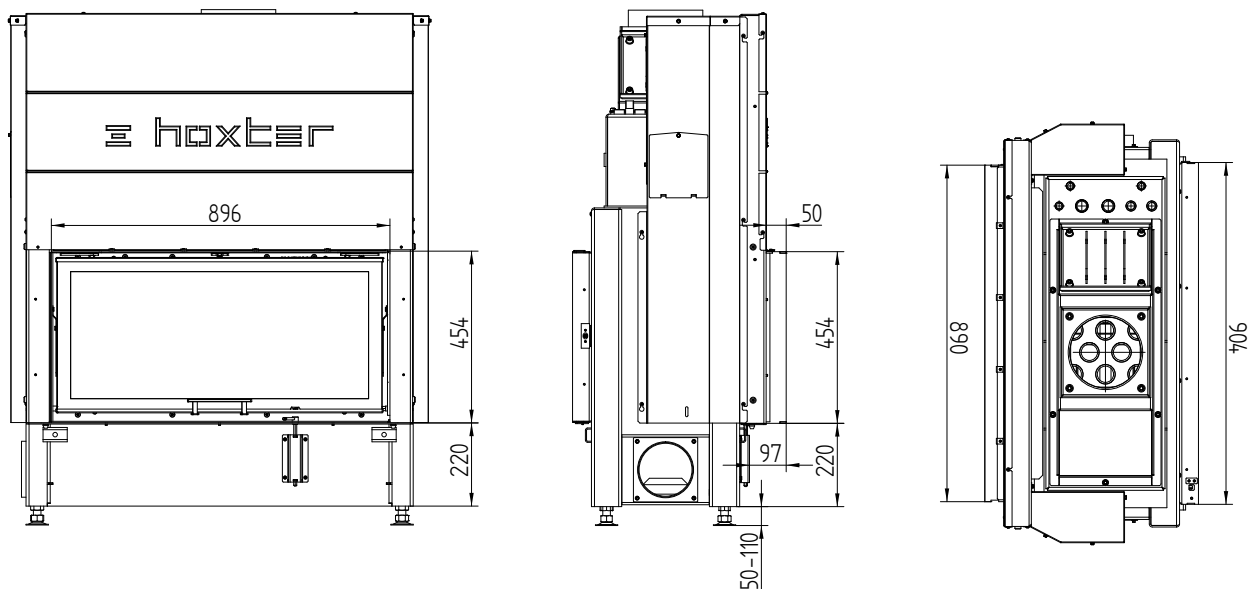
HAKA 89/45WT

Krycí rám 89/45h horní zdvih 4stranný 80 mm 1 x 90°

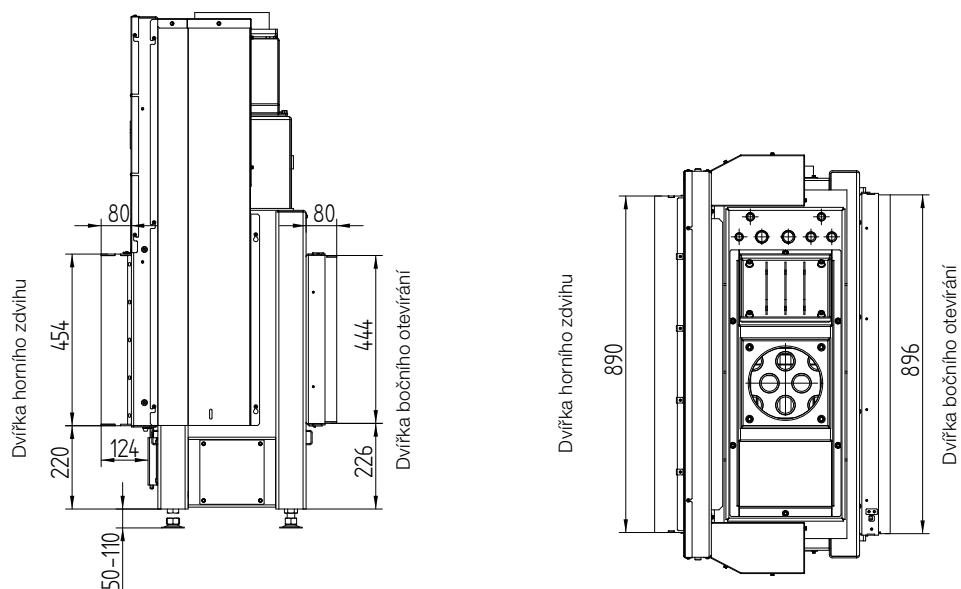


HAKA 89/45WT

Stavěcí rám 89/45h horní zdvih 4stranný 50 mm Dvířka horního zdvihu



Stavěcí rám 89/45h horní zdvih 4stranný 80 mm



ECKA 50/35/45WL



ECKA 50/35/45WL levá boční otevírání

Kód	Název	Cena bez DPH
H1000267	ECKA 50/35/45WL levá boční otevírání jednosklo 1-dílné	106 492 Kč
H1001777	ECKA 50/35/45WL levá boční otevírání jednosklo 2-dílné	101 195 Kč
H1000268	ECKA 50/35/45WL levá boční otevírání dvojsklo	118 556 Kč

Součástí dodávky ECKA 50/35/45W je:

Termostatický ventil pro ochlazovací smyčku (délka kapiláry 1,3 m)

Pojišťovací ventil

Odvzdušňovací ventil

Čistící kartáč

Možnosti provedení (montáž při výrobě, nutno zadat při objednání produktu)

Kód	Název	Cena bez DPH
H1000603	Klička pružinová černá boční otvírání rohová levá	856 Kč
H1001005	Klička plochá nerez boční otvírání rohová levá	856 Kč
H1001010	Klička plochá černá boční otvírání rohová levá	856 Kč
H1000606	Ovládací páčka vzduchu černá	535 Kč
H1000352	Dveřní lišty nerez ECKA 50/35/45L levá boční otevírání ¹	1 873 Kč
H1000515	Termostatický ventil s délkou kapiláry 4 m	803 Kč
H1001043	Tmavá vystýlka topeniště ECKA 50/35/45L	8 025 Kč
H9990001	Samozavírací dvířka	0 Kč
H1001555	Předmontovaný dveřní kontakt pro řídicí jednotku HOS (délka vedení 4m)	4 120 Kč

Krycí rám (montáž při výrobě, nutno zadat při objednání produktu)

Kód	Název	Cena bez DPH
H1000551	Krycí rám 50/35/45L levý boční otevírání 6stranný 1 x 90° 60 mm černý	8 319 Kč

Stavěcí rám (montáž při výrobě, nutno zadat při objednání produktu)

Kód	Název	Cena bez DPH
H1000275	Stavěcí rám 50/35/45L levý boční otevírání 6stranný 80 mm černý	6 099 Kč
H1000277	Stavěcí rám 50/35/45L levý boční otevírání 6stranný 80 mm nerez ¹	10 005 Kč

¹ Dodací doba nerezových komponentů na vyžádání

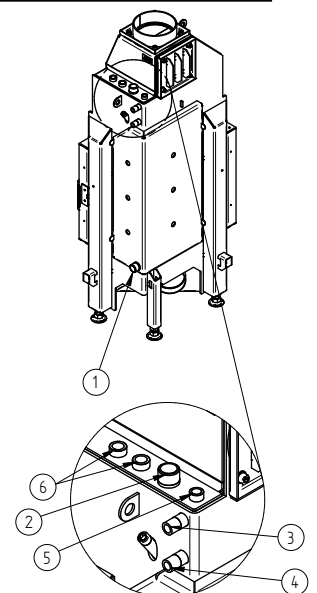
ECKA 50/35/45WL

Technická data

provoz s přímým napojením na komín	
Energetický štítek	A+
Provozní informace	
Nominální výkon / podíl do vody	7,5 / 4,5 kW
Účinnost	> 80 %
Obrat paliva	2,5 kg/h
Hmotnostní tok spalin	8 g/s
Potřebný tah komína	12 Pa
Potřebné množství vzduchu pro hoření	25 m³/h
Průměrná teplota spalin	
na výstupu	220 °C
Rozdělení užitého tepla	
krbová vložka	10 %
pohledové sklo (jednoduché / dvojité)	36 / 25 %
voda	54–65 %
Informace k teplovodnímu výměníku	
Maximální pracovní přetlak	2,5 bar
Minimální teplota vratné vody	60 °C
Objem vody	26 litrů
Připojení vstup / výstup	1" / 1"
Informace pro stavbu	
Minimální plocha mřížky horní / spodní (s mřížkami)	200 / 250 cm²
Minimální aktivní sálavá plocha ³ (bez mřížek)	podle TROL
Minimální odstup k izolovaným plochám / podlaze	40 / 0 mm
Izolace referenční ¹	
strop / zadní stěna / boční stěna / podlaha	80 / 60 / 60 / 0 mm
Izolace Calciumsilikat ²	
strop / zadní stěna / boční stěna / podlaha	60 / 45 / 45 / 0 mm
Všeobecné technické informace	
Celková hmotnost / hmotnost výstřelky topeniště	cca 185 / 45 kg
Rozměr topeniště (šířka x hloubka)	355 x 205 mm
Průměr přívodu vzduchu pro hoření	Ø 125 mm
Použití v uzavřené akumulaci obestavbě dle oborových pravidel	vhodné ⁴
Testováno podle	EN 13229
Splňuje požadavky norem	1. BlmSchV (Stufe2), 15a BVG

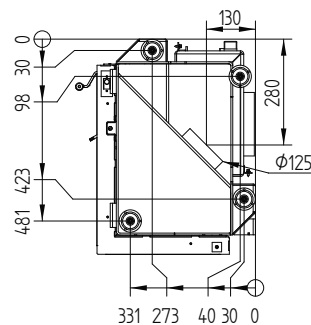
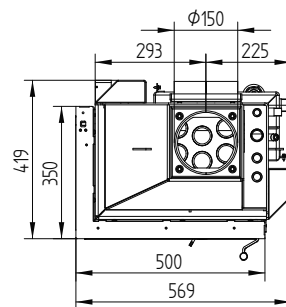
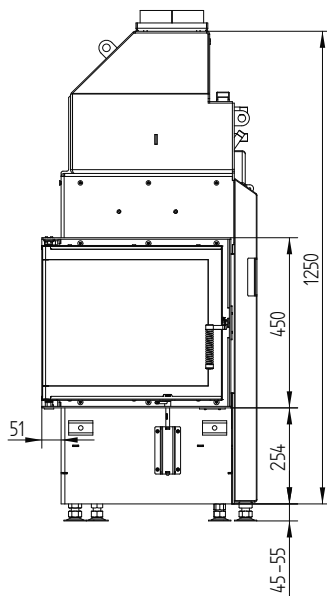
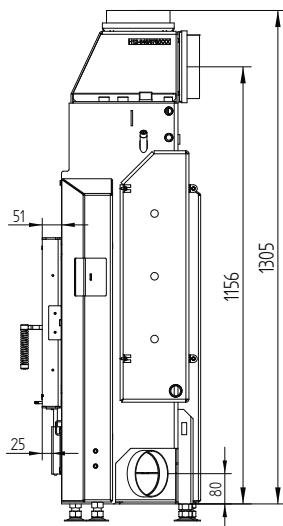
Č.	Velikost závitů	Popis
1	G 1" (AG)	Přívod vody z otopné soustavy - min. 60 °C
2	G 1" (AG)	Výstup vody do otopné soustavy
3	G 1/2" (AG)	Přívod vody z řádu do chladicí smyčky
4	G 1/2" (AG)	Odvod vody z chladicí smyčky do odpadu
5	G 3/8" (IG)	Odvzdušňovací ventil
6	G 1/2" (IG)	Pouzdro pro teplotní čidlo

- 1 Minerální vlna podle AGI-Q 132
- 2 Příklad SkamoEnclosure Board 225 kg/m³
- 3 Průměrná hodnota závisí na době akumulace a vlastnostech materiálu. Uvedené hodnoty platí pro šamot tloušťky 3 cm s tepelnou vodivostí 500 W/m²
- 4 S ohledem na míru revizeschopnosti a maximální okolní teploty externích spínacích zařízení (např. TAS/SV)



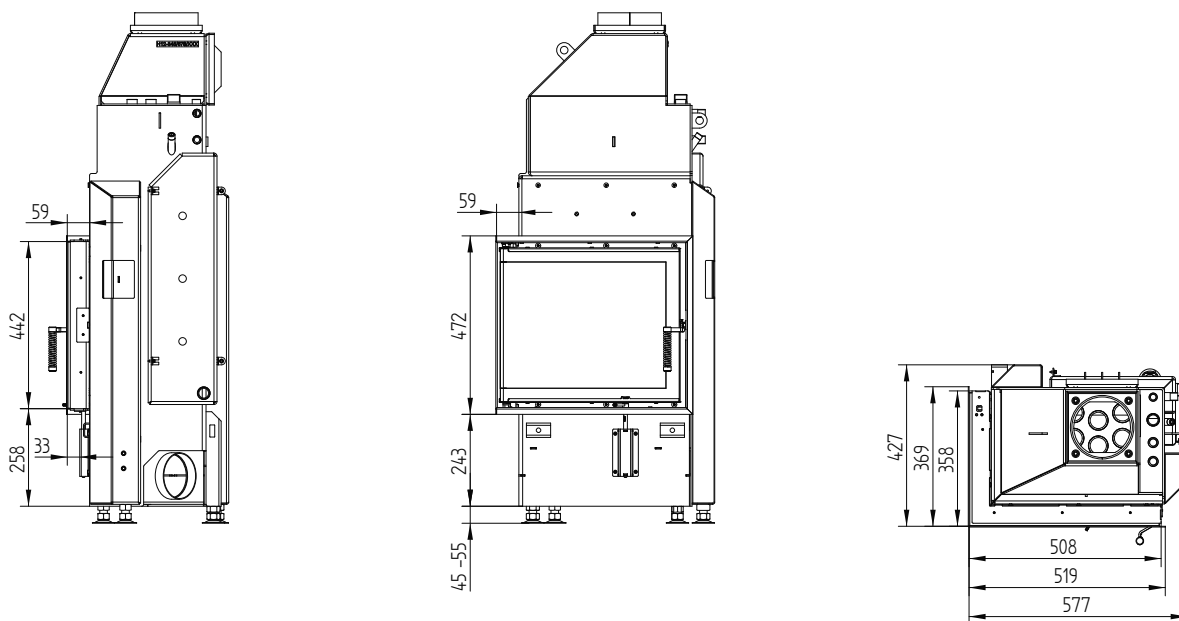
ECKA 50/35/45WL

ECKA 50/35/45WL levá boční otevírání / přívod vzduchu / nohy

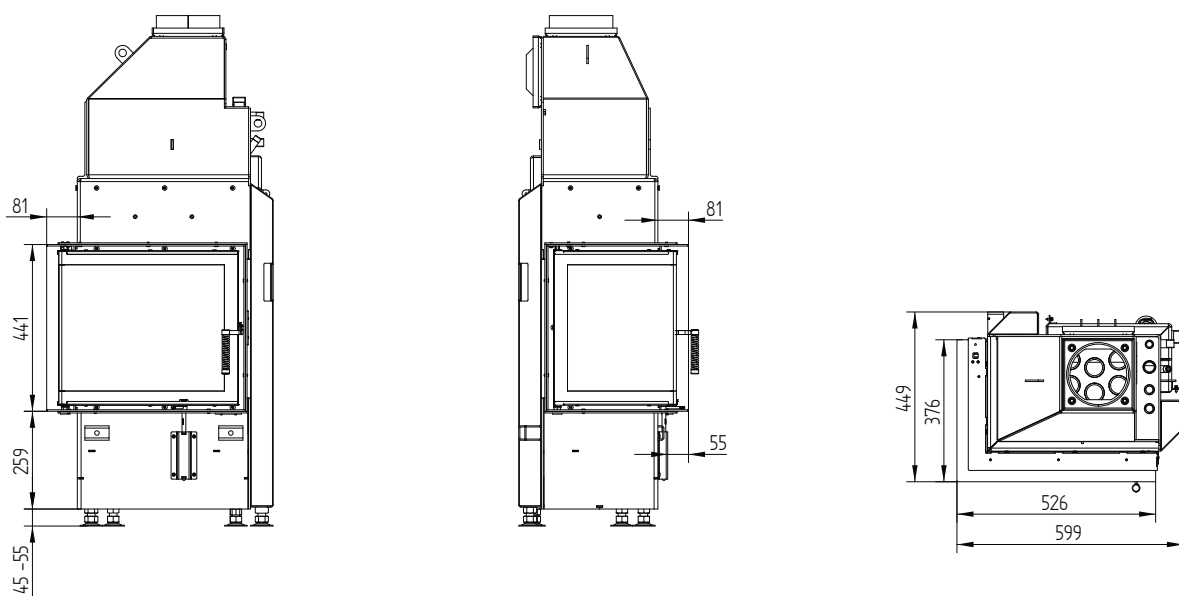


ECKA 50/35/45WL

Krycí rám 50/35/45L levá boční otevírání 6stranný 1 x 90° 60 mm



Stavěcí rám 50/35/45L levá boční otevírání 6stranný 80 mm



ECKA 50/35/45WR



ECKA 50/35/45WR pravá boční otevření

Kód	Název	Cena bez DPH
H1000269	ECKA 50/35/45WR pravá boční otevření jednosklo 1-dílné	106 492 Kč
H1001778	ECKA 50/35/45WR pravá boční otevření jednosklo 2-dílné	101 195 Kč
H1000270	ECKA 50/35/45WR pravá boční otevření dvojsklo	118 556 Kč

Součástí dodávky ECKA 50/35/45W je:

Termostatický ventil pro ochlazovací smyčku (délka kapiláry 1,3 m)

Pojišťovací ventil

Odvzdušňovací ventil

Čisticí kartáč

Možnosti provedení (montáž při výrobě, nutno zadat při objednání produktu)

Kód	Název	Cena bez DPH
H1000602	Klička pružinová černá boční otvírání rohová pravá	856 Kč
H1001004	Klička plochá nerez boční otvírání rohová pravá	856 Kč
H1001009	Klička plochá černá boční otvírání rohová pravá	856 Kč
H1000606	Ovládací páčka vzduchu černá	535 Kč
H1000353	Dveřní lišty nerez ECKA 50/35/45R pravá boční otevření ¹	1 873 Kč
H1000515	Termostatický ventil s délkou kapiláry 4 m	803 Kč
H1001044	Tmavá vystýlka topeniště ECKA 50/35/45R	8 025 Kč
H9990001	Samozavírací dvířka	0 Kč
H1001555	Předmontovaný dveřní kontakt pro řídicí jednotku HOS (délka vedení 4m)	4 120 Kč

Krycí rám (montáž při výrobě, nutno zadat při objednání produktu)

Kód	Název	Cena bez DPH
H1000552	Krycí rám 50/35/45R pravý boční otevření 6stranný 1 x 90° 60 mm černý	8 319 Kč

Stavěcí rám (montáž při výrobě, nutno zadat při objednání produktu)

Kód	Název	Cena bez DPH
H1000276	Stavěcí rám 50/35/45R pravý boční otevření 6stranný 80 mm černý	6 099 Kč
H1000278	Stavěcí rám 50/35/45R pravý boční otevření 6stranný 80 mm nerez ¹	10 005 Kč

¹ Dodací doba nerezových komponentů na vyžádání

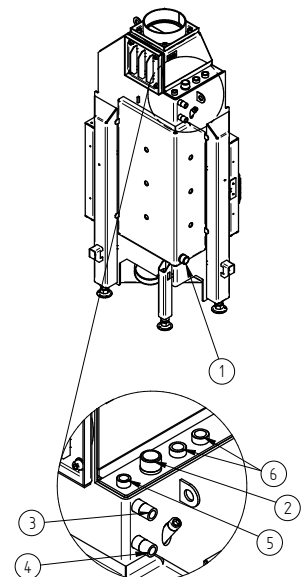
ECKA 50/35/45WR

Technická data

provoz s přímým napojením na komín	
Energetický štítek	A+
Provozní informace	
Nominální výkon / podíl do vody	7,5 / 4,5 kW
Účinnost	> 80 %
Obrat paliva	2,5 kg/h
Hmotnostní tok spalin	8 g/s
Potřebný tah komína	12 Pa
Potřebné množství vzduchu pro hoření	25 m ³ /h
Průměrná teplota spalin	
na výstupu	220 °C
Rozdělení užitého tepla	
krbová vložka	10 %
pohledové sklo (jednoduché / dvojité)	36 / 25 %
voda	54–65 %
Informace k teplovodnímu výměníku	
Maximální pracovní přetlak	2,5 bar
Minimální teplota vratné vody	60 °C
Objem vody	26 litrů
Připojení vstup / výstup	1" / 1"
Informace pro stavbu	
Minimální plocha mřížky horní / spodní (s mřížkami)	200 / 250 cm ²
Minimální aktivní sálavá plocha ³ (bez mřížek)	podle TROL
Minimální odstup k izolovaným plochám / podlaze	40 / 0 mm
Izolace referenční ¹	
strop / zadní stěna / boční stěna / podlaha	80 / 60 / 60 / 0 mm
Izolace Calciumsilikat ²	
strop / zadní stěna / boční stěna / podlaha	60 / 45 / 45 / 0 mm
Všeobecné technické informace	
Celková hmotnost / hmotnost výstýlky topeniště	cca 185 / 45 kg
Rozměr topeniště (šířka x hloubka)	355 x 205 mm
Průměr přívodu vzduchu pro hoření	Ø 125 mm
Použití v uzavřené akumulaci obestavbě dle oborových pravidel	vhodné ⁴
Testováno podle	EN 13229
Splňuje požadavky norem	1. BImSchV (Stufe2), 15a BVG

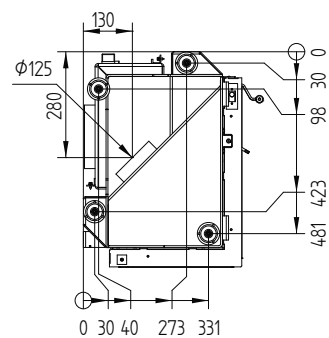
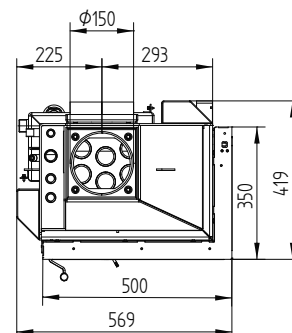
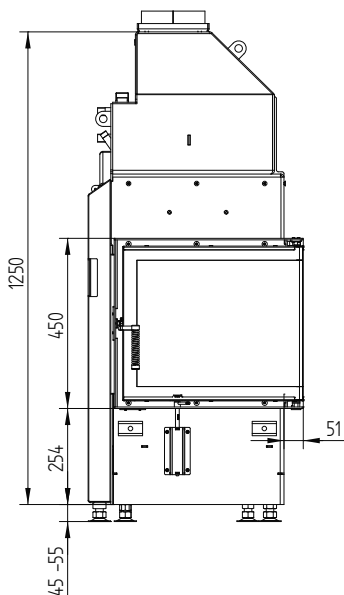
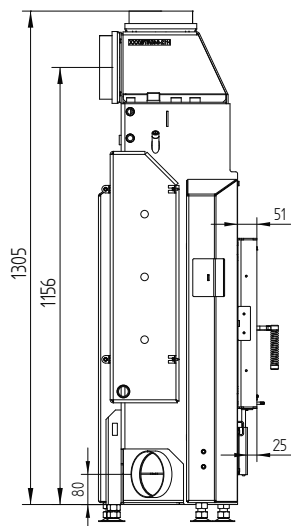
Č.	Velikost závitů	Popis
1	G 1" (AG)	Přívod vody z otopné soustavy - min. 60 °C
2	G 1" (AG)	Výstup vody do otopné soustavy
3	G 1/2" (AG)	Přívod vody z řádu do chladicí smyčky
4	G 1/2" (AG)	Odvod vody z chladicí smyčky do odpadu
5	G 3/8" (IG)	Odvzdušňovací ventil
6	G 1/2" (IG)	Pouzdro pro teplotní čidlo

- 1 Minerální vlna podle AGI-Q 132
- 2 Příklad SkamoEnclosure Board 225 kg/m³
- 3 Průměrná hodnota závisí na době akumulace a vlastnostech materiálu. Uvedené hodnoty platí pro šamot tloušťky 3 cm s tepelnou vodivostí 500 W/m²
- 4 S ohledem na míru revizeschopnosti a maximální okolní teploty externích spínacích zařízení (např. TAS/SV)



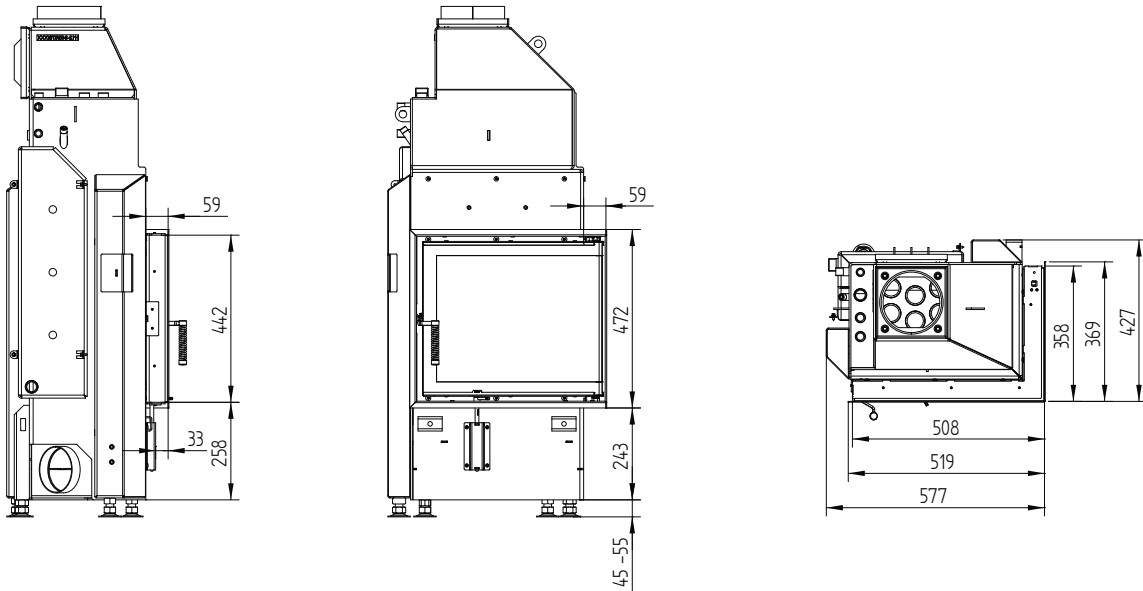
ECKA 50/35/45WR

ECKA 50/35/45WR pravá boční otevírání / přívod vzduchu / nohy

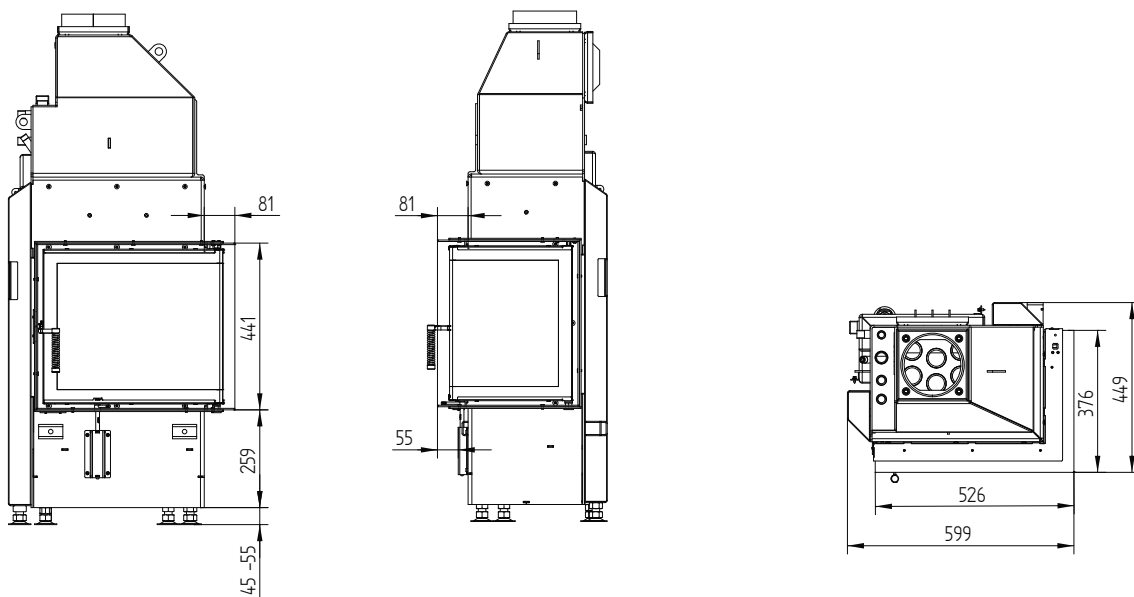


ECKA 50/35/45WR

Krycí rám 50/35/45R pravá boční otevírání 6stranný 1 x 90° 60 mm



Stavěcí rám 50/35/45R pravá boční otevírání 6stranný 80 mm



M 1:20

ECKA 50/35/45WLh



ECKA 50/35/45WLh levá horní zdvih

Kód	Název	Cena bez DPH
H1000271	ECKA 50/35/45WLh levá horní zdvih jednosklo 1-dílné	136 158 Kč
H1001779	ECKA 50/35/45WLh levá horní zdvih jednosklo 2-dílné	130 861 Kč
H1000272	ECKA 50/35/45WLh levá horní zdvih dvojsklo	148 222 Kč

Součástí dodávky ECKA 50/35/45W je:

Termostatický ventil pro ochlazovací smyčku (délka kapiláry 1,3 m)

Pojišťovací ventil

Odvzdušňovací ventil

Čisticí kartáč

Možnosti provedení (montáž při výrobě, nutno zadat při objednání produktu)

Kód	Název	Cena bez DPH
H1000600	Madlo zdvihu černé	856 Kč
H1001697	Odnímatelné madlo - AP	1 873 Kč
H1000606	Ovládací páčka vzduchu černá	535 Kč
H1000354	Dveřní lišty nerez ECKA 50/35/45Lh levá horní zdvih ¹	1 873 Kč
H1000515	Termostatický ventil s délkou kapiláry 4 m	803 Kč
H1001043	Tmavá vystýlka topeniště ECKA 50/35/45Lh levá	8 025 Kč
H9990001	Samozavírací dvířka	0 Kč
H1001555	Předmontovaný dveřní kontakt pro řídicí jednotku HOS (délka vedení 4m)	4 120 Kč

Krycí rám (montáž při výrobě, nutno zadat při objednání produktu)

Kód	Název	Cena bez DPH
H1001210	Krycí rám 50/35/45Lh levý horní zdvih 4stranný 1 x 90° 60 mm černý	8 025 Kč
H1000556	Krycí rám 50/35/45Lh levý horní zdvih 6stranný 1 x 90° 60 mm černý	8 319 Kč

Stavěcí rám (montáž při výrobě, nutno zadat při objednání produktu)

Kód	Název	Cena bez DPH
H1000848	Stavěcí rám 50/35/45Lh levý horní zdvih 4stranný 80 mm černý	6 153 Kč
H1000279	Stavěcí rám 50/35/45Lh levý horní zdvih 6stranný 50 mm černý	5 912 Kč
H1000281	Stavěcí rám 50/35/45Lh levý horní zdvih 6stranný 50 mm nerez ¹	9 764 Kč
H1000283	Stavěcí rám 50/35/45Lh levý horní zdvih 6stranný 80 mm černý	6 607 Kč
H1000285	Stavěcí rám 50/35/45Lh levý horní zdvih 6stranný 80 mm nerez ¹	10 914 Kč

¹ Dodací doba nerezových komponentů na vyžádání

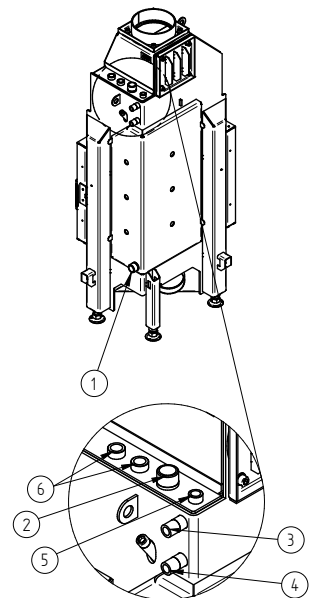
ECKA 50/35/45WLh

Technická data

provoz s přímým napojením na komín	
Energetický štítek	A+
Provozní informace	
Nominální výkon / podíl do vody	7,5 / 4,5 kW
Účinnost	> 80 %
Obrat paliva	2,5 kg/h
Hmotnostní tok spalin	8 g/s
Potřebný tah komína	12 Pa
Potřebné množství vzduchu pro hoření	25 m ³ /h
Průměrná teplota spalin	
na výstupu	220 °C
Rozdělení užitého tepla	
krbová vložka	10 %
pohledové sklo (jednoduché / dvojité)	36 / 25 %
voda	54–65 %
Informace k teplovodnímu výměníku	
Maximální pracovní přetlak	2,5 bar
Minimální teplota vratné vody	60 °C
Objem vody	26 litrů
Připojení vstup / výstup	1" / 1"
Informace pro stavbu	
Minimální plocha mřížky horní / spodní (s mřížkami)	200 / 250 cm ²
Minimální aktivní sálavá plocha ³ (bez mřížek)	podle TROL
Minimální odstup k izolovaným plochám / podlaze	40 / 0 mm
Izolace referenční ¹	
strop / zadní stěna / boční stěna / podlaha	80 / 60 / 60 / 0 mm
Izolace Calciumsilikat ²	
strop / zadní stěna / boční stěna / podlaha	60 / 45 / 45 / 0 mm
Všeobecné technické informace	
Celková hmotnost / hmotnost výstřelky topeniště	cca 185 / 45 kg
Rozměr topeniště (šířka x hloubka)	355 x 205 mm
Průměr přívodu vzduchu pro hoření	Ø 125 mm
Použití v uzavřené akumulaci obestavbě dle oborových pravidel	vhodné ⁴
Testováno podle	EN 13229
Splňuje požadavky norem	1. BlmSchV (Stufe2), 15a BVG

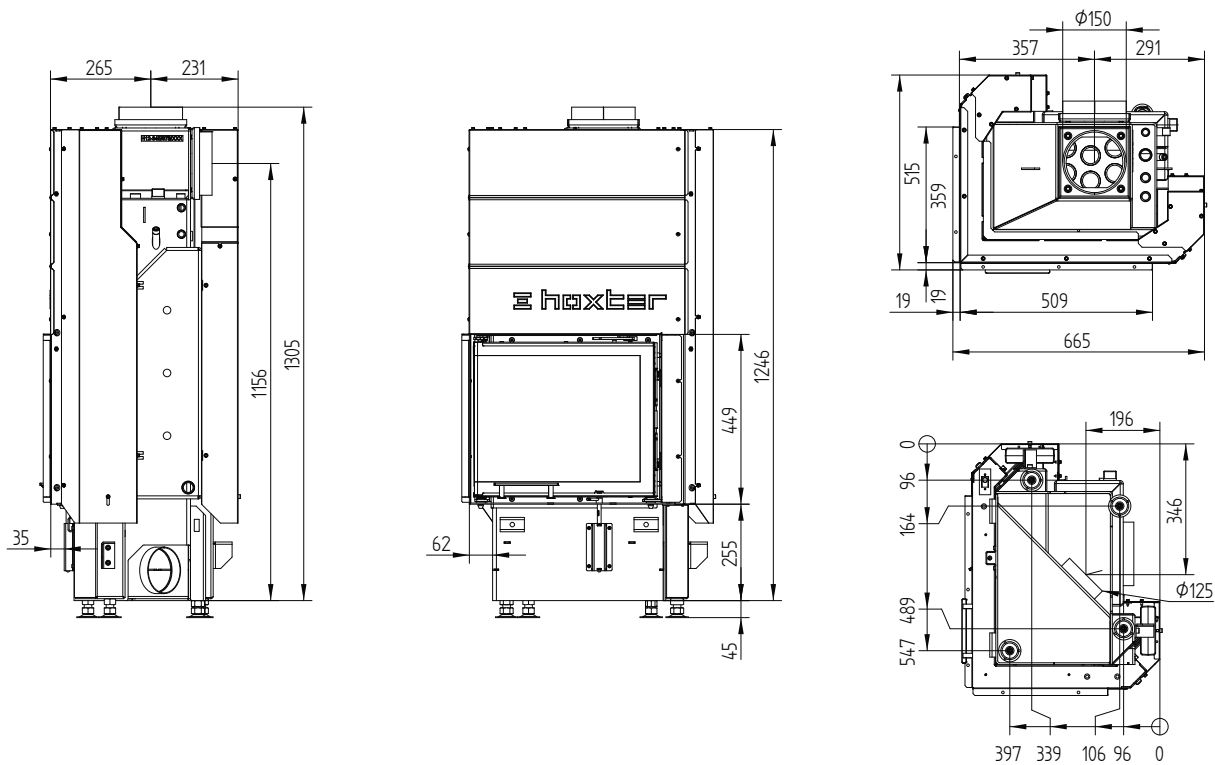
Č.	Velikost závitů	Popis
1	G 1" (AG)	Přívod vody z otopné soustavy - min. 60 °C
2	G 1" (AG)	Výstup vody do otopné soustavy
3	G 1/2" (AG)	Přívod vody z řádu do chladicí smyčky
4	G 1/2" (AG)	Odvod vody z chladicí smyčky do odpadu
5	G 3/8" (IG)	Odvzdušňovací ventil
6	G 1/2" (IG)	Pouzdro pro teplotní čidlo

- 1 Minerální vlna podle AGI-Q 132
- 2 Příklad SkamoEnclosure Board 225 kg/m³
- 3 Průměrná hodnota závisí na době akumulace a vlastnostech materiálu. Uvedené hodnoty platí pro šamot tloušťky 3 cm s tepelnou vodivostí 500 W/m²
- 4 S ohledem na míru revizeschopnosti a maximální okolní teploty externích spínacích zařízení (např. TAS/SV)



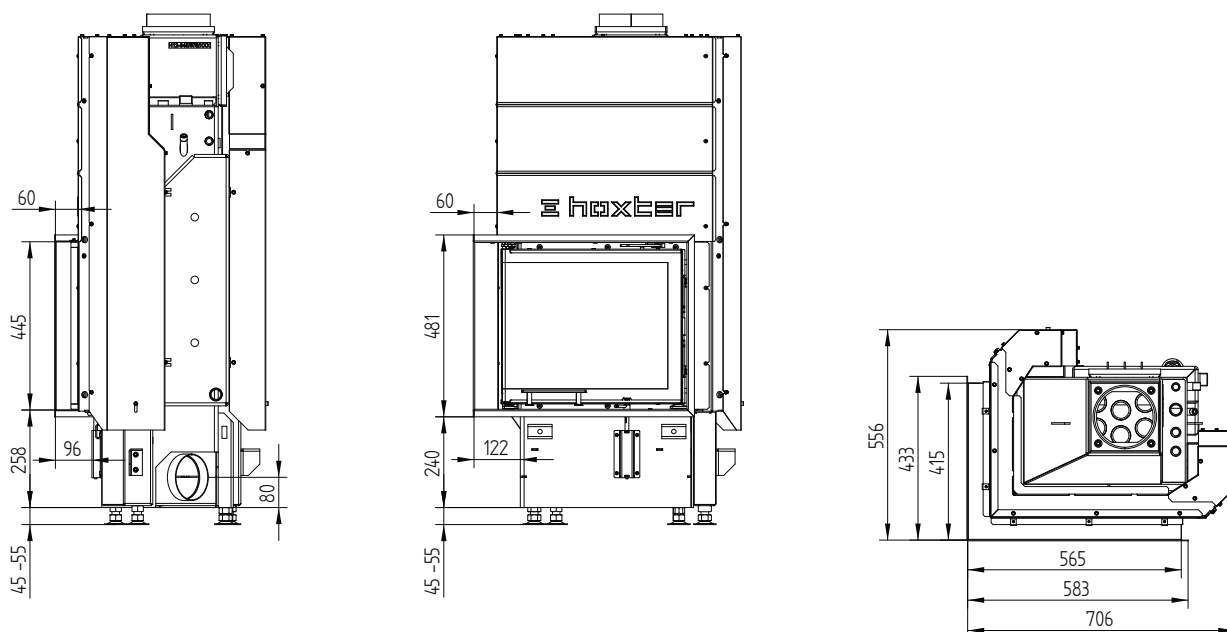
ECKA 50/35/45WLh

ECKA 50/35/45WL levá boční otevírání / přívod vzduchu / nohy

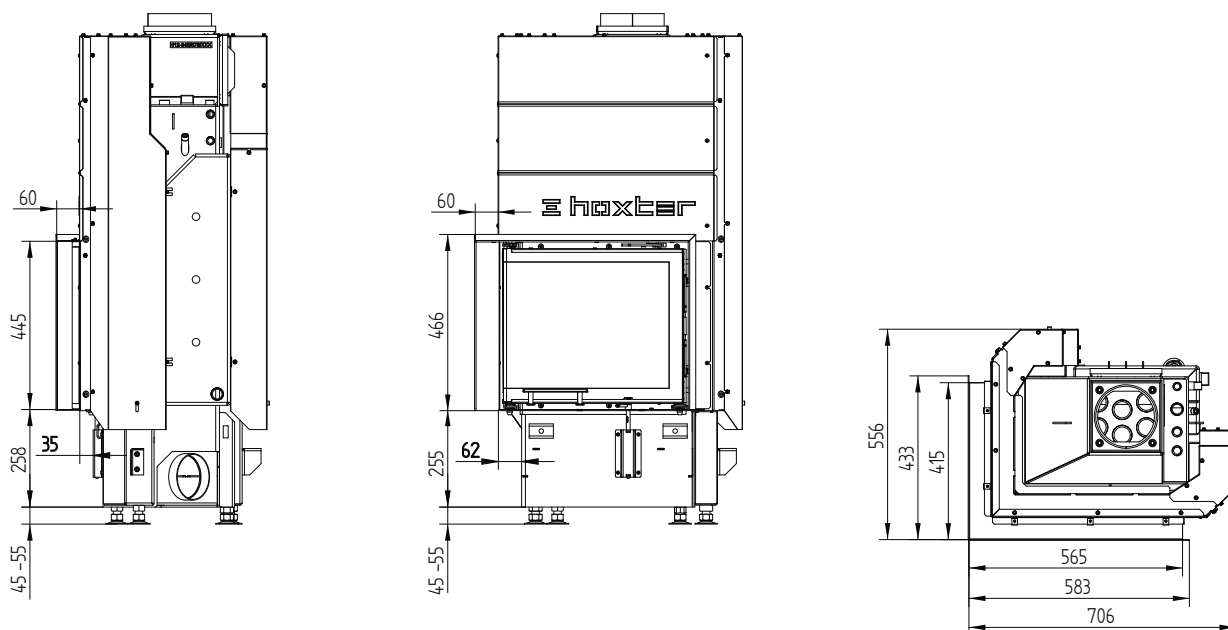


ECKA 50/35/45WLh

Krycí rám 50/35/45Lh levá horní zdvih 6stranný 1 x 90° 60 mm

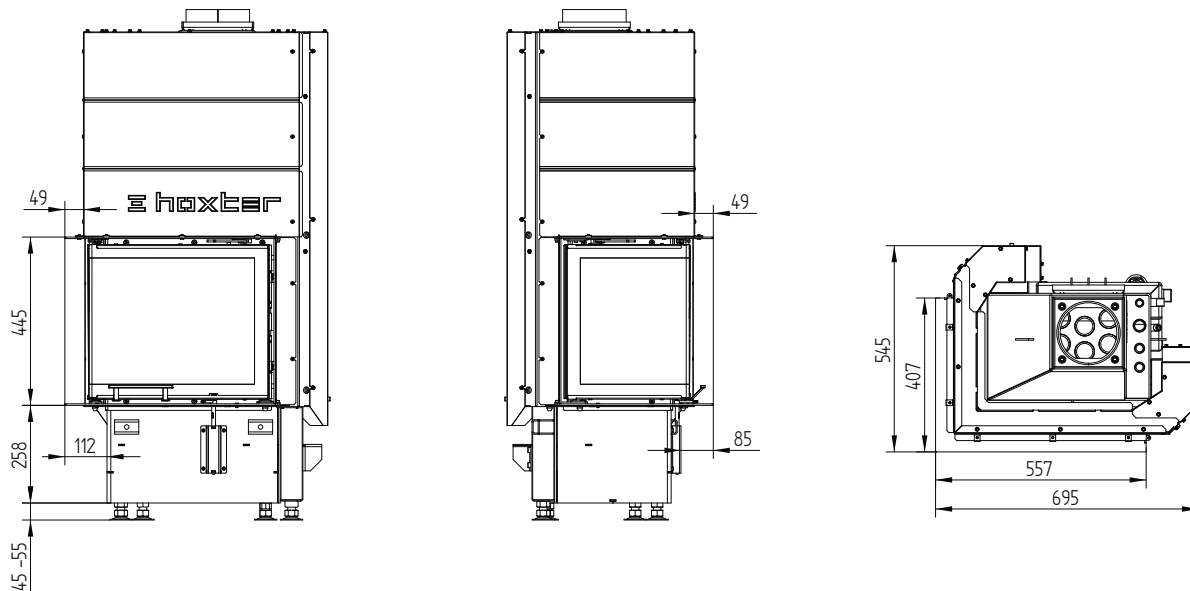


Krycí rám 50/35/45Lh levá horní zdvih 4stranný 1 x 90° 60 mm

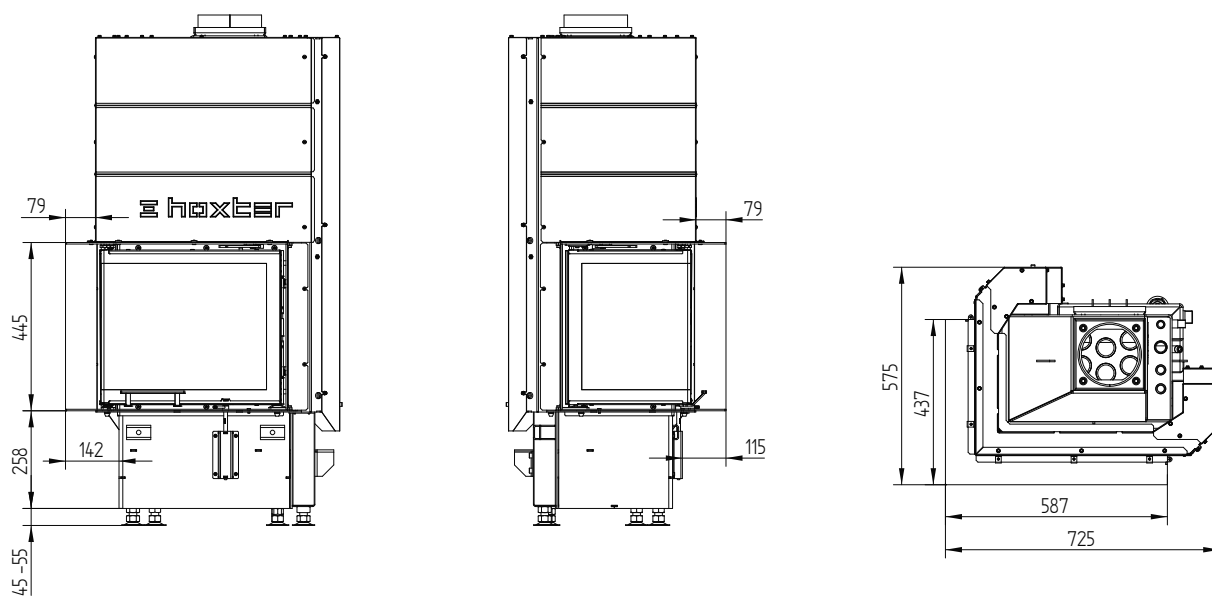


ECKA 50/35/45WLh

Stavěcí rám 50/35/45Lh levá horní zdvih 6stranný 50 mm



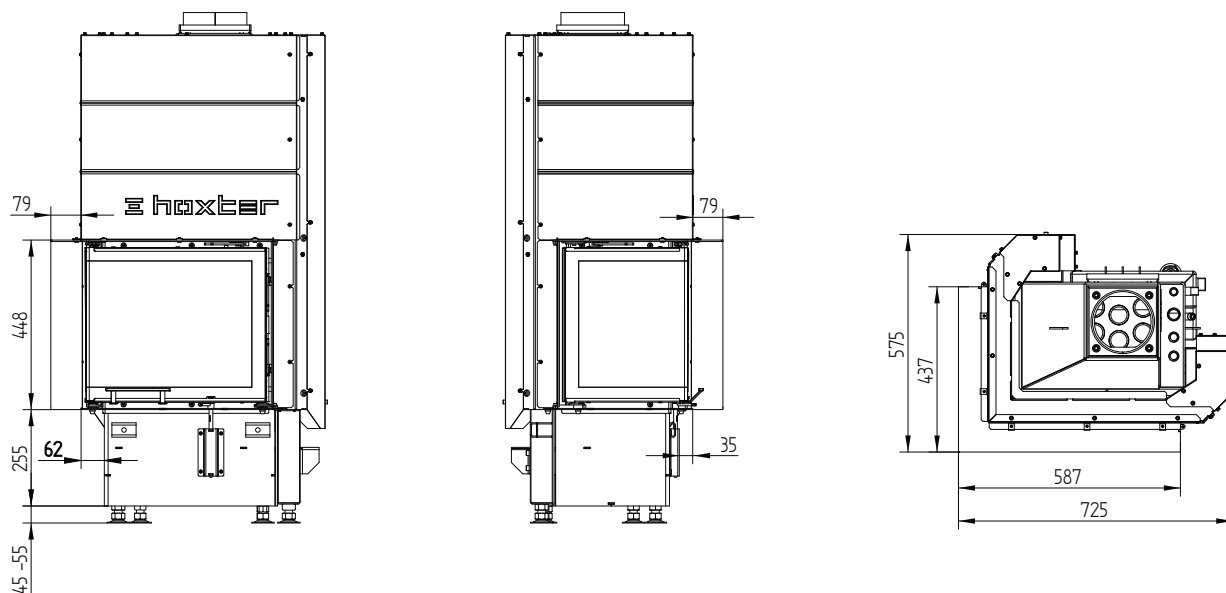
Stavěcí rám 50/35/45Lh levá horní zdvih 6stranný 80 mm



M 1:20

ECKA 50/35/45WLh

Stavěcí rám 50/35/45Lh levá horní zdvih 4stranný 80 mm



ECKA 50/35/45WRh



ECKA 50/35/45WRh pravá horní zdvih

Kód	Název	Cena bez DPH
H1000273	ECKA 50/35/45WRh pravá horní zdvih jednosklo 1-dílné	136 158 Kč
H1001780	ECKA 50/35/45WRh pravá horní zdvih jednosklo 2-dílné	130 861 Kč
H1000274	ECKA 50/35/45WRh pravá horní zdvih dvojsklo	148 222 Kč

Součástí dodávky ECKA 50/35/45W je:

Termostatický ventil pro ochlazovací smyčku (délka kapiláry 1,3 m)

Pojišťovací ventil

Odvzdušňovací ventil

Čisticí kartáč

Možnosti provedení (montáž při výrobě, nutno zadat při objednání produktu)

Kód	Název	Cena bez DPH
H1000600	Madlo zdvihu černé	856 Kč
H1001697	Odnímatelné madlo	1 873 Kč
H1000606	Ovládací páčka vzduchu černá	535 Kč
H1000355	Dveřní lišty nerez ECKA 50/35/45Rh pravá horní zdvih (1-dílné prosklení) ¹	1 873 Kč
H1000515	Termostatický ventil s délkou kapiláry 4 m	803 Kč
H1001044	Tmavá vystýlka topeniště ECKA 50/35/45R pravá	8 025 Kč
H9990001	Samozavírací dvířka	0 Kč
H1001555	Předmontovaný dveřní kontakt pro řídicí jednotku HOS (délka vedení 4m)	4 120 Kč

Krycí rám (montáž při výrobě, nutno zadat při objednání produktu)

Kód	Název	Cena bez DPH
H1001211	Krycí rám 50/35/45Rh pravý horní zdvih 4stranný 1 x 90° 60 mm černý	8 025 Kč
H1000557	Krycí rám 50/35/45Rh pravý horní zdvih 6stranný 1 x 90° 60 mm černý	8 319 Kč

Stavěcí rám (montáž při výrobě, nutno zadat při objednání produktu)

Kód	Název	Cena bez DPH
H1000849	Stavěcí rám 50/35/45Rh pravý horní zdvih 4stranný 80 mm černý	6 153 Kč
H1000280	Stavěcí rám 50/35/45Rh pravý horní zdvih 6stranný 50 mm černý	5 912 Kč
H1000282	Stavěcí rám 50/35/45Rh pravý horní zdvih 6stranný 50 mm nerez ¹	9 764 Kč
H1000284	Stavěcí rám 50/35/45Rh pravý horní zdvih 6stranný 80 mm černý	6 607 Kč
H1000286	Stavěcí rám 50/35/45Rh pravý horní zdvih 6stranný 80 mm nerez ¹	10 914 Kč

¹ Dodací doba nerezových komponentů na vyžádání

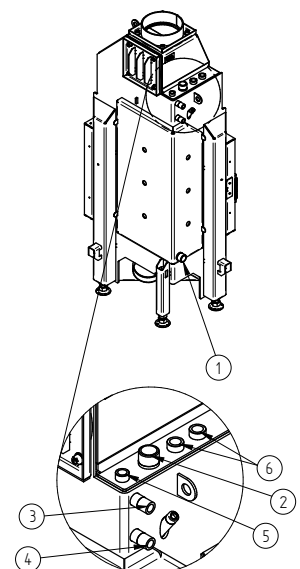
ECKA 50/35/45WRh

Technická data

provoz s přímým napojením na komín	
Energetický štítek	A+
Provozní informace	
Nominální výkon / podíl do vody	7,5 / 4,5 kW
Účinnost	> 80 %
Obrat paliva	2,5 kg/h
Hmotnostní tok spalin	8 g/s
Potřebný tah komína	12 Pa
Potřebné množství vzduchu pro hoření	25 m ³ /h
Průměrná teplota spalin	
na výstupu	220 °C
Rozdělení užitého tepla	
krbová vložka	10 %
pohledové sklo (jednoduché / dvojité)	36 / 25 %
voda	54–65 %
Informace k teplovodnímu výměníku	
Maximální pracovní přetlak	2,5 bar
Minimální teplota vratné vody	60 °C
Objem vody	26 litrů
Připojení vstup / výstup	1" / 1"
Informace pro stavbu	
Minimální plocha mřížky horní / spodní (s mřížkami)	200 / 250 cm ²
Minimální aktivní sálavá plocha ³ (bez mřížek)	podle TROL
Minimální odstup k izolovaným plochám / podlaze	40 / 0 mm
Izolace referenční ¹	
strop / zadní stěna / boční stěna / podlaha	80 / 60 / 60 / 0 mm
Izolace Calciumsilikat ²	
strop / zadní stěna / boční stěna / podlaha	60 / 45 / 45 / 0 mm
Všeobecné technické informace	
Celková hmotnost / hmotnost vystýlky topeniště	cca 185 / 45 kg
Rozměr topeniště (šířka x hloubka)	355 x 205 mm
Průměr přívodu vzduchu pro hoření	Ø 125 mm
Použití v uzavřené akumulaci obestavbě dle oborových pravidel	vhodné ⁴
Testováno podle	EN 13229
Splňuje požadavky norem	1. BImSchV (Stufe2), 15a BVG

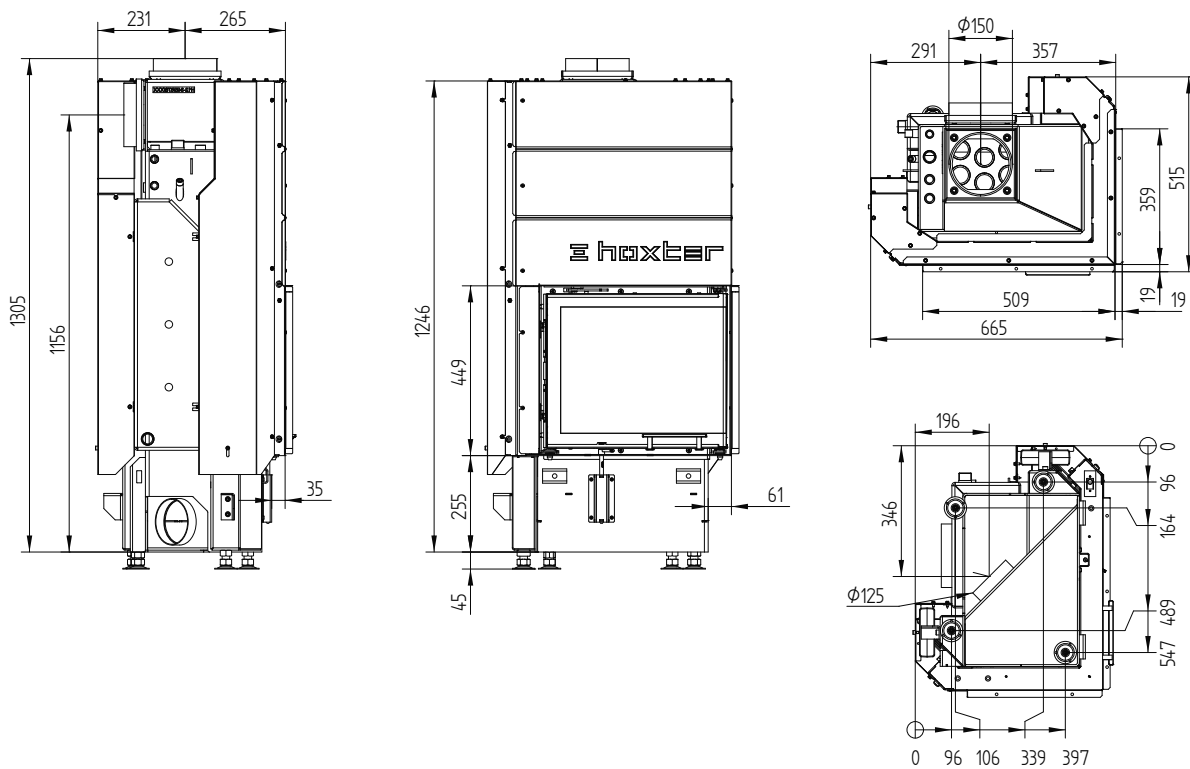
Č.	Velikost závitů	Popis
1	G 1" (AG)	Přívod vody z otopné soustavy - min. 60 °C
2	G 1" (AG)	Výstup vody do otopné soustavy
3	G 1/2" (AG)	Přívod vody z řádu do chladicí smyčky
4	G 1/2" (AG)	Odvod vody z chladicí smyčky do odpadu
5	G 3/8" (IG)	Odvzdušňovací ventil
6	G 1/2" (IG)	Pouzdro pro teplotní čidlo

- 1 Minerální vlna podle AGI-Q 132
- 2 Příklad SkamoEnclosure Board 225 kg/m³
- 3 Průměrná hodnota závisí na době akumulace a vlastnostech materiálu. Uvedené hodnoty platí pro šamot tloušťky 3 cm s tepelnou vodivostí 500 W/m²
- 4 S ohledem na míru revizeschopnosti a maximální okolní teploty externích spínacích zařízení (např. TAS/SV)



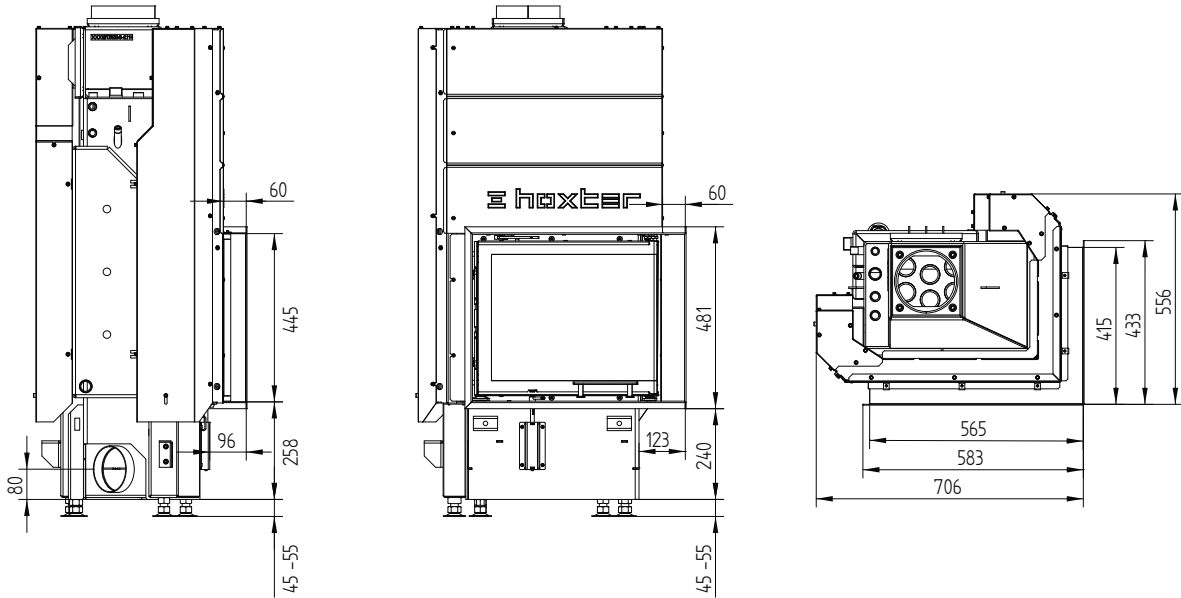
ECKA 50/35/45WRh

ECKA 50/35/45WRh pravá horní zdvih / přívod vzduchu / nohy

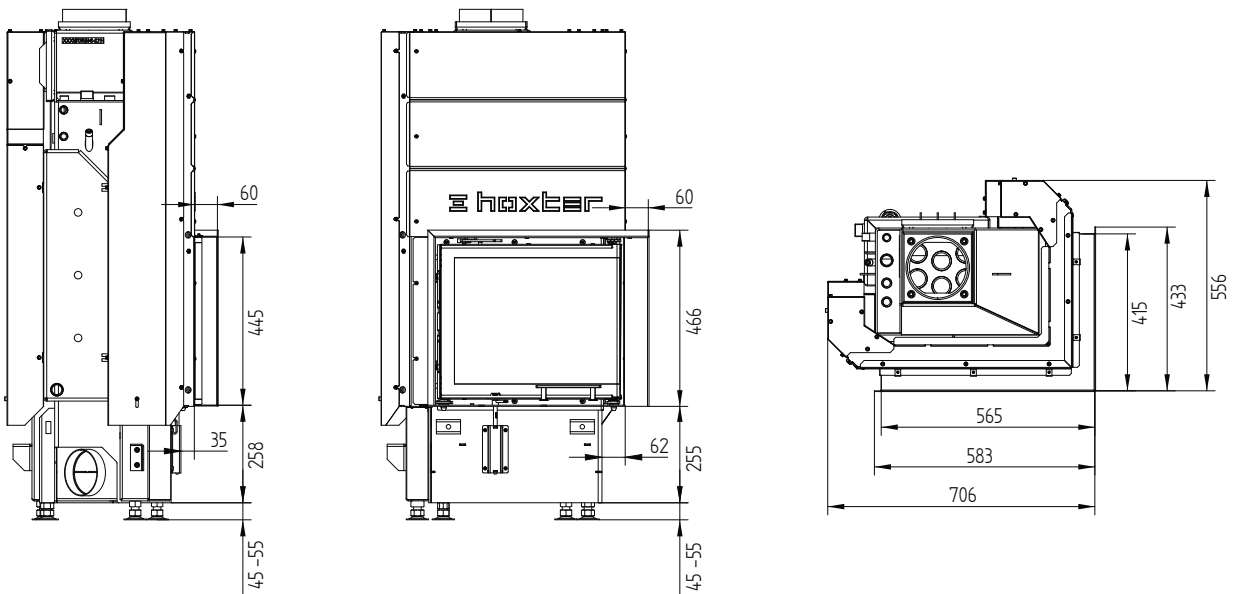


ECKA 50/35/45WRh

Krycí rám 50/35/45Rh pravá horní zdvih 6stranný 1 x 90° 60 mm

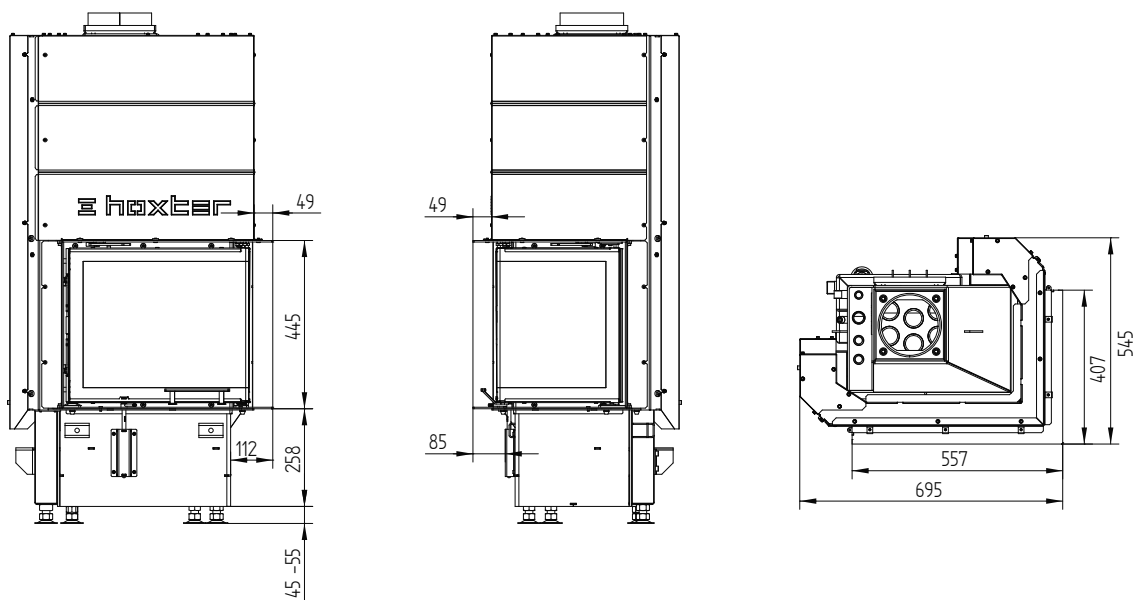


Krycí rám 50/35/45Rh pravá horní zdvih 4stranný 1 x 90° 60 mm

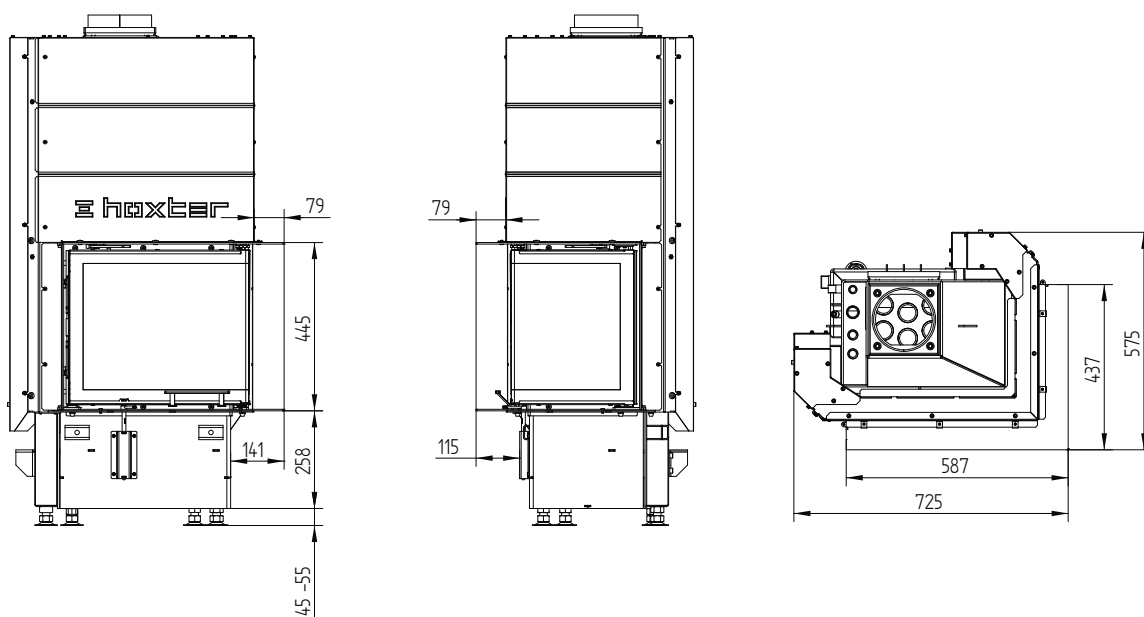


ECKA 50/35/45WRh

Stavěcí rám 50/35/45Rh pravá horní zdvih 6stranný 50 mm

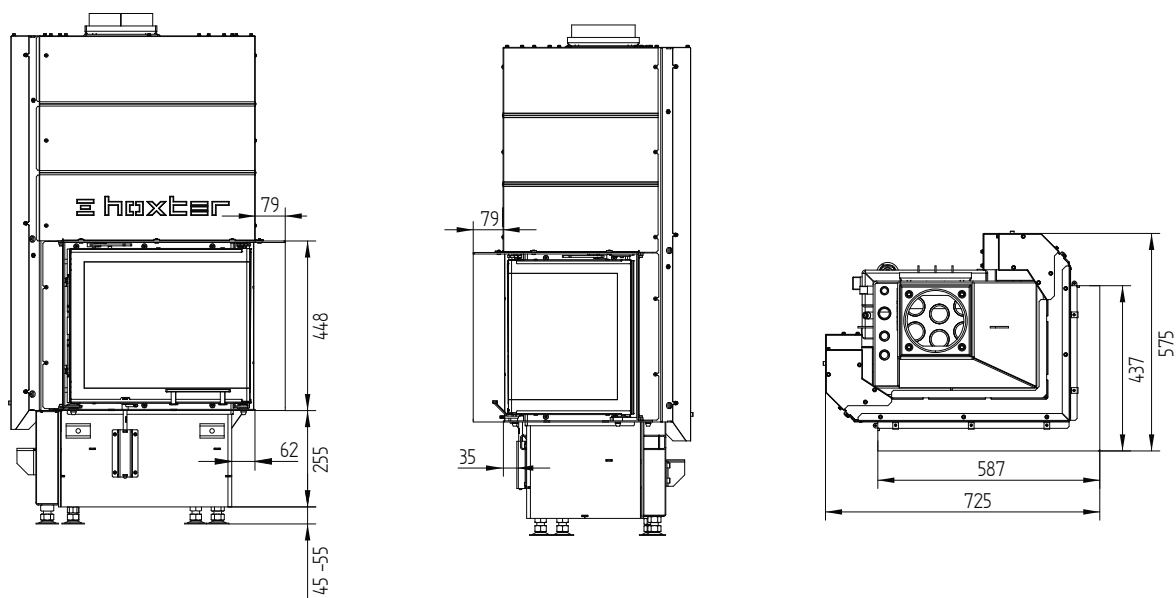


Stavěcí rám 50/35/45Rh pravá horní zdvih 6stranný 80 mm



ECKA 50/35/45WRh

Stavěcí rám 50/35/45Rh pravá horní zdvih 4stranný 80 mm



ECKA 67/45/51WL



ECKA 67/45/51WL levá boční otevírání

Kód	Název	Cena bez DPH
H1000377	ECKA 67/45/51WL levá boční otevírání jednosklo 1-dílné	133 590 Kč
H1001823	ECKA 67/45/51WL levá boční otevírání jednosklo 2-dílné	128 293 Kč
H1000379	ECKA 67/45/51WL levá boční otevírání dvojsklo	147 259 Kč

Součástí dodávky ECKA 67/45/51W je:

Termostatický ventil pro ochlazovací smyčku (délka kapiláry 1,3 m)

Pojišťovací ventil

Odvzdušňovací ventil

Čistící kartáč

Možnosti provedení (montáž při výrobě, nutno zadat při objednání produktu)

Kód	Název	Cena bez DPH
H1000603	Klička pružinová černá boční otvírání rohová levá	856 Kč
H1001005	Klička plochá nerez boční otvírání rohová levá	856 Kč
H1001010	Klička plochá černá boční otvírání rohová levá	856 Kč
H1000606	Ovládací páčka vzduchu černá	535 Kč
H1000356	Dveřní lišty nerez ECKA 67/45/51L levá boční otevírání (1-dílné prosklení) ¹	2 408 Kč
H1000335	Tmavá vystýlka topeniště ECKA 67/45/51L levá	9 389 Kč
H1000515	Termostatický ventil s délkou kapiláry 4 m	803 Kč
H9990001	Samozavírací dvířka	0 Kč
H1001555	Předmontovaný dveřní kontakt pro řídicí jednotku HOS (délka vedení 4m)	4 120 Kč

Krycí rám (montáž při výrobě, nutno zadat při objednání produktu)

Kód	Název	Cena bez DPH
H1000549	Krycí rám 67/45/51 levá-pravá boční otevírání 6stranný 1 x 90° 60 mm černý	9 229 Kč

Stavěcí rám (montáž při výrobě, nutno zadat při objednání produktu)

Kód	Název	Cena bez DPH
H1000381	Stavěcí rám 67/45/51L levá boční otevírání 6stranný 80 mm černý	6 741 Kč
H1000382	Stavěcí rám 67/45/51L levá boční otevírání 6stranný 80 mm nerez ¹	11 128 Kč

¹ Dodací doba nerezových komponentů na vyžádání

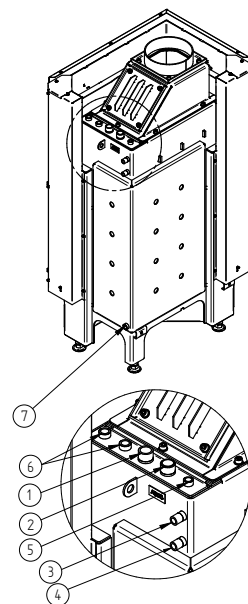
ECKA 67/45/51WL

Technická data

provoz s přímým napojením na komín	
Energetický štítek	A+
Provozní informace	
Nominální výkon / podíl do vody	13 / 7,9 kW
Účinnost	> 80 %
Obrat paliva	3,5 kg/h
Hmotnostní tok spalin	10,6 g/s
Potřebný tah komína	12 Pa
Potřebné množství vzduchu pro hoření	30 m³/h
Průměrná teplota spalin	
na výstupu	211 °C
Rozdělení užitého tepla	
krbová vložka	13 %
pohledové sklo (jednoduché / dvojité)	38 / 26 %
voda	49–61 %
Informace k teplovodnímu výměníku	
Maximální pracovní přetlak	2,5 bar
Minimální teplota vratné vody	60 °C
Objem vody	47 litrů
Připojení vstup / výstup	1" / 1"
Informace pro stavbu	
Minimální plocha mřížky horní / spodní (s mřížkami)	200 / 250 cm²
Minimální aktivní sálavá plocha ³ (bez mřížek)	podle TROL
Minimální odstup k izolovaným plochám / podlaze	40 / 0 mm
Izolace referenční ¹ strop / zadní stěna / boční stěna / podlaha	100 / 60 / 60 / 0 mm
Izolace Calciumsilikat ² strop / zadní stěna / boční stěna / podlaha	75 / 45 / 45 / 0 mm
Všeobecné technické informace	
Celková hmotnost / hmotnost vystýlky topeniště	cca 294 / 87 kg
Rozměr topeniště (šířka x hloubka)	535 x 315 mm
Průměr přívodu vzduchu pro hoření	Ø 125 mm
Použití v uzavřené akumulaci obestavbě dle oborových pravidel	vhodné ⁴
Testováno podle	EN 13229
Splňuje požadavky norem	1. BlmSchV (Stufe2), 15a BVG

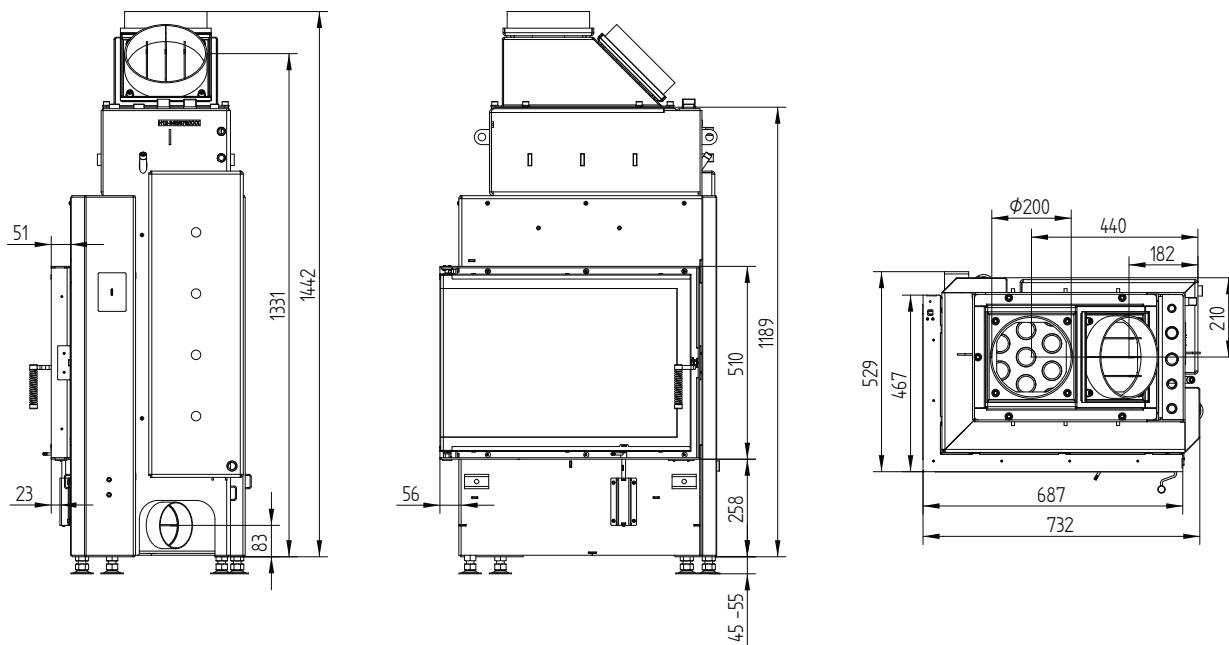
Č.	Velikost závitů	Popis
1	G 1" (AG)	Přívod vody z otopné soustavy - min. 60 °C
2	G 1" (AG)	Výstup vody do otopné soustavy
3	G 1/2" (AG)	Přívod vody z řádu do chladicí smyčky
4	G 1/2" (AG)	Odvod vody z chladicí smyčky do odpadu
5	G 3/8" (IG)	Odvzdušňovací ventil
6	G 1/2" (IG)	Pouzdro pro teplotní čidlo
7	G 1/2" (IG)	Otvor pro vypouštěcí ventil

- 1 Minerální vlna podle AGI-Q 132
- 2 Příklad SkamoEnclosure Board 225 kg/m³
- 3 Průměrná hodnota závisí na době akumulace a vlastnostech materiálu. Uvedené hodnoty platí pro šamot tloušťky 3 cm s tepelnou vodivostí 500 W/m²
- 4 S ohledem na míru revizeschopnosti a maximální okolní teploty externích spínacích zařízení (např. TAS/SV)



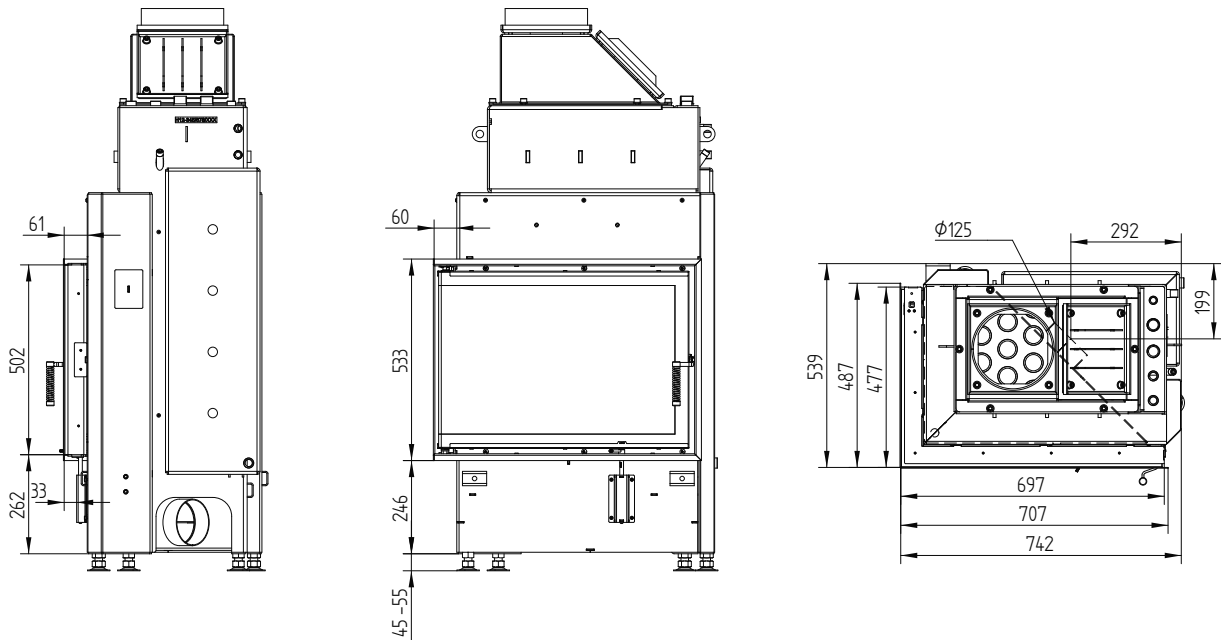
ECKA 67/45/51WL

ECKA 67/45/51WL levá boční otevírání

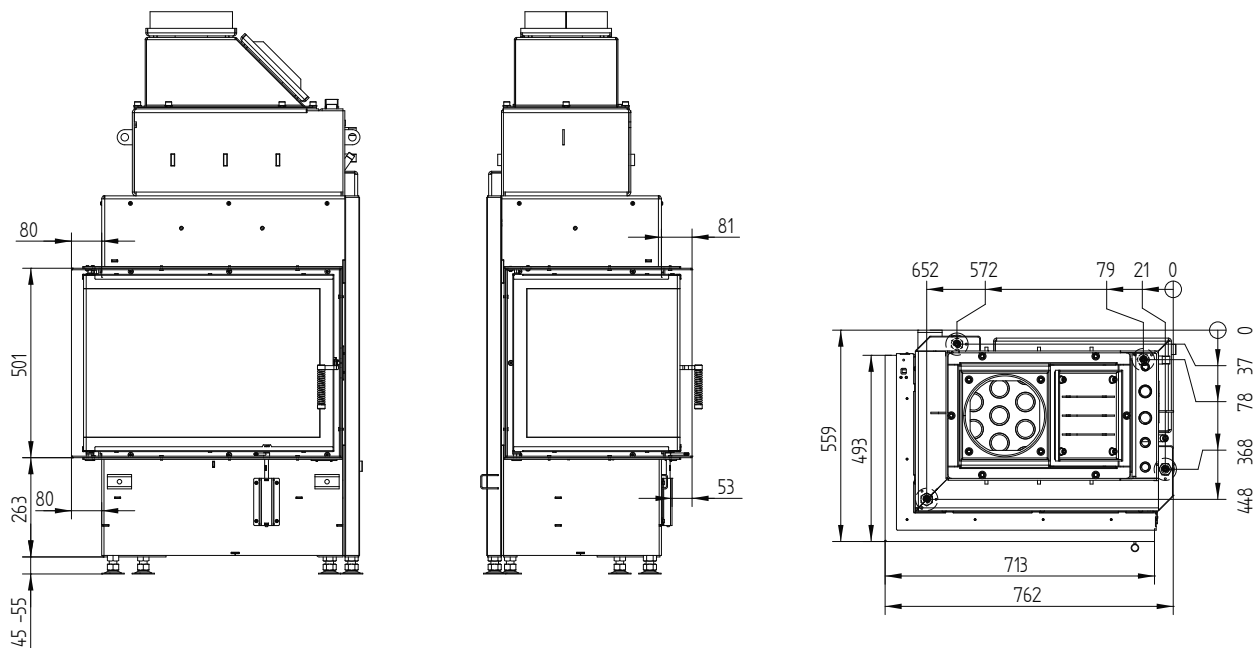


ECKA 67/45/51WL

Krycí rám 67/45/51 levá-pravá boční otevírání 6stranný 1 x 90° 60 mm / přívod vzduchu



Stavěcí rám 67/45/51L levá boční otevírání 6stranný 80 mm / nohy



M 1:20

ECKA 67/45/51WR



ECKA 67/45/51WR pravá boční otevření

Kód	Název	Cena bez DPH
H1000378	ECKA 67/45/51WR pravá boční otevření jednosklo 1-dílné	133 590 Kč
H1001824	ECKA 67/45/51WR pravá boční otevření jednosklo 2-dílné	128 293 Kč
H1000380	ECKA 67/45/51WR pravá boční otevření dvojsklo	147 259 Kč

Součástí dodávky ECKA 67/45/51W je:

Termostatický ventil pro ochlazovací smyčku (délka kapiláry 1,3 m)

Pojišťovací ventil

Odvzdušňovací ventil

Čisticí kartáč

Možnosti provedení (montáž při výrobě, nutno zadat při objednání produktu)

Kód	Název	Cena bez DPH
H1000602	Klička pružinová černá boční otvírání rohová pravá	856 Kč
H1001004	Klička plochá nerez boční otvírání rohová pravá	856 Kč
H1001009	Klička plochá černá boční otvírání rohová pravá	856 Kč
H1000606	Ovládací páčka vzduchu černá	535 Kč
H1000357	Dveřní lišty nerez ECKA 67/45/51R pravá boční otevření (1-dílné prosklení) ¹	2 408 Kč
H1000336	Tmavá vystýlka topeniště ECKA 67/45/51R pravá	9 389 Kč
H1000515	Termostatický ventil s délkou kapiláry 4 m	803 Kč
H9990001	Samozavírací dvířka	0 Kč
H1001555	Předmontovaný dveřní kontakt pro řídicí jednotku HOS (délka vedení 4m)	4 120 Kč

Krycí rám (montáž při výrobě, nutno zadat při objednání produktu)

Kód	Název	Cena bez DPH
H1000549	Krycí rám 67/45/51 levá-pravá boční otevření 6stranný 1 x 90° 60 mm černý	9 229 Kč

Stavěcí rám (montáž při výrobě, nutno zadat při objednání produktu)

Kód	Název	Cena bez DPH
H1000383	Stavěcí rám 67/45/51R pravá boční otevření 6stranný 80 mm černý	6 741 Kč
H1000384	Stavěcí rám 67/45/51R pravá boční otevření 6stranný 80 mm nerez ¹	11 128 Kč

¹ Dodací doba nerezových komponentů na vyžádání

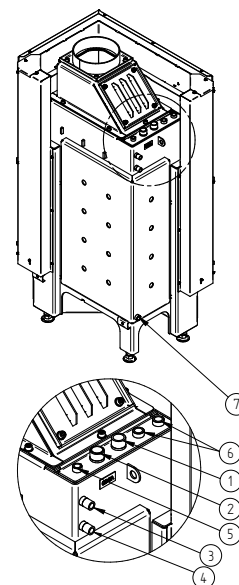
ECKA 67/45/51WR

Technická data

Technická data	provoz s přímým napojením na komín
Energetický štítek	A+
Provozní informace	
Nominální výkon / podíl do vody	13 / 7,9 kW
Účinnost	> 80 %
Obrat paliva	3,5 kg/h
Hmotnostní tok spalin	10,6 g/s
Potřebný tah komína	12 Pa
Potřebné množství vzduchu pro hoření	30 m ³ /h
Průměrná teplota spalin	
na výstupu	211 °C
Rozdělení užitého tepla	
krbová vložka	13 %
pohledové sklo (jednoduché / dvojité)	38 / 26 %
voda	49–61 %
Informace k teplovodnímu výměníku	
Maximální pracovní přetlak	2,5 bar
Minimální teplota vratné vody	60 °C
Objem vody	47 litrů
Připojení vstup / výstup	1" / 1"
Informace pro stavbu	
Minimální plocha mřížky horní / spodní (s mřížkami)	200 / 250 cm ²
Minimální aktivní sálavá plocha ³ (bez mřížek)	podle TROL
Minimální odstup k izolovaným plochám / podlaze	40 / 0 mm
Izolace referenční ¹ strop / zadní stěna / boční stěna / podlaha	100 / 60 / 60 / 0 mm
Izolace Calciumsilikat ² strop / zadní stěna / boční stěna / podlaha	75 / 45 / 45 / 0 mm
Všeobecné technické informace	
Celková hmotnost / hmotnost vystýlky topeniště	cca 294 / 87 kg
Rozměr topeniště (šířka x hloubka)	535 x 315 mm
Průměr přívodu vzduchu pro hoření	Ø 125 mm
Použití v uzavřené akumulaci obestavbě dle oborových pravidel	vhodné ⁴
Testováno podle	EN 13229
Splňuje požadavky norem	1. BlmSchV (Stufe2), 15a BVG

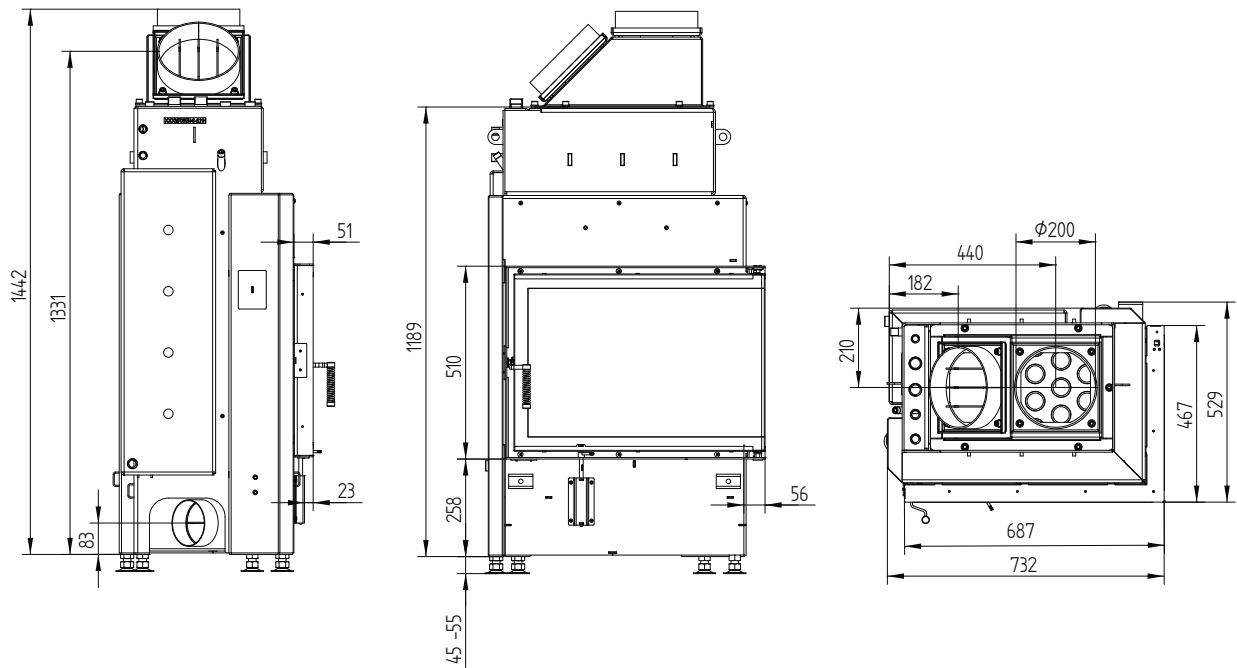
Č.	Velikost závitů	Popis
1	G 1" (AG)	Přívod vody z otopné soustavy - min. 60 °C
2	G 1" (AG)	Výstup vody do otopné soustavy
3	G 1/2" (AG)	Přívod vody z řádu do chladicí smyčky
4	G 1/2" (AG)	Odvod vody z chladicí smyčky do odpadu
5	G 3/8" (IG)	Odvzdušňovací ventil
6	G 1/2" (IG)	Pouzdro pro teplotní čidlo
7	G 1/2" (IG)	Otvor pro vypouštěcí ventil

- 1 Minerální vlna podle AGI-Q 132
- 2 Příklad SkamoEnclosure Board 225 kg/m³
- 3 Průměrná hodnota závisí na době akumulace a vlastnostech materiálu. Uvedené hodnoty platí pro šamot tloušťky 3 cm s tepelnou vodivostí 500 W/m²
- 4 S ohledem na míru revizeschopnosti a maximální okolní teploty externích spínacích zařízení (např. TAS/SV)



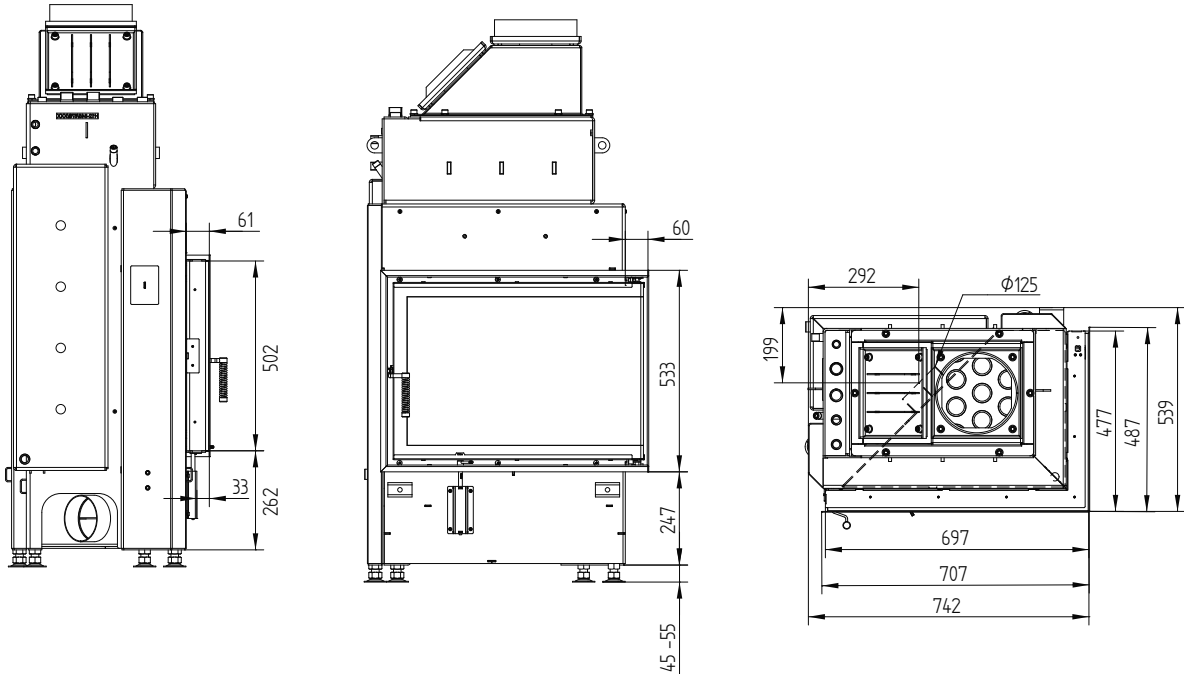
ECKA 67/45/51WR

ECKA 67/45/51WR pravá boční otevírání

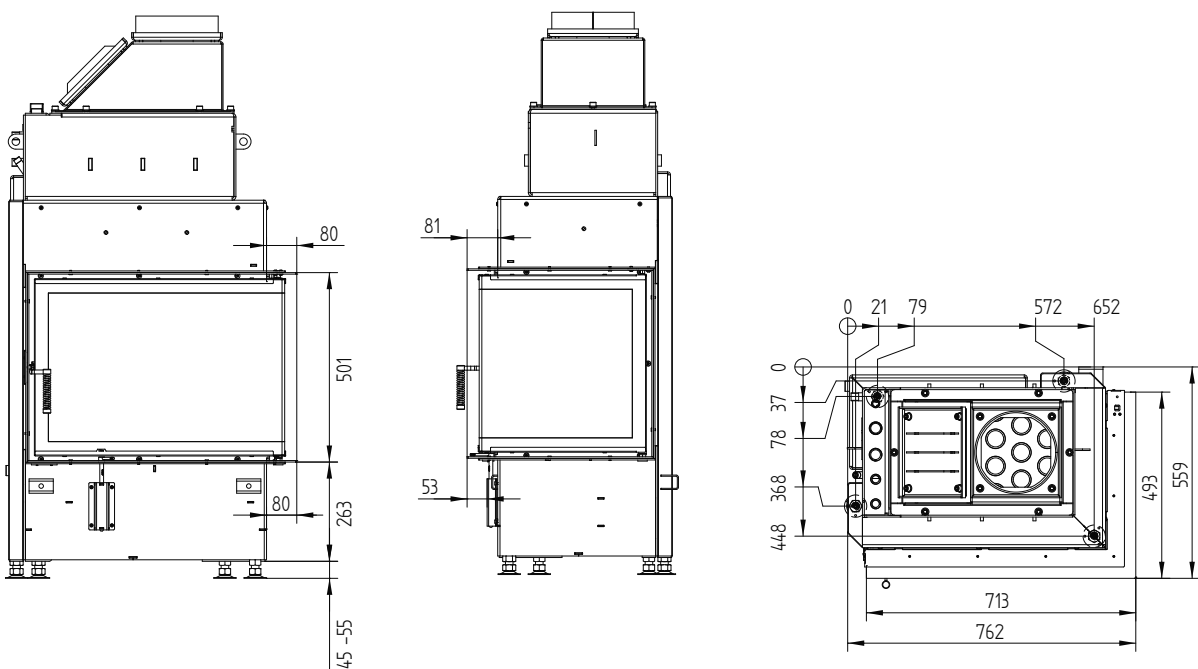


ECKA 67/45/51WR

Krycí rám 67/45/51 levá-pravá boční otevírání 6stranný 1 x 90° 60 mm / přívod vzduchu



Stavěcí rám 67/45/51R pravá boční otevírání 6stranný 80 mm / nohy



M 1:20

ECKA 67/45/51WLh



ECKA 67/45/51WLh levá horní zdvih

Kód	Název	Cena bez DPH
H1000432	ECKA 67/45/51WLh levá horní zdvih jednosklo 1-dílné	169 675 Kč
H1001825	ECKA 67/45/51WLh levá horní zdvih jednosklo 2-dílné	164 379 Kč
H1000434	ECKA 67/45/51WLh levá horní zdvih dvojsklo	185 485 Kč

Součástí dodávky ECKA 67/45/51W je:

Termostatický ventil pro ochlazovací smyčku (délka kapiláry 1,3 m)

Pojišťovací ventil

Odvzdušňovací ventil

Čisticí kartáč

Možnosti provedení (montáž při výrobě, nutno zadat při objednání produktu)

Kód	Název	Cena bez DPH
H1001697	Odnímatelné madlo	1 873 Kč
H1000600	Madlo zdvihu černé	856 Kč
H1000606	Ovládací páčka vzduchu černá	535 Kč
H1000358	Dveřní lišty nerez ECKA 67/45/51Lh levá horní zdvih (1-dílné prosklení) ¹	2 408 Kč
H1000335	Tmavá vystýlka topeniště ECKA 67/45/51L levá	9 389 Kč
H1000515	Termostatický ventil s délkou kapiláry 4 m	803 Kč
H9990001	Samozavírací dvířka	0 Kč
H1001555	Předmontovaný dveřní kontakt pro řídicí jednotku HOS (délka vedení 4m)	4 120 Kč

Krycí rám (montáž při výrobě, nutno zadat při objednání produktu)

Kód	Název	Cena bez DPH
H1000851	Krycí rám 67/45/51Lh levá horní zdvih 4stranný 1 x 90° 60 mm černý	8 533 Kč
H1000560	Krycí rám 67/45/51Lh levá horní zdvih 6stranný 1 x 90° 60 mm černý	9 229 Kč

Stavěcí rám (montáž při výrobě, nutno zadat při objednání produktu)

Kód	Název	Cena bez DPH
H1001204	Stavěcí rám 67/45/51Lh levá horní zdvih 4stranný 80 mm černý	7 035 Kč
H1000436	Stavěcí rám 67/45/51Lh levá horní zdvih 6stranný 50 mm černý	6 714 Kč
H1000437	Stavěcí rám 67/45/51Lh levá horní zdvih 6stranný 50 mm nerez ¹	11 021 Kč
H1000440	Stavěcí rám 67/45/51Lh levá horní zdvih 6stranný 80 mm černý	7 196 Kč
H1000441	Stavěcí rám 67/45/51Lh levá horní zdvih 6stranný 80 mm nerez ¹	11 904 Kč

¹ Dodací doba nerezových komponentů na vyžádání

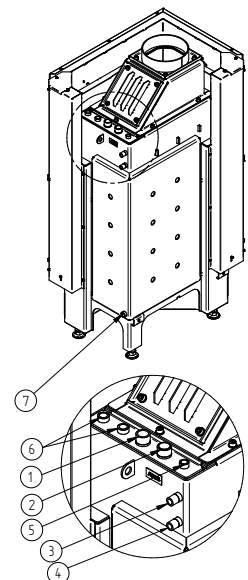
ECKA 67/45/51WLh

Technická data

provoz s přímým napojením na komín	
Energetický štítek	A+
Provozní informace	
Nominální výkon / podíl do vody	13 / 7,9 kW
Účinnost	> 80 %
Obrat paliva	3,5 kg/h
Hmotnostní tok spalin	10,6 g/s
Potřebný tah komína	12 Pa
Potřebné množství vzduchu pro hoření	30 m ³ /h
Průměrná teplota spalin	
na výstupu	211 °C
Rozdělení užitého tepla	
krbová vložka	13 %
pohledové sklo (jednoduché / dvojité)	38 / 26 %
voda	49–61 %
Informace k teplovodnímu výměníku	
Maximální pracovní přetlak	2,5 bar
Minimální teplota vratné vody	60 °C
Objem vody	47 litrů
Připojení vstup / výstup	1" / 1"
Informace pro stavbu	
Minimální plocha mřížky horní / spodní (s mřížkami)	200 / 250 cm ²
Minimální aktivní sálavá plocha ³ (bez mřížek)	podle TROL
Minimální odstup k izolovaným plochám / podlaze	40 / 0 mm
Izolace referenční ¹ strop / zadní stěna / boční stěna / podlaha	100 / 60 / 60 / 0 mm
Izolace Calciumsilikat ² strop / zadní stěna / boční stěna / podlaha	75 / 45 / 45 / 0 mm
Všeobecné technické informace	
Celková hmotnost / hmotnost vystýlky topeniště	cca 370 / 87 kg
Rozměr topeniště (šířka x hloubka)	535 x 315 mm
Průměr přívodu vzduchu pro hoření	Ø 125 mm
Použití v uzavřené akumulaci obestavbě dle oborových pravidel	vhodné ⁴
Testováno podle	EN 13229
Splňuje požadavky norem	1. BImSchV (Stufe2), 15a BVG

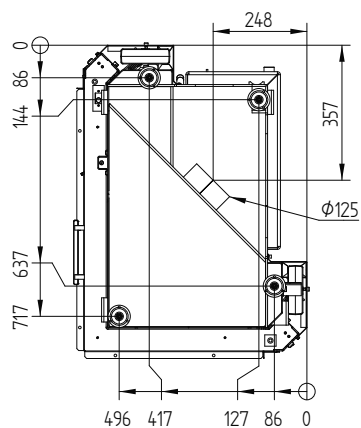
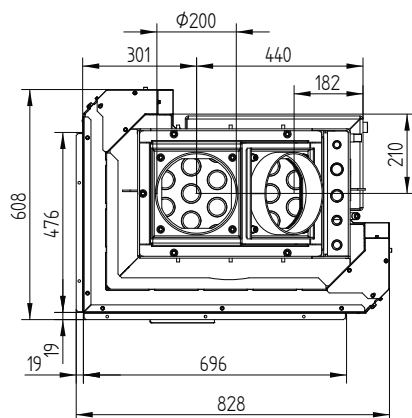
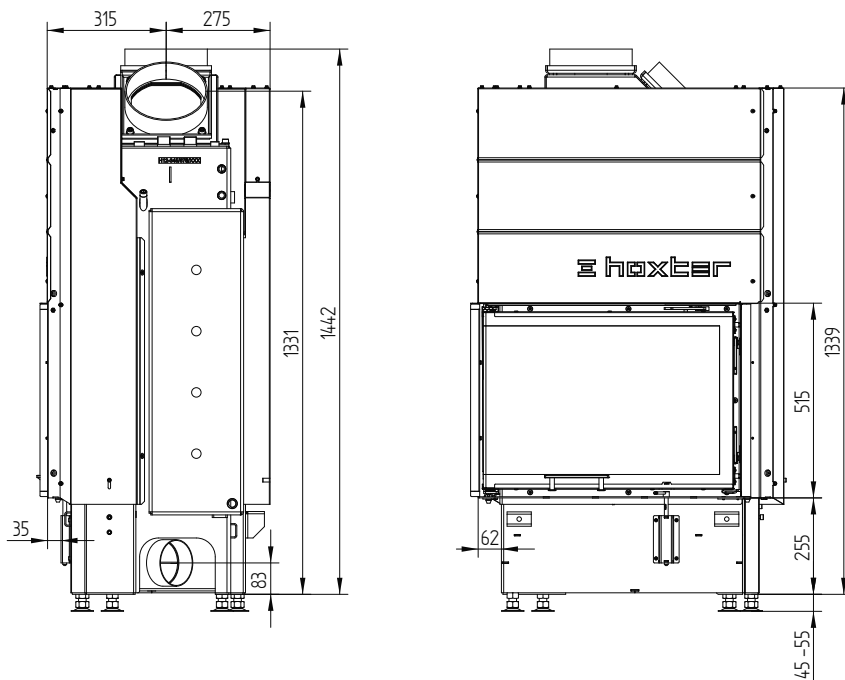
Č.	Velikost závitů	Popis
1	G 1" (AG)	Přívod vody z otopné soustavy - min. 60 °C
2	G 1" (AG)	Výstup vody do otopné soustavy
3	G 1/2" (AG)	Přívod vody z řádu do chladicí smyčky
4	G 1/2" (AG)	Odvod vody z chladicí smyčky do odpadu
5	G 3/8" (IG)	Odvzdušňovací ventil
6	G 1/2" (IG)	Pouzdro pro teplotní čidlo
7	G 1/2" (IG)	Otvor pro vypouštěcí ventil

- 1 Minerální vlna podle AGI-Q 132
- 2 Příklad SkamoEnclosure Board 225 kg/m³
- 3 Průměrná hodnota závisí na době akumulace a vlastnostech materiálu. Uvedené hodnoty platí pro šamot tloušťky 3 cm s tepelnou vodivostí 500 W/m²
- 4 S ohledem na míru revizeschopnosti a maximální okolní teploty externích spínacích zařízení (např. TAS/SV)



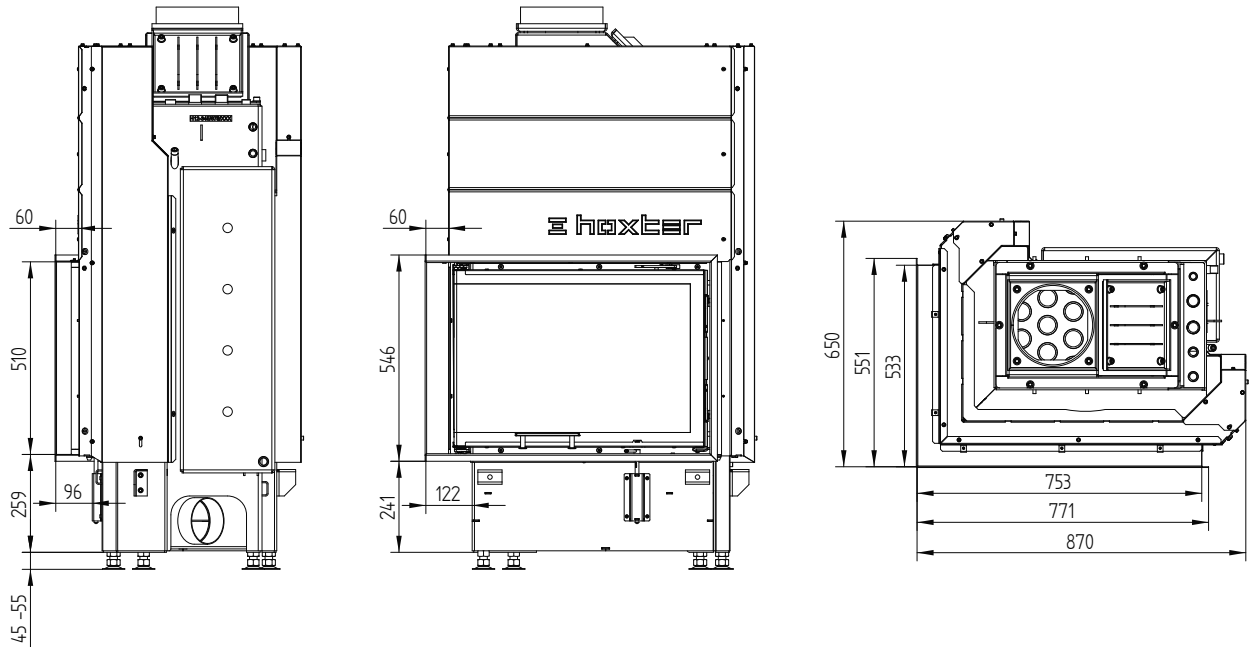
ECKA 67/45/51WLh

ECKA 67/45/51WLh levá horní zdvih / přívod vzduchu / nohy

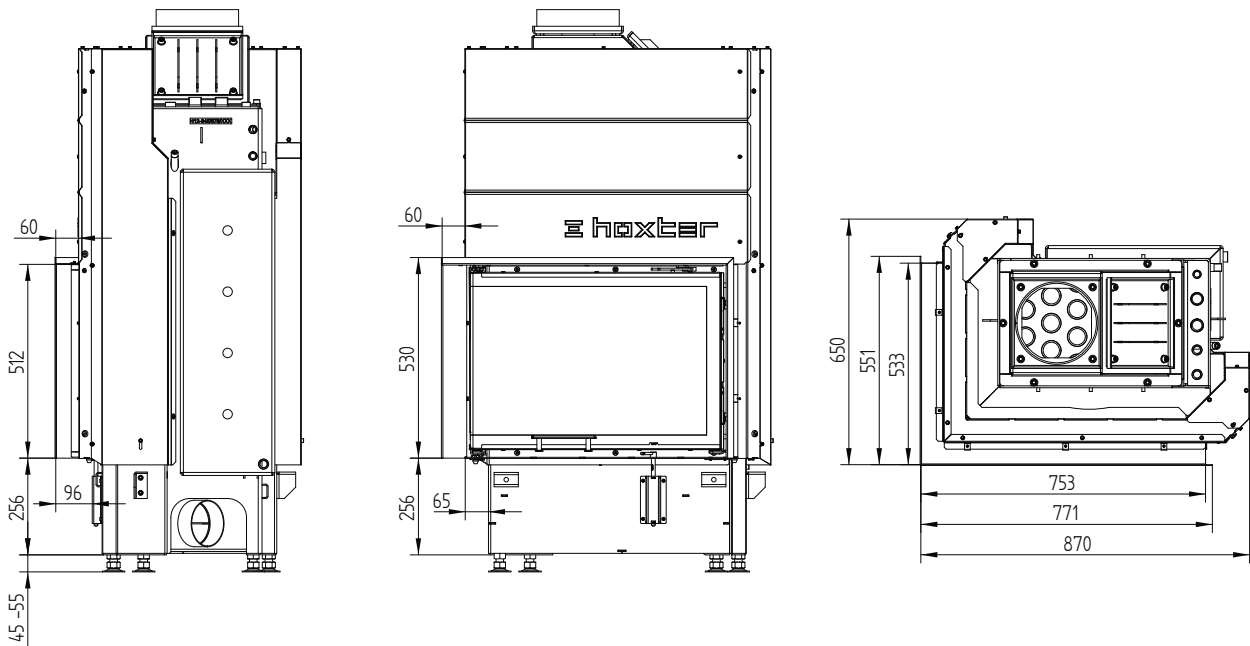


ECKA 67/45/51WLh

Krycí rám 67/45/51Lh levá horní zdvih 6stranný 1 x 90° 60 mm

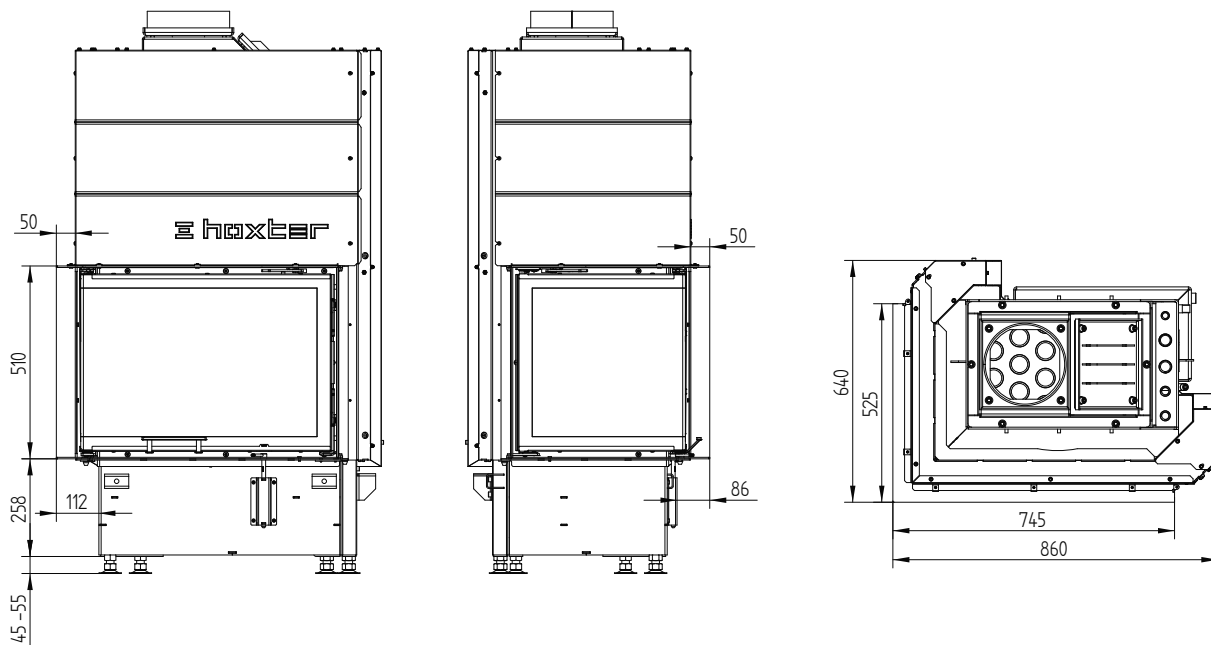


Krycí rám 67/45/51Lh levá horní zdvih 4stranný 1 x 90° 60 mm

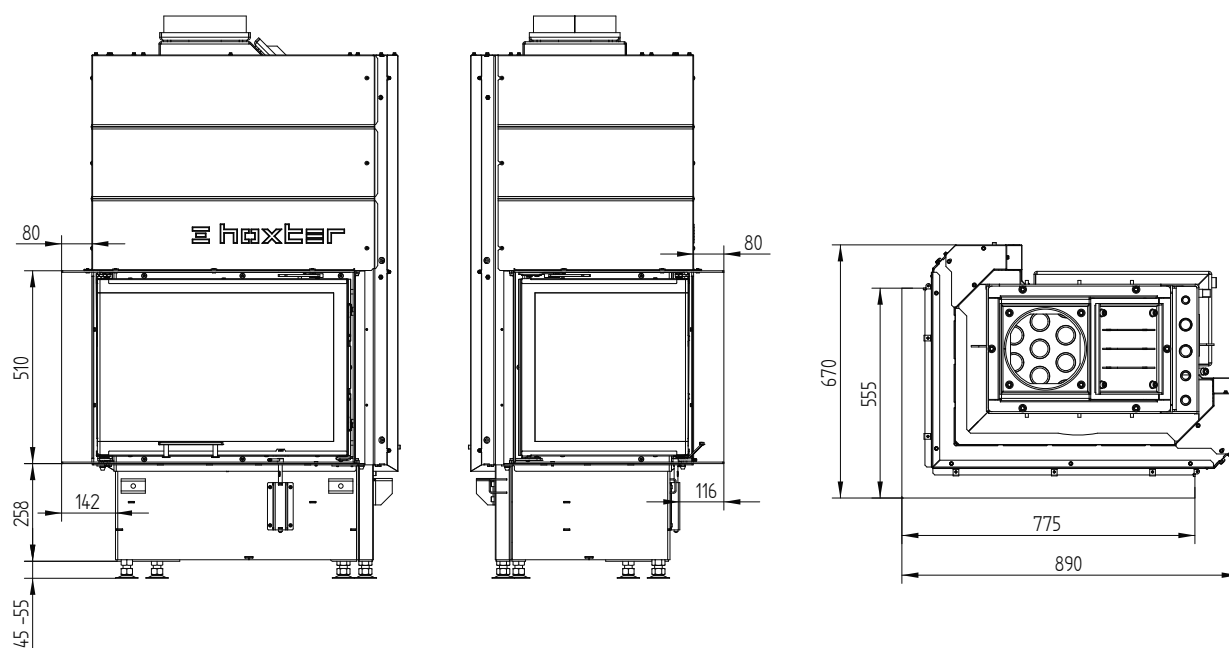


ECKA 67/45/51Wlh

Stavěcí rám 67/45/51Lh levá horní zdvih 6stranný 50 mm

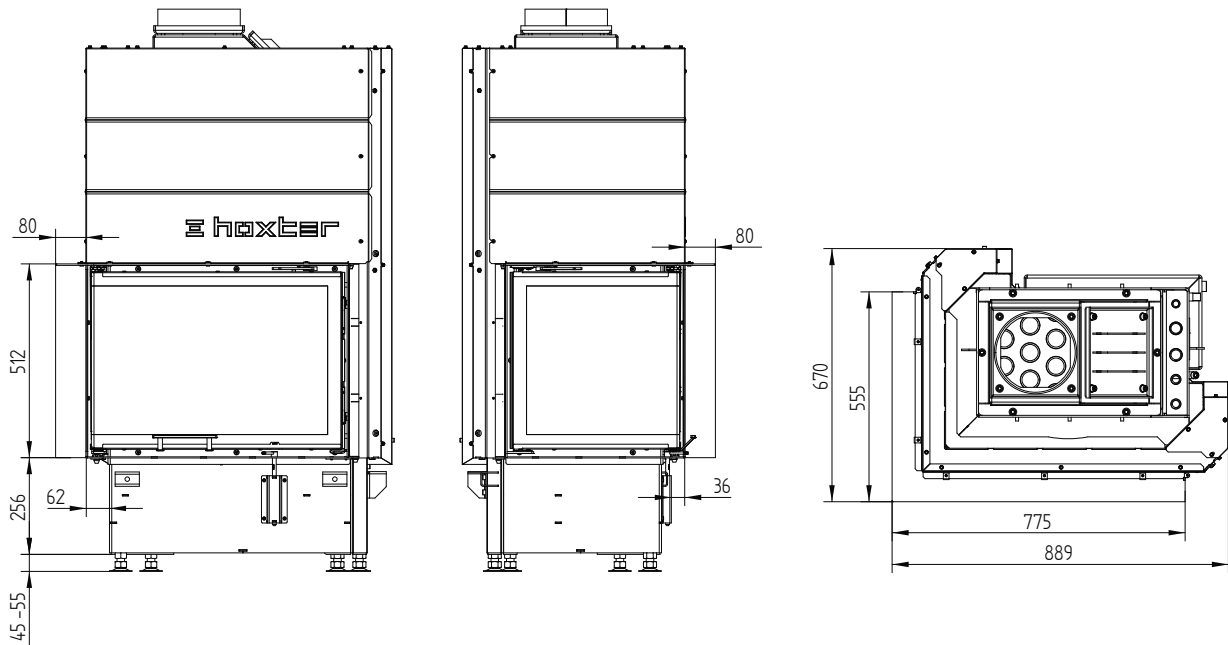


Stavěcí rám 67/45/51Lh levá horní zdvih 6stranný 80 mm



ECKA 67/45/51WLh

Stavěcí rám 67/45/51Lh levá horní zdvih 4stranný 80 mm



ECKA 67/45/51WRh



ECKA 67/45/51WRh pravá horní zdvih

Kód	Název	Cena bez DPH
H1000433	ECKA 67/45/51WRh pravá horní zdvih jednosklo 1-dílné	169 675 Kč
H1001826	ECKA 67/45/51WRh pravá horní zdvih jednosklo 2-dílné	164 379 Kč
H1000435	ECKA 67/45/51WRh pravá horní zdvih dvojsklo	185 485 Kč

Součástí dodávky ECKA 67/45/51W je:

Termostatický ventil pro ochlazovací smyčku (délka kapiláry 1,3 m)

Pojišťovací ventil

Odvzdušňovací ventil

Čisticí kartáč

Možnosti provedení (montáž při výrobě, nutno zadat při objednání produktu)

Kód	Název	Cena bez DPH
H1001697	Odnímatelné madlo	1 873 Kč
H1000600	Madlo zdvihu černé	856 Kč
H1000606	Ovládací páčka vzduchu černá	535 Kč
H1000359	Dveřní lišty nerez ECKA 67/45/51Rh pravá horní zdvih (1-dílné prosklení) ¹	2 408 Kč
H1000336	Tmavá vystýlka topeniště ECKA 67/45/51R pravá	9 389 Kč
H1000515	Termostatický ventil s délkou kapiláry 4 m	803 Kč
H9990001	Samozavírací dvířka	0 Kč
H1001555	Předmontovaný dveřní kontakt pro řídicí jednotku HOS (délka vedení 4m)	4 120 Kč

Krycí rám (montáž při výrobě, nutno zadat při objednání produktu)

Kód	Název	Cena bez DPH
H1001213	Krycí rám 67/45/51Rh pravá horní zdvih 4stranný 1 x 90° 60 mm černý	8 533 Kč
H1000562	Krycí rám 67/45/51Rh pravá horní zdvih 6stranný 1 x 90° 60 mm černý	9 229 Kč

Stavěcí rám (montáž při výrobě, nutno zadat při objednání produktu)

Kód	Název	Cena bez DPH
H1001205	Stavěcí rám 67/45/51Rh pravá horní zdvih 4stranný 80 mm černý	7 035 Kč
H1000438	Stavěcí rám 67/45/51Rh pravá horní zdvih 6stranný 50 mm černý	6 714 Kč
H1000439	Stavěcí rám 67/45/51Rh pravá horní zdvih 6stranný 50 mm nerez ¹	11 021 Kč
H1000442	Stavěcí rám 67/45/51Rh pravá horní zdvih 6stranný 80 mm černý	7 196 Kč
H1000443	Stavěcí rám 67/45/51Rh pravá horní zdvih 6stranný 80 mm nerez ¹	11 904 Kč

¹ Dodací doba nerezových komponentů na vyžádání

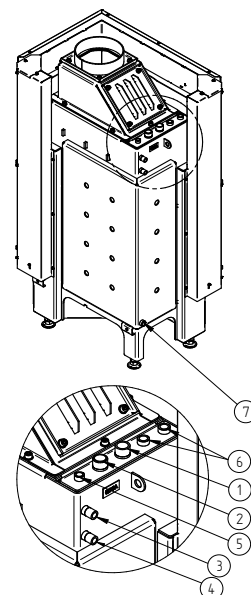
ECKA 67/45/51WRh

Technická data

provoz s přímým napojením na komín	
Energetický štítek	A+
Provozní informace	
Nominální výkon / podíl do vody	13 / 7,9 kW
Účinnost	> 80 %
Obrat paliva	3,5 kg/h
Hmotnostní tok spalin	10,6 g/s
Potřebný tah komína	12 Pa
Potřebné množství vzduchu pro hoření	30 m ³ /h
Průměrná teplota spalin	
na výstupu	211 °C
Rozdělení užitého tepla	
krbová vložka	13 %
pohledové sklo (jednoduché / dvojité)	38 / 26 %
voda	49–61 %
Informace k teplovodnímu výměníku	
Maximální pracovní přetlak	2,5 bar
Minimální teplota vratné vody	60 °C
Objem vody	47 litrů
Připojení vstup / výstup	1" / 1"
Informace pro stavbu	
Minimální plocha mřížky horní / spodní (s mřížkami)	200 / 250 cm ²
Minimální aktivní sálavá plocha ³ (bez mřížek)	podle TROL
Minimální odstup k izolovaným plochám / podlaze	40 / 0 mm
Izolace referenční ¹ strop / zadní stěna / boční stěna / podlaha	100 / 60 / 60 / 0 mm
Izolace Calciumsilikat ² strop / zadní stěna / boční stěna / podlaha	75 / 45 / 45 / 0 mm
Všeobecné technické informace	
Celková hmotnost / hmotnost výstřelky topeniště	cca 370 / 87 kg
Rozměr topeniště (šířka x hloubka)	535 x 315 mm
Průměr přívodu vzduchu pro hoření	Ø 125 mm
Použití v uzavřené akumulaci obestavbě dle oborových pravidel	vhodné ⁴
Testováno podle	EN 13229
Splňuje požadavky norem	1. BImSchV (Stufe2), 15a BVG

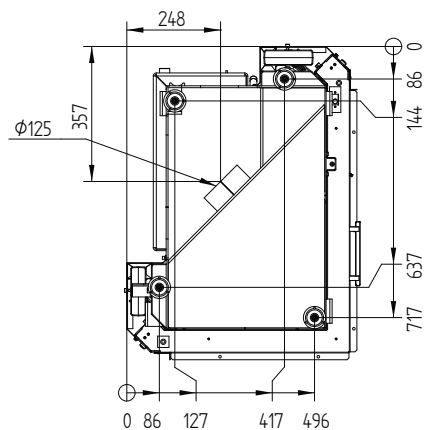
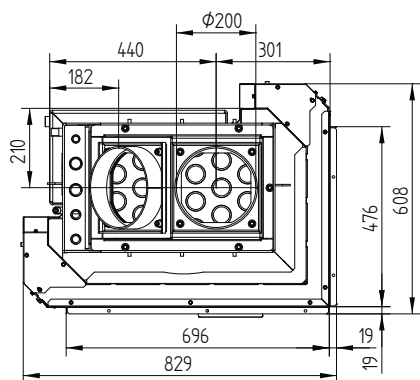
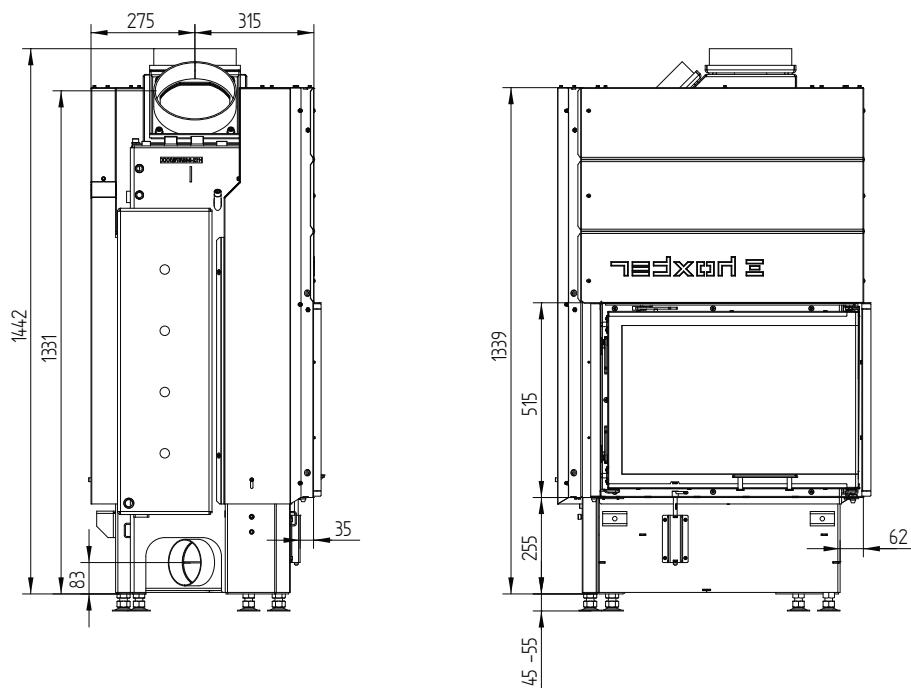
Č.	Velikost závitů	Popis
1	G 1" (AG)	Přívod vody z otopné soustavy - min. 60 °C
2	G 1" (AG)	Výstup vody do otopné soustavy
3	G 1/2" (AG)	Přívod vody z řádu do chladicí smyčky
4	G 1/2" (AG)	Odvod vody z chladicí smyčky do odpadu
5	G 3/8" (IG)	Odvzdušňovací ventil
6	G 1/2" (IG)	Pouzdro pro teplotní čidlo
7	G 1/2" (IG)	Otvor pro vypouštěcí ventil

- 1 Minerální vlna podle AGI-Q 132
- 2 Příklad SkamoEnclosure Board 225 kg/m³
- 3 Průměrná hodnota závisí na době akumulace a vlastnostech materiálu. Uvedené hodnoty platí pro šamot tloušťky 3 cm s tepelnou vodivostí 500 W/m²
- 4 S ohledem na míru revizeschopnosti a maximální okolní teploty externích spínacích zařízení (např. TAS/SV)



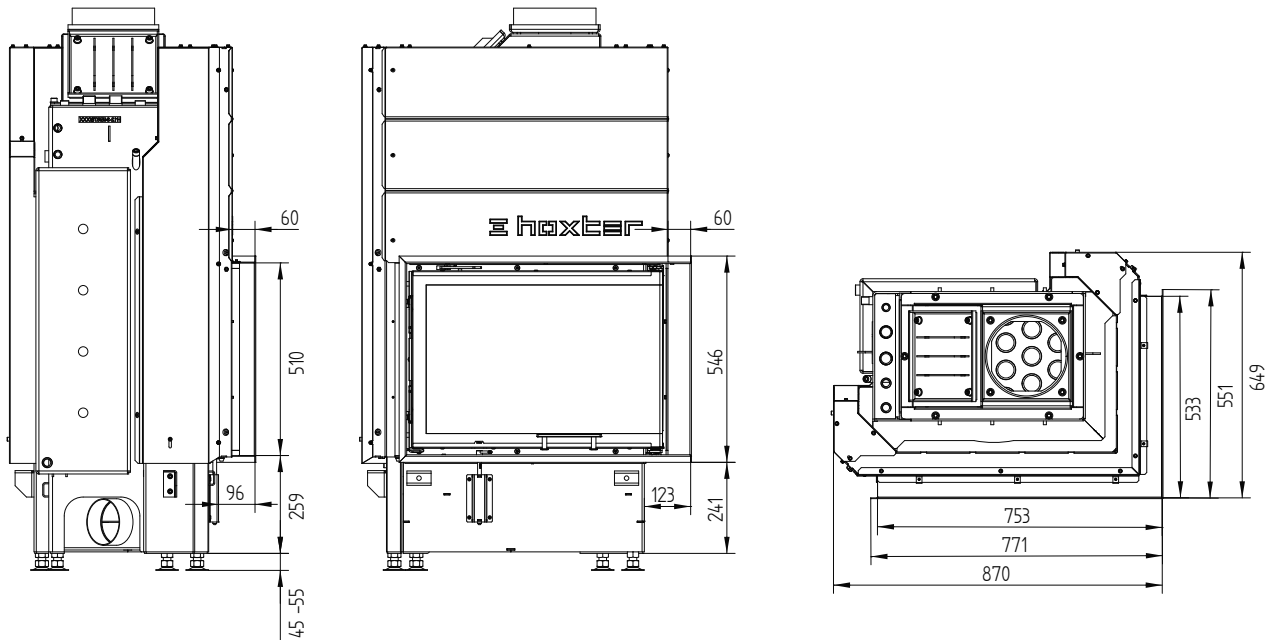
ECKA 67/45/51WRh

ECKA 67/45/51WRh pravá horní zdvih / přívod vzduchu / nohy

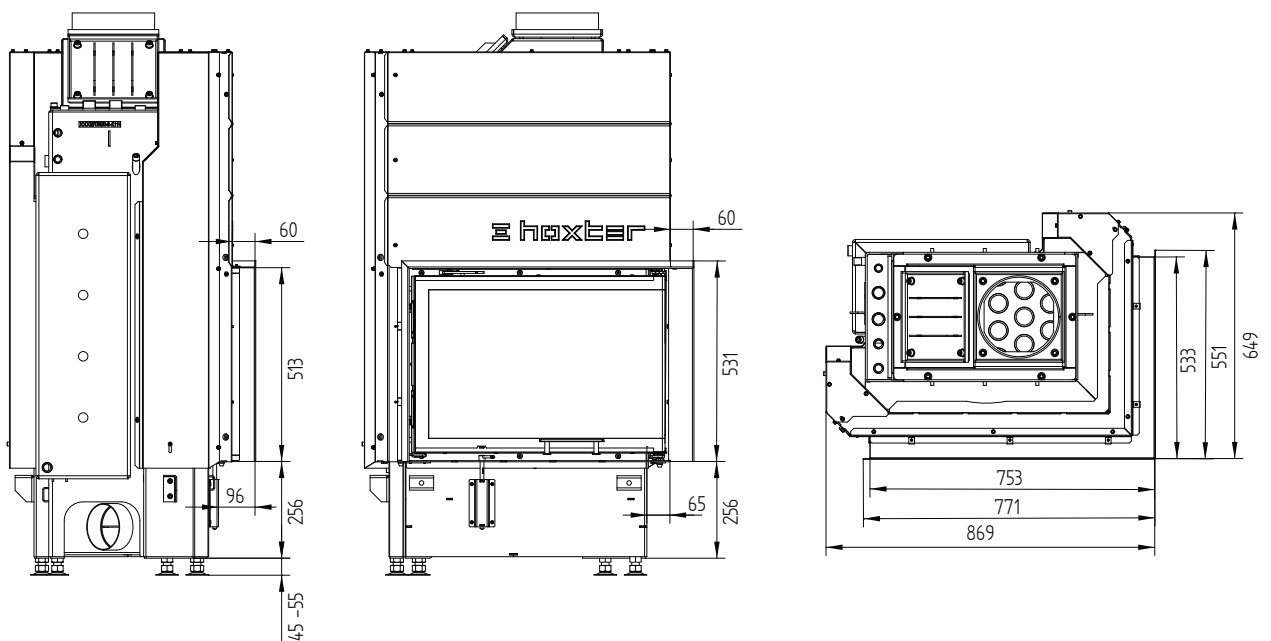


ECKA 67/45/51WRh

Krycí rám 67/45/51Rh pravá horní zdvih 6stranný 1 x 90° 60 mm

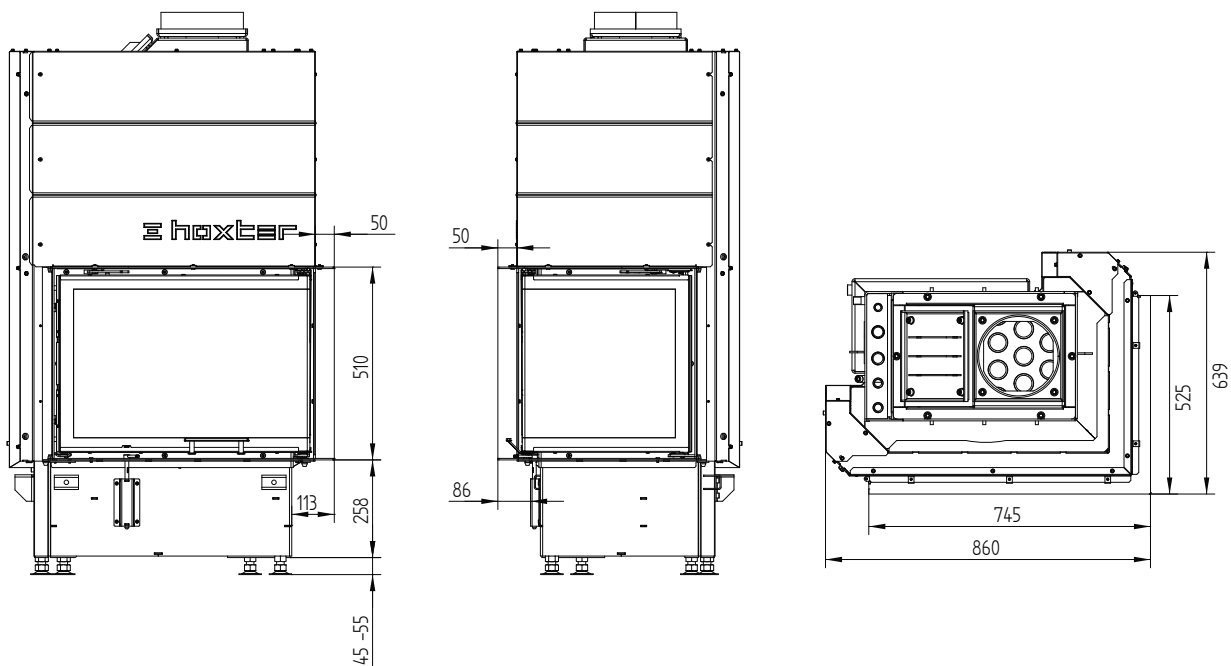


Krycí rám 67/45/51Rh pravá horní zdvih 4stranný 1 x 90° 60 mm

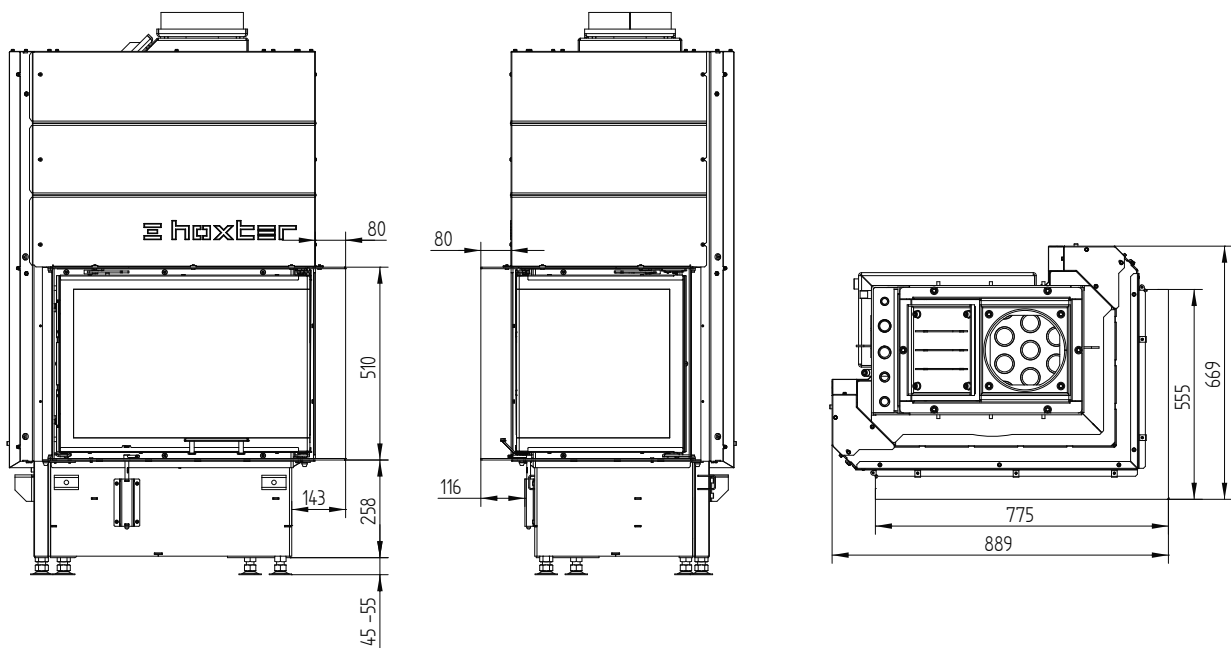


ECKA 67/45/51WRh

Stavěcí rám 67/45/51Rh pravá horní zdvih 6stranný 50 mm

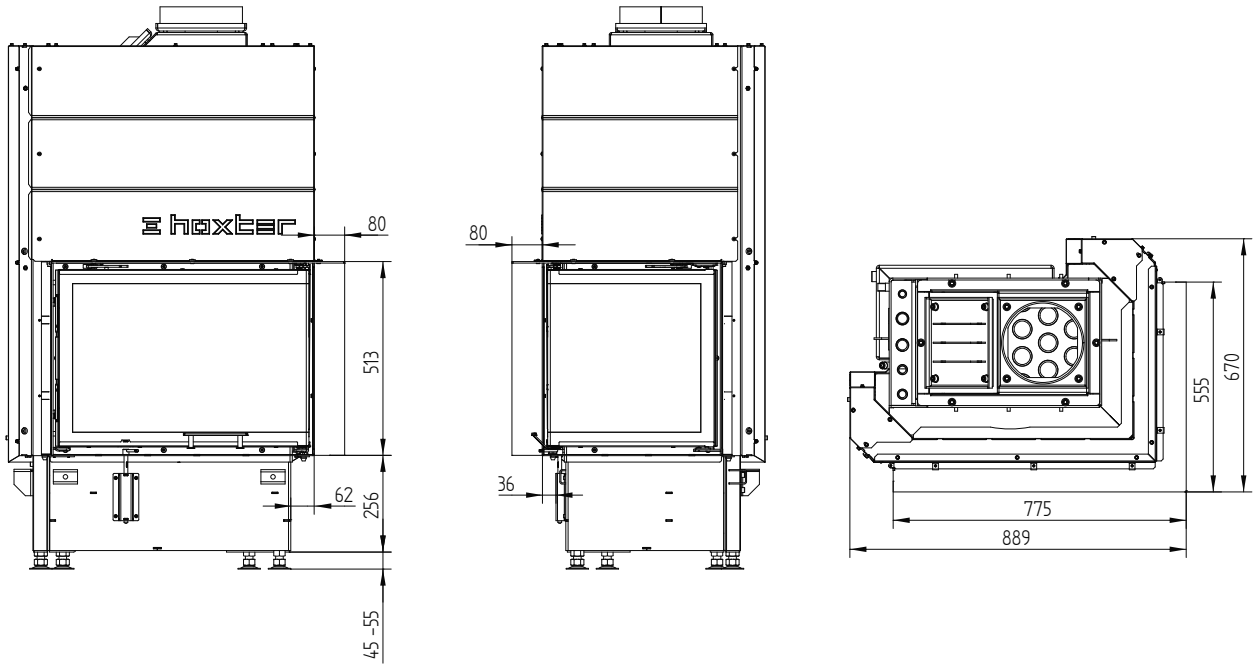


Stavěcí rám 67/45/51Rh pravá horní zdvih 6stranný 80 mm



ECKA 67/45/51WRh

Stavěcí rám 67/45/51Rh pravá horní zdvih 4stranný 80 mm



HAKA 63/51Wa



HAKA 63/51Wa zadní příkládání

Kód	Název	Cena bez DPH
H1000136	HAKA 63/51Wa zadní příkládání dvojsklo panty vlevo	132 573 Kč
H1000137	HAKA 63/51Wa zadní příkládání dvojsklo panty vpravo	132 573 Kč

HAKA 63/51Wa zadní příkládání zvýšený výkon+

Kód	Název	Cena bez DPH
H1000138	HAKA 63/51Wa+ zadní příkládání dvojsklo panty vlevo	135 516 Kč
H1000139	HAKA 63/51Wa+ zadní příkládání dvojsklo panty vpravo	135 516 Kč

Součástí dodávky HAKA 63/51W je:

Termostatický ventil pro ochlazovací smyčku (délka kapiláry 1,3 m)

Pojišťovací ventil

Odvzdušňovací ventil

Čisticí kartáč

Dvířka zadního příkládání s panty vlevo

Skrytá klička u čelních dvířek

Možnosti provedení (montáž při výrobě, nutno zadat při objednání produktu)

Kód	Název	Cena bez DPH
H1000601	Klička pružinová rovná černá	856 Kč
H1001003	Klička plochá rovná nerez	856 Kč
H1001008	Klička plochá rovná černá	856 Kč
H1001900	Klička pružinová rovná nerez	856 Kč
H1001396	Ovládání vzduchu ploché černé	535 Kč
H1000341	Dveřní lišty nerez HAKA 63/51 panty vlevo ¹	1 311 Kč
H1000342	Dveřní lišty nerez HAKA 63/51 panty vpravo ¹	1 311 Kč
H1000515	Termostatický ventil s délkou kapiláry 4 m	803 Kč
H9990001	Samozavírací dvířka	0 Kč
H1001555	Předmontovaný dveřní kontakt pro řídicí jednotku HOS (délka vedení 4m)	4 120 Kč
H1001605	Dva předmontované dveřní kontakty pro řídicí jednotku HOS	8 239 Kč

Krycí rám (montáž při výrobě, nutno zadat při objednání produktu)

Kód	Název	Cena bez DPH
H1000061	Krycí rám 63/51 4stranný 50 mm 1 x 90° černý	4 280 Kč
H1000063	Krycí rám 63/51 4stranný 50 mm 1 x 90° nerez ¹	6 393 Kč
H1000060	Krycí rám 63/51 4stranný 80 mm 2 x 45° černý	6 153 Kč
H1000062	Krycí rám 63/51 4stranný 80 mm 2 x 45° nerez ¹	9 256 Kč

Dvířka zadního příkládání jsou k dispozici pouze s panty vlevo

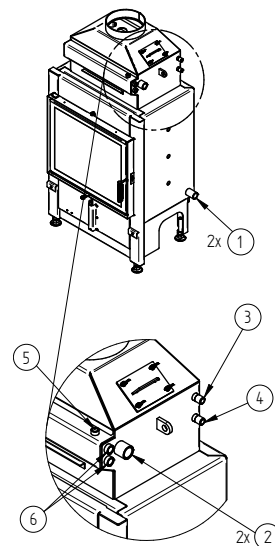
1 Dodací doba nerezových komponentů na vyžádání

Technická data

	provoz s přímým napojením na komín	
	HAKA 63/51Wa	HAKA 63/51Wa+
Energetický štítek	A+	A+
Provozní informace		
Nominální výkon / podíl do vody	14,5 / 9,5 kW	22 / 12,7 kW
Účinnost	> 80 %	> 80 %
Obrat paliva	4 kg/h	6 kg/h
Hmotnostní tok spalin	13 g/s	17 g/s
Potřebný tah komína	12 Pa	12 Pa
Potřebné množství vzduchu pro hoření	35 m ³ /h	55 m ³ /h
Průměrná teplota spalin		
na výstupu	225 °C	252 °C
Rozdělení užitého tepla		
krbová vložka	20 %	22 %
pohledové sklo (jednoduché / dvojité)	0 / 17 %	0 / 20 %
voda	63 %	58 %
Informace k teplovodnímu výměníku		
Maximální pracovní přetlak	2,5 bar	2,5 bar
Minimální teplota vratné vody	60 °C	60 °C
Objem vody	55 litrů	55 litrů
Připojení vstup / výstup	1" / 1"	1,5 / 1,5 Zoll
Informace pro stavbu		
Minimální plocha mřížky horní / spodní (s mřížkami)	350 / 400 cm ²	600 / 700 cm ²
Minimální aktivní sálavá plocha ³ (bez mřížek)	podle TROL	podle TROL
Minimální odstup k izolovaným plochám / podlaze	40 / 0 mm	20 / 0 mm
Izolace referenční ¹ strop / zadní stěna / boční stěna / podlaha	100 / 60 / 60 / 0 mm	80 / 40 / 40 / 0 mm
Izolace Calciumsilikát ² strop / zadní stěna / boční stěna / podlaha	60 / 25 / 25 / 0 mm	60 / 25 / 25 / 0 mm
Všeobecné technické informace		
Celková hmotnost / hmotnost vystýlky topeniště	cca 322 / 96 kg	cca 330 / 96 kg
Rozeř topeniště (šířka x hloubka)	525 x 315 mm	
Průměr přívodu vzduchu pro hoření	Ø 125 mm	Ø 150 mm
Použití v uzavřené akumulaci obestavbě dle oborových pravidel	vhodné ⁴	
Testováno podle	EN 13229	
Splňuje požadavky norem	BlmSchV (Stufe2), 15a BVG	

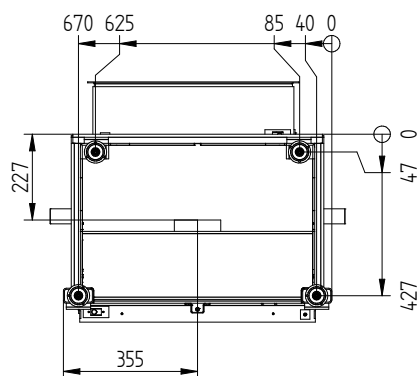
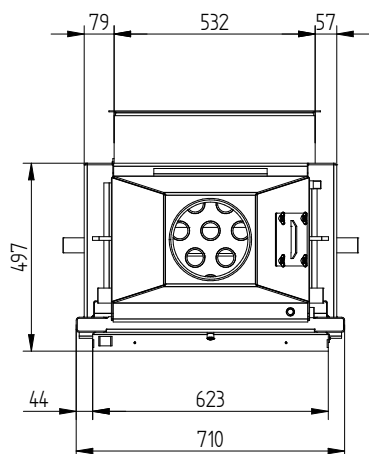
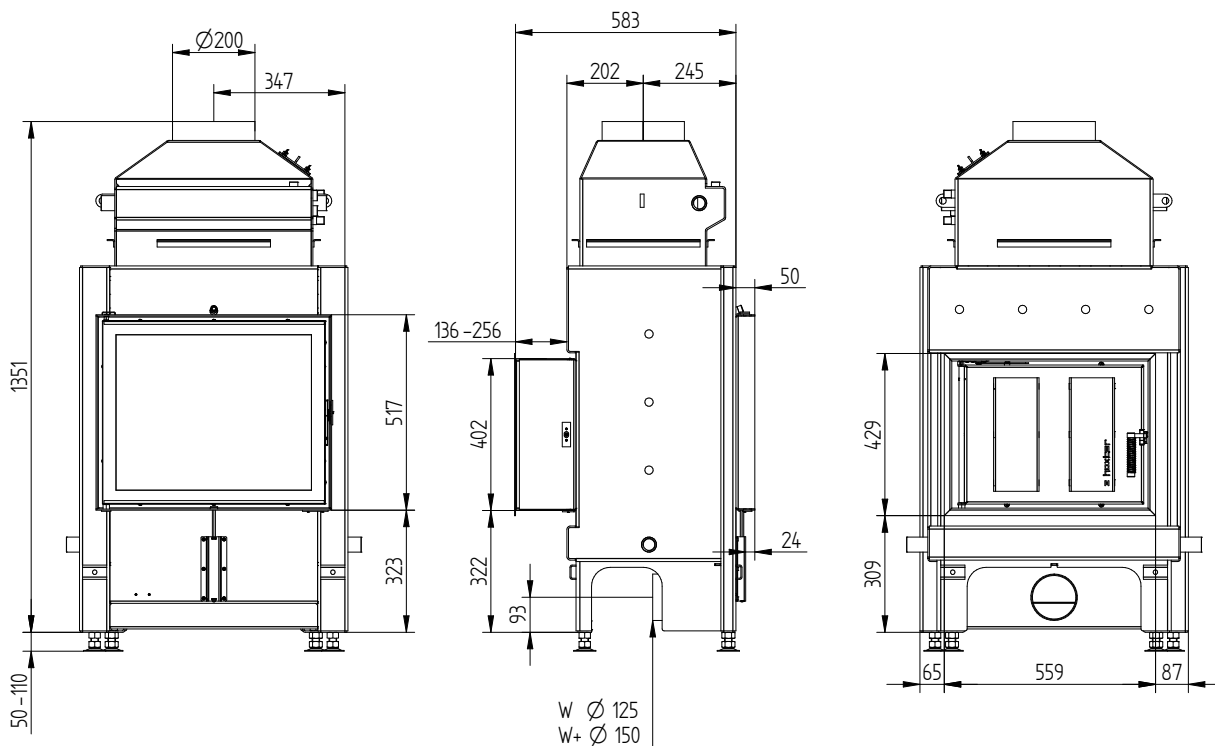
Č.	Velikost závitů		Popis
	63/51Wa	63/51Wa+	
1	G 1" (IG)	G 1 1/2" (IG)	Přívod vody z otopné soustavy - min. 60 °C
2	G 1" (IG)	G 1 1/2" (IG)	Výstup vody do otopné soustavy
3	G 1/2" (AG)	G 1/2" (AG)	Přívod vody z řádu do chladicí smyčky
4	G 1/2" (AG)	G 1/2" (AG)	Odvod vody z chladicí smyčky do odpadu
5	G 3/8" (IG)	G 3/8" (IG)	Odvzdušňovací ventil
6	G 1/2" (IG)	G 1/2" (IG)	Pouzdro pro teplotní čidlo

- 1 Minerální vlna podle AGI-Q 132
- 2 Příklad SkamoEnclosure Board 225 kg/m³
- 3 Průměrná hodnota závisí na době akumulace a vlastnostech materiálu. Uvedené hodnoty platí pro šamot tloušťky 3 cm s tepelnou vodivostí 500 W/m²
- 4 S ohledem na míru revizeschopnosti a maximální okolní teploty externích spínacích zařízení (např. TAS/SV)



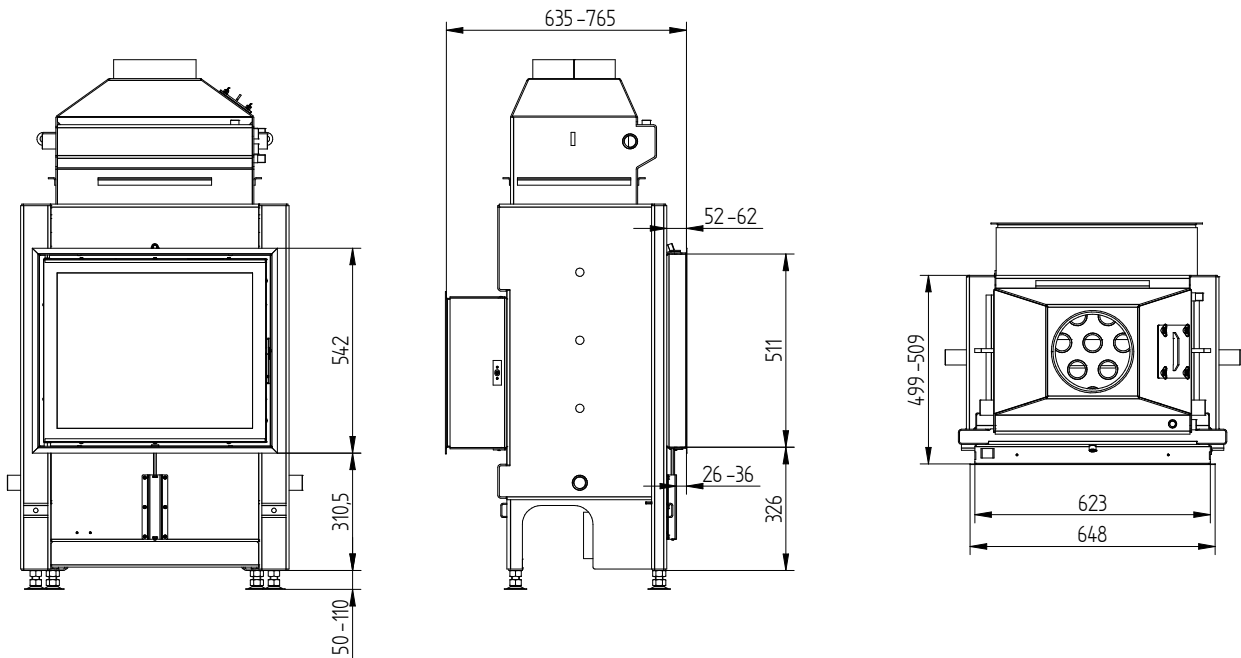
HAKA 63/51Wa

HAKA 63/51Wa zadní přikládání / přívod vzduchu / nohy



HAKA 63/51Wa

Krycí rám 63/51 boční otevírání 4stranný 50 mm 1 x 90°



Krycí rám 63/51 boční otevírání 4stranný 80 mm 2 x 45°

