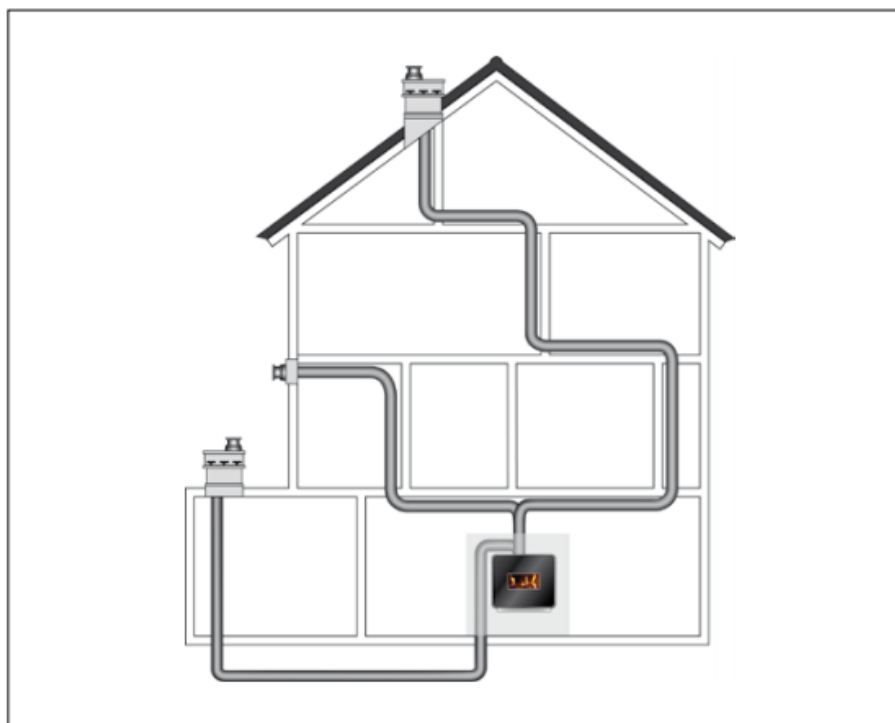


Návod na montáž a použití systému PowerVent®

PowerVent® - 01



Installation manual



Store this document in a safe place



Úvodní slovo

Jako výrobce plynových topných zařízení DRU vyvíjí a vyrábí výrobky v souladu s nejvyšší možné požadavky na jakost, výkonnost a bezpečnost. To zaručuje, že uživatel bude moci využívat svůj produkt po mnoho let. Tento systém PowerVent® má označení CE, což znamená, že splňuje základní požadavky normy Evropská směrnice o plynových spotřebičích. Jako dodavatel musí být kompetentní v oblasti vytápění a elektřiny z atmosférického plynu.

Instalační příručka vám poskytne informace, které potřebujete k instalaci systému PowerVent® v takovém případě že zařízení, které má být umístěno, bude fungovat správně a bezpečně v kombinaci s tímto systémem. Tento návod k instalaci nahradí část "spalovací vzduch / spalovací vzduch" v instalaci příručky pro spotřebič.

V této příručce se zabývá instalace systému PowerVent® a doprovodných předpisů. Navíc, najdete informace o údržbě, případné poruchy a jejich možné příčiny.

Dodatek 2 obsahuje technické specifikace, které jsou potřebné pro připojení systému PowerVent®. Údaje jsou uvedeny na zadní straně této příručky (dodatek 3). Pečlivě si přečtěte tuto instalační příručku a použijte ji v kombinaci s návodem k instalaci přístroje k umístění.

1. Úvod

Systém PowerVent® je kombinovaný, soustředný systém pro odvádění spalin / spalovací vzduch s nuceným vypouštěním kouřových plynů. Jedná se o další, nezávislý systém, který lze připojit k různým atmosféram DRU plynové topné zařízení. Nucené vypouštění kouřových plynů je realizováno pomocí ventilátoru připojeného k výstupu odvodu spalin. Při použití ventilátoru mohou být kouřové plyny vypouštěny na delší vzdálenost, než bylo dříve možné pro DRU spotřebiče. Aby nedošlo k poruše ventilátoru, vyžaduje systém PowerVent® minimální délku. Maximální délka závisí na počtu zákrut v systému. V dodatku 2 "Technické specifikace" najdete požadavky na minimální a maximální délku. Průchod na vnější stranu může být proveden pomocí zdířky na stěně nebo střešního terminálu. Stropní svorka může být zakončena na šikmé nebo ploché střeše. V případě střešního terminálu může být jednotka ventilátoru umístěna na vnitřní straně nebo mimo střechu. Výhodou jednotky ventilátoru na vnitřní straně střechy je, že bude snadnější dosáhnout. Pokud to je umístěné na vnější straně střechy, budete potřebovat doplněk k jednotce ventilátoru, střešní jednotce. DRU má řadu střešní jednotky ve svém rozsahu.

Při zakoupení zařízení PowerVent® zvolíte, zda je jednotka ventilátoru umístěna na vnitřní nebo vnější straně střechy. Systém. Průměr soustředného systému PowerVent® je 60/100 mm.

Pro PowerVent® systém je povoleno použít pouze a jedině kominový systém Dru pro odkouření. Tento systém je připojen pomocí adaptéru do kouřovodu spotřebiče. DRU má řadu soustředných adaptéru /koncentrického odkouření/ ve svém sortimentu. Při instalaci soustředného systému do místností vystavených vlhkosti je nutné použít potaženou trubku pro přívod vzduchu. Může být dodán prostřednictvím vašeho prodejce.

Při použití neoriginálního nebo nedoporučeného kominového systému, tedy jiného výrobku než výrobku Dru s označením MG 60/100 mm pro odkouření pomocí systému PowerVent®, potom nenese výrobce zařízení PowerVent® žádnou odpovědnost za nefunkčnost výrobku PowerVent®. Při použití neoriginálního nebo neschváleného doplňkového sortimentu nenese DRU ani Hetvoor Distribution záruku na nefunkčnost či vady sortimentu a výrobků společností Dru a Hetvoor Distribution. Použití systému PowerVent® se smí použít pouze s kombinací kominového systému Dru, typ MG 60/100 mm.

Při použití nadlimitní délky kouřovodu pro systém PowerVent® nenese Dru ani Hetvoor Distribution odpovědnost za vady na zboží či za nefunkčnost výrobku.

Systém PowerVent® smí prodávat a montovat a uvádět do provozu pouze řádně proškolená osoba u společnosti Hetvoor Distribution s platným certifikátem. Certifikáty jsou vydávány pouze na základě proškolení u společnosti Hetvoor Distribution a mají platnost vždy pouze JEDEN ROK.

2. Prohlášení CE

Tímto prohlašujeme, že konstrukce a konstrukce systému DRU pro spalování spalin / spalovací vzduch splňují základní požadavky směrnice o plynových spotřebičích.

Výrobek: systém pro odvod spalin / spalovací vzduch typ: PowerVent®

Platné směrnice EHS: 2009/142 / ES, 2006/95 / ES, 2004/108 / ES

Použité harmonizované normy: NEN-EN-613, NEN-EN-613 / A1, NEN-EN-613 / A2, NEN-EN-60335-1, NEN-EN-60335-2-102

Vnitřní opatření společnosti zaručují, že systémy dodávek spalin nebo spalovacího vzduchu vyrobené v roce 2006 řady splňují základní požadavky platných směrnic EHS a standardy, které z nich vyplývají. Toto prohlášení ztratí platnost, pokud jsou do přístroje provedeny úpravy bez předchozího písemného souhlasu DRU.

M.J.M. Gelfen

Generální ředitel

DRU Verwarming B.V.

PO Box 1021, 6920 BA Duiven

Poměr 8, 6921 RW Duiven

www.dru.nl

3. BEZPEČNOST

3.1 Obecně

Upozornění - Pozorně si přečtěte tuto kapitolu o bezpečnosti dříve, než začnete provádět instalační nebo údržbářské práce.

- Dodržujte prosím obecné předpisy a bezpečnostní pokyny / bezpečnostní pokyny uvedené v této příručce.

3.2 Předpisy

Instalujte systém PowerVent®, včetně elektrické instalace v souladu s příslušnými národními, místní a konstrukční (instalační) předpisy.

3.3 Bezpečnostní pokyny / bezpečnostní pokyny během instalace. Pečlivě dodržujte následující bezpečnostní předpisy:

- ➔ Měl byste instalovat a udržívat systém PowerVent® pouze tehdy, jste-li kompetentní certifikovaný dodavatel v oboru plynových zařízení a elektřiny.
- ➔ Namontujte konzolu s řídicími prvky PowerVent® přímo na konzolu s ovládacími prvky v ovládacím panelu, jak je vysvětleno v návodu. Kontrolní poklop je povinný při instalaci PowerVent® a je k dispozici v sortimentu výrobce.
- Vezměte v úvahu větší sopouchy kvůli větší konstrukční hloubce kontrolního poklopu s PowerVent®. Udržujte vzdálenost 50 mm mezi držákem a elektronickými součástmi a spotřebičem. To znamená, že minimální konstrukční hloubka je 280 mm.
- ➔ Neprovádějte žádné změny systému !!
- ➔ Zohledněte minimální délku systému PowerVent®.
- Umístěte adaptér přímo do kouřovodu spotřebiče.
- Umístěte měřicí jednotku (Venturiho trubice) nejlépe vertikálně do 1 metru od kouřovodu.
- Připojte potrubí manometru těsně těsně před umístěním komínového připojení na spotřebič.
- Ujistěte se, že potrubí tlakoměru neobsahuje části, které se zahřívají.
- ➔ **Vyvarujte se nečistot, včetně kovových částíček v potrubí a přípojkách.**
- ➔ Zabráňte zanášení trubek.
- ➔ Umístěte elektrické vedení tak, aby nebylo v kontaktu se spotřebičem.
- ➔ Pro připojení ventilátoru musíte použít řídicí kabel, který vyhovuje příslušnému standardu.
- ➔ Při provádění práce na elektroinstalaci je nutné ji odpojit od napájecího zdroje nebo zástrčky 230V.
- Vyměňte poškozené síťové zásuvky, abyste předešli nebezpečným situacím.
- ➔ Při instalaci do místností náchylných na vlhkost použijte potaženou přívodní trubku.

4. Pokyny

Tento systém PowerVent® je vhodný pouze pro řídicí systém DRU s Honeywell (RCH)

- Vezměte v úvahu větší komínové prsa kvůli větší konstrukční hloubce kontrolního poklopu s PowerVent® řízení. Udržujte vzdálenost 50 mm mezi držákem a elektronickými součástmi a spotřebičem. Tento znamená, že minimální konstrukční hloubka je 280 mm.

- ➔ Umístěte přívod 230V se zemí v blízkosti spotřebiče, co nejbližší k ovládacímu krytu.
- ➔ Před uzavřením prsů komína vyzkoušejte kompletní systém pro správný chod.

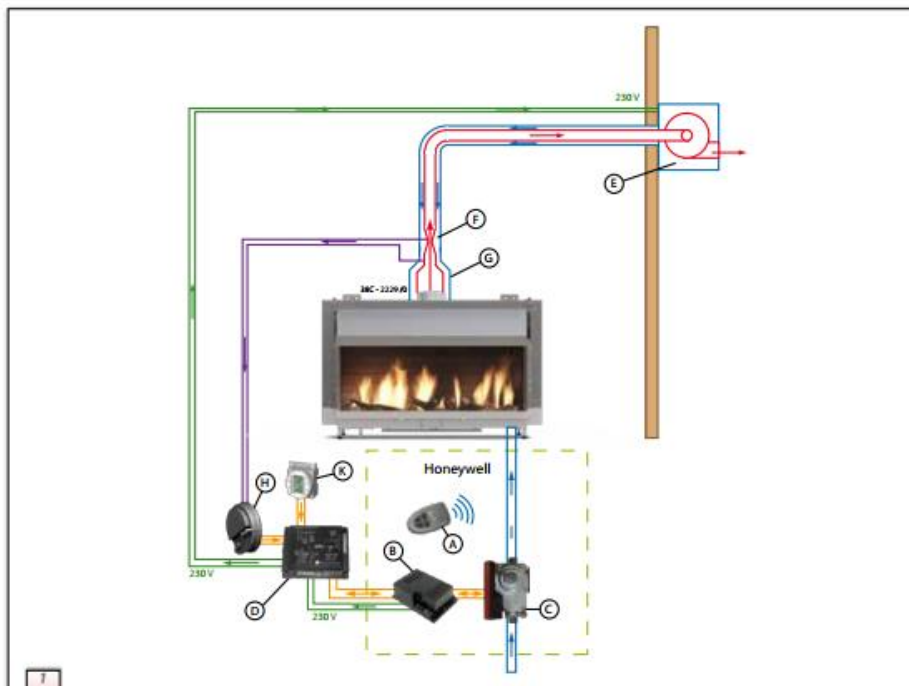
5. Princip zapalovacího cyklu

Níže naleznete stručný popis toho, jak je spotřebič, který je připojen k systému PowerVent®, zapojený; viz obr. 1).

Následující odpovídající písmena najdete na obrázku:

A. Ovládání dálkového ovladače F. Měřicí jednotka (Venturi) B. Přijímač G. Redukce na $\varnothing 100 / 60$ C. Regulace plynu H. Snímač tlaku D. Ovládací jednotka PowerVent K. Displej E. Ventilátor

Přístroj je zapnutý dálkovým ovladačem (A). Pomocí dálkového ovladače získáte signál přijímače (B) signál pro spuštění procesu zapalování. Současně se spustí řídicí jednotka (D) systému PowerVent signálu z přijímače. Ventilátor se zapne a po 8 sekundách se zapalování spustí přímo na hořáku. K tomu se používá tlakový snímač (H) pro měření diferenčního tlaku na měřicí jednotce (venturi, (F)). Li diferenční tlak je větší než nastavená hodnota na řídicí jednotce (D), ventil v řízení plynu Honeywell (C) se otevře a plyn do hlavního hořáku spotřebiče proudí. Pokud je rozdílový tlak pod nastavenou hodnotou, hlavní hořák se vypne.



6. Vyjmutí obalu

Při odstraňování obalu systému PowerVent® dodržujte následující pokyny:

- ➔ Zkontrolujte systém při poškození při přepravě.
- ➔ V případě potřeby kontaktujte službu DRU.
- ➔ Zkontrolujte, zda byly všechny díly dodány. V dodatku 1 / tabulce 2 vidíte, které součásti byste měli mít po vyjmutí obalu.
- Pokud jste po dokončení vyjmutí obalů neobdrželi všechny součásti, kontaktujte službu DRU.
- ➔ Balení zlikvidujte v souladu s místními předpisy.

7. Instalace

Přečtěte si pozorně tuto příručku, abyste zajistili správný a bezpečný provoz zařízení připojeného k zařízení PowerVent® Systému. Upozornění - Instalujte systém PowerVent® v pořadí popsaném v této kapitole.

7.1 Předpisy

- Dodržujte příslušné národní, místní a konstrukční (instalační) předpisy pro systém PowerVent®.
- Dodržujte předpisy / pokyny uvedené v této příručce.

7.2 Elektrické připojení

Na přístroji musí být umístěno připojení 230 V s uzemněním co nejbližší k ovládacímu krytu. Upozornění - Vyměňte poškozené síťové zásuvky, abyste předešli nebezpečným situacím.

7.3 Umístění systému PowerVent®

Systém PowerVent® umožňuje mnoho různých konfigurací; viz obr. 2a až 2c. Konzola s ovládacími prvky PowerVent® (řídící jednotka, jednotka pro nastavení tlaku a snímač tlaku) musí být připojena k regulátoru spotřebiče (jako je řízení plynu) tak, aby mohla být umístěna celá jednotka v řídicím krytu, jak je popsáno v této příručce. Potrubí tlakoměru jsou po umístění komína mimo dosah. Netěsnost ovlivní signál měřidla na snímači tlaku a tím i proces spalování. To je důvod proč tyto trubky musí být propojeny bez úniků tedy s e silikonovým těsněním a kontrolovány před dokončením stavby sopouchu.

Upozornění - Ujistěte se, že řídicí systém PowerVent® je správně připojen k řídicímu systému přístroje a zapadá do kontrolního poklopu

- Připojte potrubí manometru k měřící jednotce před dokončením stavby krbu, tedy obezdívky;
- Před dokončením přezkontrolujte, zda jsou potrubí propojeny těsně.

- Hliníkové trubky musí být chráněny před možnými korozními účinky, např. v důsledku vlhkosti, spadlé malty, špíny z komína atd. Při instalaci, kde nemůžeme zajistit čistotu a sucho, musíme potrubí doplnit o další, třetí, plášť. Komínové díly pro PowerVent® systém nejsou samostatně určeny pro umístění do exteriéru nebo vlhkých prostor – pro takové prostředí je doplňte o další exteriérový plášť.

Pro jednodušší instalaci byl systém PowerVent® rozdělen na několik částí:

- systém spalin / spalovací vzduch; viz oddíl 7.3.1.
- potrubí tlakoměru; viz oddíl 7.3.2.
- kontrolní systém; viz oddíl 7.3.3.

7.3.1 Systém spalin / spalovací vzduch

Průchod na vnější stranu může být proveden pomocí zdířky, jak je schematicky znázorněno na obr. 2d (viz část 7.3.1.1), stejně jako střešní terminál (viz oddíl 7.3.1.2).

Střešní průchodka může být umístěna v šikmé nebo ploché střeše. Při výběru střešní průchodky může být jednotka ventilátoru volitelně umístěna na vnitřní stranu střechy (viz schéma na obr. 2e a obr. 2f) nebo navenek (viz schéma na obr. 2g a obr. 2h. Pro umístění jednotky ventilátoru na vnější straně střechy budete potřebovat další střešní díly.

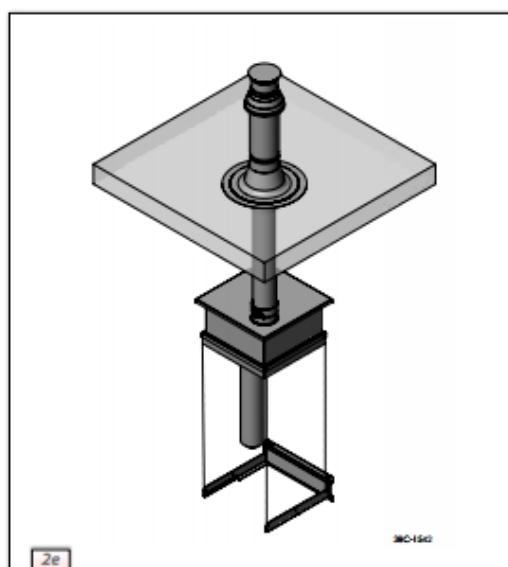
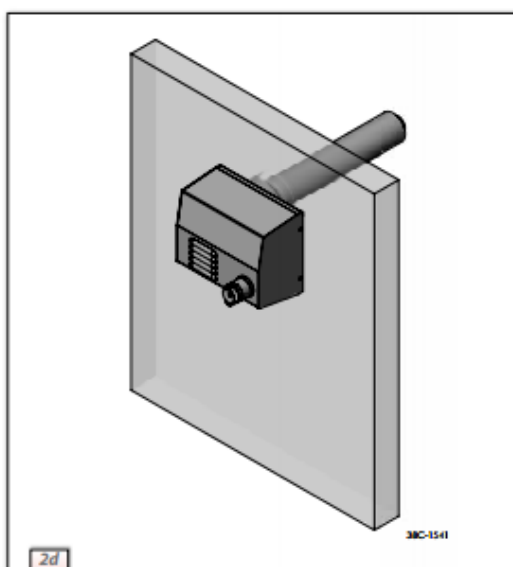
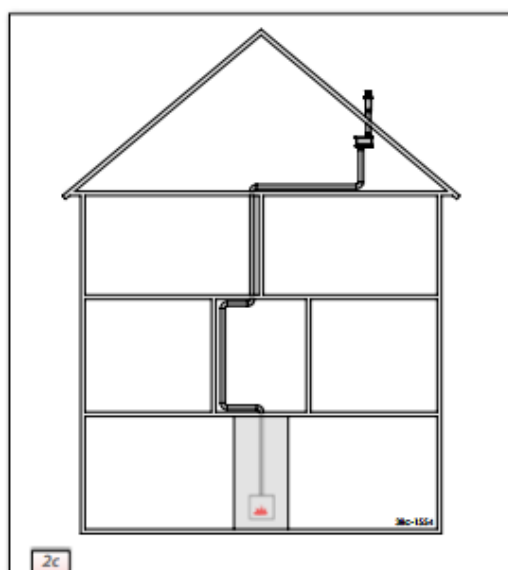
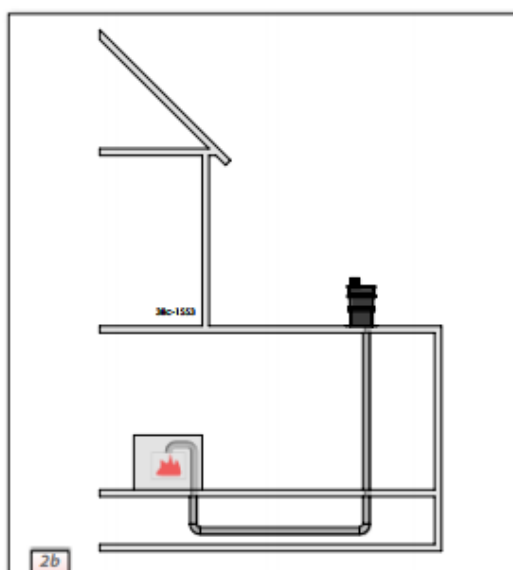
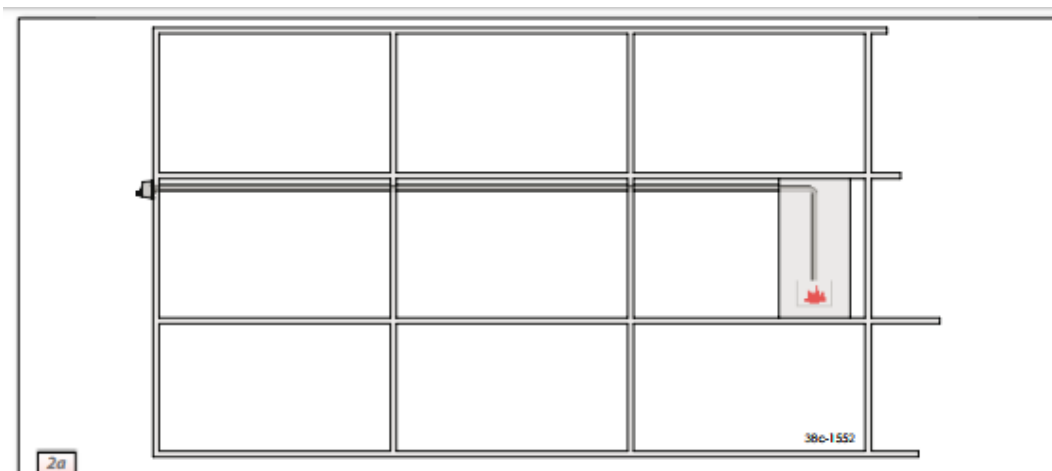
Řešení na vnitřní straně střechy může být provedeno pomocí zdířky (viz obr. 2i). Kapitola 8 uvádí několik podmínek. Přístroj musí být nastaven tak, aby správně fungoval v kombinaci s PowerVent® Systém; viz kapitola 8 tohoto návodu, Nastavení spotřebiče. Průměr soustředného systému PowerVent® je 60/100 mm. Tento systém je připojen pomocí adaptéru do kouřovodu spotřebiče.

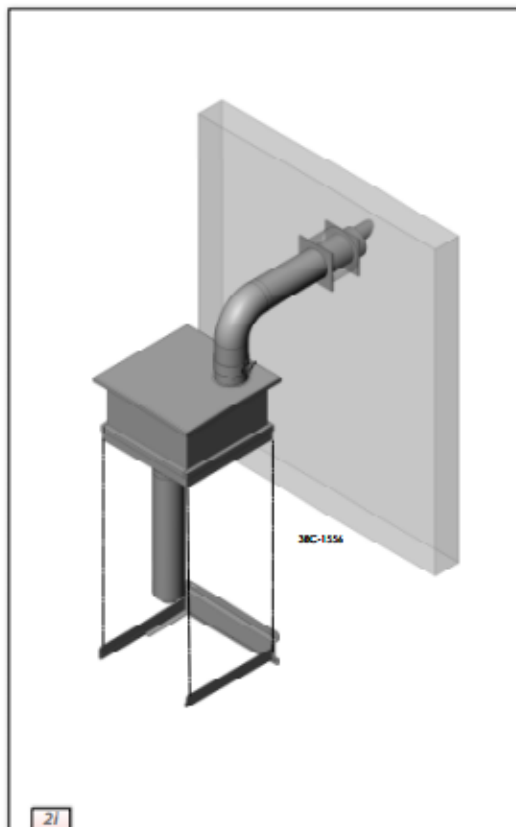
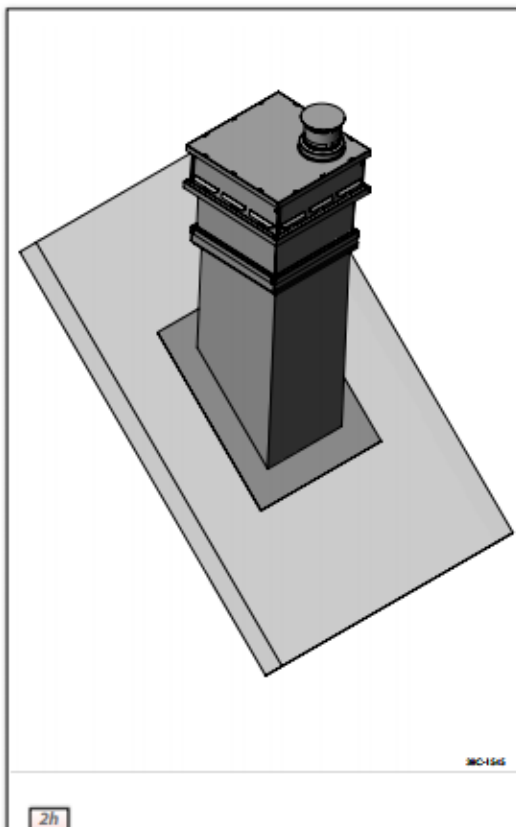
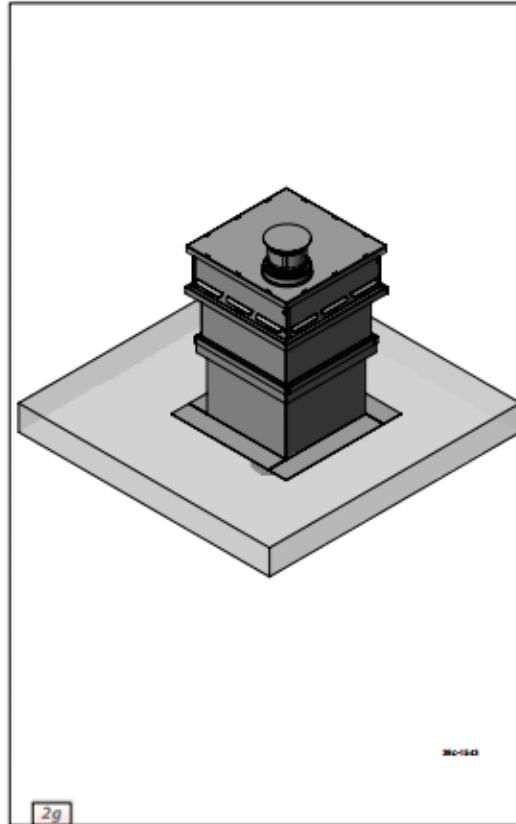
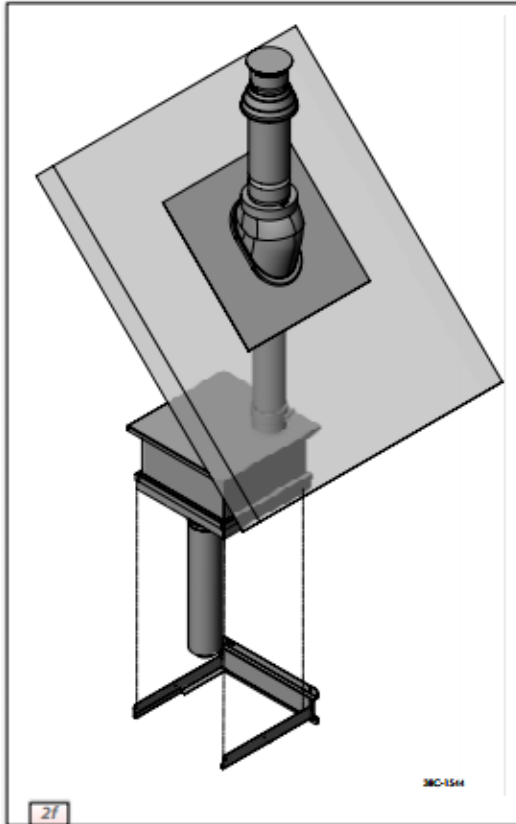
Upozornění - Pro systém PowerVent® musíte používat pouze koncentrický komín dodávaný společností DRU. Tento systém byl testován spolu s přístrojem. DRU nemůže zaručit řádný a bezpečný provoz jiných systémů a nepřijímá žádnou odpovědnost za chybu spotřebiče bez použití komínového systému DRU

- Zohledněte minimální délku systému PowerVent®; viz oddíl 8.2.3 a příloha 2 s technickými údaji ve specifikaci
- zohledněte maximální délku systému PowerVent®; viz oddíly 8.2.4 a 8.2.5 a příloha 2 s Technickou specifikací;
- adaptér umístěte přímo na kouřovod spotřebiče; viz obr. 1, G;
- Umístěte měřicí jednotku (Venturiho trubice) vertikálně maximálně do vzdálenosti 1 m od kouřovodu; viz obr. 1, F;
- Umístěte správně ventilátor;
- Pro připojení ventilátoru použijte ovládací kabel, který odpovídá příslušnému standardu;
- Umístěte ovládací kabel ventilátoru do ochranného pouzdra kabelu;
- Ujistěte se, že potrubí tlakoměru neobsahuje části, které se stanou horkými a mohou poškodit zařízení;
- Mezi součástmi PowerVent® a stěnami a / nebo stropem udržujte vzdálenost nejméně 50 mm od nehořlavých materiálů. Pokud je systém vestavěn či obestavěn, toto opláštění musí být vyroben z nehořlavého a tepelně odolného materiálu všude kolem;
- Při instalaci do místností náchylných na vlhkost použijte potaženou trubku pro přívod vzduchu;
- při průchodu hořlavým materiálem použijte nehořlavý a tepelně izolační materiál;
- Prvních 5 metrů přívodu vzduchu od hrdla vložky / výtlačného potrubí musí být bezpečně odděleno od hořlavého materiálu pokud není vzdálenost mezi trubkou a hořlavým materiálem větší než 100 mm. Pokud je trubka obklopena hořlavým materiálem, měla by být obložena nehořlavým materiálem a objímka musí být odvětrávána.
- tepelné mosty, např. pomocí montážních konzol byste se měli vyvarovat.
- Při menších vzdálenostech než 5 metrů je nutno dodržet bezpečnou vzdálenost 50 mm od hořlavých materiálů.
- výrobce není schopen přijmout odpovědnost za komín umístěný např. do betonu atd. Povrchová teplota potrubí vzdáleného do 5 metrů od vložky má teplotu 200°C. Potrubí delší horizontálně více jak 5m, musí být použita kondenzační miska s odtokem a komín musí mít sklon min. 1cm na 1 m !! i když to není předepsáno podle tabulky č. 3. Neměla by existovat žádná místa, kde by nebylo možné vypustit kondenzační vodu. Pokud je potřeba přijmeme opatření k zabránění vnikání vody z dešťové vody do systému.

Pozor - Ujistěte se, že ventilátor je přístupný pro údržbu.

- Ujistěte se, že ovládací kabel je dostatečně dlouhý;
- Některé tepelně izolační materiály obsahují těžké komponenty, které mohou vydávat.





7.3.1.1 Použití s terminálem na stěnu

Upozornění - Teplota (vnějšího) komínu / dále jen soustředného systému / může dosáhnout na stěně potrubí až 200 ° C.

Umístění systému PowerVent® se provádí následovně:

- ➔ Zkontrolujte, zda soustředný systém, který má být použit, splňuje minimální a maximální přípustnou délku; je vidět v oddílu 8.2.3 a 8.2.4 a v dodatku 2 s technickými specifikacemi.
- ➔ Postavte systém z kouřovodu spotřebiče.
- Umístěte adaptér přímo do kouřovodu spotřebiče.
- Umístěte měřicí jednotku (venturi) nejlépe na adaptér.
- ➔ Připojte soustředné trubky a ohyby.

Upozornění Ujistěte se, že je upevnění klipu se silikonovým těsnícím kroužkem správně nasazeno, aby nedošlo k úniku na přípojkách.

- ➔ Na každý spoj nasadte klips se silikonovým těsnícím kroužkem.
- ➔ Upevněte spojovací svorku na trubku pomocí samořezného šroubu.
- ➔ Použijte dodatečné konzole, aby váha potrubí nebyla na spotřebiči, stejně jako jiné díly obezdívky. Krbová vložka není nosný prvek.
- Demontujte kryt ventilátoru.
- Pro soustředný systém provedte otvor ve stěně (viz obr. 3a pro rozměry a obr. 3b).
- ➔ Vytáhněte do stěny ochranný obal ventilátoru (viz obr. 3a pro rozměry a obr. 3b).
- ➔ Upevněte jednotku ventilátoru ke stěně (viz obrázek 3a pro rozměry a obr. 3c).
- ➔ Odřízněte část potrubí, která se používá pro připojení k jednotce ventilátoru.

! Pozor Ujistěte se, že je dodržena správná délka zasunutí.

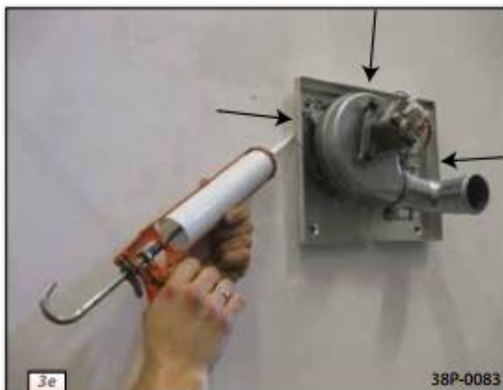
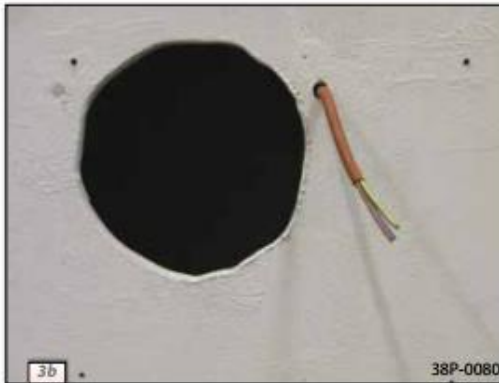
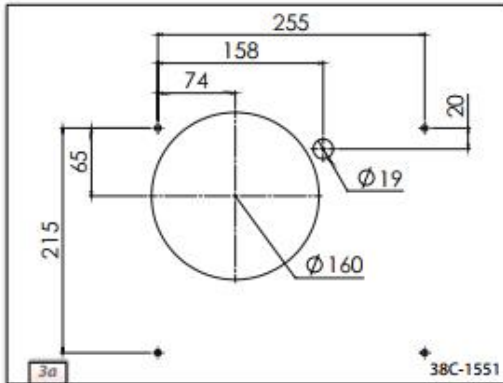
- ➔ Připojte trubku k jednotce ventilátoru.

Pozor - Zkontrolujte, zda je vstup ventilátoru správně připojen k soustřednému systému;

- Ujistěte se, že je ovládací kabel připojen přesně tak, jak je znázorněno na obr. 3d, aby se zabránilo kontaktu mezi kabel a horkým ventilátorem.
- ➔ Připojte řídicí kabel ke konektoru (viz obr. 3d).
- Umístěte ovládací kabel - opatřený objímkou pro ochranu kabelu - směrem k spotřebiči.
- Sestavte jednotku ventilátoru všude s vhodnou sadou (viz obr. 3e).
- Umístěte kryt zpět na jednotku ventilátoru (viz obr. 3f).
- ➔ Umístěte odtokové potrubí spalin (viz obr. 3g).
- Kryt zajistěte pomocí dodaných samořezných šroubů (viz obr. 3h).

7.3.1.2 Použití se střešním terminálem

Stropní svorka může být zakončena na šikmé nebo ploché střeše. V případě průchodu střešou může být jednotka ventilátoru umístěna na vnitřní nebo vnější straně střechy. Pokud je umístěn na vnější straně střechy, budete potřebovat doplněk k jednotce ventilátoru, střešní jednotku (viz schematický displej na obr. 2g a 2h).



7.3.1.2.1 Umístění jednotky ventilátoru na vnitřní straně střechy

Umístění systému PowerVent® se provádí následovně:

- ➔ Zkontrolujte, zda soustředný systém, který má být použit, splňuje minimální a maximální přípustnou délku (viz oddíl 8.2.3 a 8.2.4 a dodatek 2 s technickými specifikacemi).
- ➔ Postavte komínový systém na kouřovod spotřebiče.
 - Umístěte adaptér přímo do kouřovodu spotřebiče.
 - Umístěte měřicí jednotku (venturi) nejlépe na adaptér.
- ➔ Připojte soustředné trubky a ohyby.
- ➔ Na každý spoj potrubí nasadte sponu se silikonovým těsnícím kroužkem.
- ➔ Použijte samořezný šroub, kterým upevníte spojovací svorku na trubku v místech, které nelze po instalaci dosáhnout.
- ➔ U každého potrubí připojte nástěnné držáky tak, aby váha potrubí nebyla na spotřebiči.
- Demontujte kryt ventilátoru.

➔ Umístěte jednotku ventilátoru na svorky.

! Tip Ventilátor může být otočen, a proto může být umístěn na svorkách čtyřmi způsoby. Vyberte způsob, který je nejvíce praktický pro tebe.

➔ Zabezpečte jednotku ventilátoru pomocí dodaných samořezných šroubů.

➔ Připojte řídicí kabel ke konektoru (viz obr. 4b).

Upozornění Ujistěte se, že ovládací kabel je dostatečně dlouhý kvůli údržbě.

Pozor - Ujistěte se, že řídicí kabel je připojen přesně tak, jak je znázorněno na obr. 4b, aby se zabránilo kontaktu mezi kabelem a horkým ventilátorem;

- Ujistěte se, že je na ventilátoru správně umístěn kryt tak, aby výstup ventilátoru byl připojen k výstupu ventilátoru

- Umístěte ovládací kabel - opatřený objímkou pro ochranu kabelu - směrem k spotřebiči.

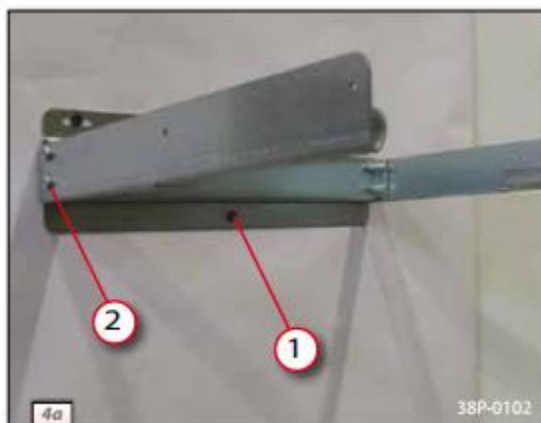
- Umístěte kryt zpět na jednotku ventilátoru (viz obr. 4c).

- Kryt zajistěte pomocí dodaných samořezných šroubů.

➔ Soustředný systém připojte k jednotce ventilátoru.

➔ Umístěte střešní svorku na ventilátor.

- Ujistěte se, že adhezivní deska dobře zapadá do ploché střechy.



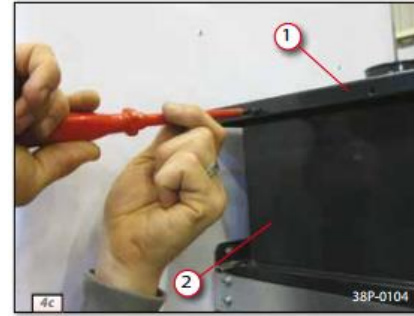
7.3.1.2.2 Umístění jednotky ventilátoru na vnější straně střechy

Umístění systému PowerVent® se provádí následovně:

- ➔ Zkontrolujte, zda má být použit soustředný systém a zda vyhovuje minimálním a maximálním povoleným hodnotám (viz oddíl 8.2.3 a

dodatek 2) s technickými specifikacemi).

- ➔ Postavte systém na kouřovod spotřebiče.
- Umístěte adaptér přímo do kouřovodu spotřebiče.
- Umístěte měřící jednotku (venturi) nejlépe na adaptér.
- ➔ Připojte soustředné trubky a kolena.
- ➔ Na každé spojení nasadte silikonové těsnění a sponu.
- ➔ Použijte samořezný šroub, kterým upevníte svorku na svorku potrubí na místech, která nelze po instalaci dosáhnout.
- ➔ Použijte dostatečné svorky tak, aby váha potrubí nezůstane na přístroji.
- Vytvořte díru ve střeše pro soustředný systém.
- ➔ Vytáhněte otvorem do střechy ovládací kabel ventilátoru v ochranném pouzdře.
- Umístěte střešní jednotku na střechu (viz obr. 5a pro použití s plochou střechou).
- Demontujte kryt ventilátoru.
- ➔ Umístěte jednotku ventilátoru na střešní jednotku.
- ! Pozor Ujistěte se, že je dodržena správná délka zasunutí.
- ➔ Připojte trubku k střešní jednotce.
- Pozor - Zkontrolujte, zda je vstup ventilátoru správně připojen k soustřednému systému;
- Ujistěte se, že je ovládací kabel připojen přesně tak, jak je znázorněno na obr. 4b, aby se zabránilo kontaktu mezi kabelem a horkým ventilátorem;
- Ujistěte se, že je na ventilátoru správně umístěn kryt tak, aby výstup ventilátoru byl připojen k výstupu ventilátoru
- Při umístění horní části a krytu se ujistěte, že výstupy se vzájemně spojují.
- ➔ Připojte jednotku střechy a ventilátor k sobě navzájem pomocí dodaných samořezných šroubů.
- ➔ Připojte řídicí kabel ke konektoru (viz obr. 4b).
- Umístěte ovládací kabel - opatřený objímkou pro ochranu kabelu - směrem ke spotřebiči.
- Umístěte kryt zpět na jednotku ventilátoru (viz obr. 5b).
- Umístěte horní část a kryt ve verzi, která je umístěna na vnější straně střechy (viz obr. 5b).
- ➔ Upevněte horní díl a kryt na jednotku ventilátoru pomocí dodaných samořezných šroubů.



7.3.2 Trubky manometru

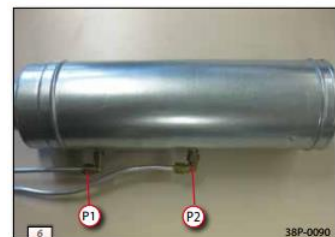
Tlakoměry jsou připojeny mezi (obr. 1, F) a snímačem tlaku (obr. 1, H) pro měření rozdílu tlaku přes měřící jednotku. První část tlakoměru je vyrobena z hliníku. Hliníková potrubí musí být namontována takovým způsobem, že se nedotýkají částí, které se stanou horkými. Poté se připojí na silikonové hadice. Silikonové hadice jsou připojeny k tlakovému senzoru. Postupujte podle následujících kroků:

- ➔ Připojte mosazné matky (2 položky) k měřící jednotce; viz obr. 6.
- Ujistěte se, že potrubí manometru není osazeno částí, které se stanou horkými;
- Po zkrácení potrubí odstraňte otřepy;
- Vyvarujte se nečistot, včetně kovových částic v potrubí a připojení;
- Vyvarujte se zalomení trubek;
- Ujistěte se, že přechod z hliníkové trubky k silikonové hadici lze vždy dosáhnout a nejsou krátké.
- ➔ Vyměňte hliníkové trubky směrem k spotřebiči.
- ➔ Připojte hliníkové trubky k mosazným spojům; vidět na obr. 6.
- ➔ Namontujte hliníkové trubky tak, aby nevzniklo pnutí.
- ➔ Určete délku hliníkových trubek.
- ➔ Silikonové hadice připojte k hliníkovým trubkám.

7.3.3 Řídicí systém

Řídicí systém se skládá z prvků, které jsou potřebné k tomu, aby zařízení umožnilo bezpečně pracovat v kombinaci se systémem PowerVent®. Tyto komponenty (řídicí jednotka, jednotka pro nastavení tlaku a snímač tlaku) jsou namontované na držák, který lze připojit ke konzole pomocí ovládacích prvků Honeywell, namontujte je do povinného kontrolního poklopu. Před umístěním řídicího systému PowerVent® plus kombinace regulátoru Honeywell v kontrolním krytu, musíte zapojit řadu komponentů.

Systém na displeji nenastavujte !!! Systém je nastavený z výroby. Nastavení může měnit pouze značkový servis a servisní technik společnosti Dru. Systém je již testován ve výrobě na správnou funkci



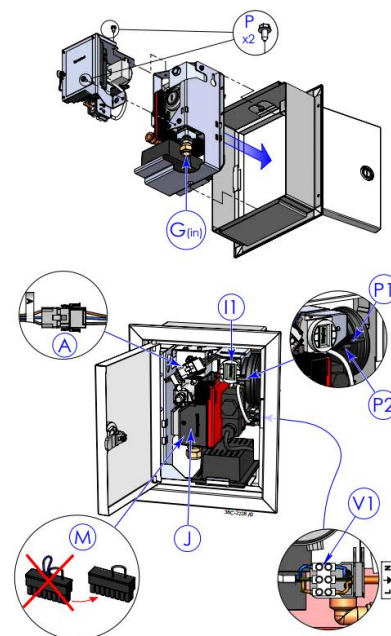
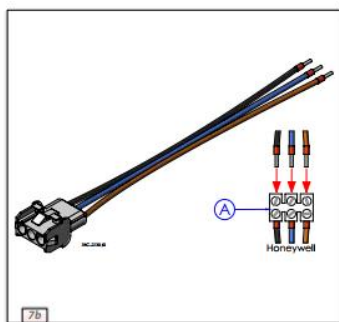
Systém PowerVent® je povolen pouze v kombinaci s doprovodným uzavíratelným ovládacím poklopem se spotřebičem, aby bylo možné splnit bezpečnostní požadavky. Tento kontrolní poklop je k dispozici prostřednictvím výrobce; - Při instalaci ovládacího panelu zohledněte bezpečnostní požadavky, jak je popsáno v instalační příručce pro příslušný spotřebič;

- Připojte správnou silikonovou hadici ke správnému bodu připojení na snímači tlaku; viz obr. 6, P1 a P2.

Řídicí systém umístěte následovně:

- Konzola s ovládacími prvky PowerVent® se upevní na držák pomocí ovládacích prvků Honeywell pouze jedním způsobem (viz obr. 7a);

- Umístěte držák s ovládacími prvky PowerVent® na držák pomocí ovládacích prvků Honeywell tak, aby displej (I1) v přední části mohl být čitelný pro diagnostiku. Do displeje nezasahujte. Ujistěte se, že konektor A zařízení PowerVent® lze připojit ke konektoru A komponentů řízení Honeywell (viz obr. 8).



- ➔ Adaptér použijte dle obr. 7b a připojte jej ke konektoru A se správnými barvami.
 - Vyměňte můstkovou zátku (M) s dodanou mosaznou zástrčkou bez modrého kabelu v jednotce Honeywell. Za tímto účelem odšroubujte kryt (J) z řídicí jednotky Honeywell, vyměňte můstkovou zátku a umístěte kryt zpět na řídicí jednotku;
 - Upevněte 2 konzoly se dvěma samořeznými šrouby (P).
 - ➔ Potrubí tlakoměru a řídicí kabel ventilátoru vytáhněte z vnější strany skrz řídicí otvor. (viz obr. 7c);
 - ➔ Připojte potrubí manometru k tlakovému snímači tak, aby byl (viz obr. 6 a obr. 7a):
 - potrubí musí být co nejbližší k odtokovému otvoru spotřebiče na místě P1;
 - ostatní potrubí končí na P2.
 - ➔ Připojte třížilový ovládací kabel ventilátoru, který je vhodný pro 230V, do konektoru (V1) řídicí jednotky. Zajistěte uzemnění a použijte barvy hnědé, modré a zelenožluté (viz obr. 7a);
 - V případě potřeby vyjměte přijímač z ovládacího krytu;
 - Připojte konektory A ovládacích prvků PowerVent® a ovládací prvky Honeywell;
- Systém PowerVent® je nyní připraven k testování.

! Tip Zkouška by měla být provedena před dokončením stavby krbu a před montáží sestavy PowerVent® řídicí komponenty a komponenty řízení Honeywell v kontrolním poklopu.

- ➔ Otestujte správný provoz systému PowerVent®. Zkontrolujte nastavení diferenčního tlaku na nastavovací jednotce a v případě potřeby nastavte správně. Upozornění - diferenční tlak, musí být nastaven v závislosti na zařízení;
 - Ostatní nastavení nastavovací jednotky musí zůstat nezměněné.
- Diferenční tlak se nastavuje následovně (u hodnot, viz příloha 2 s technickými specifikacemi):
- Podržte stisknuté tlačítko P na nastavovacím zařízení po dobu nejméně 10 sekund. (viz obr. 7a, I1 a obr. 9): Na displeji se zobrazí následující údaje: 0 00 (bliká): 01).
 - ➔ Pak krátce stiskněte tlačítko P:
- Čtení na displeji se změní z 01 na 02.
- ➔ Zkontrolujte hodnotu a v případě potřeby nastavte správné hodnoty pomocí tlačítek "+" a "-".
 - ➔ Pokud je zobrazena správná hodnota, držte stisknuté tlačítko P po dobu nejméně 5 s.
- Pokud se obrazovka vrátí s původním displejem, nastaví se tlak.

Pokud systém funguje na vaše uspokojení, postupujte popsáním způsobem:

- Izolujte systém od napájecího napětí.
- ➔ Umístěte kompletní sestavu regulátoru spotřebiče a regulátoru PowerVent® do ovládacího krytu (viz obr. 7a).
- ➔ Připojte napájecí napětí k systému.

8. Nastavení spotřebiče

Tato kapitola obsahuje technické specifikace, které jsou nutné pro správné fungování systému PowerVent® v kombinaci se spotřebičem. Dodatek 2, tabulka 3 obsahuje podmínky; podmínky závisí na typu spotřebiče.

! Pozor Přečtěte si nejnovější návod k instalaci přídatného zařízení. Nejnovější instalace najdete na www.druservice.com.

8.1 Body

Použití systému PowerVent je povoleno až do určité maximální délky.

Upozornění Každý ohyb se vypočítá jako 2 metry.

Příklad: Podle tabulky 3 v dodatku 2 je maximální povolená délka v případě "Lugo 70" 43 metrů. Používají se tři ohyby, může být připojeno maximálně 37 metrů soustředné trubky.

8.2 Vysvětlení tabulky

Níže je vysvětlena struktura tabulky 3 v dodatku 2.

8.2.1 Typ přístroje

Tento sloupec uvádí seznam spotřebičů vhodných pro připojení k zařízení PowerVent®.

8.2.2 Diferenciální tlak

Tento sloupec zobrazuje diferenční tlak v Pascalu, který musí být nastaven na nastavovací jednotce.

8.2.3 Minimální délka

Tento sloupec udává minimální délku systému PowerVent® v metrech, která je nezbytná k zabránění nefunkčnosti ventilátoru.

Upozornění - Minimální délka je skutečná délka soustředných trubek v metrech. Zde nelze zahrnout do výpočtu zatáčky (2 metry jsou 1 ohyb).

V případě řešení pod střešou se stěnou nebo střešním terminálem může být umístěno soustředné potrubí o délce maximálně 1 metr mezi jednotkou ventilátoru a stěnou nebo střešní sponou. Nezapojte tento měřič do výpočtu při určování minimální délka sousedního potrubí.

8.2.4 Maximální délka

Tento sloupec udává maximální délku systému PowerVent®. Maximální délka je skutečná délka metrů potrubí.

V případě řešení pod střešou se stěnou nebo střešním terminálem může být umístěno soustředné potrubí o délce maximálně 1 metr mezi jednotkou ventilátoru a stěnou nebo střešní svorkou. Zahrňte tento metr do výpočtu při určování maximální délka soustředné trubky. **Ohyb na stěnové konzole (počítá se plus 2 metry za každý jeden ohyb) je také součástí výpočet.**

8.2.5 Délka kondenzace

V případě, že potrubí je horizontálně delší, je nutné použít kondenzační misku a potrubí musí být pod spádem k ohybu 1 cm na 1 metr.

➔ Přejděte na tabulku 3. Přidejte 4 metry k uvedené minimální délce soustředného systému. Výsledkem je také nejdůležitější vzdálenost pro umístění kondenzátu.

- Umístěte nádobu kondenzátu do vodorovné části soustředné trubky.

➔ Zajistěte minimální sklon 1 cm na metr pro soustředné potrubí ke kondenzačnímu filtru.

Upozornění V některých situacích je nutno umístit více kondenzačních misek (viz obr. 10, C). To je případ, pokud je soustředný potrubí směřuje dolů a pak nahoru směrem dolů po vyznačené minimální délce (viz obr. 10, B) a tento vzorec je opakován.

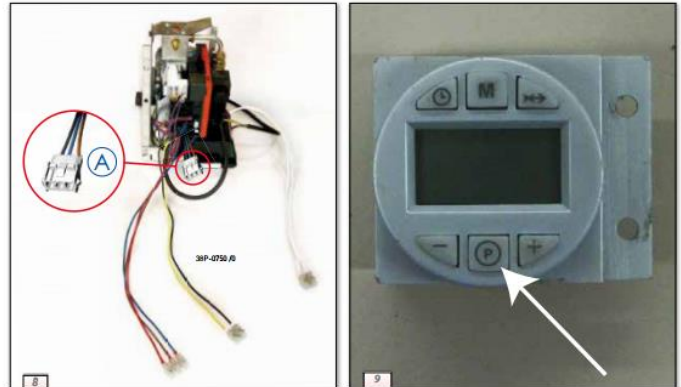
9. Údržba

Jedenkrát ročně je třeba systém zkontrolovat, vyčistit a případně opravit příslušným technikem z oboru

Upozornění Při provádění práce na instalaci je nutné ji odpojit od napájecího zdroje odpojením konektoru 230V ze zásuvky.

9.1 Části

Díly, které je třeba vyměnit, lze získat u vašeho dodavatele.



10. Poruchy

V následující tabulce naleznete přehled o poruchách, které se mohou vyskytnout, o možných příčinách a nápravách

Tabulka 1: diagnostika poruch

A. ventilátor je aktivován, ale spotřebič nezapaluje.

1. (nová) komunikace kód mezi přijímačem a dálkové ovládání musí být stále potvrzeno.

2. Zápach kondenzátu – nádoby jsou suché.

1. Potvrďte kód, jak je popsáno v části Instalace

Příručka spotřebiče, kapitola

Poruchy v tabulce pod řešením A1.

2. Ujistěte se, že v zásobníku je dostatek vody – zápach odstraníte použitím zápachové pasty bez kapaliny. (vidět kapitola 8.2.5)

B. Je jiskra, ale krb se nezapálí. (Honeywell)

1. Ventilátor není připojen nebo je zablokovaný.

2. Silikonové hadice nejsou připojeny - netěsnost.

3. Maximální délka / max. číslo ohybů Power-Vent® jste překročili.

4. Vypouštění spalin není připojeno správně nebo je v systému netěsnost.

5. Hadice manometru jsou spojeny špatně.

1. Zkontrolujte, zda se ventilátor otáčí když byl spotřebič zapálený.

- V případě potřeby připojte ventilátor;

- Pokud je to nutné, opravte zablokování

2. Zkontrolujte připojení.

V případě potřeby připojte silikonové hadice těsněji.

3. Zkontrolujte délku a počet ohybů.

V případě potřeby opravte max. délka / max. počet ohybů.

4. Zkontrolujte připojení a silikonové kroužky pro těsnost těsnosti.

Pokud je to nutné, připojte je těsněji.

5. Hadice řádně připojte.

C. Zařízení se vzníjí, ale i po 30 minutách jsou plameny stále mlhavé modrá (toxická).

1. Rozdílný tlak – stávající tlak je nesprávný. 1. Nastavte správný diferenciální tlak; viz příloha 2 s technickými specifikacemi pro hodnoty.

