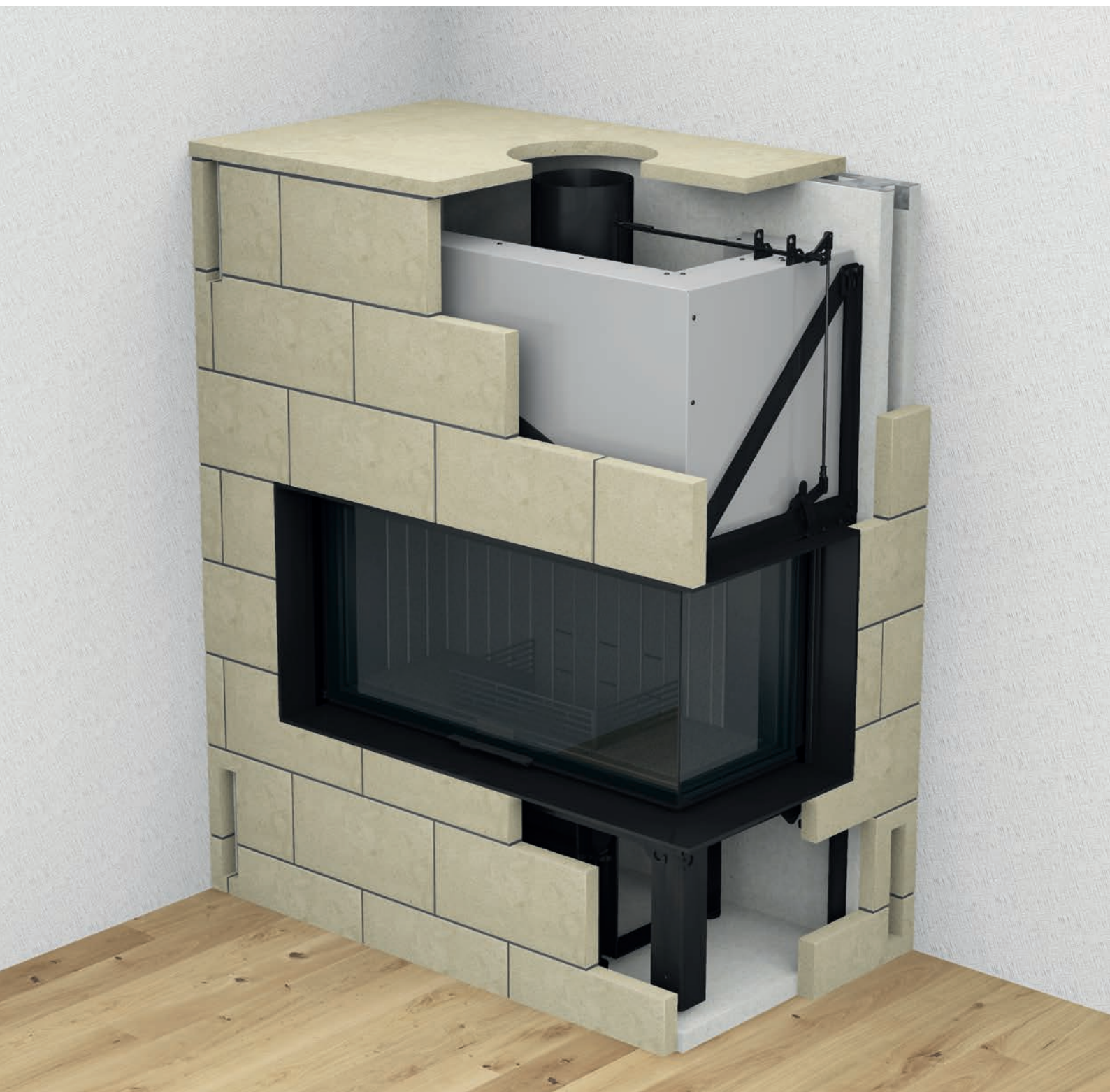
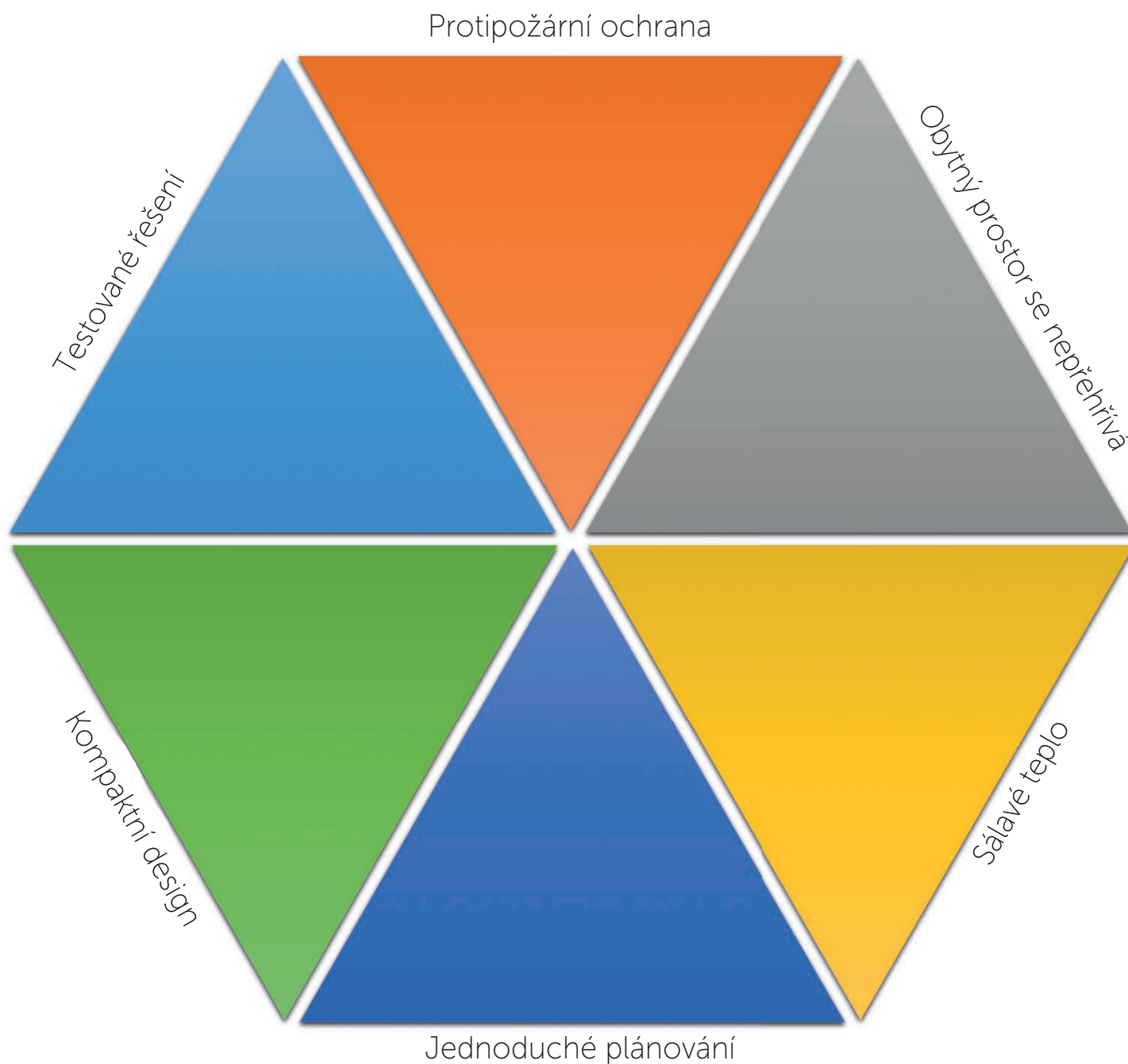


## Zapuštěné krby Rüegg Flex-Line Návod k instalaci





## Výhody zapuštěného krbu Rüegg Flex-Line

### Testované řešení podle EN 13229 a EN 16510

- Krb s pláštěm lze přistavit přímo ke zdi. Bez ohledu na to, zda se jedná o hořlavou, ochrannou nebo nehořlavou stěnu. Mezi stěny, které je třeba chránit, patří:

Nosné stěny, stěny s elektrickými a vodovodními instalacemi a izolované stěny s koeficientem prostupu tepla  $\leq 0,4$

- Bezpečnost při přejímce systému.
- Společnost Rüegg zaručuje stavebníkům pecí právní jistotu

### Protipožární ochrana dle EN 13229 a EN 16510

- Jasně definované protipožární vzdálenosti pro uzavřený systém.
- Jasně definované vstupní a výstupní otvory pro aktivní zadní větrání.
- Rüegg zaručuje právní jistotu pro stavitele pecí

### Obytný prostor se nepřehřívá

- Tepelný výkon systému je třikrát nižší než jmenovitý tepelný výkon.
- Krb s uzavřeným povrchem je ideální pro nízkoenergetické domy.

### Sálavé teplo

- Většina vyzařované energie je sálavé teplo.
- Sálavé teplo je nejpříjemnější formou tepla.
- Uzavřený systém zabraňuje rozptylování prachu do místnosti.

### Jednoduché plánování

- Společnost Rüegg Cheminée Schweiz AG poskytuje veškeré relevantní plánovací údaje.
- Velikost a výběr materiálů jsou jasné.
- Existuje jasný seznam materiálů Rüegg.
- Bezpečnost při přejímce systému.

### Kompaktní design

- Společnost Rüegg Cheminée Schweiz AG umožňuje nejkompaktnější konstrukci uzavřených systémů.
- Systém zabírá málo místa.
- Zapouzdřené topeniště poskytuje konstruktérovi krbu maximální designovou svobodu.

## Předměty pro stavbu uzavřených krbů

	Číslo položky	Stručný popis
	<b>85.50.2017-03194</b>	Montážní lišta, 1 metr, lze zkrátit na délku
	<b>140-2030kW</b>	Kandern Extrudovaná keramika fi reclay 400.200.30
	<b>1m-c325p</b>	Kandern Ohnivzdorná malta F
	<b>85.50.00110</b>	Izolační deska z křemičitanu vápenatého Silca 1250 x 500 x 40 mm
	<b>85.50.00301</b>	Silcadur-HFS-SB jednotlivé balení 900 g
	<b>85.50.2019-01677</b>	Sada 8 ocelových základních desek pro zapouzdřený krb

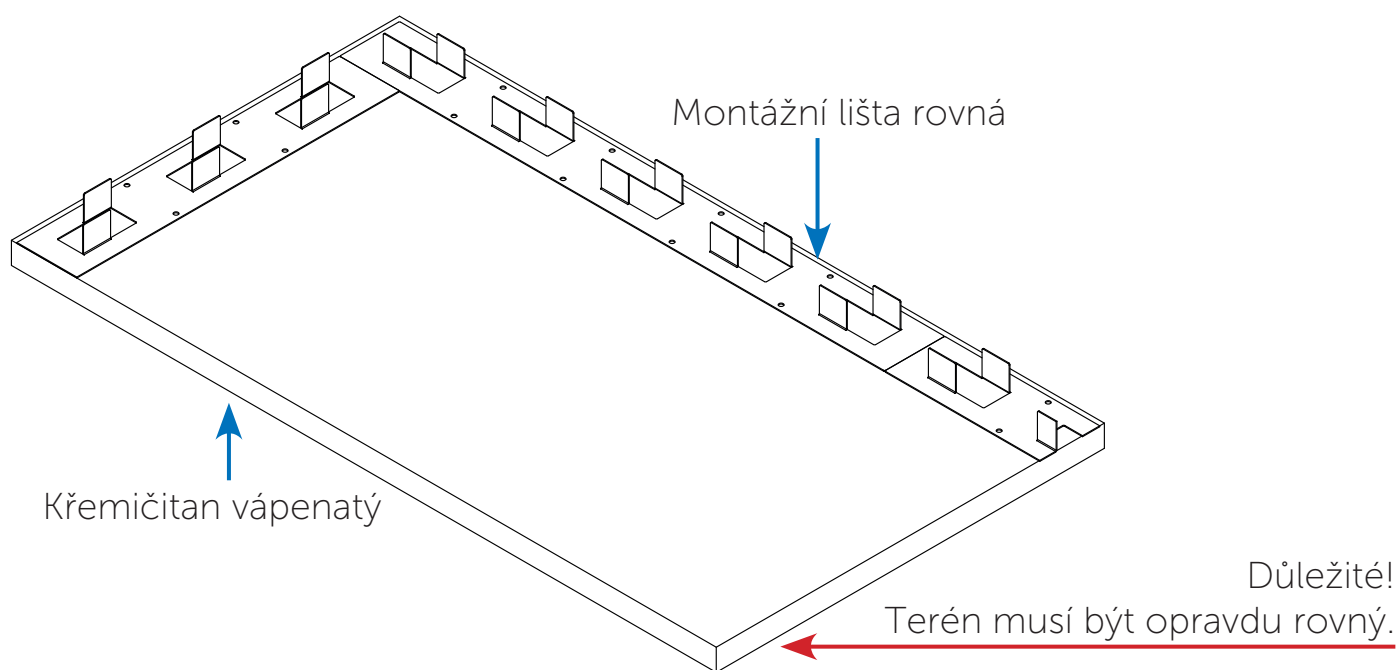
### Předpisy:

- Tato příručka je doplňkem k části o výměně uzavřených topných těles v instalační příručce Flex-Line. Náhradní topná tělesa Rüegg prošla typovými zkouškami a schválením v souladu s normou EN 13229.
- Jsou publikovány hodnoty převážně ze zkoušky EN. Pokud zkouška neposkytuje žádné informace, byly použity hodnoty specifické pro danou zemi ze Švýcarska a Německa. Za tuto platnost je zodpovědný instalatér.
- Spotřebiče jsou testovány výhradně pro uzavřený provoz.
- Musí být splněny všechny místní požadavky, včetně příslušných národních a evropských norem, a ty mají přednost před instalační příručkou.
- Za dodržování předpisů specifických pro danou zemi je zodpovědný instalatér systému.
- Instalační práce smí provádět pouze vyškolení odborníci nebo partneři Rüegg. V opačném případě společnost Rüegg nepřebírá žádnou záruku ani odpovědnost.
- Chybějící předpisy a informace specifické pro dané zařízení musí být převzaty z instalační příručky Flex-Line.

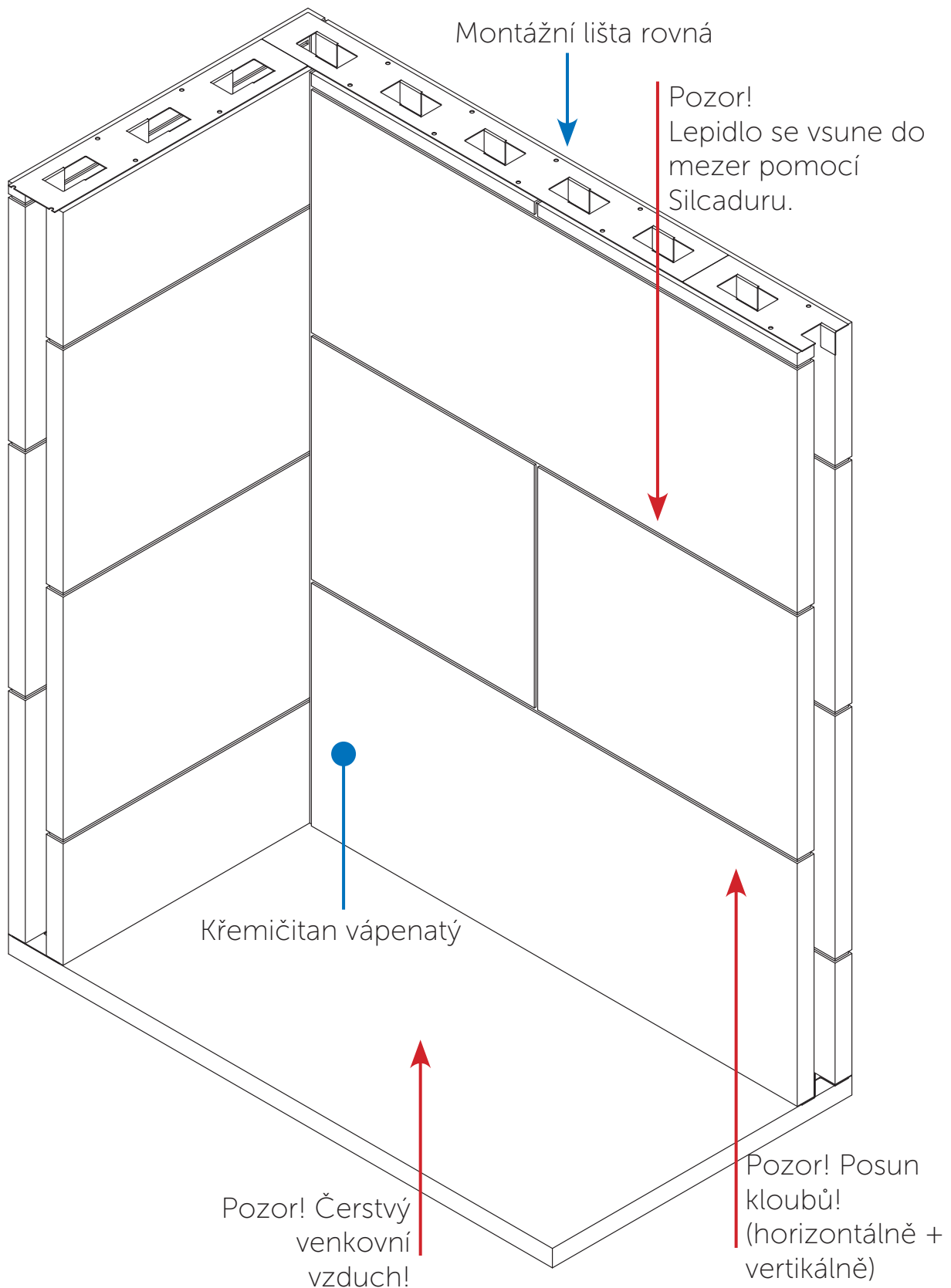
### Omezení odpovědnosti:

Společnost Rüegg Cheminée Schweiz AG přebírá odpovědnost a záruku za zapouzdřené náhradní díly fi, které jsou vyrobeny dle montážního návodu. Společnost nepřebírá žádnou odpovědnost za případné tiskové chyby v seznamech dílů a komponentů.

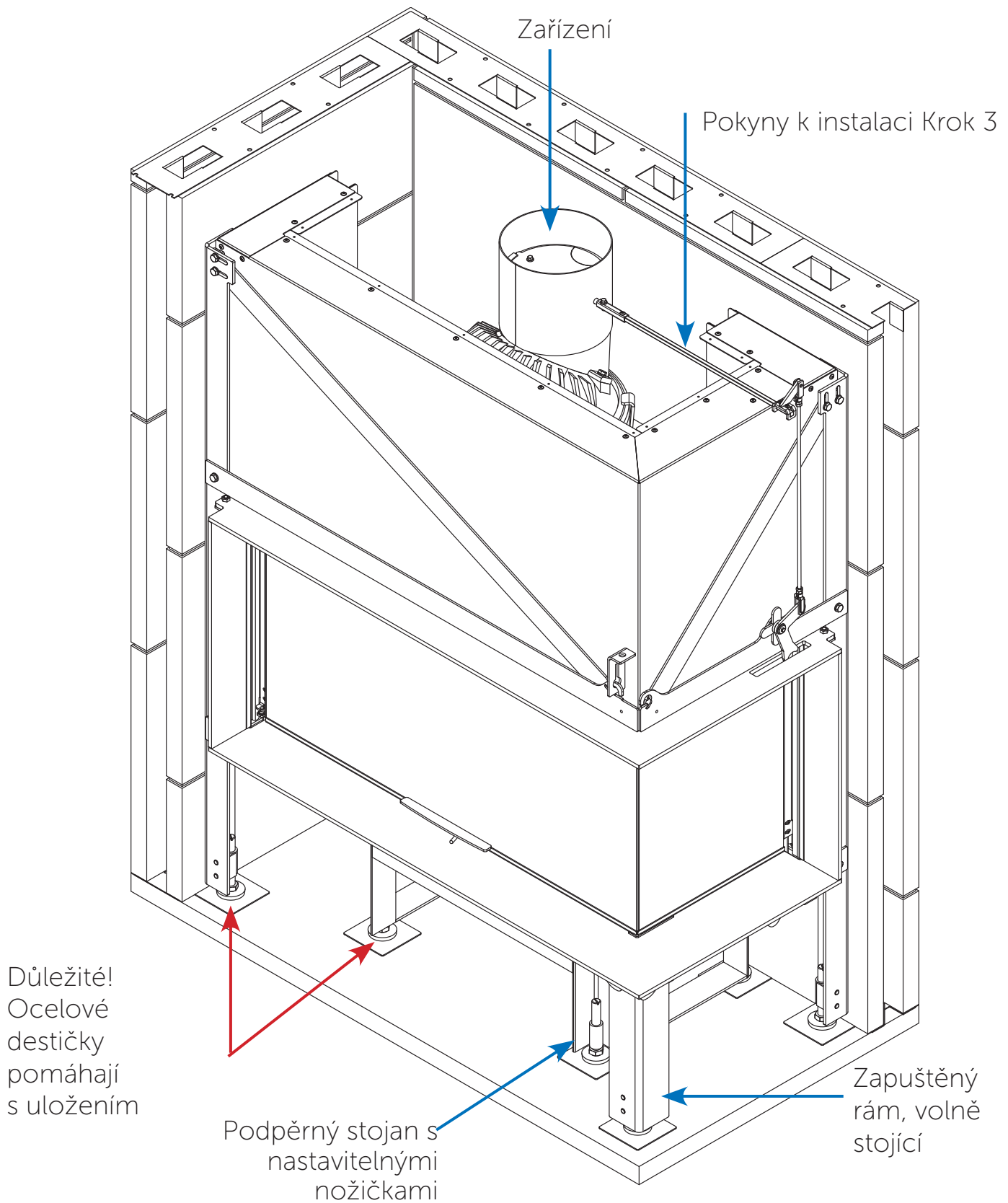
## Pokyny k instalaci Krok 1



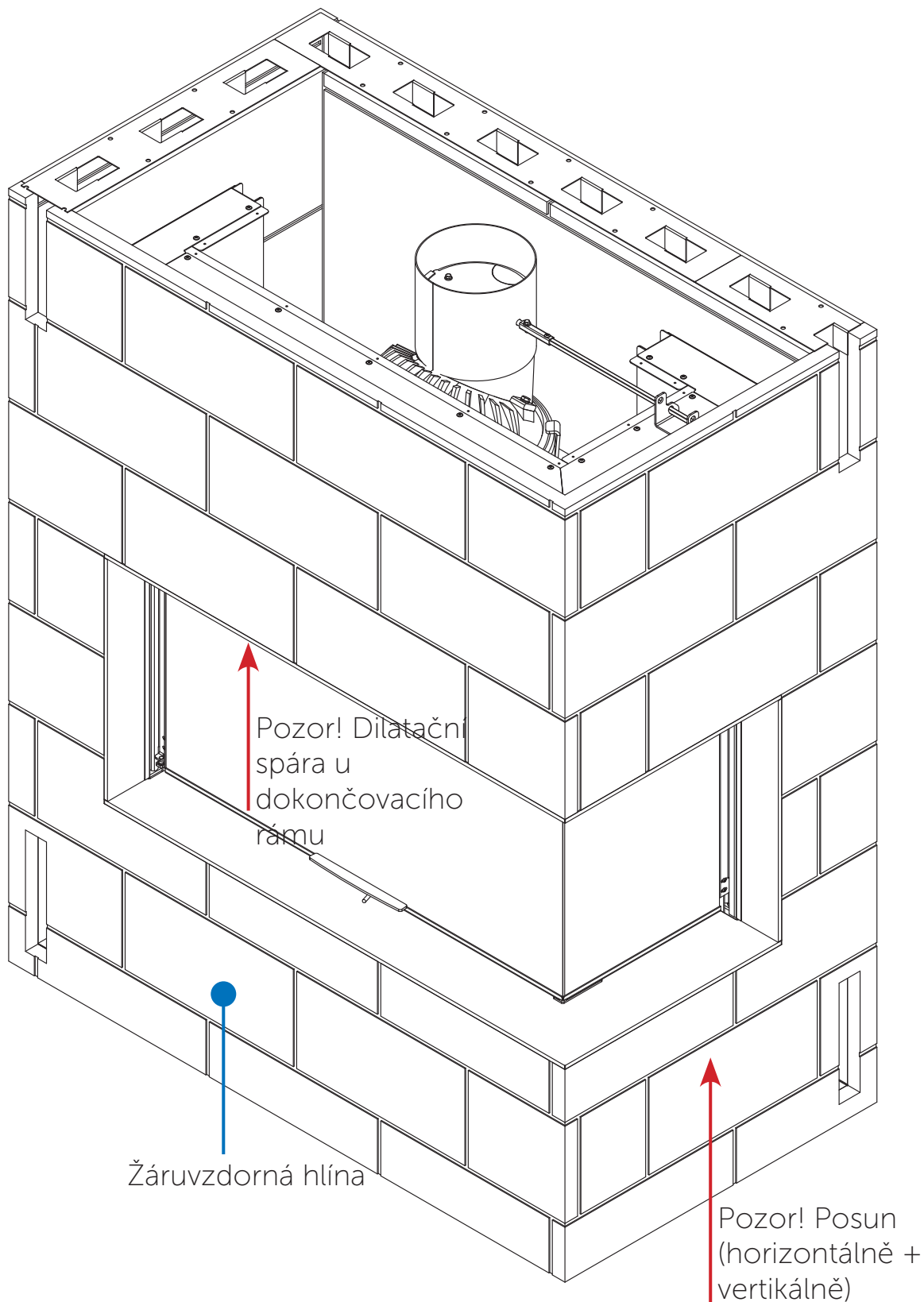
## Pokyny k instalaci Krok 2



## Pokyny k instalaci Krok 3

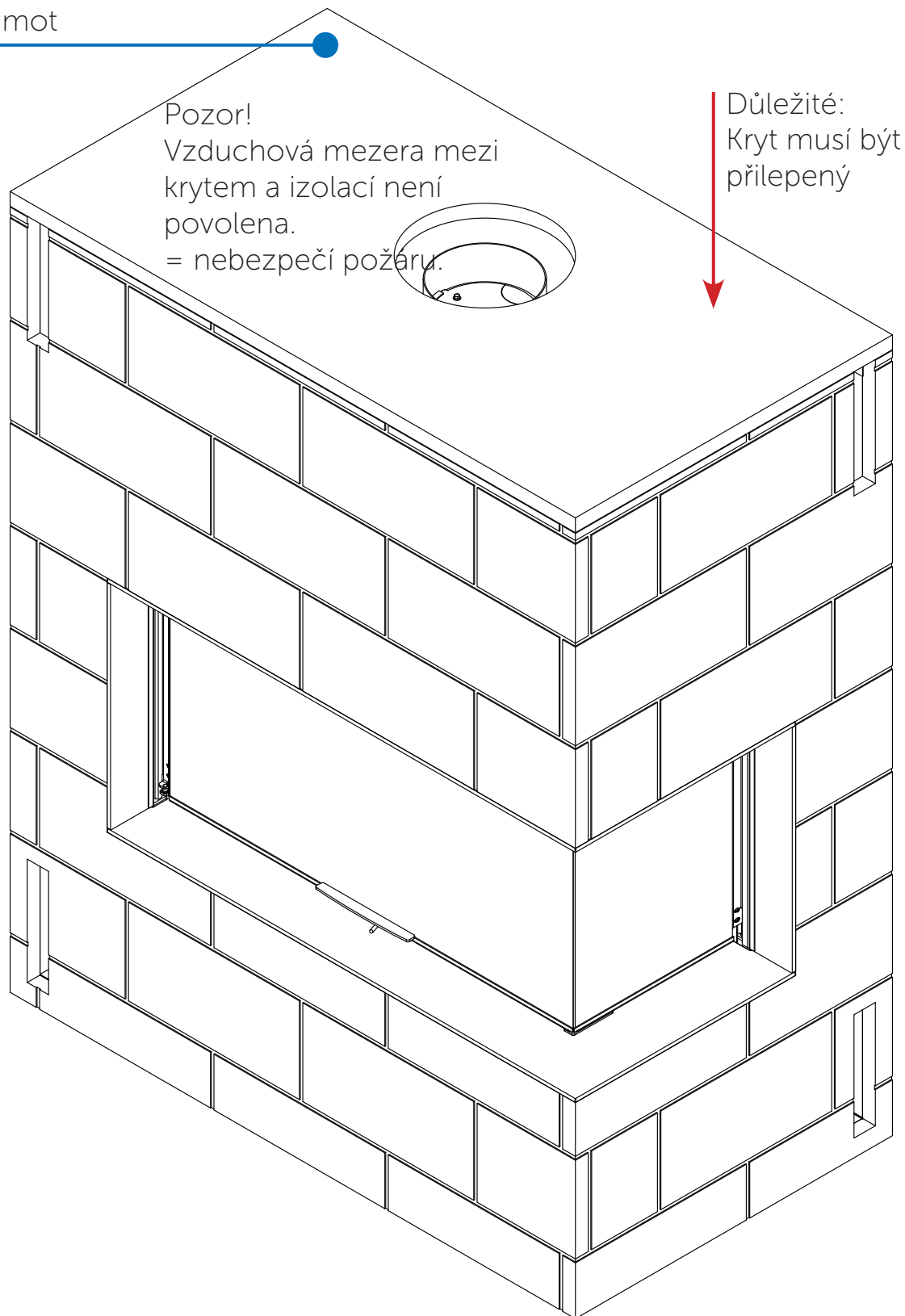


## Pokyny k instalaci Krok 4

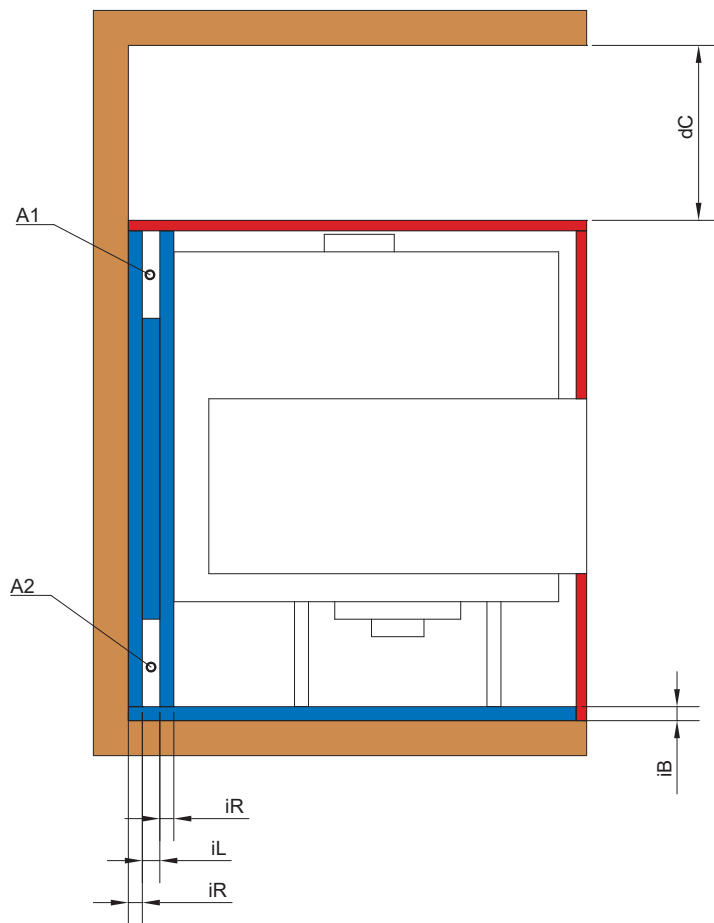


## Pokyny k instalaci Krok 5

Šamot

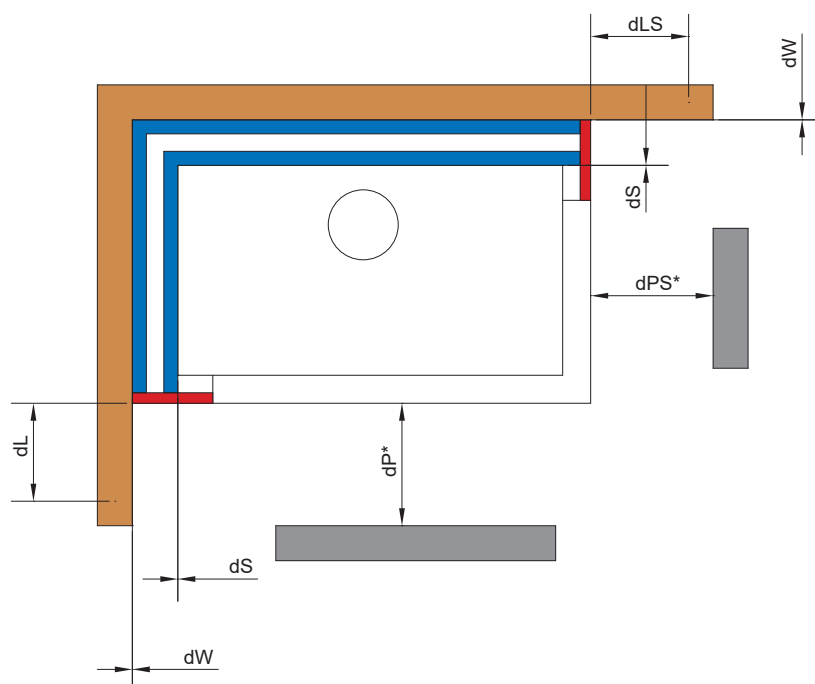


## Protipožární ochrana Rüegg RII



Rozměry min.

<b>A1</b>	125 cm <sup>2</sup>
<b>A2</b>	125 cm <sup>2</sup>
<b>dC</b>	50 cm
<b>dL</b>	53 cm
<b>dLS</b>	0 cm
<b>dP</b>	140 cm
<b>dPS</b>	90 cm
<b>dS</b>	0 cm
<b>dW</b>	0 cm
<b>iB</b>	4 cm
<b>iL</b>	5 cm
<b>iR</b>	4 cm



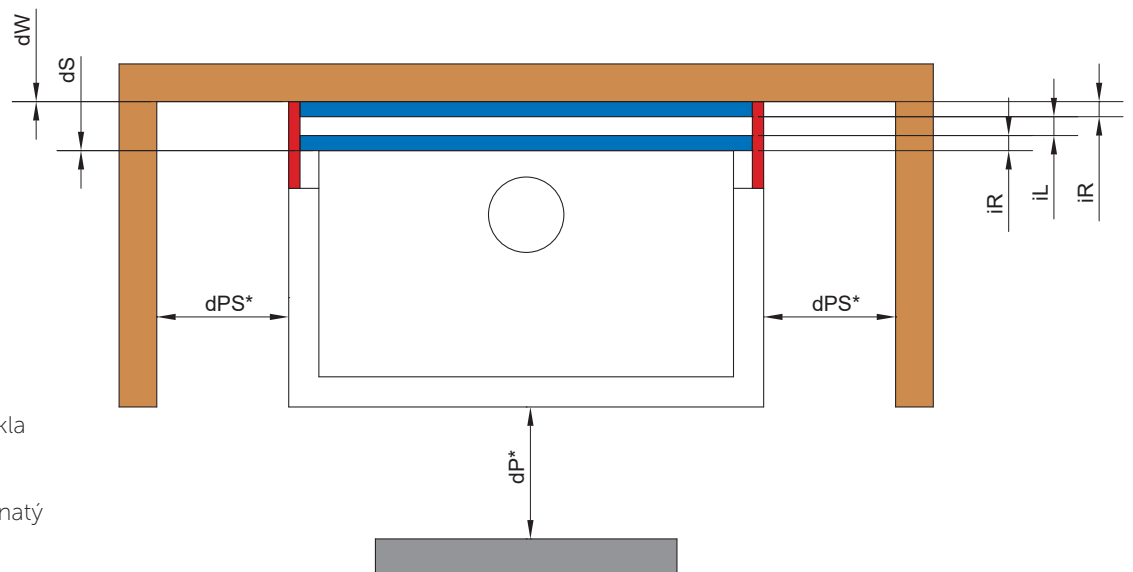
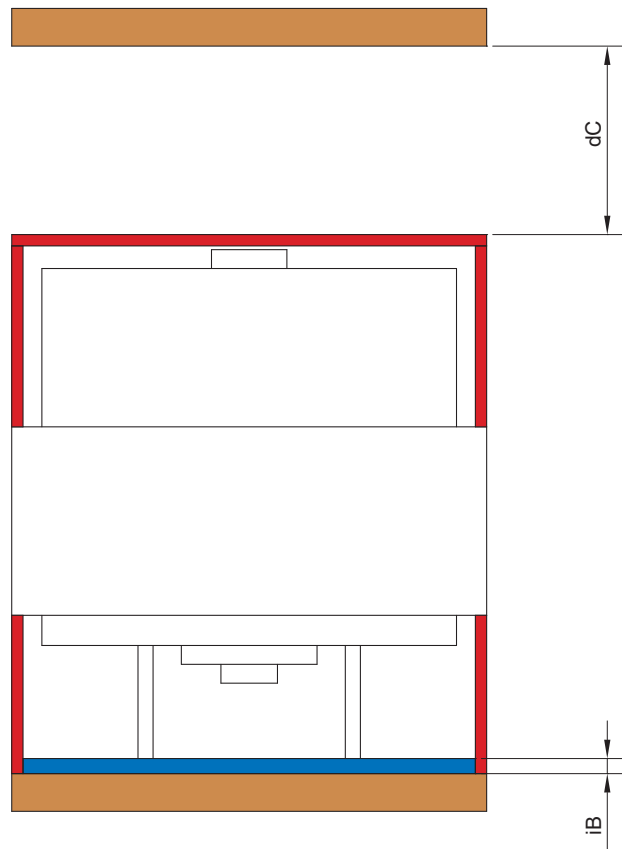
Legenda

- \* Vzdálenost od skla
- Žáruvzdorný jíl
- Křemičitan vápenatý
- Chráněná stěna

## Protipožární ochrana Rüegg RIII

Rozměry min.

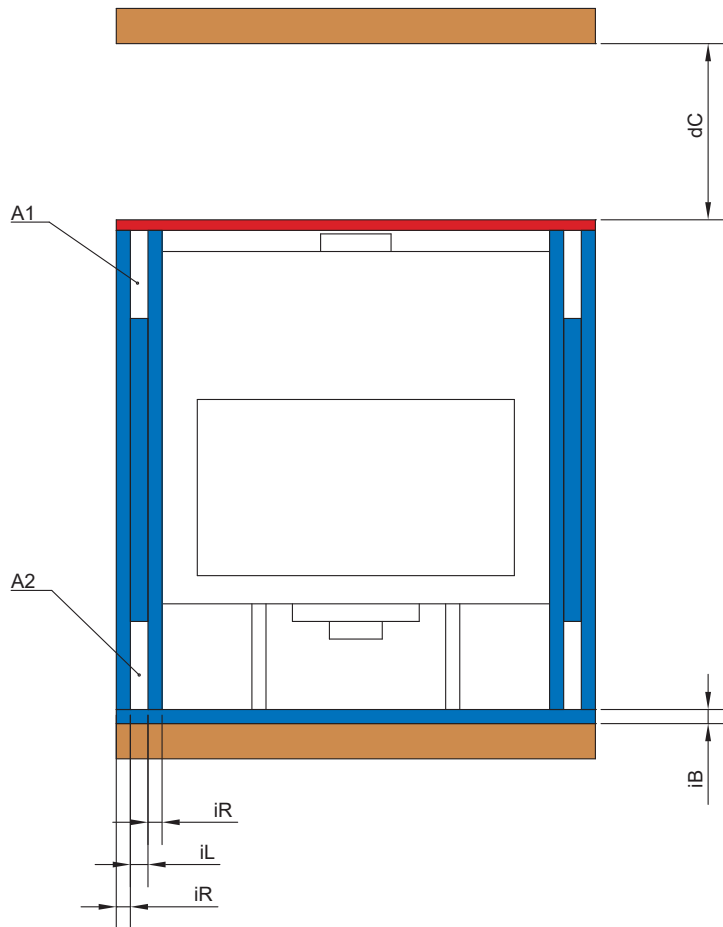
<b>A1</b>	125 cm <sup>2</sup>
<b>A2</b>	125 cm <sup>2</sup>
<b>dC</b>	50 cm
<b>dL</b>	–
<b>dLS</b>	–
<b>dP</b>	100 cm
<b>dPS</b>	90 cm
<b>dS</b>	0 cm
<b>dW</b>	0 cm
<b>iB</b>	4 cm
<b>iL</b>	5 cm
<b>iR</b>	4 cm



### Legenda

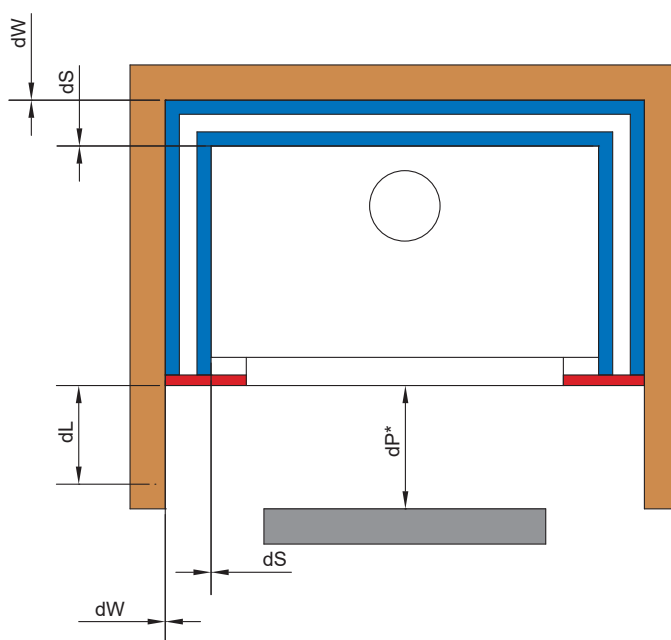
- \* Vzdálenost od skla
- Žáruvzdorný jíl
- Křemičitan vápenatý
- Chráněná stěna

## Požární ochrana Rüegg Violino



Rozměry min.

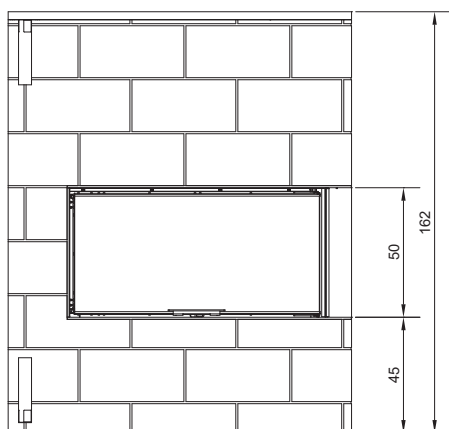
<b>A1</b>	125 cm <sup>2</sup>
<b>A2</b>	125 cm <sup>2</sup>
<b>dC</b>	50 cm
<b>dL</b>	87 cm
<b>dLS</b>	–
<b>dP</b>	178 cm
<b>dPS</b>	–
<b>dS</b>	0 cm
<b>dW</b>	0 cm
<b>iB</b>	4 cm
<b>iL</b>	5 cm
<b>iR</b>	4 cm



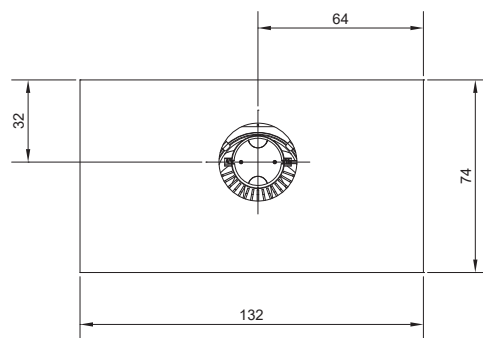
Legenda

- \* Vzdálenost od skla
- Žárovzdorný jíl
- Křemičitan vápenatý
- Chráněná stěna

## Minimální rozměry RII 50x100x42



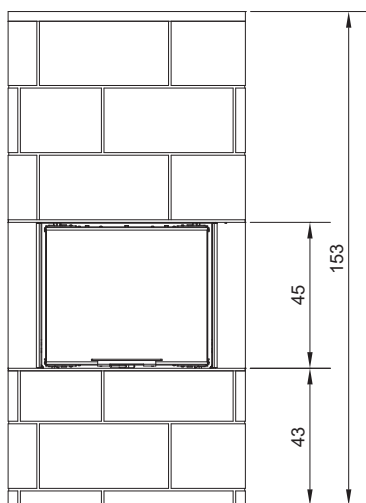
Celková hmotnost 588 kg



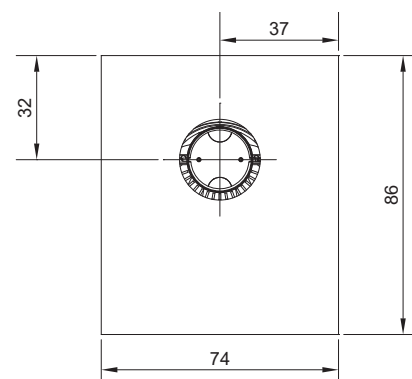
Kryt není zahrnut v seznamu materiálů.

Číslo položky	Označení	Číslo
<b>11.40.2017-01804</b>	RII 50x100x42 pravý Gen. 1	1
<b>12.75.2017-01258</b>	Podpěrný stojan s nastavitelnými nožičkami Flex-Line	1
<b>85.50.2017-03194</b>	Mounting rail straight	4
<b>12.70.2017-02784</b>	Zapuštěný rám volně stojící pro RII 50x100x42 s integrovanou regulací komínové klapky, nenatřený	1
<b>85.50.00110</b>	Izolační deska Silca 1250x500x40 mm	13
<b>85.50.00301</b>	Silcadur-HFS-SB jednotlivé kusy 900 g	1
<b>140-2030kW</b>	Extrudovaná keramická šamotová hlína 400.200.30 (bez krytu)	36
<b>1m-c325p</b>	Kandern Ohnivzdorná malta F	1
<b>85.50.2019-01677</b>	Ocelové základní desky (sada 8 ks) pro systém akumulace tepla	1

## Minimální rozměry RIII 45x56x46



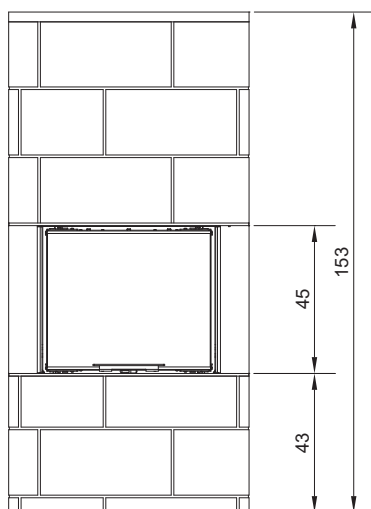
Celková hmotnost 473 kg



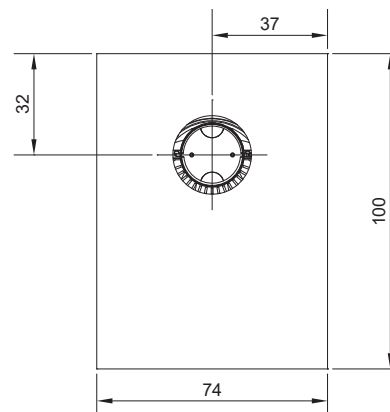
Kryt není zahrnut v seznamu materiálů.

Číslo položky	Označení	Označení
<b>11.40.2016-03720</b>	RIII 45x56x46 Gen. 1	1
<b>12.75.2017-00975</b>	Podpěrný stojan s nastavitelnými nohama RIII 45-/55x56x46 Gen.1	1
<b>85.50.2017-03194</b>	Montážní lišta rovná	2
<b>12.70.2017-00071</b>	Zapuštěný rám, volně stojící, pro RIII 45x56x46 Gen.1 s integrovanou regulací komínové klapky, nenatřený	1
<b>85.50.00110</b>	Izolační deska Silca 1250x500x40 mm	7
<b>85.50.00301</b>	Silcadur-HFS-SB jednotlivé kusy 900 g	1
<b>140-2030kW</b>	Extrudovaná keramická šamotová hlína 400.200.30 (bez krytu)	41
<b>1m-c325p</b>	Kandern Ohnivzdorná malta F	1
<b>85.50.2019-01677</b>	Ocelové základní desky (sada 8 ks) pro systém akumulace tepla	1

## Minimální rozměry RIII 45x56x60



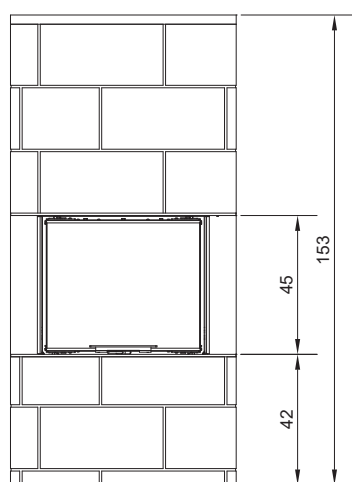
Celková hmotnost 525 kg



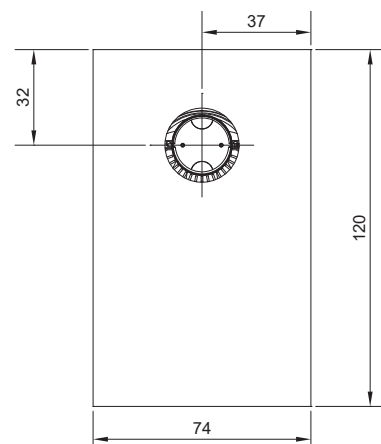
Kryt není zahrnut v seznamu materiálů.

Číslo položky	Označení	Číslo
<b>11.40.2017-01375</b>	RIII 45x56x60 Gen. 1	1
<b>12.75.2017-02287</b>	Podpěrný stojan s nastavitelnými nožičkami RIII 45-/55x56x60	1
<b>85.50.2017-03194</b>	Montážní lišta rovná	2
<b>12.70.2017-02784</b>	Zapuštěný rám, volně stojící, pro RIII 45x56x60 Gen.1 s integrovanou regulací komínové klapky, nenatřený	1
<b>85.50.00110</b>	Izolační deska Silca 1250x500x40 mm	7
<b>85.50.00301</b>	Silcadur-HFS-SB jednotlivé kusy 900 g	1
<b>140-2030kW</b>	Extrudovaná keramická šamotová hlína 400.200.30 (bez krytu)	42
<b>1m-c325p</b>	Kandern Ohnivzdorná malta F	1
<b>85.50.2019-01677</b>	Ocelové základní desky (sada 8 ks) pro systém akumulace tepla	1

## Minimální rozměry RIII 45x56x80



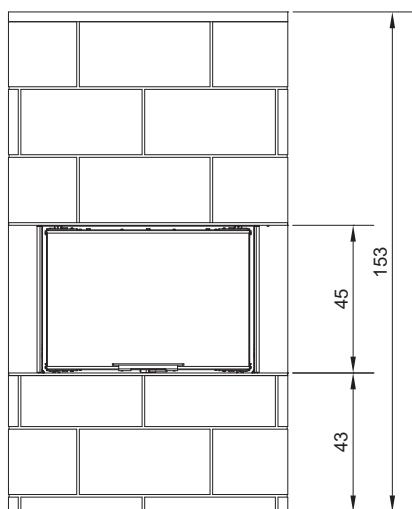
Celková hmotnost 597 kg



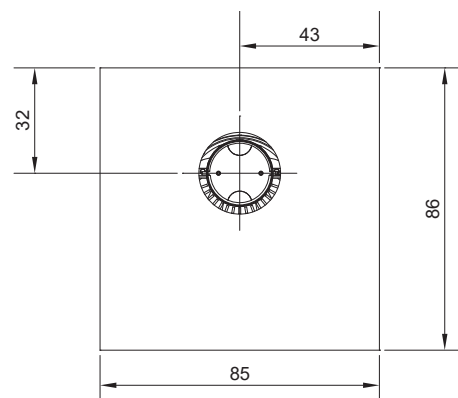
Kryt není zahrnut v seznamu materiálů.

Číslo položky	Označení	Číslo
<b>11.40.2018-01993</b>	RIII 45x56x80 Gen. 1	1
<b>12.75.2017-02291</b>	Podpěrný stojan s nastavitelnými nožičkami RIII 45-/55x56x80	1
<b>85.50.2017-03194</b>	Montážní lišta rovná	2
<b>12.70.2017-00304</b>	Zapuštěný rám, volně stojící, pro RIII 45x56x80 Gen.1 s integrovanou regulací komínové klapky, nenatřený	1
<b>85.50.00110</b>	Izolační deska Silca 1250x500x40 mm	7
<b>85.50.00301</b>	Silcadur-HFS-SB jednotlivé kusy 900 g	1
<b>140-2030kW</b>	Extrudovaná keramická šamotová hlína 400.200.30 (bez krytu)	49
<b>1m-c325p</b>	Kandern Ohnivzdorná malta F	1
<b>85.50.2019-01677</b>	Ocelové základní desky (sada 8 ks) pro systém akumulace tepla	1

## Minimální rozměry RIII 45x68x46



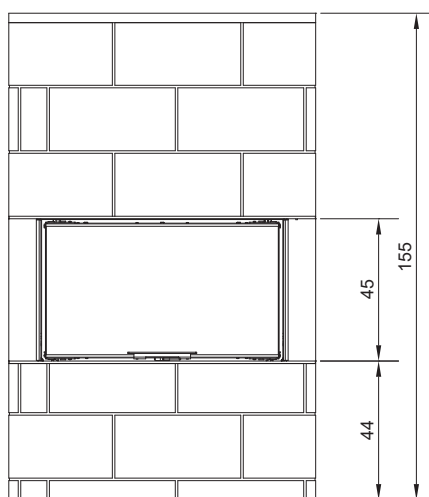
Celková hmotnost 516 kg



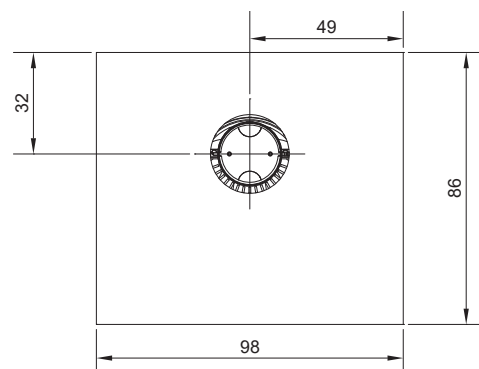
Kryt není zahrnut v seznamu materiálů.

Číslo položky	Označení	Číslo
<b>11.40.2018-00799</b>	RIII 45x68x46 Gen. 1	1
<b>12.75.2018-01231</b>	Podpěrný stojan s nastavitelnými nohami RIII 45-/55x68x46	1
<b>85.50.2017-03194</b>	Montážní lišta rovná	2
<b>12.70.2018-01248</b>	Zapuštěný rám volně stojící pro RIII 45x68x46 s integrovanou regulací kominové klapky, nenatřený	1
<b>85.50.00110</b>	Izolační deska Silca 1250x500x40 mm	7
<b>85.50.00301</b>	Silcadur-HFS-SB jednotlivé kusy 900 g	1
<b>140-2030kW</b>	Extrudovaná keramická šamotová hlína 400.200.30 (bez krytu)	42
<b>1m-c325p</b>	Kandern Ohnivzdorná malta F	1
<b>85.50.2019-01677</b>	Ocelové základní desky (sada 8 ks) pro akumulaci tepla	1

## Minimální rozměry RIII 45x80x46



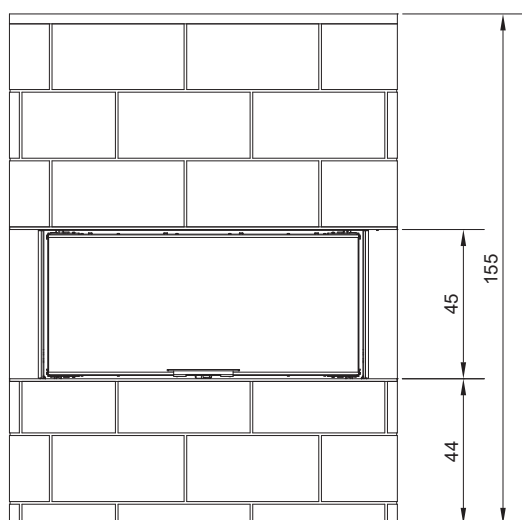
Celková hmotnost 554 kg



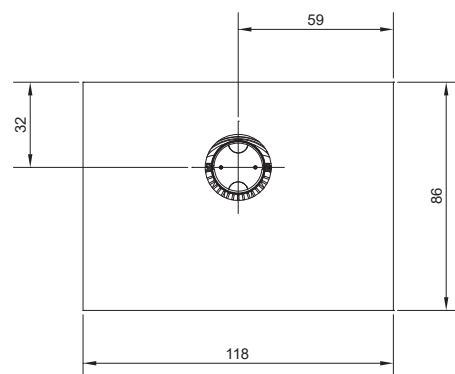
Kryt není zahrnut v seznamu materiálů.

Číslo položky	Označení	Číslo
<b>11.40.2017-00189</b>	RIII 45x80x46 Gen. 1	1
<b>12.75.2017-01258</b>	Podpěrný stojan s nastavitelnými nožičkami Flex-Line	1
<b>85.50.2017-03194</b>	Montážní lišta rovná	2
<b>12.70.2017-00321</b>	Zapuštěný rám volně stojící pro RIII 45x80x46 s integrovanou regulací kominové klapky, nenatřený	1
<b>85.50.00110</b>	Izolační deska Silca 1250x500x40 mm	8
<b>85.50.00301</b>	Silcadur-HFS-SB jednotlivé kusy 900 g	1
<b>140-2030kW</b>	Extrudovaná keramická šamotová hlína 400.200.30 (bez krytu)	44
<b>1m-c325p</b>	Kandern Ohnivzdorná malta F	1
<b>85.50.2019-01677</b>	Ocelové základní desky (sada 8 ks) pro akumulaci tepla	1

## Rozměry min. RIII 45x100x46



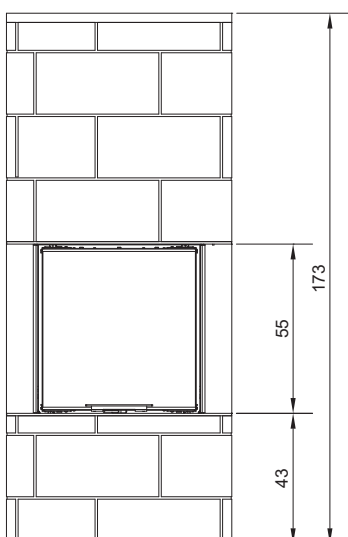
Celková hmotnost 654 kg



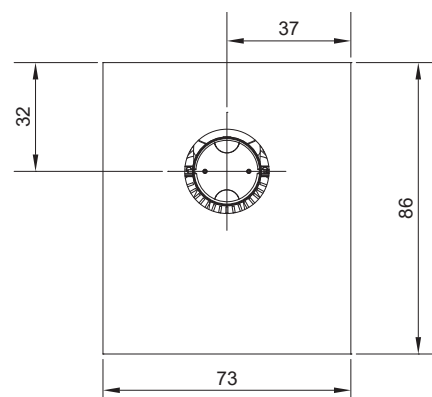
Kryt není zahrnut v seznamu materiálů.

Číslo položky	Označení	Číslo
11.40.2016-01290	RIII 45x100x46 Gen. 1	1
12.75.2017-01258	Podpěrný stojan s nastavitelnými nožičkami Flex-Line	1
85.50.2017-03194	Montážní lišta rovná	2
12.70.2016-03134	Zapuštěný rám volně stojící pro RIII 45x100x46 s integrovanou regulací kominové klapky, nenatřený	1
85.50.00110	Izolační deska Silca 1250x500x40 mm	9
85.50.00301	Silcadur-HFS-SB jednotlivé kusy 900 g	1
140-2030kW	Extrudovaná keramická šamotová hlína 400.200.30 (bez pok.)	47
1m-c325p	Kandern Ohnivzdorná malta F	1
85.50.2019-01677	Ocelové základní desky (sada 8 ks) pro akumulaci tepla	1

## Rozměry min. RIII 55x56x46



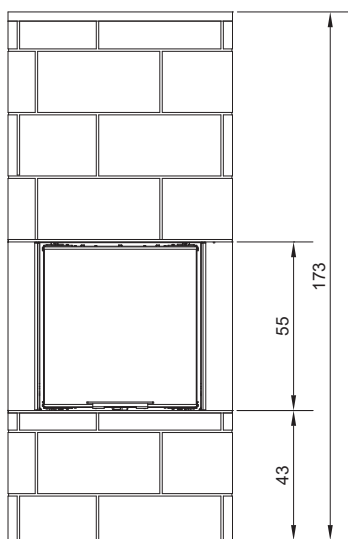
Celková hmotnost 516 kg



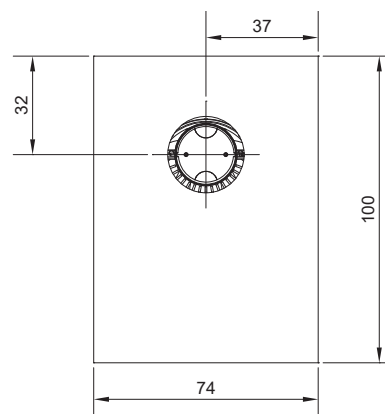
Kryt není zahrnut v seznamu materiálů.

Číslo položky	Označení	Číslo
11.40.2017-02924	RIII 55x56x46 Gen. 1	1
12.75.2017-00975	Podpěrný stojan s nastavitelnými nohama RIII 45-/55x56x46	1
85.50.2017-03194	Montážní lišta rovná	2
12.70.2017-03275	Zapuštěný rám, volně stojící, pro RIII 55x56x46 Gen.1 s integrovanou regulací kominové klapky, nenatřený	1
85.50.00110	Izolační deska Silca 1250x500x40 mm	7
85.50.00301	Silcadur-HFS-SB jednotlivé kusy 900 g	1
140-2030kW	Extrudovaná keramická šamotová hlína 400.200.30 (bez poklopu)	45
1m-c325p	Kandern Ohnivzdorná malta F	1
85.50.2019-01677	Ocelové základní desky (sada 8 ks) pro akumulaci tepla	1

## Rozměry min. RIII 55x56x60



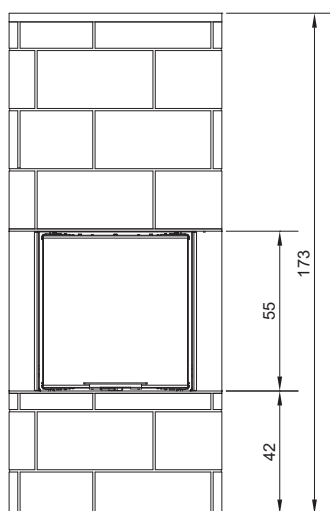
Celková hmotnost 572 kg



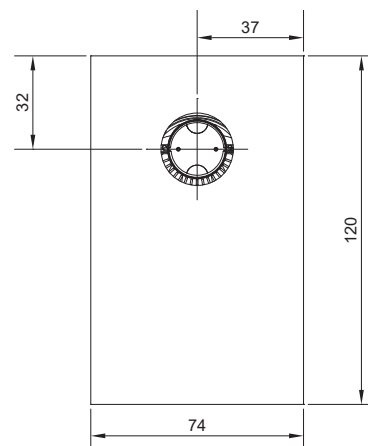
Kryt není zahrnut v seznamu materiálů.

Číslo položky	Označení	Číslo
<b>11.40.2017-02884</b>	RIII 55x56x60 Gen. 1	1
<b>12.75.2017-02287</b>	Podpěrný stojan s nastavitelnými nohama RIII 45-/55x56x60	1
<b>85.50.2017-03194</b>	Montážní lišta rovná	2
<b>12.70.2017-03270</b>	Zapuštěný rám, volně stojící, pro RIII 55x56x60 Gen.1 s integrovanou regulací komínové klapky, nenatřený	1
<b>85.50.00110</b>	Izolační deska Silca 1250x500x40 mm	7
<b>85.50.00301</b>	Silcadur-HFS-SB jednotlivé kusy 900 g	1
<b>140-2030kW</b>	Extrudovaná keramická šamotová hlína 400.200.30 (bez krytu)	48
<b>1m-c325p</b>	Kandern Ohnivzdorná malta F	1
<b>85.50.2019-01677</b>	Ocelové základní desky (sada 8 ks) pro systém akumulace tepla	1

## Rozměry min. RIII 55x56x80



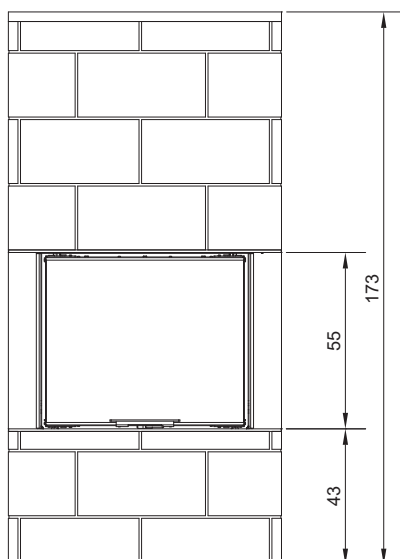
Celková hmotnost 663 kg



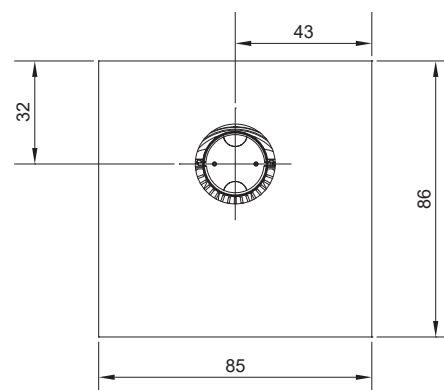
Kryt není zahrnut v seznamu materiálů.

Číslo položky	Označení	Číslo
<b>11.40.2017-02844</b>	RIII 55x56x80 Gen. 1	1
<b>12.75.2017-02291</b>	Podpěrný stojan s nastavitelnými nohama RIII 45-/55x56x80	1
<b>85.50.2017-03194</b>	Montážní lišta rovná	2
<b>12.70.2017-03215</b>	Zapuštěný rám, volně stojící, pro RIII 55x56x80 Gen.1 s integrovanou regulací komínové klapky, nenatřený	1
<b>85.50.00110</b>	Izolační deska Silca 1250x500x40 mm	7
<b>85.50.00301</b>	Silcadur-HFS-SB jednotlivé kusy 900 g	1
<b>140-2030kW</b>	Extrudovaná keramická šamotová hlína 400.200.30 (bez krytu)	54
<b>1m-c325p</b>	Kandern Ohnivzdorná malta F	1
<b>85.50.2019-01677</b>	Ocelové základní desky (sada 8 ks) pro systém akumulace tepla	1

## Rozměry min. RIII 55x68x46



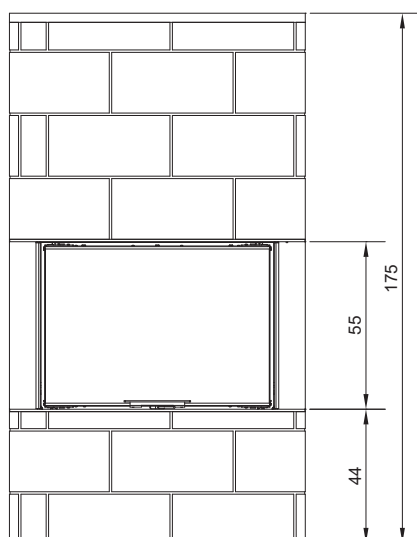
Celková hmotnost 562 kg



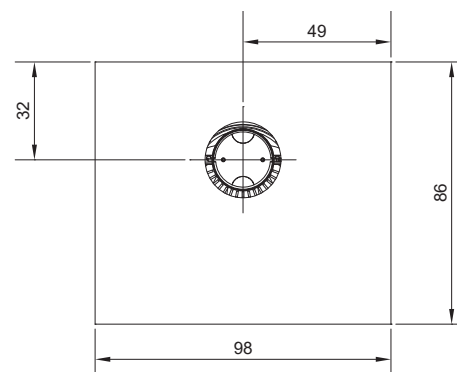
Kryt není zahrnut v seznamu materiálů.

Číslo položky	Označení	Číslo
<b>11.40.2018-00949</b>	RIII 55x68x46 Gen. 1	1
<b>12.75.2018-01231</b>	Podpěrný stojan s nastavitelnými nohami RIII 45-/55x68x46	1
<b>85.50.2017-03194</b>	Montážní lišta rovná	2
<b>12.70.2018-01504</b>	Zapuštěný rám volně stojící pro RIII 55x68x46 s integrovanou regulací komínové klapky, nenatřený	1
<b>85.50.00110</b>	Izolační deska Silca 1250x500x40 mm	8
<b>85.50.00301</b>	Silcadur-HFS-SB jednotlivé kusy 900 g	1
<b>140-2030kW</b>	Extrudovaná keramická šamotová hlína 400.200.30 (bez krytu)	46
<b>1m-c325p</b>	Kandern Ohnivzdorná malta F	1
<b>85.50.2019-01677</b>	Ocelové základní desky (sada 8 ks) pro akumulaci tepla	1

## Rozměry min. RIII 55x80x46



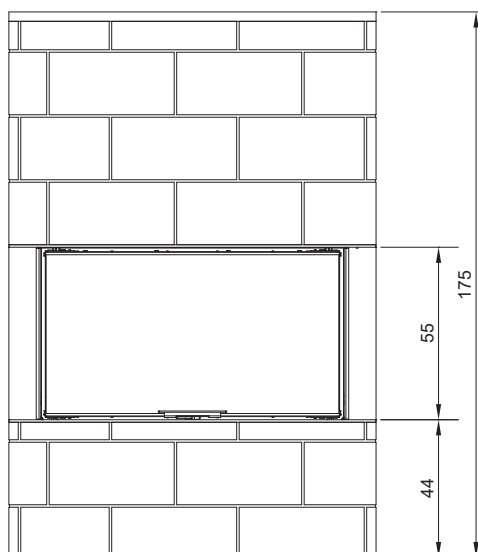
Celková hmotnost 609 kg



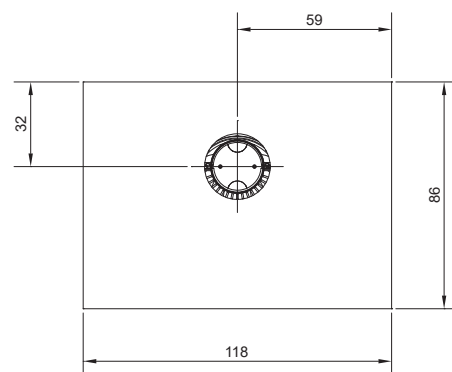
Kryt není zahrnut v seznamu materiálů.

Číslo položky	Označení	Číslo
<b>11.40.2017-02803</b>	RIII 55x80x46 Gen. 1	1
<b>12.75.2017-01258</b>	Podpěrný stojan s nastavitelnými nožičkami Flex-Line	1
<b>85.50.2017-03194</b>	Montážní lišta rovná	2
<b>12.70.2017-03210</b>	Zapuštěný rám, volně stojící, pro RIII 55x80x46 Gen.1 s integrovanou regulací komínové klapky, nenatřený	1
<b>85.50.00110</b>	Izolační deska Silca 1250x500x40 mm	9
<b>85.50.00301</b>	Silcadur-HFS-SB jednotlivé kusy 900 g	1
<b>140-2030kW</b>	Extrudovaná keramická šamotová hlína 400.200.30 (bez krytu)	48
<b>1m-c325p</b>	Kandern Ohnivzdorná malta F	1
<b>85.50.2019-01677</b>	Ocelové základní desky (sada 8 ks) pro akumulaci tepla	1

## Rozměry min. RIII 55x100x46



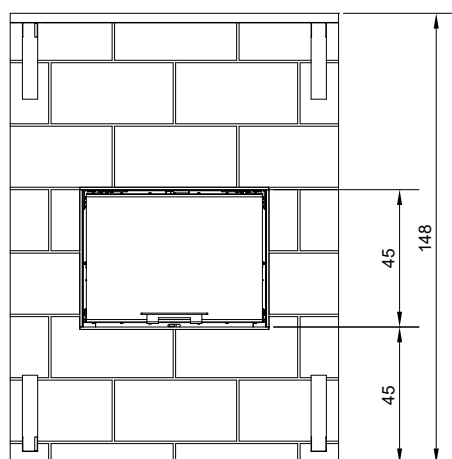
Celková hmotnost 691 kg



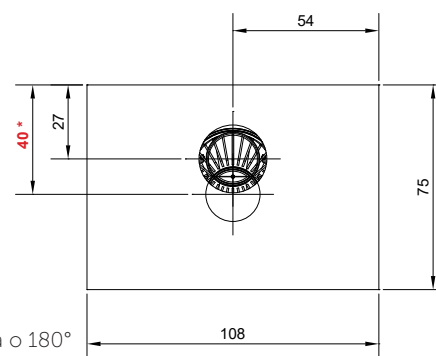
Kryt není zahrnut v seznamu materiálů.

Číslo položky	Označení	Číslo
11.40.2017-00373	RIII 55x100x46 Gen. 1	1
12.75.2017-01258	Podpěrný stojan s nastavitelnými nožičkami Flex-Line	1
85.50.2017-03194	Montážní lišta rovná	2
12.70.2017-01535	Zapuštěný rám, volně stojící, pro RIII 55x100x46 Gen.1 s integrovanou regulací kominové klapky, nenatřený	1
85.50.00110	Izolační deska Silca 1250x500x40 mm	10
85.50.00301	Silcadur-HFS-SB jednotlivé kusy 900 g	1
140-2030kW	Extrudovaná keramická šamotová hlína 400.200.30 (bez krytu)	51
1m-c325p	Kandern Ohnivzdorná malta F	1
85.50.2019-01677	Ocelové základní desky (sada 8 ks) pro systém akumulace tepla	1

## Rozměry min. Violino 45x60



Celková hmotnost 427 kg

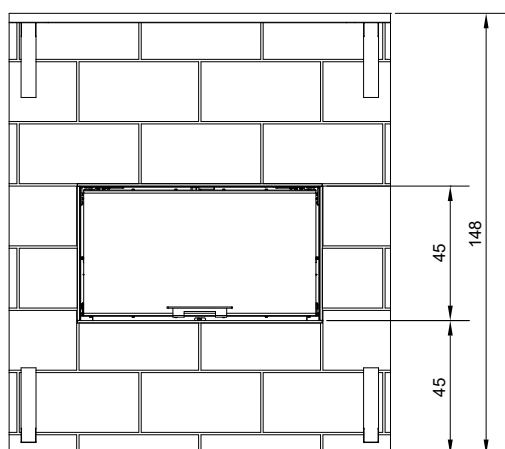


\* Kopule otočená o 180°

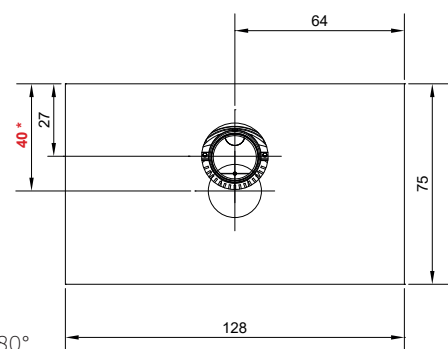
Kryt není zahrnut v seznamu materiálů

Číslo položky	Označení	Číslo
11.40.2014-01362	Rüegg Violino 45x60 Gen. 1	1
12.75.2017-02910	Podpěrný stojan s nastavitelnými nohama Violino 45x60	1
85.50.2017-03194	Montážní lišta rovná	6
12.70.13211	Zapuštěný rám pro Violino 45x60 Gen. 1, šroubovaný, nenatřený	1
85.50.00110	Izolační deska Silca 1250x500x40 mm	14
85.50.00301	Silcadur-HFS-SB jednotlivé kusy 900 g	1
140-2030kW	Extrudovaná keramická šamotová hlína 400.200.30 (bez krytu)	21
1m-c325p	Kandern Ohnivzdorná malta F	1
85.50.2019-01677	Ocelové základní desky (sada 8 ks) pro systém akumulace tepla	1

## Rozměry min. Violino 45x80



Celková hmotnost 493 kg

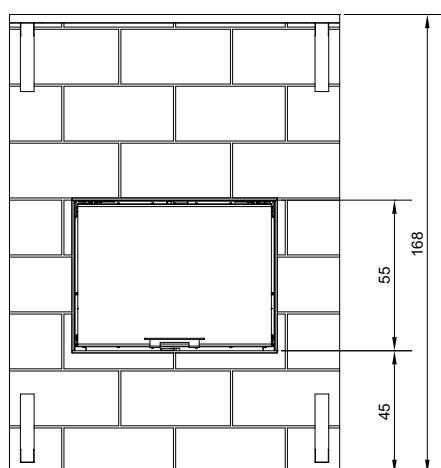


\* Kopule otočená o 180°

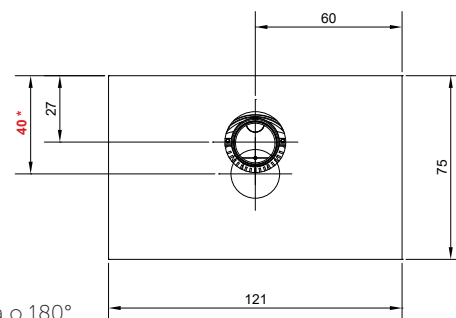
Kryt není zahrnut v seznamu materiálů.

Číslo položky	Označení	Číslo
11.40.2014-02349	Rüegg Violino 45x80 Gen. 1	1
12.75.2017-01258	Podpěrný stojan s nastavitelnými nožičkami Flex-Line	1
85.50.2017-03194	Montážní lišta rovná	6
12.75.2016-02260	Zapuštěný rám pro Violino 45x80 Gen. 1, s integrovaným ovládním komínové klapky, nenatřený	1
85.50.00110	Izolační deska Silca 1250x500x40 mm	15
85.50.00301	Silcadur-HFS-SB jednotlivé kusy 900 g	1
140-2030kW	Extrudovaná keramická šamotová hlína 400.200.30 (bez krytu)	24
1m-c325p	Kandern Ohnivzdorná malta F	1
85.50.2019-01677	Ocelové základní desky (sada 8 ks) pro systém akumulace tepla	1

## Rozměry min. Violino 55x73



Celková hmotnost 512 kg

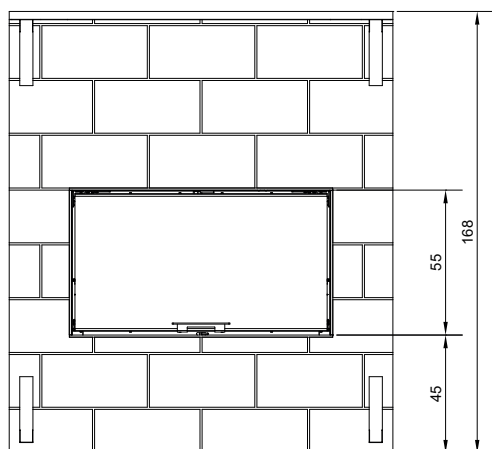


\* Kopule otočená o 180°

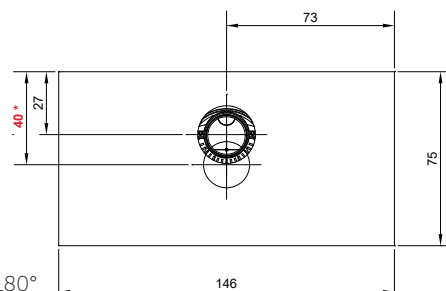
Kryt není zahrnut v seznamu materiálů.

Číslo položky	Označení	Číslo
11.40.2015-02026	Rüegg Violino 55x73	1
12.75.2017-01258	Podpěrný stojan s nastavitelnými nožičkami Flex-Line	1
85.50.2017-03194	Montážní lišta rovná	6
12.75.2016-02254	Zapuštěný rám pro Violino 55x73 Gen. 1, s integrovaným ovládním komínové klapky, nenatřený	1
85.50.00110	Izolační deska Silca 1250x500x40 mm	17
85.50.00301	Silcadur-HFS-SB jednotlivé kusy 900 g	1
140-2030kW	Extrudovaná keramická šamotová hlína 400.200.30 (bez krytu)	25
1m-c325p	Kandern Ohnivzdorná malta F	1
85.50.2019-01677	Ocelové základní desky (sada 8 ks) pro systém akumulace tepla	1

## Rozměry min. Violino 55x98



Celková hmotnost 605 kg

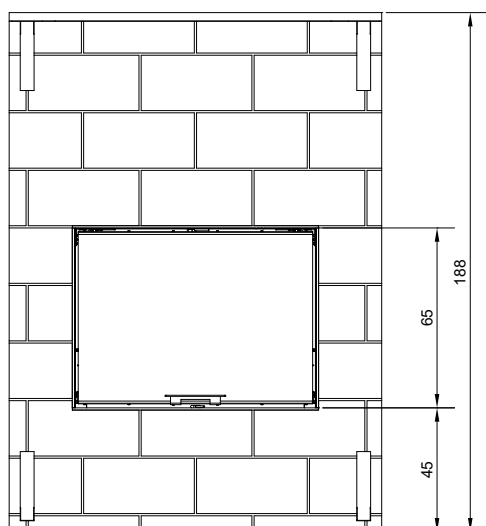


\* Kopule otočená o 180°

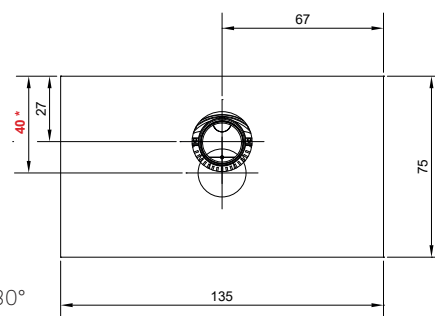
Kryt není zahrnut v seznamu materiálů.

Číslo položky	Označení	Číslo
<b>11.40.2015-02210</b>	Rüegg Violino 55x98	1
<b>12.75.2017-01258</b>	Podpěrný stojan s nastavitelnými nožičkami Flex-Line	1
<b>85.50.2017-03194</b>	Montážní lišta rovná	6
<b>12.75.2016-02248</b>	Zapuštěný rám pro Violino 55x98 Gen. 1, s integrovaným ovládním komínové klapky, nenatřený	1
<b>85.50.00110</b>	Izolační deska Silca 1250x500x40 mm	18
<b>85.50.00301</b>	Silcadur-HFS-SB jednotlivé kusy 900 g	1
<b>140-2030kW</b>	Extrudovaná keramická šamotová hlína 400.200.30 (bez krytu)	28
<b>1m-c325p</b>	Kandern Ohnivzdorná malta F	1
<b>85.50.2019-01677</b>	Ocelové základní desky (sada 8 ks) pro systém akumulace tepla	1

## Rozměry min. Violino 65x87



Celková hmotnost 612 kg



\* Kopule otočená o 180°

Kryt není zahrnut v seznamu materiálů.

Číslo položky	Označení	Číslo
<b>11.40.2014-01828</b>	Rüegg Violino 65x87 Gen. 1	1
<b>12.75.2017-01258</b>	Podpěrný stojan s nastavitelnými nožičkami Flex-Line	1
<b>85.50.2017-03194</b>	Montážní lišta rovná	6
<b>12.75.2016-02235</b>	Zapuštěný rám pro Violino 65x87 s integrovaným ovládním komínové klapky, nenatřený	1
<b>85.50.00110</b>	Izolační deska Silca 1250x500x40 mm	19
<b>85.50.00301</b>	Silcadur-HFS-SB jednotlivé kusy 900 g	1
<b>140-2030kW</b>	Extrudovaná keramická šamotová hlína 400.200.30 (bez krytu)	29
<b>1m-c325p</b>	Kandern Ohnivzdorná malta F	1
<b>85.50.2019-01677</b>	Ocelové základní desky (sada 8 ks) pro systém akumulace tepla	1

## Vlastnosti materiálu

### Silca 250 KM\*

Schválení v Německu	Národní technické schválení č. Z-43.14-117 platné pro stavbu krbů a kachlových kamen
Schválení ve Švýcarsku	Schválení požární ochrany č. 15202
Schválení SINTEF NBL	120-0358 (50 mm)
Certifikát CE	0432-CPD-420002242/2-6
Reakce na oheň	Nehořlavá třída A1 dle DIN EN 13501-1
Objemová hmotnost ( $\pm 10\%$ )	250 kg/m <sup>3</sup>
Pórovitost	přibližně. 90 %
Pevnost v tlaku	> 1.4 MPa
Tepelný odpor (pro tloušťku desky 40 mm)	$\geq 0.5$ m <sup>2</sup> K/W
Tepelná vodivost $\lambda$ při 200 °C	< 0.1 W/mK
Tepelná roztažnost při 500 °C	< 0.2 %

### Žáruvzdorná hlína\*

Minimální tloušťka	30 mm
Tepelná vodivost $\lambda$ při 400 °C	0.75 W/mK
Tepelná vodivost $\lambda$ při 800 °C	0.96 W/mK

\* Materiály od jiných výrobců lze použít, pokud jsou jejich vlastnosti shodné nebo lepší než ty, které jsou zde uvedeny.





**Designed & Engineered in Switzerland**



Dovozce a distributor:  
**HETVOOR DISTRIBUTION s.r.o.**  
Okružní 781  
250 81 Nehvizdy, Praha východ  
T.: 723 650 004  
[www.hetvoor.cz](http://www.hetvoor.cz)

+49 6022 706 9062  
+43 720 272 200  
+33 368 78 14 71  
+39 039 66 121 55

**Rüegg Cheminée Schweiz AG**  
Studbachstrasse 7  
8340 Hinwil, Schweiz



Telefon +41 (0)44 938 58 58  
[info@ruegg-cheminee.com](mailto:info@ruegg-cheminee.com)  
[www.ruegg-cheminee.com](http://www.ruegg-cheminee.com)